

LA1-UMx0E-1 Металлические акустические колонки

www.bosch.ru



BOSCH

Разработано для жизни



- ▶ Хорошая разборчивость речи и воспроизведение фоновой музыки
- ▶ Для применений, требующих направленного распространения звука
- ▶ Низкопрофильная атмосферостойкая конструкция
- ▶ В стандартный комплект поставки входит шарнирный кронштейн для установки на стену.
- ▶ Прочная конструкция из алюминия

Металлические акустические колонки LA1-UM20E-1 и LA1-UM40E-1 с прочным и в то же время элегантным корпусом из алюминия с белым покрытием обладают эксплуатационными характеристиками профессионального уровня. Это идеальные акустические колонки, если требуется направленное распространение звукового потока, для использования как внутри, так и вне помещений в пассажирских терминалах, храмах и культовых сооружениях, помещениях для проведения конференций, тематических парках, плавательных бассейнах, предприятиях и выставочных залах.

В стандартный комплект поставки входит шарнирный кронштейн для установки на стену, обеспечивающий точное позиционирование.

Функции

Аварийное оповещение

Громкоговорители для систем голосового и аварийного оповещения специально сконструированы для применений, в которых работа систем оповещения регулируется официальными

нормами. LA1-UM20E-1 и LA1-UM40E-1 предназначены для систем голосового и аварийного оповещения.

Защита

Обе акустические колонки обладают встроенной защитой, обеспечивающей сохранность линии даже при повреждении колонок огнем. Это позволяет сохранить целостность системы и работоспособность других громкоговорителей, которые могут использоваться для информирования людей о ситуации.

Подключения и безопасность

Колонки громкоговорителя имеют керамическую клеммную колодку, термальный предохранитель, а также проводку, устойчивую к воздействию высоких температур. В колонке предусмотрена возможность внутренней установки дополнительной платы контроля линии/громкоговорителя.

Установка выходной мощности громкоговорителя

На встроенном согласующем трансформаторе имеется четыре ответвления первичной обмотки. К встроенному трансформатору подключается вращающийся переключатель ответвлений в задней

части корпуса, упрощающий установку выходной мощности громкоговорителя. На вращающемся переключателе ответвлений также есть режим 8 Ом.

Сертификаты и согласования

Все громкоговорители Bosch могут непрерывно работать в течение 100 часов при номинальной мощности в соответствии со стандартами потребляемой мощности IEC 268-5. Компания Bosch разработала также специальный тест (SAFE) для демонстрации того, что громкоговорители могут в течение более короткого времени работать с мощностью, в два раза превышающей номинальную. Это обеспечивает дополнительную степень надежности в критических условиях, что лучше удовлетворяет требованиям заказчика, обеспечивает более долгий срок службы и снижает риск возникновения неисправностей.

Безопасность	согласно EN 60065
Аварийная ситуация	согласно EN 54-24
	согласно EN 60849
	согласно BS 5839-8
Защита от пыли и влаги	согласно EN 60529, IP 65
Ветровая нагрузка	согласно NEN 6702:2007 + A1: 2008, Bft11

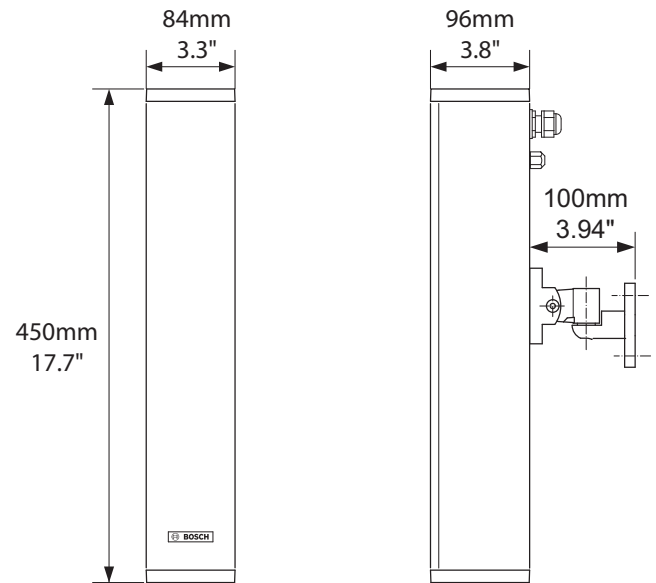
Регион	Сертификация
Польша	CNBOP
Европа	CPD

Замечания по установке/конфигурации

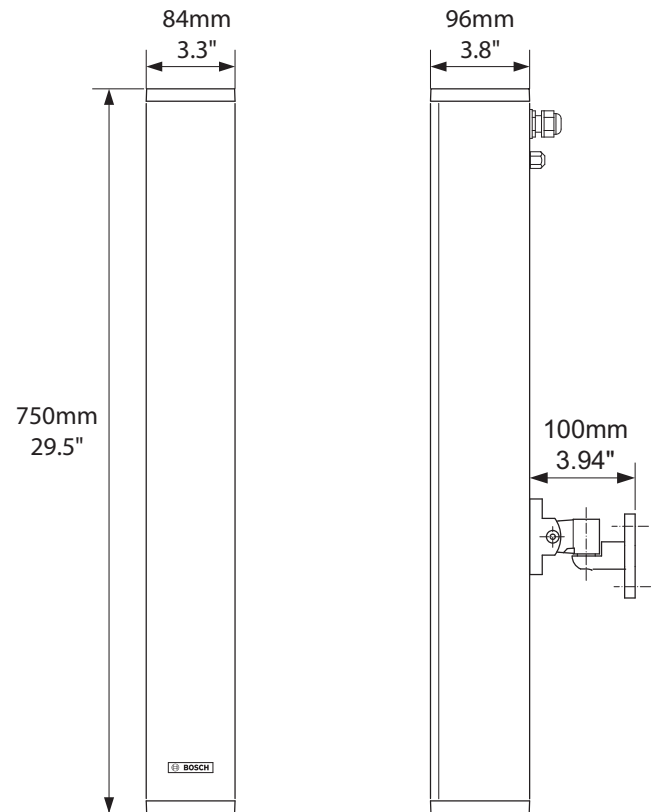
Акустические колонки можно установить на стену с помощью шарнирного настенного кронштейна из стандартного комплекта или прямо на напольную стойку LBC 1259/01 с помощью болта с резьбой M10 без дополнительного оборудования. Кронштейн крепится на ползунке, который можно зафиксировать в любом нужном положении вдоль тыльной стороны корпуса.

В стандартный комплект входит двухметровый соединительный кабель, который при установке можно заменить соединительным кабелем любого другого типа.

Соединительный кабель выведен через кабельный сальник (PG 20) в задней верхней части корпуса. Для проходного подключения предоставляется второе отверстие (закрыто в стандартной комплектации).



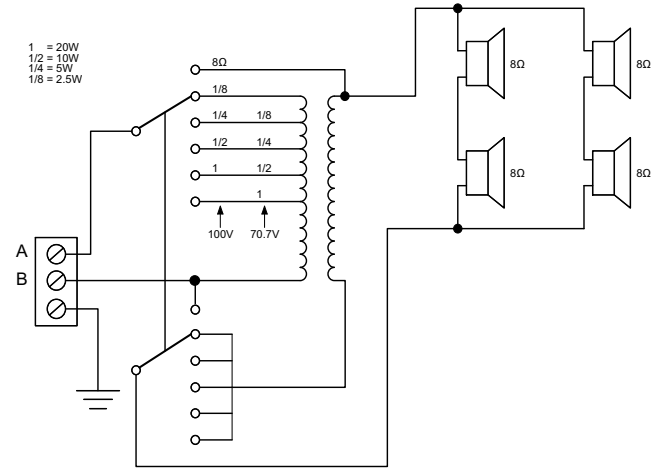
LA1-UM20E-1 Размеры в мм



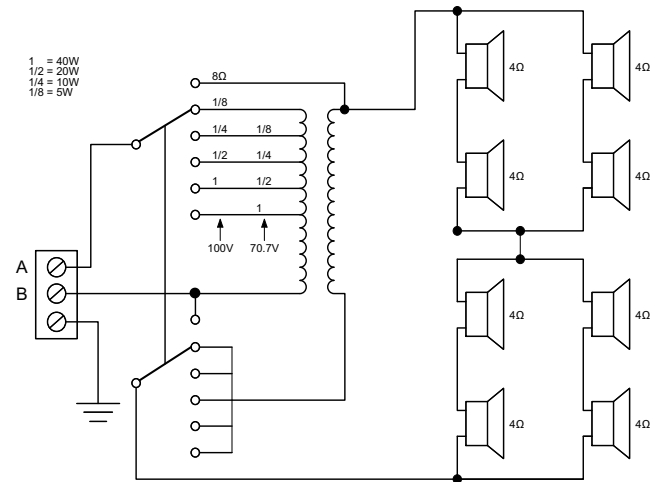
LA1-UM40E-1 Размеры в мм



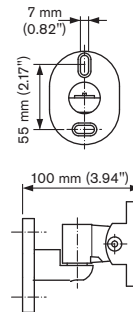
LA1-UM20E-1 / LA1-UM40E-1 Вид сзади



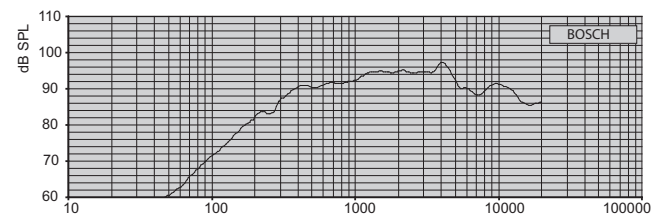
LA1-UM20E-1 Принципиальная схема (A: фаза, B: общая)



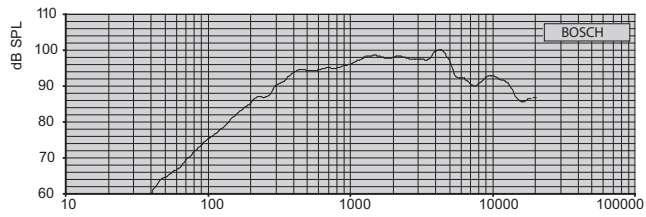
LA1-UM40E-1 Принципиальная схема (A: фаза, B: общая)



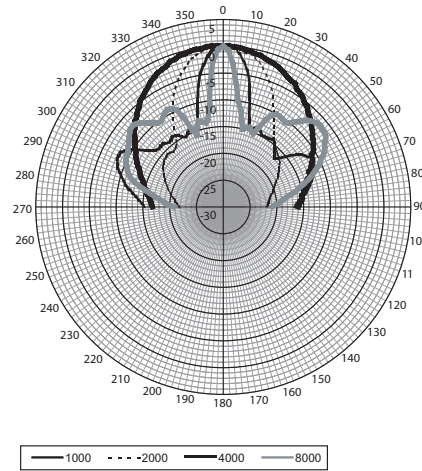
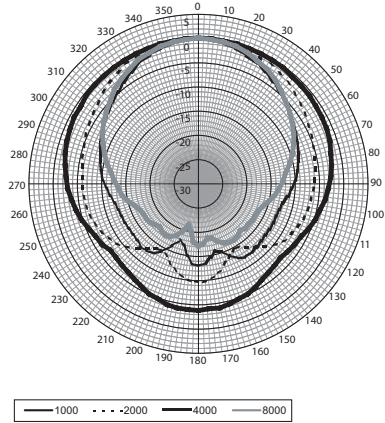
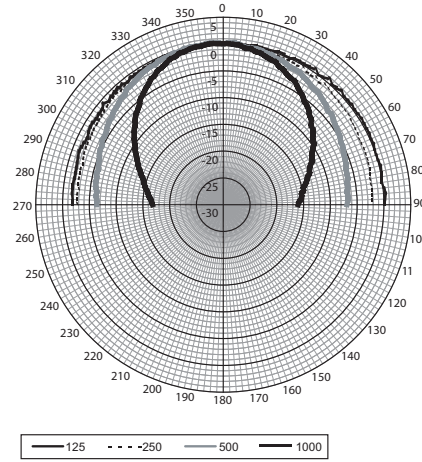
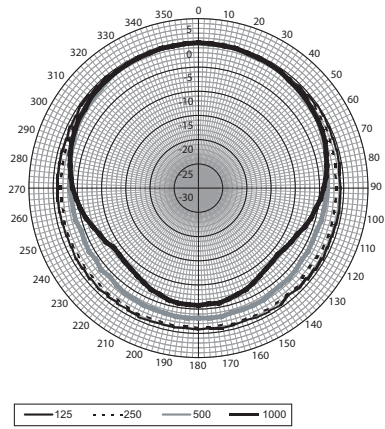
Монтажный кронштейн в деталях



LA1-UM20E-1 Частотная характеристика

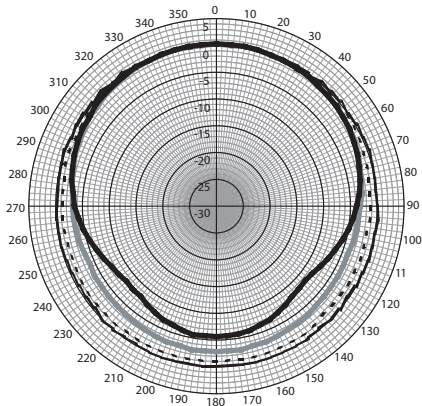


LA1-UM40E-1 Частотная характеристика

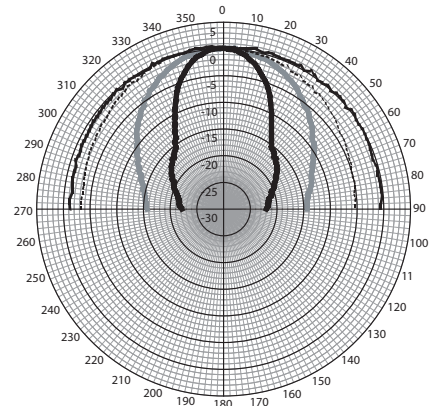


LA1-UM20E-1 Полярная диаграмма (вертикальная)

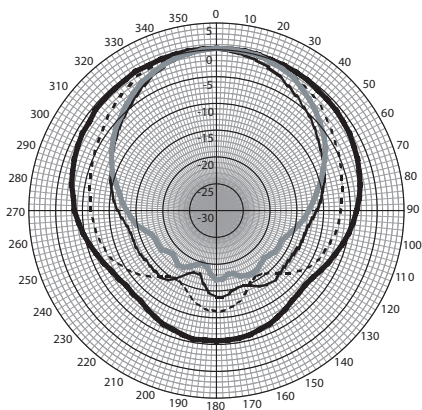
LA1-UM20E-1 Полярная диаграмма (горизонтальная)



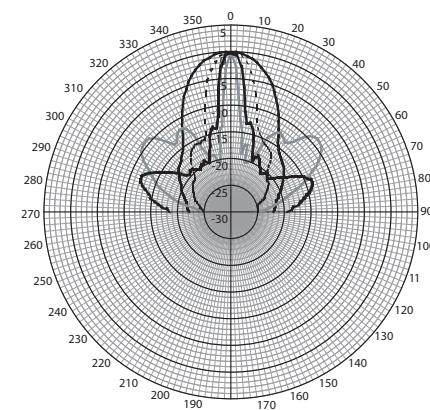
— 125 - - - 250 — 500 — 1000



— 125 - - - 250 — 500 — 1000



— 1000 - - - 2000 — 4000 — 8000



— 1000 - - - 2000 — 4000 — 8000

LA1-UM40E-1 Полярная диаграмма (горизонтальная)

LA1-UM40E-1 Полярная диаграмма (вертикальная)

Чувствительность октавного диапазона LA1-UM20E-1

	Октавный УЗД 1 Вт/1 м	Общий октавный УЗД 1 Вт/1 м	Общий октавный УЗД Рмакс/1 м
125 Гц	75,9	-	-
250 Гц	82,9	-	-
500 Гц	88,7	-	-
1000 Гц	91,5	-	-
2000 Гц	93,9	-	-
4000 Гц	94,5	-	-
8000 Гц	89,6	-	-
A- взвешенное	-	89,7	101,5
Линейно- взвешенное	-	89,6	101,6

Угол раствора для октавного диапазона LA1-UM20E-1

	Горизонтальный	Вертикальный	
125 Гц	360	>180	
250 Гц	360	>180	
500 Гц	360	160	
1000 Гц	210	80	
2000 Гц	148	43	
4000 Гц	94	22	
8000 Гц	95	10	

Чувствительность октавного диапазона LA1-UM40E-1

	Октавный УЗД 1 Вт/1 м	Общий октавный УЗД 1 Вт/1 м	Общий октавный УЗД Р _{макс} /1 м
125 Гц	78,5	-	-
250 Гц	86,7	-	-
500 Гц	92,2	-	-
1000 Гц	95,2	-	-
2000 Гц	97,4	-	-
4000 Гц	97,8	-	-
8000 Гц	90,7	-	-
A- взвешенное	-	93,0	107,6
Линейно- взвешенное	-	92,3	107,5

Угол раствора для октавного диапазона LA1-UM40E-1

	Горизонтальный	Вертикальный	
125 Гц	360	>180	
250 Гц	360	>180	
500 Гц	360	82	
1000 Гц	210	40	
2000 Гц	146	22	
4000 Гц	92	12	
8000 Гц	97	6	

Акустические характеристики указаны на октаву* (все измерения выполнены с сигналом розового шума, значения даны в дБ УЗД).

Состав изделия

Количество	Компоненты
1	LA1-UMx0E-1 Металлическая акустическая колонка

1	Кронштейн для установки на стену
1	Руководство по установке

Техническое описание

Электрические*

Назначение	LA1-UM20E-1	LA1-UM40E-1
Максимальная мощность	30 Вт	60 Вт
Номинальная мощность (P _{НС})	20 Вт	40 Вт
Ответвление мощности	20 / 10 / 5 / 2,5 Вт	40 / 20 / 10 / 5 Вт
Уровень звукового давления при номинальной мощности / 1 Вт (при 1 кГц, 1 м)	105 / 92 дБ (УЗД)	111 / 95 дБ (УЗД)
Уровень звукового давления при номинальной мощности / 4 Вт (при 1 кГц, 1 м)	108 / 95 дБ (УЗД)	114 / 98 дБ (УЗД)
Эффективный частотный диапазон (-10 дБ)	от 240 Гц до 16 кГц	от 250 Гц до 16 кГц
Горизонтальный угол раскрытия при 1 кГц / 4 кГц, (-6 дБ)	210°/ 94°	210°/ 92°
Вертикальный угол раскрытия при 1 кГц / 4 кГц, (-6 дБ)	80°/ 22°	40°/ 12°
Номинальное напряжение на входе	12,65/70/100 В	17,89/70/100 В
Номинальное сопротивление	8/251/500 Ом	8/125/250 Ом

* Данные о технических характеристиках согласно IEC 60268-5

Механические характеристики


	LA1-UM20E-1	LA1-UM40E-1
Размеры (Д x Ш x Г)	450 x 84 x 96 мм	750 x 84 x 96 мм
Масса	2,9 кг	4,4 кг
Цвет	Белый (RAL 9010)	Белый (RAL 9010)
Материал (корпус и решетка)	Штампованный алюминий / сталь	Штампованный алюминий / сталь

Соединение	2 м 3-жильный кабель	2 м 3-жильный кабель
Разъем (фаза, общий, заземление)	3-контактный винтовой клеммный разъем	3-контактный винтовой клеммный разъем

Условия эксплуатации

Рабочая температура	от -25 °C до +55 °C
Температура хранения	от -40 °C до +70 °C
Относительная влажность	< 95 %

Другие параметры доступны в отчете о тестировании CNBOP № 4789/BA/10.

 1438
Bosch Security Systems BV Kapittelweg 10, 4827 HG Breda, The Netherlands 10 1438-CPD-0203
EN 54-24:2008 Loudspeaker for voice alarm systems for fire detection and fire alarm systems for buildings Metal Column 20 W and 40 W LA1-UM20E-1 and LA1-UM40E-1 Type B

Информация для заказа

LA1-UM20E-1 Металлическая акустическая колонка
20 Вт
номер для заказа **LA1-UM20E-1**

LA1-UM40E-1 Металлическая акустическая колонка
40 Вт
номер для заказа **LA1-UM40E-1**

Представлен (кем/чем):

Russia:
Robert Bosch OOO
Security Systems
13/5, Akad. Korolyova str.
129515 Moscow, Russia
Phone: +7 495 937 5361
Fax: +7 495 937 5363
Info.bss@ru.bosch.com
ru.securitysystems@bosch.com
www.bosch.ru