



Philips
Профессиональные ТВ

43" B-Line
на базе ОС Android™



43BFL2214

Производительность высокого уровня со встроенным Chromecast и горячим подключением HDMI

Повысьте производительность. Монитор Philips B-Line легко интегрируется с корпоративными системами и обеспечивает эффективное управление. Встроенный Chromecast обеспечивает плавность презентаций и моментальную отправку медиафайлов в беспроводном режиме с устройств Windows, Apple и Android™.

Яркий и эффективный

- Разрешение UHD для привлечения внимания с помощью контента
- Встроенный Chromecast для беспроводной трансляции контента
- Обнаружение горячего подключения HDMI с автоматическим включением/отключением
- Превосходное качество звука без внешних динамиков
- Обновления Android дают доступ к самым современным функциям
- Доступ к магазину Google Play для загрузки приложений и контента

Интеллектуальные функции управления

- Интеграция системы с сертификатом Crestron Connected
- Совместимо с системами Extron и Neets
- Расписание для показа контента в определенное время
- SmartInfo для пользовательского контента в автономном режиме
- Управляйте, отслеживайте и поддерживайте через CMND & Control
- Устанавливайте приложения и управляйте ими в удаленном режиме с AppControl

PHILIPS

Особенности

Встроенный Chromecast

Эффективные и быстрые видеоконференции с беспроводным подключением к мониторам и телевизорам с любых устройств Apple, Windows и Android™. Встроенный Chromecast позволяет мгновенно транслировать презентации и медиаконтент с мобильных телефонов, ноутбуков и планшетов в разрешении до 4К. Это экономичное и безопасное решение для офиса, не требующее дополнительного аппаратного обеспечения.

Обнаружение горячего подключения HDMI

Если беспроводное подключение недоступно, функция обнаружения горячего подключения HDMI поможет определять кабельные подключения источников презентаций и автоматически будет переключаться между источниками, а также включать и отключать их.

На базе ОС Android

Профессиональные дисплеи Philips на базе Android — это быстрые, универсальные и простые в использовании устройства. Эти дисплеи оптимизированы для работы со встроенными приложениями Android и поддерживают установку других веб-

приложений. Автоматические обновления помогут вам всегда использовать самые новые версии установленных программ.

Доступ к магазину Google Play

Полный доступ к магазину Google Play позволит вам с легкостью добавлять приложения, игры, музыку, фильмы и многое другое на профессиональный дисплей Philips. Новые инструменты для бизнеса и дополнительные возможности для развлечения добавляются в каталог ежедневно и обеспечивают постоянный доступ к самым актуальным тенденциям в мире мультимедиа.

Сертификация Crestron Connected

Подключите этот профессиональный дисплей Philips к сети Crestron для управления в полностью дистанционном режиме с помощью ноутбука, ПК или мобильного устройства. Включайте и отключайте дисплей, управляйте расписанием показа, настраивайте параметры и легко подключайте внешние устройства. Crestron Connected® является корпоративным решением для публикации контента в проводном и беспроводном режиме с устройств Apple, Windows, Android и Linux.

Расписание показа контента

Встроенное расписание позволяет с легкостью запускать показ контента и приложений в нужное время суток для достижения большей интерактивности и оптимальных результатов.

CMND & Control

Подключайте дисплеи к сети посредством подключения АВС или РЧ. CMND & Control позволяет выполнять такие важные функции, как обновление программного обеспечения и настроек, а также отслеживание состояния дисплея. И неважно, сколько дисплеев в сети — один или несколько — CMND & Control поможет с легкостью управлять целым парком устройств.

Система AppControl

Полностью управляйте приложениями, установленными на ваших профессиональных дисплеях Philips. Система AppControl позволяет устанавливать, удалять и управлять приложениями на выбранных дисплеях или всей вашей сети дисплеев, чтобы вы могли персонализировать контент вне зависимости от количества дисплеев в вашей сети.

Характеристики

Изображение/дисплей

- Дисплей: 4K Ultra HD LED
- Диагональ экрана: 43 (дюймы) / 108 см
- Разрешение панели: 3840x2160p
- Яркость: 350 кд/м²
- Коэфф. контрастности (типич.): 1200:1
- Режим работы: Ландшафтный, 16/7

Аудио

- Выходная мощность: 20 (2 x 10) Вт
- Акустические системы: 2,0, Направленный вниз
- Характеристики звука: DTS-HD, Поддержка Dolby Atmos, Dolby MS12D, AC-4, DTS Studio Sound
- Выход для внешнего динамика: 1,5 Вт, моно, 8 Ом

Дизайн

- Цвет: Черный

Android TV

- Объем флэш-памяти: 16 ГБ*
- ОС: Android TV™ 9 (Pie)
- Предустановленные приложения: YouTube, Магазин Google Play*, Google Play Фильмы, Google Play Игры, YouTube Music

Тюнер/прием/передача

- Цифровое ТВ: DVB-T/T2/C, HEVC UHD (до 2160p60)
- Аналоговое телевидение: PAL
- Воспроизведение через IP: Мультивещание, Unicast, HLS, Каналы приложения OTT

Беспроводное соединение

- Беспроводная локальная сеть (LAN): 802.11 ac, Wifi-Direct

Подключения (боковая панель)

- Слот общего интерфейса: CI+ 1.3.2
- USB 1: USB 3.0
- Выход для наушников: Мини-разъем
- HDMI1: HDMI 2.0 с HDCP 2.2

Разъемы для подключения на нижней панели

- Внешний источник питания: 12 В, 1,5 А (макс.)
- Ethernet (LAN): RJ-45
- Антенна: IEC-75
- Выход для внешнего динамика: Мини-разъем
- Внешнее управление: RJ-48

- USB 2: Порт USB 2.0
- HDMI2: HDMI 2.0 с HDCP 2.2
- HDMI 3: HDMI 2.0 с HDCP 2.2

Расширенные возможности подключения

- HDMI: ARC (все порты), Выбор входного аудиосигнала
- EasyLink (HDMI-CEC): Запуск воспроизведения одним нажатием, Режим ожидания системы, Прямое управление с помощью пульта ДУ, Управление звуком системы
- RJ48: ИК-вход/выход, Интерфейс Serial Xpress

Корпоративные функции

- Проводные презентации: Выбор входного аудиосигнала, Автоматическое ВКЛЮЧЕНИЕ, Автоматическое выключение
- Беспроводные презентации: Встроенный Chromecast, Безопасный общий доступ, Общий доступ с управлением по сети
- Функциональность информационной панели: CMND&Create, Система планирования, Баннеры
- Управление: Crestron Connected (v2), Extron, Neets, SICP через IP
- С возможностью индивидуальной настройки: Домашний экран, Название места, Имя устройства

Функции профессионального ТВ

- Профессиональный режим: Управление параметрами включения, Блокировка меню установок, Блокировка меню, Ограничение громкости
- Управление: Удаленное управление IP с CMND, Управление Android API с JEDI, Управление HTML5 с JAPIT, Система AppControl
- Комфорт: Google Ассистент*, Вход в учетную запись Google, Поддержка более 40 языков меню, Прогноз погоды
- Безопасность: Двойная изоляция Класс II, Огнестойкий материал

Мультимедиа

- Поддерживаемые параметры видеовоспроизведения: Форматы: H.264/MPEG4 AVC, MPEG1, MPEG2, MPEG4, WMV9/VC1, HEVC, Контейнеры: AVI, MKV, VP9
- Поддерживаемые форматы субтитров: SRT, SMI, TXT

- Поддерживаемые аудиоформаты: MP3, AAC, WAV, WMA версии 2 до версии 9.2, WMA-PRO (версия 9 и 10)
- Поддерживаемые форматы изображения: JPG, PNG, BMP, GIF

Поддерживаемое разрешение дисплея

- Тюнер: T2 HEVC: до 3840 x 2160 при 60 Гц, Другие: до 1920 x 1080p при 60 Гц
- HDMI: До 3840 x 2160p при 60 Гц
- USB, LAN: HEVC: до 3840 x 2160 при 60 Гц, Другие: до 1920 x 1080p при 60 Гц

Аксессуары

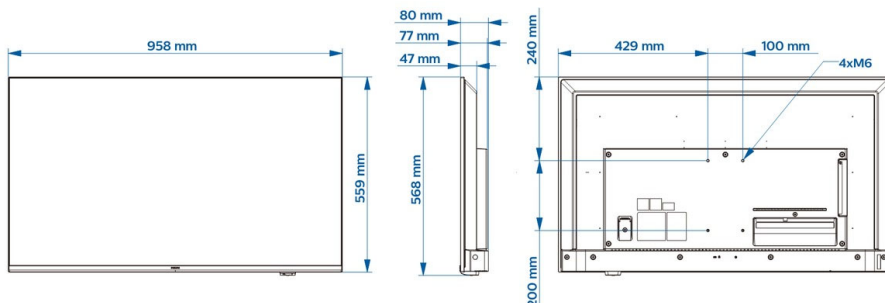
- В комплекте: Пульт ДУ 22AV1905A/12, 2 батареи типа AAA, Шнур питания, Адаптер RJ48 – DB9
- Дополнительный: Пульт ДУ для пакета установки 22AV9574A/12

Питание

- Электропитание: 220–240 В перем. тока, 50–60 Гц
- Регистрационный номер EPREL: 956378
- Маркировка класса энергоэффективности: F
- Маркировка энергоэффективности ЕС: 51 Вт
- Энергопотребление в режиме ожидания: < 0,3 Вт
- Функции энергосбережения: Режим ECO, Таймер автоматического выключения, Световой датчик
- Температура окружающей среды: 0 °C - 40 °C

Размеры

- Размеры корпуса (Ш x В x Г): 958 x 560 x 77/80 миллиметра
- Вес продукта: 7,6 кг
- Совместимое настенное крепление: M6, 100 x 200 мм



Дата выпуска 2022-12-29

Версия: 1.0.1

12 NC: 8670 001 80675
EAN: 87 18863 03258 9

© 2022 Koninklijke Philips N.V.
Все права защищены.

Характеристики могут меняться без предварительного уведомления. Торговые марки являются собственностью Koninklijke Philips N.V. или соответствующих владельцев.

www.philips.com

- * Доступность функций будет зависеть от выбранной конфигурации.
- * Philips не гарантирует наличие приложений или постоянную правильную работу приложений.
- * Объем свободной памяти может быть меньше из-за конфигурации устройства.
- * Типичный уровень энергопотребления в рабочем режиме определен в соответствии с IEC62087 (вып. 2). Фактическое потребление электроэнергии зависит от условий эксплуатации телевизора.
- * Лишь некоторые детали или компоненты этого телевизора содержат свинец, для них не существует альтернативных вариантов в соответствии с существующими исключениями директивы RoHS.
- * Для Google Cast требуется доступ к серверам Google.
- * Доступ к Google Ассистенту зависит от параметров страны и языка. Для использования Google Ассистента необходимо приобрести пульт ДУ с голосовым управлением.
- * Android, Google Play и Chromecast являются товарными знаками Google LLC.