

## Общее описание

Модель 55SH серии II — канонический микрофон Shure UNIDYNE, в котором реализованы современные акустические компоненты, обеспечивающие соответствие требованиям сегодняшней сцены. Этот микрофон с типичным для устройств Shure подъемом характеристики, создающим эффект присутствия, великолепно подходит для передачи вокала.

Микрофон 55SH серии II имеет кардиоидную (однаправленную) полярную диаграмму приема, которая сводит к минимуму прием звука с задней стороны микрофона. Это дает возможность использовать его в непосредственной близости от громкоговорителей без возникновения обратной связи; он может работать в неблагоприятной акустической обстановке, где всенаправленные микрофоны оказываются непригодными.

Микрофон 55SH серии II имеет низкоимпедансный симметричный выход и предназначен для подключения к микрофонному входу, рассчитанному на 75 – 300 Ом. Микрофон оборудован противоударной опорой картриджа для снижения шума от вибрации стойки, выключателем и установленной самозатягивающейся шарнирной опорой на дюймовой резьбе 5/8 – 27.

Микрофон идеален для акустических систем, применяемых при публичных выступлениях или на театральной сцене, а также для вещания,

записи и других применений звуковой аппаратуры, когда нужен микрофон классического вида, устанавливаемый на стойке.

## Основные особенности

- Однородная кардиоидная диаграмма направленности, обеспечивающая максимальное усиление до возникновения обратной связи и прекрасное подавление внеосевого звука
- Форма частотной характеристики специально приспособлена к передаче речи, вокала и инструментальной музыки
- Стойкость по отношению к износу неправильному обращению благодаря хромированному металлическому корпусу, изготовленному литьем под давлением, и прочной конструкции
- Классический внешний вид, современные рабочие характеристики
- Противоударный картридж минимизирует шум, передаваемый через стойку, и обеспечивает спокойную работу
- Самозатягивающаяся шарнирная опора позволяет наклонять микрофон на 45 градусов вперед и 80 градусов назад
- Выключатель
- Качество, прочность и надежность, присущие изделиям Shure

## Технические характеристики

### Тип

Динамический (с подвижной катушкой)

### Амплитудно-частотная характеристика

50 до 15,000 Гц

### Диаграмма направленности

Кардиоидная

### Выходной импеданс

Номинальный согласно EIA при 150 Ом (270 Ом факт.)

### Чувствительность

при 1 кГц, напряжение разомкнутой цепи

-58,0 дБВ/Па[1]

### Полярность

Положительное давление на мембрану создает положительное напряжение на контакте 2 относительно контакта 3

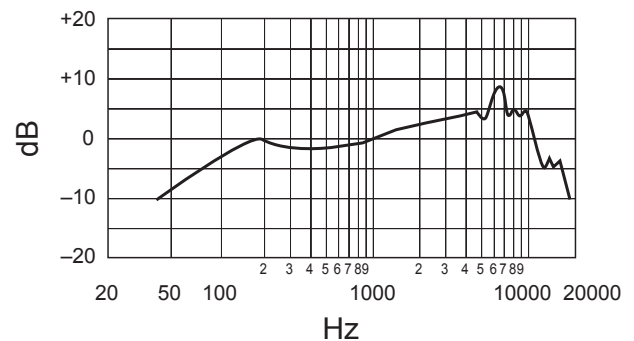
### Масса

0,624 кг (1,37 фунт)

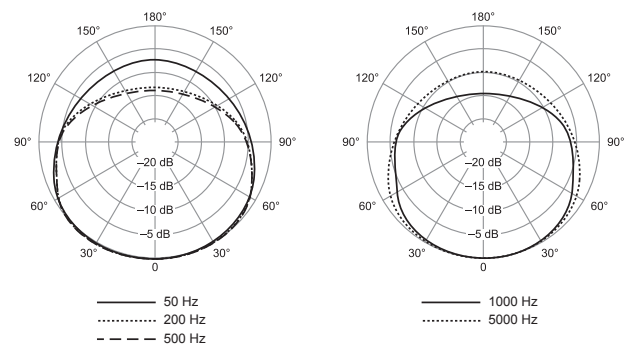
### Корпус

Хромированная отливка

0

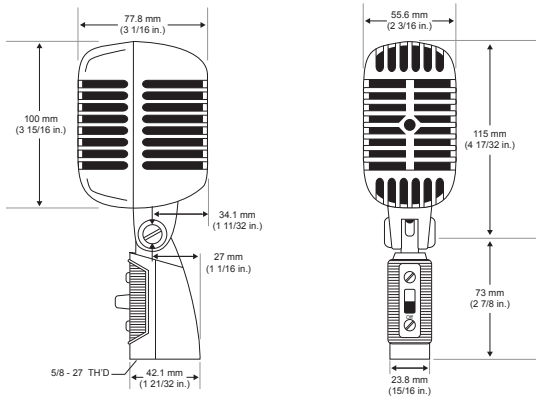


Типичная частотная характеристика

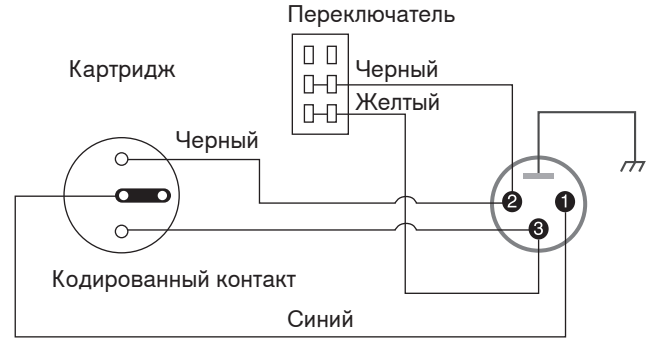


Типичные полярные диаграммы

<sup>0</sup> [1] 1 Pa = 94 dB SPL



Габаритные размеры



## Принадлежности

### Отдельно заказываемые аксессуары

Кабель 7,6 м (25 футов) (разъемы XLR-XLR)	C25J
---	------

### Запасные части

Картридж для 55SH серии II	R115
Картридж для Super 55	R115S

## Сертификация

Это изделие удовлетворяет существенным требованиям всех соответствующих директив ЕС и имеет разрешение на маркировку CE.

Декларацию соответствия CE можно получить по следующему адресу:  
[www.shure.com/europe/compliance](http://www.shure.com/europe/compliance)

Уполномоченный европейский представитель:

Shure Europe GmbH  
 Headquarters Europe, Middle East & Africa  
 Department: EMEA Approval  
 Jakob-Dieffenbacher-Str. 12  
 75031 Eppingen, Germany  
 Телефон: +49-7262-92 49 0  
 Факс: +49-7262-92 49 11 4  
 Email: [info@shure.de](mailto:info@shure.de)