



**Hi-Tech
Media**

www.hi-tech-media.ru

ГДЕ КУПИТЬ:

ООО «Хай-Тек Медиа»
 Центр дистрибуции AV-оборудования
 +7 (495) 600-42-24 / office@hi-tech-media.ru
 109029, Москва, Боенский проезд, д. 9

ANTALL

Профессиональные крепления для видеостен

Настенный вариант крепления.

SW-100

Кронштейн «push-up»



ПОДХОДИТ ДЛЯ:

диагонали мониторов:

46", 47", 55", 60";

вес панелей:

до 85 кг;

стандарт VESA:

200*200 мм

300*300 мм

300*400 мм

400*200 мм

400*400 мм

стандарт VESA «с Адаптером»:

600*400 мм, 800*400 мм

цвет конструкции:

черный

Профессиональное крепление для видеостен с системой выдвижения нажатием «push-up».

- модульная система для бесконечного количества комбинаций из дисплеев;
- подходит для горизонтального и портретного расположения экранов;
- система нажатия на открытие и закрытие панелей обеспечивает быстрый и легкий доступ к обслуживанию;
- оснащение пружинным механизмом защелкивания и отъезжания панелей;
- усиленная рама для многократной сборки;



- подходит для экранов с крепежной системой VESA размером: от 200*200 мм до 800*400 мм;
- точная регулировка положения монитора в трех плоскостях;
- компактность в разобранном виде, легкость и удобство транспортировки;
- прочная и жесткая стальная конструкция с высококачественным порошковым покрытием;
- конструкция обеспечивает легкое обслуживание видеостены за счет возможности настройки или замены отдельного монитора без демонтажа остальных;



Регулировка выдвижения углов в вертикальной плоскости (4 угла)



Регулировка высоты



Замок с защелкиванием «push&lock»



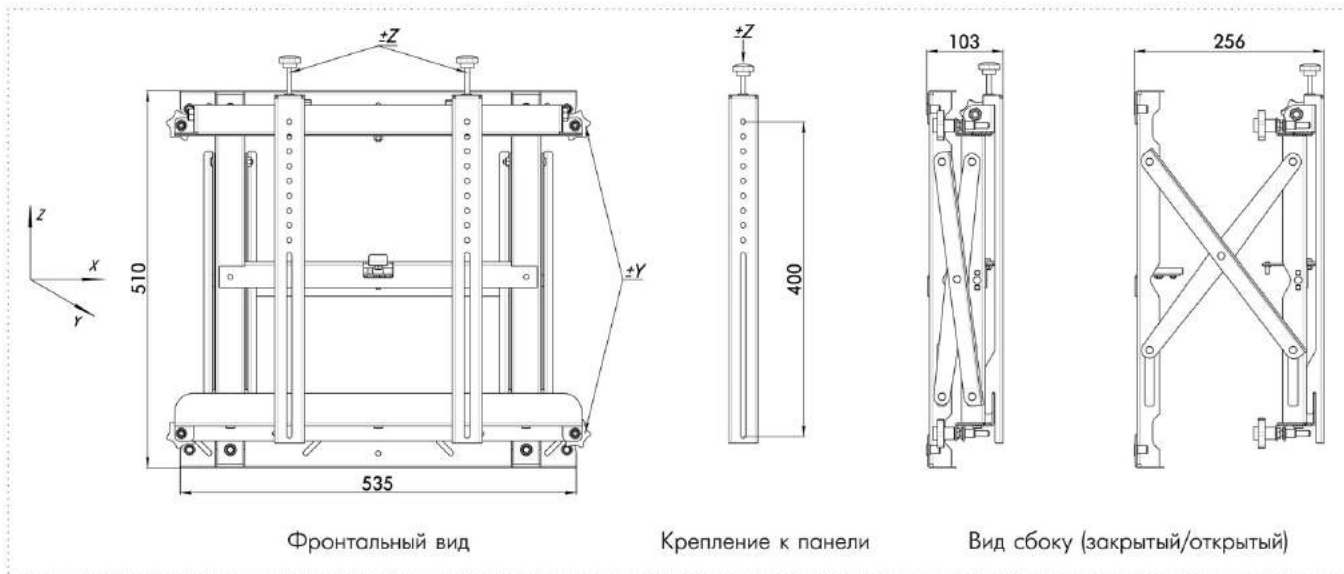
www.hi-tech-media.ru

ГДЕ КУПИТЬ:

ООО «Хай-Тек Медиа»
 Центр дистрибуции AV-оборудования
 +7 (495) 600-42-24 / office@hi-tech-media.ru
 109029, Москва, Боевский проезд, д. 9

ANTALL

Профессиональные крепления для видеостен



Фронтальный вид

Крепление к панели

Вид сбоку (закрытый/открытый)

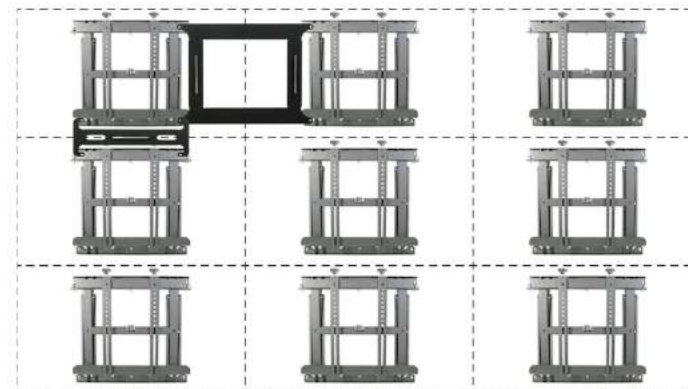
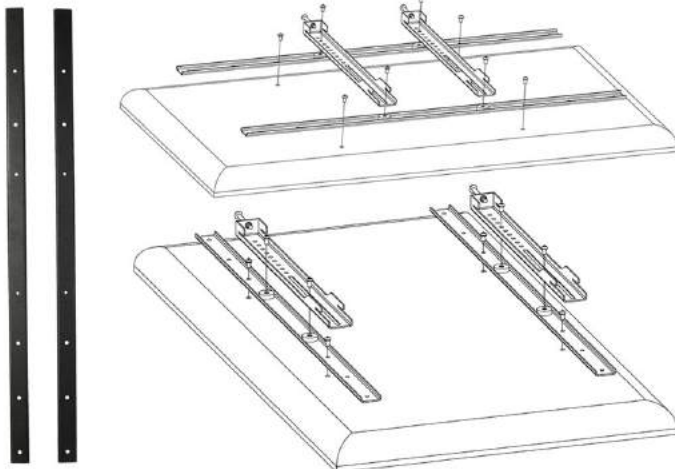
- комплектация механизмами регулировки выпуска углов для обеспечения единой плоскости всей видеостены;
- установлена система регулировки сдвига по горизонту;
- кронштейн подходит для узких мониторов в оправе с диагональю 46", 47", 55", 60" дюймов и весом до 85 кг;
- комплект адаптера VESA «L-100» позволяет крепить панели с стандартами VESA от 400*400 мм до 400*800 мм;
- быстрый и простой монтаж-демонтаж;
- применение рамки для монтажа на стену «R-100» существенно сокращает время сборки всей конструкции;
- использование рамки «R-100» исключает необходимость проведения дополнительных вычислений для расчета.

L-100

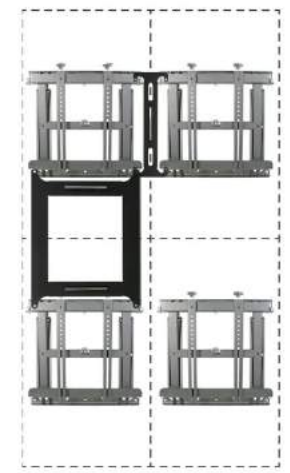
Комплект адаптера

R-100

Рамка для монтажа на стену



горизонтальное расположение



портретное расположение



www.hi-tech-media.ru

ГДЕ КУПИТЬ:

ООО «Хай-Тек Медиа»
 Центр дистрибуции AV-оборудования
 +7 (495) 600-42-24 / office@hi-tech-media.ru
 109029, Москва, Боевский проезд, д. 9

ANTALL

Профессиональные крепления для видеостен

Настенный вариант крепления.

SW-50

Кронштейн для видеостен



Профессиональное крепление для видеостен с системой поднятия вверх.

- модульная система для бесконечного количества комбинаций из дисплеев;
- подходит для горизонтального и портретного расположения экранов;
- кронштейн имеет возможность точной регулировки положения монитора в вертикальной и горизонтальной плоскостях;



- конструкция обеспечивает легкое обслуживание видеостены за счет возможности поднятия вверх мониторов, начиная с верхнего ряда и ниже;
- имеется регулировка выдвижения всех углов;
- механизм наклона вверх позволяет делать все необходимые регулировки, а также осуществлять демонтаж нужной панели, не снимая соседние мониторы;
- количество мониторов для видеостены определяет количество кронштейнов;

ПОДХОДИТ ДЛЯ:

диагонали мониторов:
 46", 47", 55", 60";

стандарт VESA:
 200*200 мм, 300*300 мм,
 300*400 мм, 400*200 мм,
 400*400 мм

стандарт VESA «с Адаптером»:
 600*400 мм, 800*400 мм



Регулировка выдвижения углов в вертикальной плоскости (4 угла)



Регулировка высоты



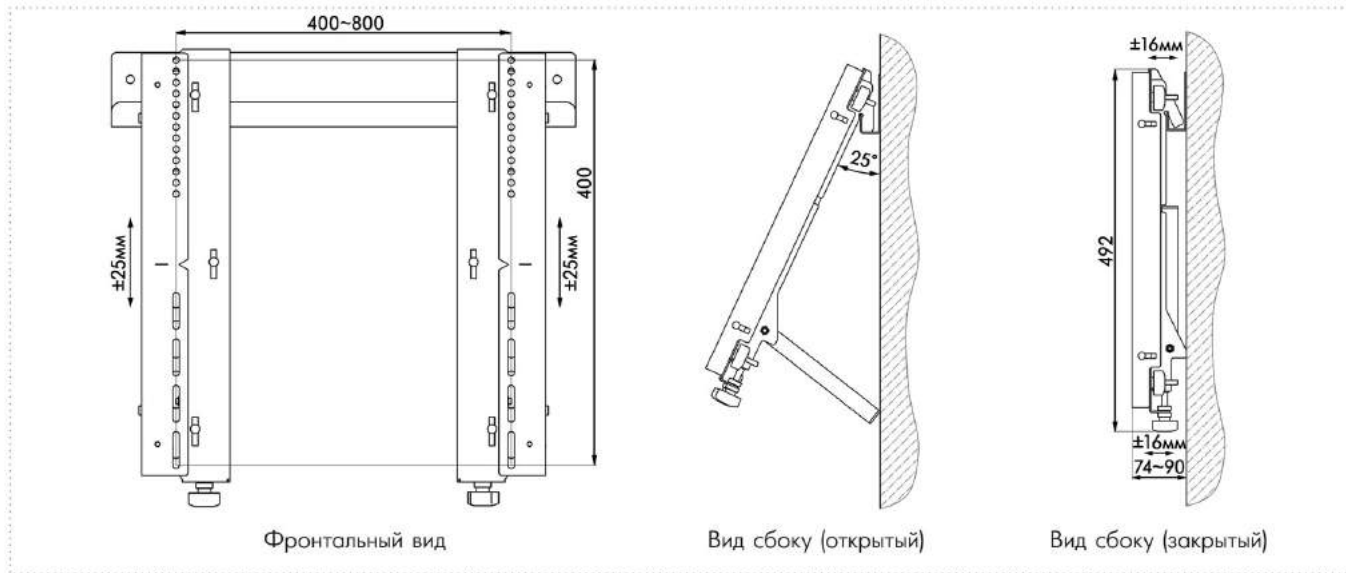
www.hi-tech-media.ru

ГДЕ КУПИТЬ:

ООО «Хай-Тек Медиа»
 Центр дистрибуции AV-оборудования
 +7 (495) 600-42-24 / office@hi-tech-media.ru
 109029, Москва, Боевский проезд, д. 9

ANTALL

Профессиональные крепления для видеостен



Фронтальный вид

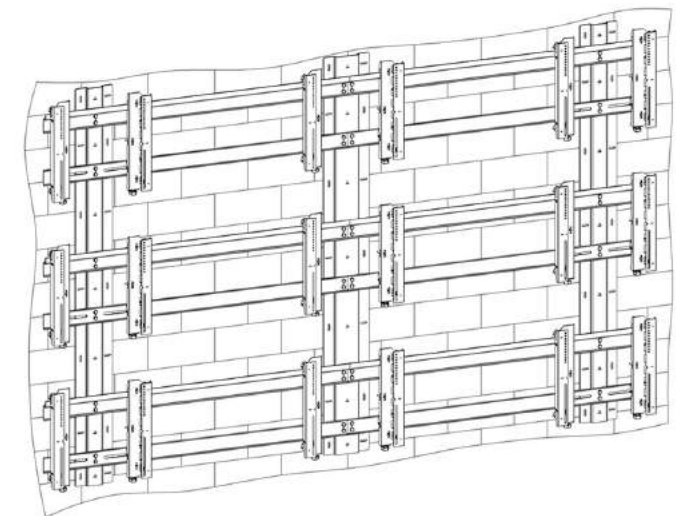
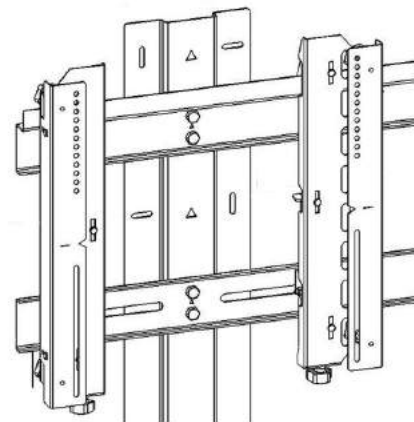
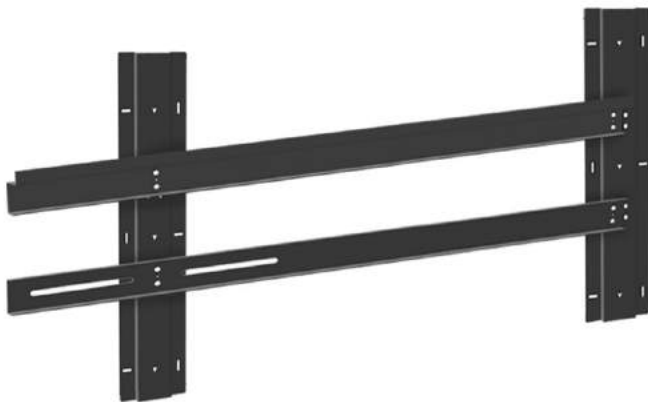
Вид сбоку (открытый)

Вид сбоку (закрытый)

- подходит для экранов с крепежной системой VESA размером: от 200*200 мм до 800*400 мм;
- компактность в разобранном виде, легкость и удобство транспортировки;
- быстрый и простой монтаж-демонтаж;
- прочная и жесткая стальная конструкция с высококачественным порошковым покрытием;
- крепежный комплект К-50 позволяет точно расположить кронштейны на стене в зависимости от модели мониторов;
- крепежный комплект К-50 существенно облегчает монтаж всей конструкции, исключая необходимость в дополнительных замерах.

К-50

Крепежный комплект на стену для кронштейна SW - 50





www.hi-tech-media.ru

ГДЕ КУПИТЬ:

ООО «Хай-Тек Медиа»
 Центр дистрибуции AV-оборудования
 +7 (495) 600-42-24 / office@hi-tech-media.ru
 109029, Москва, Боевский проезд, д. 9

ANTALL

Профессиональные крепления для видеостен

Напольный вариант крепления.

NW-200

Опорная ферма для системы креплений



модификации:

NW-210 - высота 1м;
 NW-215 - высота 1,5м;

NW-300

Ферма для установки кронштейнов



модификации:

NW-346 - для панелей 46";
 NW-347 - для панелей 47";
 NW-355 - для панелей 55";
 NW-360 - для панелей 60";

NW-100

Напольное основание для системы креплений



регулируемые шаровые опоры
 L ± 80 250 мм

Цвета декоративной отделки нижней части видеостены (МДФ)



черный

белый

Профессиональная напольная конструкция модульного типа для видеостен.

- модульная конструкция для напольного размещения видеостены без крепления к стене;
- конструкция состоит из:
 - NW-100 - напольное основание для системы крепления,
 - NW-200 - опорная ферма для системы крепления,
 - NW-300 - ферма для установки кронштейнов,
 - SW-100 или SW-50 - кронштейны для крепления мониторов;



- конструкция предусматривает возможность установки дополнительных декоративных элементов из МДФ, в нижней части видеостены;
- возможность выравнивания всей конструкции по горизонту, в зависимости от кривизны пола, за счет регулировки высоты ножек;
- модульная система подходит для узких мониторов в оправе с диагональю 46", 47", 55", 60" дюймов и весом до 85 кг;
- совместимость со стандартами VESA размером: от 200*200 мм до 800*400 мм;
- стандарт VESA с адаптером «L-100»: 600*400 мм, 800*400 мм;



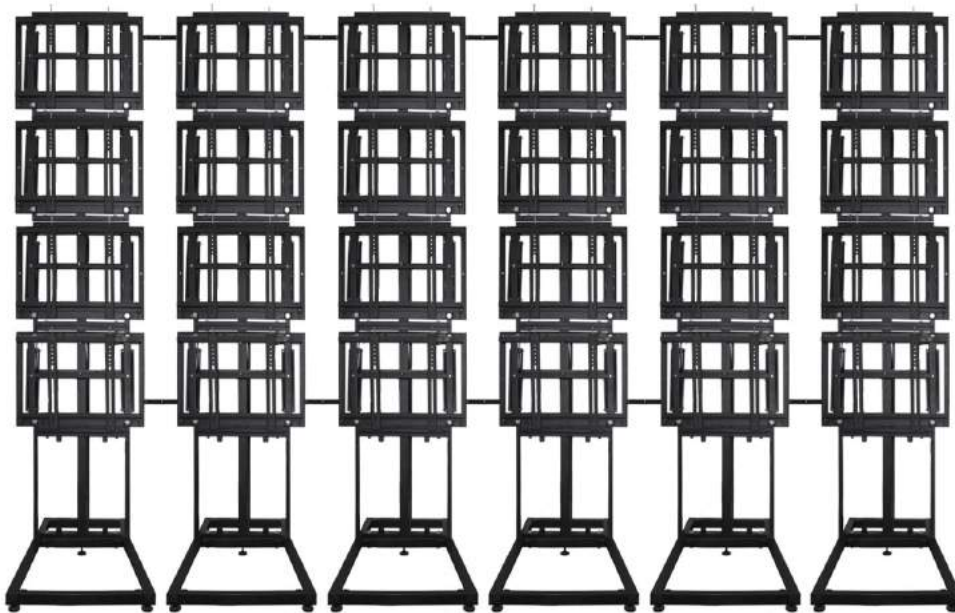
www.hi-tech-media.ru

ГДЕ КУПИТЬ:

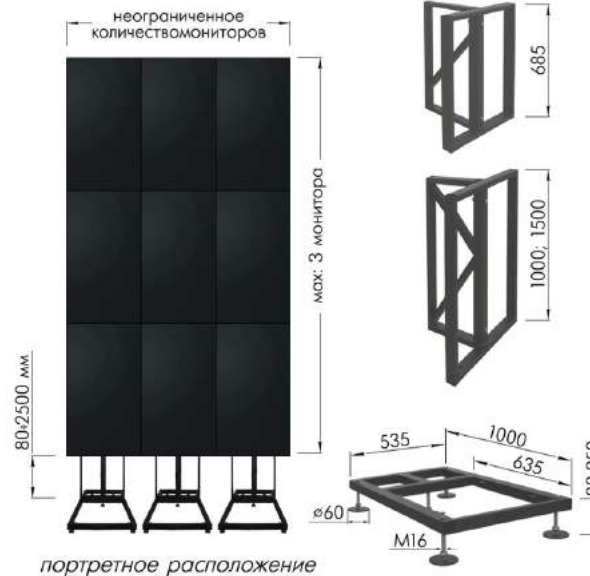
ООО «Хай-Тек Медиа»
 Центр дистрибуции AV-оборудования
 +7 (495) 600-42-24 / office@hi-tech-media.ru
 109029, Москва, Боевский проезд, д. 9

ANTALL

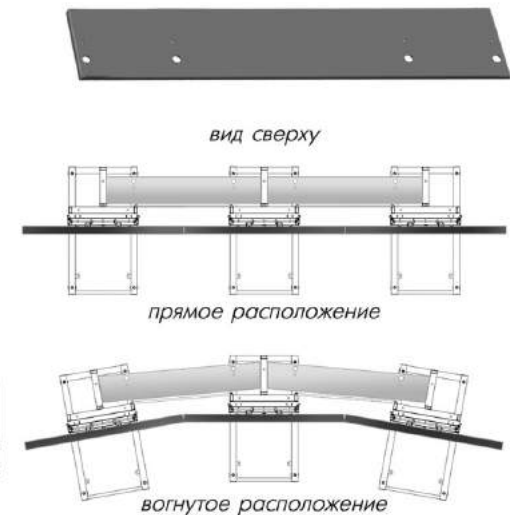
Профессиональные крепления для видеостен



- подходит для горизонтального и портретного расположения экранов;
- возможность, как прямого, так и вогнутого расположения всей конструкции;
- возможность использования полки с тыльной стороны конструкции для установки дополнительного оборудования ;
- компактность в разобранном виде, легкость и удобство транспортировки;
- быстрый и простой монтаж-демонтаж;
- прочная и жесткая стальная конструкция с высококачественным порошковым покрытием;
- цвет элементов конструкции - черный;
- неограниченный срок службы.



P-100 Полка для установки дополнительного оборудования





www.hi-tech-media.ru

ГДЕ КУПИТЬ:

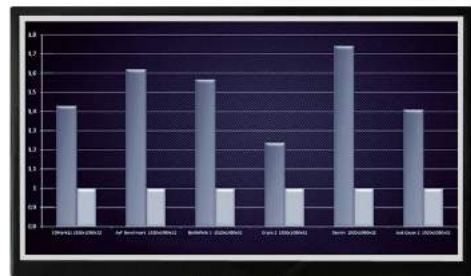
ООО «Хай-Тек Медиа»
 Центр дистрибуции AV-оборудования
 +7 (495) 600-42-24 / office@hi-tech-media.ru
 109029, Москва, Боевский проезд, д. 9

ANTALL

Профессиональные крепления для видеостен

Напольные стелды.

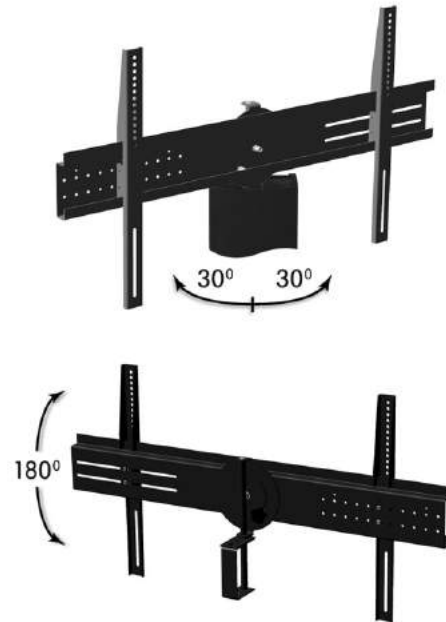
QS Напольный стелд



ВЫСОТА:
 QS-130: 1300 мм
 QS-150: 1500 мм



ВИДЫ ОПОР



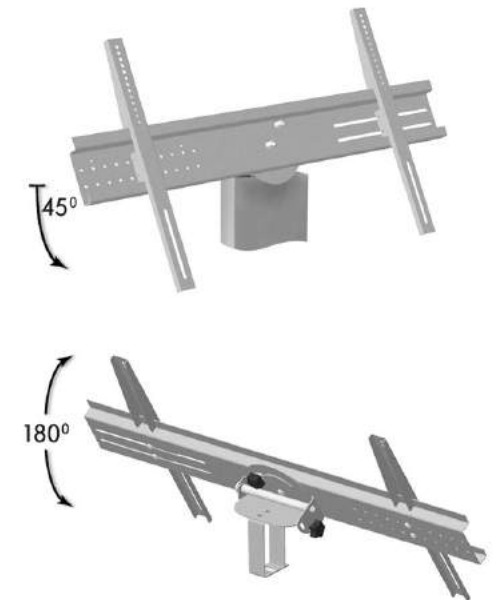
ОТВЕРСТИЯ
 ПОД ПРОВОДА



QR Напольный стелд



ВЫСОТА:
 QR-90: 900 мм
 QR-110: 1100 мм



РАСПОЛОЖЕНИЕ МОНИТОРА:

- горизонтальное
- портретное

УГОЛ ПОВОРОТА КРОНШТЕЙНА:

- QS - 30°-0°-30°
- QR - 0°-45°

ЦВЕТА ОСНОВАНИЯ (МДФ)



черный
 белый

ЦВЕТА МЕТАЛЛА



черный муар
 серебро матовое



**Hi-Tech
Media**

www.hi-tech-media.ru

ГДЕ КУПИТЬ:

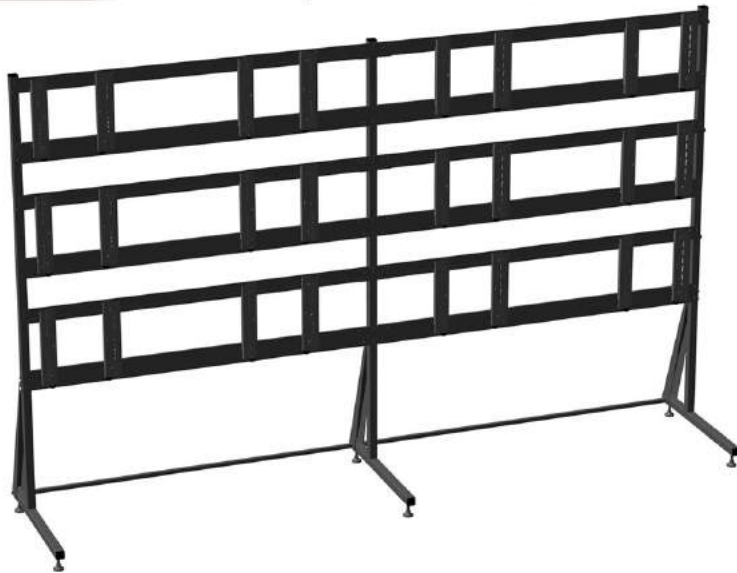
ООО «Хай-Тек Медиа»
 Центр дистрибуции AV-оборудования
 +7 (495) 600-42-24 / office@hi-tech-media.ru
 109029, Москва, Боевский проезд, д. 9

ANTALL

Профессиональные крепления для видеостен

Напольный вариант крепления.

N-3*4 Напольное крепление для видеостен



ПОДХОДИТ ДЛЯ:
 диагонали мониторов:
 46", 47", 55", 60";
 вес панелей:
 до 85 кг;

Цвета декоративной
 отделки нижней части
 видеостены (МДФ)



черный



белый

Модульные комплекты креплений для видеостен напольного типа.

- модульные комплекты конструкций для напольного размещения видеостен без крепления к стене;



- конструкция предусматривает возможность установки дополнительных декоративных элементов из МДФ в нижней части видеостены;

N-2*2



N-2*3



N-3*3



N-3*5





www.hi-tech-media.ru

ГДЕ КУПИТЬ:

ООО «Хай-Тек Медиа»
 Центр дистрибуции AV-оборудования
 +7 (495) 600-42-24 / office@hi-tech-media.ru
 109029, Москва, Боевский проезд, д. 9

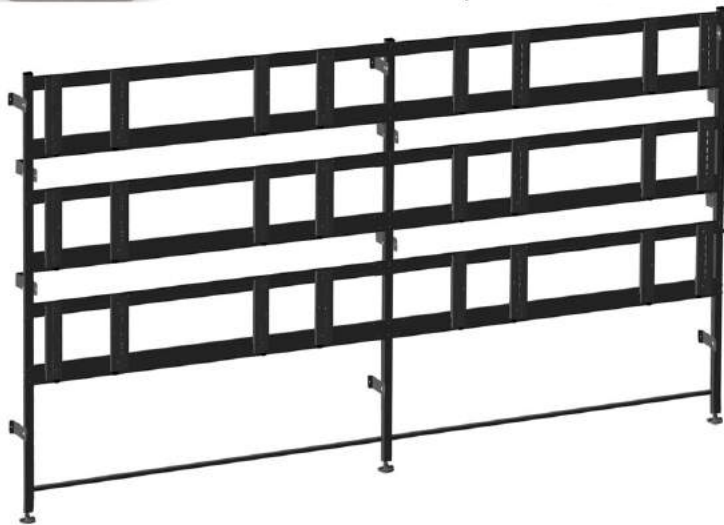
ANTALL

Профессиональные крепления для видеостен

Напольно-стенной вариант крепления.

NS-3*4

Напольно-стенное крепление для видеостен



Модульные комплекты креплений для видеостен напольно-стенного типа.

- модульные комплекты конструкций для установки видеостен с креплением к полу и стене;



- конструкция предусматривает возможность установки дополнительных декоративных элементов из МДФ в нижней части видеостены;

NS-2*2

NS-2*3

NS-3*3

NS-3*5



Цвета (МДФ)



черный

белый



www.hi-tech-media.ru

ГДЕ КУПИТЬ:

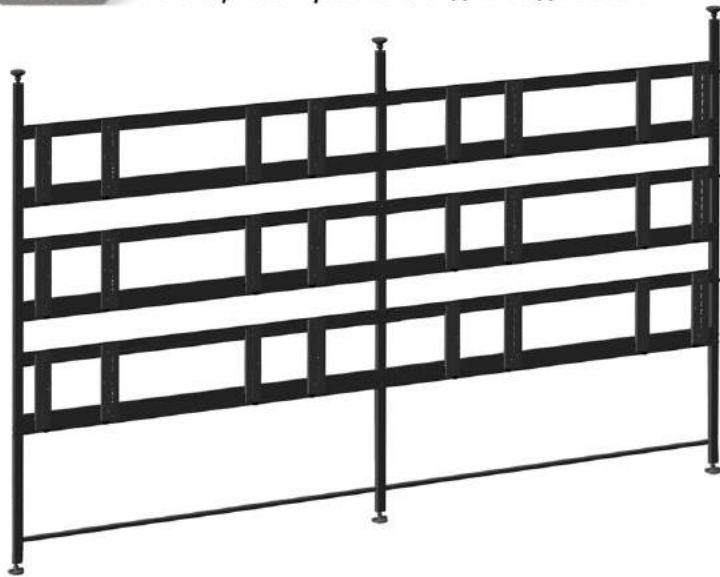
ООО «Хай-Тек Медиа»
 Центр дистрибуции AV-оборудования
 +7 (495) 600-42-24 / office@hi-tech-media.ru
 109029, Москва, Боевский проезд, д. 9

ANTALL

Профессиональные крепления для видеостен

Распорный вариант крепления.

R-3*4 Распорное крепление для видеостен



Опоры



Модульные комплекты креплений для видеостен распорного типа.

- модульные комплекты конструкций распорного крепления пол-потолок;



R-2*2



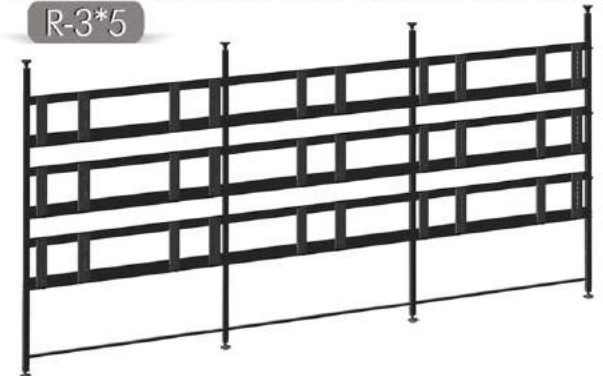
R-2*3



R-3*3



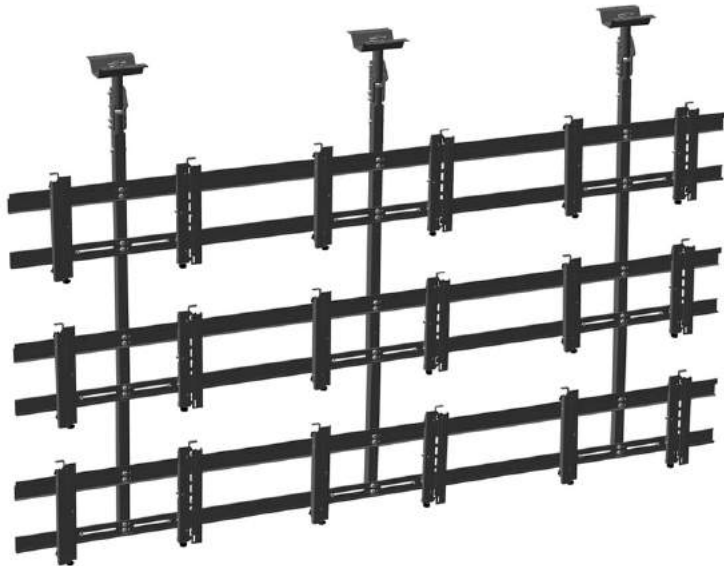
R-3*5



Профессиональные крепления для видеостен

Потолочный вариант крепления.

PT-3*3 Потолочное крепление для видеостен



Регулируемый угол наклона:

0°, 10°, 20°, 30°, 40°;



Модульные комплекты креплений для видеостен потолочного типа.

- модульные комплекты конструкций потолочного крепления;



- конструкция предусматривает возможность установки разного угла наклона в вертикальной плоскости;
 - возможность расположения мониторов с двух сторон.

PT-2*3



PT-2*2



PT-1*2





www.hi-tech-media.ru

ГДЕ КУПИТЬ:

ООО «Хай-Тек Медиа»
Центр дистрибуции AV-оборудования

+7 (495) 600-42-24 / office@hi-tech-media.ru
109029, Москва, Боянский проезд, д. 9

ANTALL

Кронштейны для мониторов

Настольный наклонно-поворотный кронштейн для мониторов

**ПОДХОДИТ ДЛЯ:**

мониторов с диагоналями
15", 17", 18", 19", 21", 24", 27"

мониторов с Touch screen

стандарт VESA:

80*80 мм
100*100 мм

регулировка угла наклона:

0 - 230°

регулировка высоты:

0 - 20 см

МАХ допустимый вес на систему:

до 14 кг

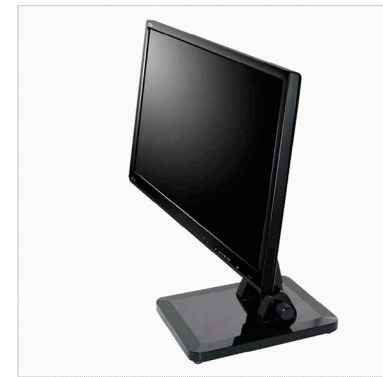
цвет конструкции:

черный



белый

- Настольное крепление идеально подходит для установки мониторов с сенсорным экраном и моноблоков.
- Благодаря тяжёлой подставке экран остается стабильным при прикосновении.
- Удобная регулировка угла наклона монитора в пределах 230 градусов.



- Возможность настройки высоты положения монитора в пределах 20 см.
- Крепление удобно складывается для переноса в другое место и экономит пространство на столе.
- Крепления позволяют удобно работать как на письменном, так и на журнальном столе.
- Максимально допустимый вес на систему: до 14 кг