



QUALITY ITALIAN SOLUTIONS



C A T A L O G U E



the [accessory](#) makes the difference.





■	FLAT PANEL MOUNTS SUPPORTI MONITOR	07
	VIDEOWALL	08
	FLAT PANEL GROUND MOUNTS SUPPORTI MONITOR DA TERRA	11
	FLAT PANEL WALL MOUNTS SUPPORTI MONITOR DA PARETE	22
	FLAT PANEL CEILING MOUNTS SUPPORTI MONITOR DA SOFFITTO	27
■	VIDEOPROJECTOR MOUNTS SUPPORTI VIDEOPROIETTORI	31
■	MICROADJUSTABLE RIGGING CAGE TELAIO CON MICROREGOLAZIONI	43
■	19" RACK CABINETS ARMADI RACK 19"	50
	RACK ACCESSORIES ACCESSORI RACK	58
■	TRUSSES TRALICCI	69
■	LIGHT TRIPODS STATIVI PER LUCI	77
■	SPEAKER TRIPODS STATIVI PER DIFFUSORI	85
■	TABLE MIC STANDS BASI MIC DA TAVOLO	105
■	MIC STANDS ASTE MICROFONICHE	109
■	MUSICAL INSTRUMENT ACCESSORIES ACCESSORI PER STRUMENTI MUSICALI	121

1 0 0 % P R O U D L Y M A D E I N I T A L Y

Images and drawings are indicative only and all items are subject to change without notice.  
Immagini e disegni sono puramente indicativi e tutti gli articoli possono subire variazioni senza preavviso.





## Outdo ourselves and... surprise ourselves

Questioning itself is crucial for a company in today's market. Euromet rises to the challenge, answering with innovation and thirty years of experience. Metals, manufactured with originality, are transformed into real product lines that include rods, multi-functional instrument supports (video, audio, lighting), multipurpose structures and rack cabinet units. Every day, in fact, we work to be the top brand reference in the professional AV and Installation Mounting System market, keeping to our tradition and mission: designing and developing new solutions for you, and above all, with you .

### QUALITALY:

## 100% Italian Quality

Our trademark is Italianity, a quality that signifies an attention to detail synonymous with a high quality standard. All our products are entirely designed, developed and manufactured in our region. For these reasons, we have created the neologism "Qualitaly".



## A creative workshop: we realize your ideas (even the most unusual)

Each solution is complicated and requires intense research. For this reason, Euromet invests a significant portion of its turnover in the development of products that, in addition to originality, ensure ease and speed of installation, uniting design creativity and production.

## Our custom service: you come first

Our design team, supported by a carefully selected and well-experienced supply chain, concentrates on individual elements for each and every product solution, providing full satisfaction in accordance with customer needs. In addition to excellent quality, both small and large companies choose us on a daily basis for reliability and seriousness, as we've fully demonstrated over the years.



## Superarsi e poi ...sorprendersi

Oggi per un'azienda mettersi in discussione è fondamentale. Euromet ha raccolto la sfida, a cui ha risposto con l'innovazione e l'esperienza trentennale che la caratterizzano. I metalli - lavorati con originalità - si trasformano in vere e proprie linee di prodotto che includono aste, supporti per strumenti multifunzione (video, audio, luci), strutture polivalenti e unità rack. Ogni giorno, infatti, lavoriamo per essere il marchio di riferimento nel mercato dell'installazione AV per il Mounting System Professional, proseguendo in quella che è la nostra missione: andare oltre le aspettative, progettando al vostro fianco soluzioni per voi, ma soprattutto con voi.

### QUALITALY:

## 100% qualità italiana

Il nostro marchio di fabbrica è l'italianità, proprietà che denota quell'attenzione al dettaglio sinonimo di un alto standard qualitativo. Tutti i nostri prodotti sono interamente ideati, sviluppati e realizzati nel nostro territorio. Per questi motivi, abbiamo creato il neologismo Qualitaly.

## Un'officina creativa: realizziamo le vostre idee (anche le più insolite)

Ogni soluzione è complessa e richiede molta ricerca. Per questa ragione, Euromet investe una quota significativa del suo fatturato nello sviluppo di prodotti che, oltre all'originalità, garantiscano facilità e velocità di installazione, in un connubio di creatività progettuale e tecnologia produttiva.

## Il nostro servizio custom: voi al primo posto

La nostra squadra di progettisti - coadiuvata da una supply chain accuratamente selezionata e di lunga esperienza - lavora su ogni elemento della soluzione richiesta, fino alla piena soddisfazione delle esigenze del richiedente. Oltre che per la qualità, ogni giorno piccoli e grandi ci scelgono per l'affidabilità e serietà dimostrata nel corso del tempo.



## Our corporate values: Why choose us?

### Quality and durability

Beyond customer expectations! The quality of Euromet is certified, but you can't measure absolute quality... you live it. Our products go on beyond the need of the user. Through a long process, quality issues are avoided beforehand. Our way of doing business has earned the commendation of the biggest professional market leaders. Well-established in our own territory, Euromet is present, thanks to its distributors, in more than 60 countries worldwide.

### Ethics and reliability According to strict rules ...

All our products are in conformity with the strictest safety standards and are guaranteed for 5 years. We offer reliable solutions, tested to support up to 10 times the specified loads.

### Time to customer

Time to Market: we prefer to define it as "Time to customer"... Our R&D team will support you from the purchase order to post-purchase, standing beside you in solving any AV installation issue. All solutions are realized with the highest respect to the committed delivery time.

### Installer-oriented solutions we put ourselves in your shoes ...

Safety during assembly and simplicity have always guided our work, with a eye on continuous improvement, and at the same time adding the valuable contribution of our partners. Euromet invests its time in order to save yours.



## I nostri valori aziendali: perché sceglierci?

### Qualità e durata nel tempo

Oltre le aspettative del cliente...

La qualità di Euromet è certificata, ma quella assoluta non si misura: si vive. I nostri prodotti durano oltre la necessità dell'utilizzatore. Attraverso un lungo processo, i problemi qualitativi vengono evitati a priori. Tali caratteristiche ci sono valse la stima dei più grandi leader di mercato nel settore Professional: oltre che radicata sul territorio, Euromet è presente, grazie anche ai propri distributori, in oltre 60 Paesi nel mondo.

### Etica e affidabilità Secondo regole ferree...

Tutti i nostri prodotti sono conformi ai più alti standard di sicurezza e sono garantiti fino a 5 anni. Offriamo soluzioni affidabili, testate per supportare fino a 10 volte il peso specificato.

### Time to customer

Time to Market: noi preferiamo definirlo Time to customer...

Il nostro team di ingegneri e progettisti vi supporterà dall'ordine al post acquisto, affiancandovi nella risoluzione di qualsiasi problema di installazione AV. Tutte le soluzioni vengono realizzate con il massimo rispetto dei tempi di consegna.

### Soluzioni installer-oriented Nei vostri panni...

Sicurezza e semplicità nel montaggio da sempre guidano il nostro lavoro, in un'ottica di miglioramento continuo, grazie al prezioso contributo dei nostri partner. In Euromet investiamo il nostro tempo per farvi risparmiare il vostro.



Every EUROMET product is manufactured in conformity with **CE** regulatory standards, regarding IEC 60065 paragraph 19 and IEC 60950-1 paragraph 4.2.1, inherent to the security of suspended loads and anti-tipping for monitor supports.

Ogni prodotto EUROMET è conforme al marchio **CE** con particolare riferimento alle normative IEC 60065 paragrafo 19 e IEC 60950-1 paragrafo 4.2.1, inerenti alla sicurezza dei carichi sospesi ed all'antiribaltamento dei supporti da terra.





1 0 0 % M A D E I N I T A L Y

# INFINIGRID<sup>2.0</sup>

THE EVOLUTION CONTINUES

**A Modular wall-mounting system support in any shape and size.**

**Supporto modulare componibile in qualsiasi forma e dimensione.**

2x2 - 3x3 - 6x4 - 4x4 -  
INFINI...GRID !!



## Videowall Evolution.

The completely tailor-made modular solution for any type of monitor(\*). either in vertical (portrait) or in horizontal (landscape), guaranteeing an easy and optimal installation as well as total mounting precision both in alignment as well as planarity. With a 100% Italian design, the principal requisites for each and every end-user, designer or architect, have been taken into consideration and applied in order to address each and every necessity.

Easy mounting, total versatility, a robust structure and above all maximum mounting dependability.

La soluzione completamente modulare fatta su misura per ogni tipo di monitor(\*), sia in verticale ("portrait") che in orizzontale ("landscape"), per garantire la migliore installazione Videowall e assicurare all'installatore la totale precisione di allineamento e di planarità.

Con il design tutto italiano si sono considerati e messi in pratica i principali requisiti che ogni utente, designer o architetto ha la necessità di avere. Facilità del montaggio, totale versatilità,

Infinigrad 2.0 has been thoroughly studied for any possible utilization.

With its free-standing option, it can be installed in any type of ambience or on any surface (wall, wood, dry-wall, etc.).

Standard 46", 55" e 60" monitor size series are readily available and any other size can be provided upon request.

The natural evolution of Euromet's INFINIGRID 2.0 has been created to provide the utmost best Videowall solution.

robustezza della struttura e soprattutto massima affidabilità della messa in opera.

È stato studiato per ogni suo possibile utilizzo.

Con l'opzione "scarico a terra", può essere installato su ogni tipo di superficie (muro, legno cartongesso, etc.).

Sono disponibili di serie le versioni per 46", 55" e 60" ed a richiesta per qualsiasi altra versione.

INFINIGRID 2.0 è la naturale evoluzione ideata da Euromet per avere sempre il migliore risultato.

# INFINIGRID 2.0 MODULAR VIDEO WALL MOUNTING SYSTEM

SUPPORTO MODULARE COMPONIBILE PER VIDEO WALL

## INFINIGRID 2.0 Technical specifications

Diagonal Of The Monitor   Diagonale del monitor	From 40 Inches to 55 Inches (pollici)
Interaxis Distance (Horizontal)   Interasse dei fori (orizzontale)	From 100 mm to 600 mm
Interaxis Distance (Vertical)   Interasse dei fori (verticale)	From 100 mm to 400 mm
Typology   Tipologia	Ground Wall Ceiling da terra da parete da soffitto
Max Load   Carico Max	Kg 45 x Monitor



**MOUNTING  
MADE EASY.  
FACILE  
MONTAGGIO.**



**EASY  
INSPECTION.  
FACILE  
ACCESSO.**



**QUICK  
FASTENING.  
AGGANCIO  
RAPIDO.**



**MODULARITY.  
MODULARITÀ.**



**ALWAYS  
SECURE.  
SICUREZZA  
SEMPRE.**



**FREE-  
STANDING  
OPTION.  
BASAMENTO  
A TERRA.**



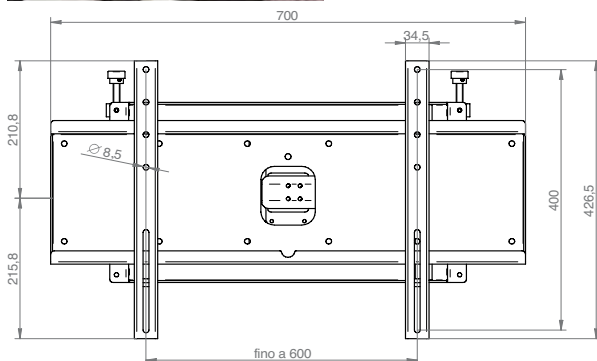
**SUPER-PRECISE  
CALIBRATION.  
CALIBRAZIONE  
MICROMETRICA.**



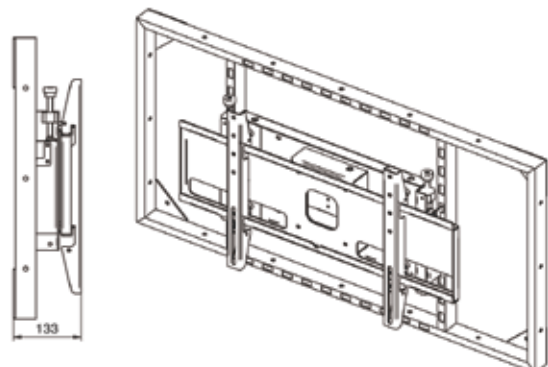
**PORTRAIT  
MODE.  
MODALITÀ  
PORTRAIT.**



**GUARANTEED  
PLANARITY.  
PLANARITÀ  
GARANTITA.**



\* Maximum monitor weight: 50 Kg (110 lb)





# 15000 FLAT PANEL MOUNT GROUND STAND WITH WHEELS SUPPORTO MONITOR DA TERRA CON RUOTE

CHIC

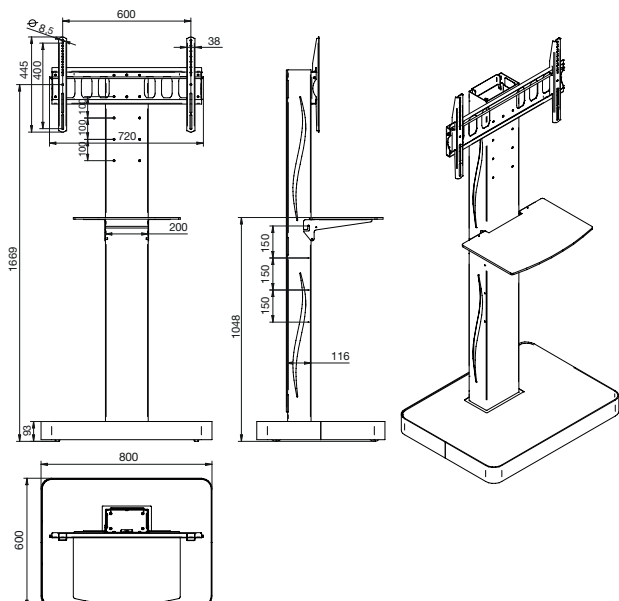
### 15000 Technical specifications

Net weight   Peso netto	47 Kg
Max load   Carico Max	50 Kg
Max Monitor Size   Dim. mass. monitor	65"
VESA	up to 600 - 400

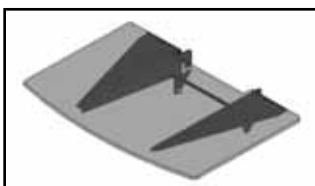
Chic is an extremely refined ground monitor stand with wheels (but by request can be furnished with feet), offering added quality in terms of design as well as an elegant aspect to the entire video mount, while at the same time guaranteeing a robust and stable professional monitor support.

It features the possibility of adding a plexiglass shelf in the center of the monitor mount to be utilized for any additional apparatus or accessory. Chic arrives at a 165 cm height (to monitor center) and is able to support a 65" maximum monitor size, for a maximum weight of 50 kg.

CHIC è un supporto da terra con ruote (ma su richiesta può essere fornito con piedini) estremamente raffinato che vuole offrire valore aggiunto in termini di design dando un'immagine elegante all'intero apparato Video, garantendo al tempo stesso stabilità e robustezza di un supporto professionale. Ha la possibilità di aggiungere al centro monitor una mensola in plexiglass per ogni qualsivoglia ulteriore apparato necessario. CHIC raggiunge un'altezza di 165 cm (centro monitor) ed è in grado di supportare monitor di massimo 65" per un peso di massimo 50 kg.



# 17548 OPTIONAL SHELF - BLACK MENSOLA OPZIONALE - NERO





# 11000

FLAT PANEL MOUNT GROUND STAND WITH WHEELS  
SUPPORTO MONITOR DA TERRA CON RUOTE

PLATEA

**11000** Technical specifications

Net weight   Peso netto	54 Kg
Max load   Carico Max	70 Kg
Mount rotates   Angolo di rotazione	360°
Max Monitor Size   Dim. mass. monitor	65"
VESA	up to 800 - 400

Professional stand/cart ground monitor mount developed for Video Conferences, featuring an optional upper camera shelf and predisposition for positioning the camera between the rack and the monitor. It is equipped with a comfortable and elegant 19" rack cabinet with plexiglass cover to install all the equipment necessary for the proper use of the monitor. Platea has also been designed so that the wiring of all devices remain hidden through the usage of holes passing through the rear of the structure. This support has supplied with wheels and designed with specific dimensions in order to allow easy transportation in any type of room or environment.



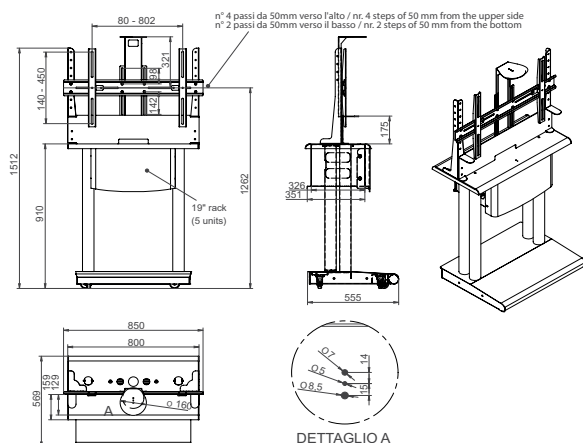
Supporto professionale per Monitor da terra ottimale per Video Conferenza, grazie alla mensola opzionale per telecamera on top e la predisposizione per posizionamento telecamera tra il monitor ed il rack. Ha in dotazione un comodo ed elegante vano 19" rack con sportellino in plexiglas in cui alloggiare tutti gli apparati necessari per la corretto utilizzo del monitor. Platea inoltre è stato studiato in modo che i cablaggi di tutti gli apparati restino nascosti mediante asole di passaggio posteriori della struttura stessa.



Questo supporto è stato dotato di ruote e realizzato con dimensioni studiate appositamente per permettere un facile trasporto all'interno di qualsiasi ambiente.

# 11378

CAMERA SHELF PLATEA  
SUPPORTO PER TELECAMERA PLATEA



# 11450 MONITOR SUPPORT WITH WHEELS SUPPORTO MONITOR DA TERRA CON RUOTE

SCENARIO

### 11450 Technical specifications

Net weight   Peso netto	50 Kg
Max load   Carico max	95 Kg
Mount rotates   Angolo di rotazione	360°
Max Monitor Size   Dim. mass. monitor	85 "
VESA	up to 900 - 600
Shelf dimensions   Dim. mensola	625 x 250 mm

Professional stand/cart floor monitor support, ideal for digital signage applications, touch screen or any other conventional use. Its sturdy structure is designed to ensure total reliability of loading and stability in the respect and compliance with safety standards with an eye to no-overturning in particular. Ideal solution for professional video applications with large size monitors.

This product is compatible with devices not superceding its max measurement defined by its fixing holes as described below. The quick coupling uprights can be installed on several different heights rather than the main cross bar.

With reference to the picture below, different positions are obtained from 100mm higher or 100mm lower.

This support has supplied with wheels and designed with specific dimensions in order to allow easy transportation in any type of room or environment.

Supporto professionale per monitor da terra fisso, ottimale per applicazioni Digital Signage, Touch Screen o qualsiasi altro uso convenzionale. La sua robusta struttura è concepita in modo da garantire la totale affidabilità di carico e di stabilità in rispetto ed ottemperanza alle normative vigenti soprattutto sull'anti-ribaltamento.

Soluzione ideale per applicazioni video professionali con monitor di grandi dimensioni.

I montanti di aggancio rapido possono essere installati su diverse altezze rispetto alla traversa principale. Rispetto alla figura sono possibili una posizione di 100mm più in alto ed una posizione di 100mm più in basso.

Questo supporto è stato dotato di ruote e realizzato con dimensioni studiate appositamente per permettere un facile trasporto all'interno di qualsiasi ambiente.

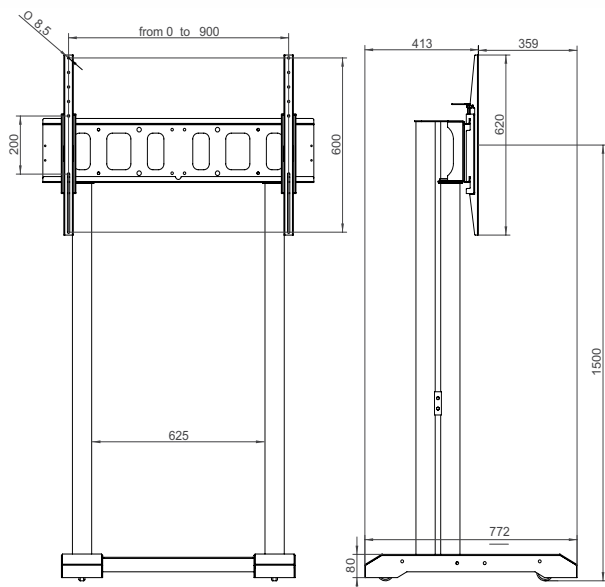


# 15362 SCENARIO SHELF MENSOLA SCENARIO



# 11378

CAMERA  
SHELF  
SUPPORTO PER  
TELECAMERA



# 11400 SCENARIO PREMIUM

## 11400 Technical specifications

Net weight   Peso netto	75 Kg
Max load   Carico max	120 Kg
Mount rotates   Angolo di rotazione	360°
Max Monitor Size   Dim. mass. monitor	Single up to 110"* - fino a 110"* Dual up to 55" - up to 55"
VESA	up to 800 - 400

Professional floor dual monitor stand, or single large monitor mount, ideal for digital signage applications, touch screen and for videoconferences. Its sturdy structure is designed to ensure total reliability of loading and stability in respect and compliance with safety standards, sturdy enough to make overturning a non issue. This support features wheels with purposely studied dimensions, allowing for easy transport and movement in any type of collocation.

Supporto professionale per due monitor da terra fisso, o singolo di grande dimensione, ottimale per applicazioni Digital Signage, Touch Screen e per videoconferenze. La sua robusta struttura è concepita in modo da garantire la totale affidabilità di carico e di stabilità in rispetto ed ottemperanza alle normative vigenti soprattutto sull'anti-ribaltamento. Questo supporto è stato dotato di ruote e realizzato con dimensioni studiate appositamente per permettere un facile trasporto all'interno di qualsiasi ambiente.



Dual up to 55"  
Dual fino a 55"

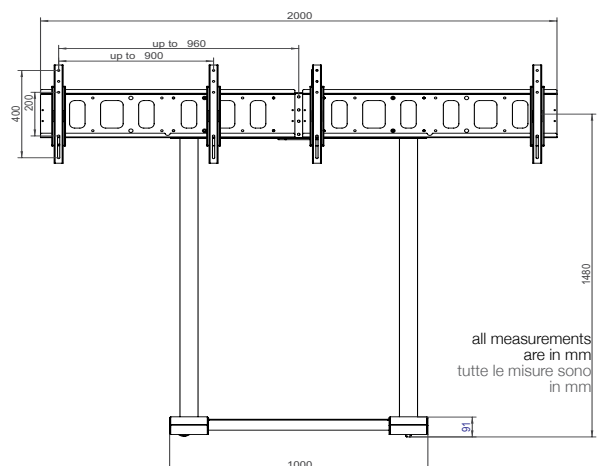


Single from 70" to 110"  
Singolo da 70" a 110"

## 11378

CAMERA  
SHELF PLATEA  
SUPPORTO PER  
TELECAMERA  
PLATEA

\* Upon verification of compatibility  
\* Previa verifica di compatibilità



# 11200 PLATEA PREMIUM

## 11200 Technical specifications

Net weight   Peso netto	130 kg
Max load   Carico Max	120 kg
Mount rotates   Angolo di rotazione	360°
Max Monitor Size   Dim. mass. monitor	Single up to 110"* - fino a 110"* Dual up to 55" - up to 55"
VESA	up to 800 - 400

Professional dual monitor ground stand (or for a single large monitor) developed for Video Conferences, thanks to the camera shelf on top and predisposition for positioning the camera between the rack and the monitor.

Platea Premium has also been designed so that the wiring of all devices remain hidden through holes passing through the rear of the structure. It is equipped with a large and elegant 19" rack cabinet with 17U height with stylish plexiglass cover to install all the equipment necessary for the proper use of two monitors on the structure. This support has supplied with with hooks and an innovative anchoring system that make mounting the monitor on the structure extremely easy. This support features wheels with purposely studied dimensions, allowing for easy transport and movement in any type of collocation.

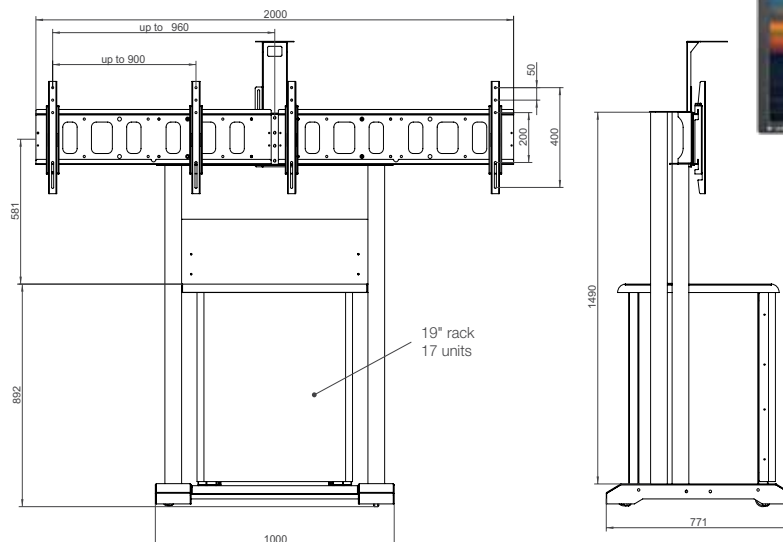
Supporto professionale per due monitor da terra (o per un solo monitor di grande dimensione) ottimale per Video Conferenza, grazie al supporto per telecamera on top e la predisposizione per posizionamento telecamera al centro della struttura appena sotto il monitor. Platea Maxi inoltre è stato studiato in modo che i cablaggi di tutti gli apparati restino nascosti mediante asole di passaggio posteriori della struttura stessa.

Ha in dotazione un ampio ed elegante rack 19" da 17U con copertura in plexiglas in cui alloggiare tutti gli apparati necessari per la corretto utilizzo dei due monitor.

Questo supporto è stato dotato di agganci e di un sistema di ancoraggio innovativo che facilita in maniera estrema la collocazione dei singoli monitor sulla struttura.

Questo supporto è stato dotato di ruote e realizzato con dimensioni studiate appositamente per permettere un facile trasporto all'interno di qualsiasi ambiente.

Fino a / Up to 2000



\* Upon verification of compatibility  
\* Previa verifica di compatibilità

## 06600 FLAT PANEL FLOOR STAND, BLACK SUPPORTO PER MONITOR DA TERRA, NERO

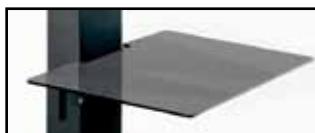
### 06600 Technical specifications

Net weight   Peso netto	36,2 kg
Closed length   Ingombro	700x915x1900 mm
Max load   Carico Max	50 Kg Support
MOUNT ROTATES   Angolo di rotazione	360 °
MAX MONITOR SIZE   Dim. Max Monitor	Up to 65" - fino a 65"
Materials   Materiali	Fe (Structure - Struttura)
VESA	up to 600-400

Flat panel steel-made floor stand. Very stylish, ideal for conference rooms, Conventions and Faires, services, and for all those applications in which is not possible to install the monitor on the wall. Base's dimensions, 700x900mm, allow for quick movement. The stand features trough doors and partition walls. The height of center line of the monitor is about 158 cm from the ground. In the inferior section there are 6 couples of inserts to mount 6 shelves max (3 in front and 3 in the back side). The system includes: Central pole, (160x120x1700 mm) with rear panel, one star base 700x915 mm with wheels and a plate for monitors with VESA interface up to 600x400. The height of the system is 188 cm. Time for stand assembly: 5 minutes.

Supporto monitor da terra, realizzato in lamiera d'acciaio. Molto elegante e di alto design, è ideale per sale conference, eventi fieristici, service e per tutte quelle situazioni in cui non si può installare il monitor a parete. Le dimensioni della base 700x900 mm. permettono di spostare agevolmente il supporto anche attraverso porte e divisori. L'altezza della linea media del monitor è di 158 cm dal suolo. Sulla parte inferiore del montante sono presenti 6 coppie di perni per il fissaggio di altrettante mensole (3 anteriori e 3 posteriori). Il sistema comprende: una colonna centrale con relativo coperchio di chiusura posteriore, una base ottagonale con quattro razze dotate di ruote pivoettanti. L'altezza del supporto montato è di 188 cm dal suolo. Tempo di montaggio 5 minuti.

## 07296 OPTIONAL SHELF - BLACK MENSOLA OPZIONALE - NERO



## 06167 OPTIONAL SHELF - GREY MENSOLA OPZIONALE - GRIGIA

## UPPER CAMERA SHELVES MENSOLA PER TLC SUPERIORE

## 10203 X 5 BLACK X 5 NERO

## 08453 X 5 GREY X 5 GRIGIO

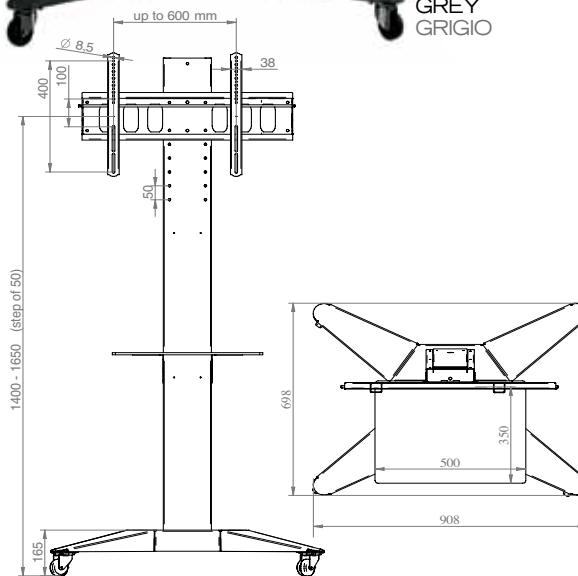
## 10617 X 3 BLACK X 3 NERO

## 08452 X 3 GREY X 3 GRIGIO



06000

GREY  
GRIGIO



## 14964 MULTI-PLUG ADAPTER BRACKET - BLACK STAFFA MULTIPRESA - NERO



## 06196 MULTI-PLUG ADAPTER BRACKET - GREY STAFFA MULTIPRESA GRIGIA

## 06197 VIMAR MULTIPLE PLUG PRESA MULTIPLA VIMAR



# TOTEM XL 12160 UP TO 75" MONITOR SUPPORT FLOOR STAND - BLACK SUPPORTO MONITOR DA TERRA FINO A 75" - NERO

## TOTEM XL12160 Technical specifications

Dimensions   Dimensioni	820x1080x1900 mm
Max load   Carico max	70 Kg
Ship weight box 1   peso spedizione	55,5 Kg
Max Monitor Size   Dim. mass. monitor	75"
VESA	up to 1000 - 400

- Mounting frame designed for standard VESA fixtures and other models, with horizontal centre-to-centre distance of up to 74-406 mm and 594-1000, vertical distance of up to 82-475 mm
- Height adjustable or 1250 or 1650 mm, measured from floor to the media line of the monitor
- Cornice di fissaggio predisposta per attacchi standard VESA e non, con interasse orizzontale fino a 74-406 e 594-1000 mm, verticale fino a 82-475 mm
- Altezza regolabile a 1450 o 1600 mm da terra alla linea media monitor

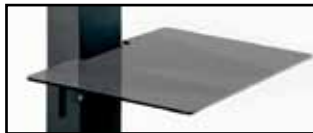
**08851**

GREY  
GRIGIO

ACCESSORIES  
ACCESSORI

**06167** OPTIONAL SHELF - GREY  
MENSOLA OPZIONALE - GRIGIA

**07296** OPTIONAL SHELF - BLACK  
MENSOLA OPZIONALE - NERO



**14964** MULTI-PLUG ADAPTER BRACKET  
- BLACK  
STAFFA MULTIPRESA - NERO



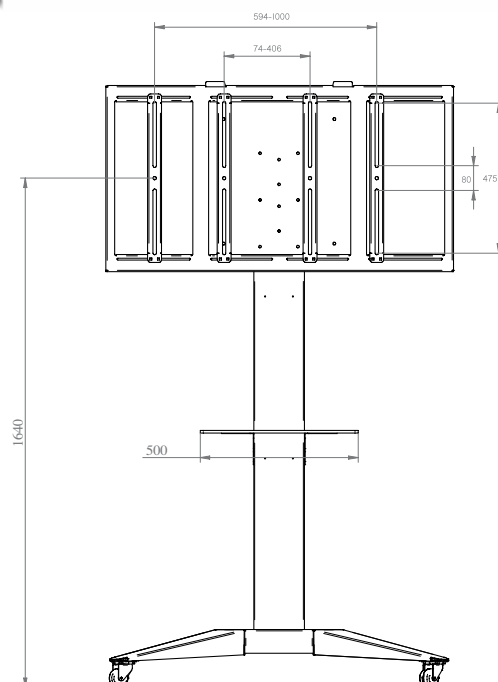
**06196** OPT. ADAPTER PLATE GREY  
STAFFA MULTIPRESA GRIGIA

**10203** X 5 BLACK  
X 5 NERO

**08453** X 5 GREY  
X 5 GRIGIO

**10617** X 3 BLACK  
X 3 NERO

**08452** X 3 GREY  
X 3 GRIGIO



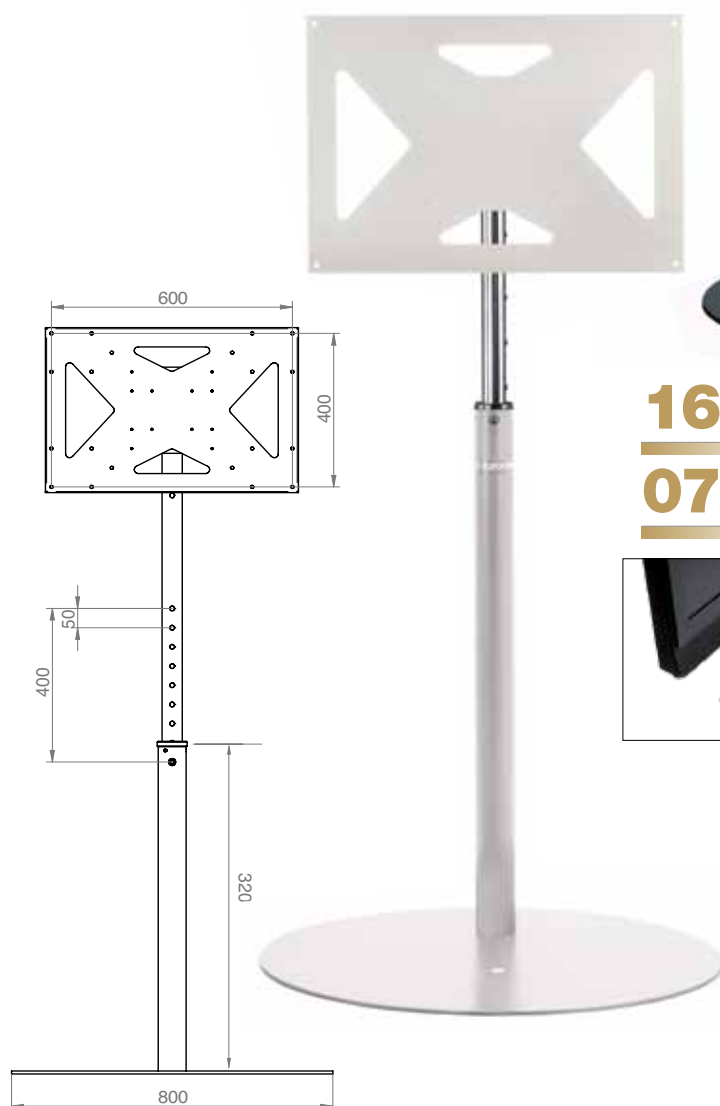
**07211** 65" FLAT PANEL SUPPORT FLOOR STAND  
SUPPORTO PER MONITOR DA TERRA FINO A 65 "

**07211** Technical specifications

Net weight   Peso netto	39 kg
Packaging dimensions   dimensioni imballo	multiple - multiplo
VESA	200-200 300-300 400-200 400-400 600-200 600-400
Materials   Materiali	steel - acciaio
Treatments   Trattamenti	black - chrome nero - cromato
VESA	up to 600 - 400
Max load   Carico max	50 Kg
Max Monitor Size   Dim. mass. monitor	65 "

Elegant floor stand with steel base.  
Freely adjustable height along with internal cable passage.  
Mechanical compatibility up to VESA 600x400 (both landscape as well as portrait). It features the possibility to incline the monitor to +/-10°. Structure in steel, powder coated or chrome finish.

Elegante piedistallo da terra con base in lamiera.  
Altezza telescopica con passaggio cavi interno.  
Compatibilità meccanica fino a VESA 600x400 (sia landscape che portrait). Monitor inclinabile su tilting di +/- 10°. Struttura in acciaio, verniciato a polvere e/o cromato.



**16502** WHITE  
BIANCO

**07900** OPTIONAL SHELF  
MENSOLA OPZIONALE



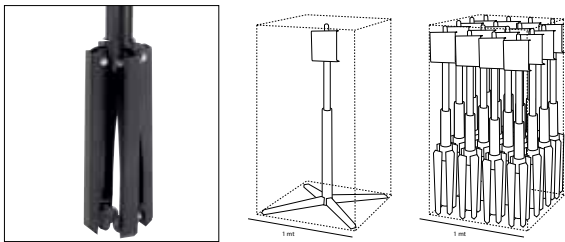
# PRATICO 07500 FLAT PANEL TV CART UP TO 65" SUPPORTO PER MONITOR FINO A 65"

## PRATICO 07500 Technical specifications

Max dimension   Dimensioni max	100x100x195 cm
Closed length   Ingombro	16x16x195 cm
Max load   Carico max	50 Kg
Max Monitor Size   Dim. mass. monitor	65"
Ship weight   Peso spedizione	21,8 Kg
VESA	up to 600 - 400 *

- Height adjustable from 1250 - 1650 mm, measured from floor to the media line of the monitor;
- Designed so that the floor supports can be replaced with wheels, upon request;
- Ideal for rental arrangements;
- A shelf for recording or decoder equipment can be added. It can be mounted in both landscape and portrait modes, depending on the screen VESA, if necessary utilizing the optional adapters.
- Altezza regolabile da 1250 a 1650 mm da terra alla linea media monitor;
- Predisposto per sostituzione dei piedini con apposite ruote su richiesta;
- Ideale per applicazioni rental
- Può prevedere una mensola per apparati di riproduzione o decoder

Il montaggio può essere disposto sia in orizzontale (landscape) che verticale (portrait.) In base all'attacco VESA del monitor utilizzando ove necessario, gli adattatori opzionali.



The folding legs of the base reduce the bulk of the support.  
La base a razze pieghevoli riduce l'ingombro del supporto.

### ACCESSORIES ACCESSORI

**02020**

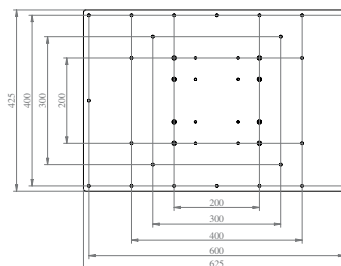
**02021**

**07900** OPTIONAL SHELF  
MENSOLA OPZIONALE



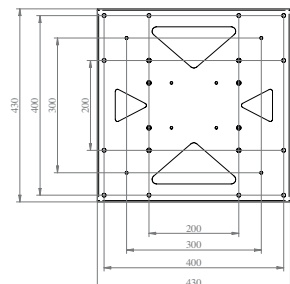
\*  
**10868**

ADAPTER  
VESA 600-400  
ADATTATORE  
VESA 600 - 400



\*  
**10463**

ADAPTER  
VESA 400-400  
ADATTATORE  
VESA 400 - 400





## 08000 FLAT PANEL FLOOR STAND UP TO 55" SUPPORTO MONITOR LCD/PLASMA DA TERRA FINO A 55"

### 08000 Technical specifications

Net weight   Peso netto	22,50 kg
Closed length   Ingombro	700x700x1820 mm
Max load   Carico Max	55 kg
Link with   Collegamento con	H290-760 V 85-480
Materials   Materiali	Fe
Treatments   Trattamenti	Black - nera satinata
VESA	up to 200 x 200 *

This stand allows you to mount monitors with fittings with a 284-700mm horizontal pitch and 80-480mm vertical pitch. The base has four arms for feet or castor installation. It can be mounted in both landscape and portrait modes, depending on the screen VESA, if necessary utilizing the optional adapters.

Su questo supporto è possibile installare monitor che dispongono di attacchi con interassi fori 284-700mm orizzontali e 80-480mm verticali. La base dispone di quattro razze su cui è possibile scegliere di montare 4 ruote o quattro piedini. Il montaggio può essere disposto sia in orizzontale (landscape) che verticale (portrait.) In base all'attacco VESA del monitor utilizzando ove necessario, gli adattatori opzionali.

### ACCESSORIES ACCESSORI

**02020**



**02021**



**07900**

OPTIONAL SHELF  
MENSOLA OPZIONALE

## 14969 32" FLAT PANEL SUPPORT FLOOR STAND SUPPORTO PER MONITOR DA TERRA FINO A 32"

### 14969 Technical specifications

Net weight   Peso netto	15 kg
Packaging dimensions   dimensioni imballo	multiple - multiplo
VESA	75-75 100-100
Materials   Materiali	steel - acciaio
Treatments   Trattamenti	black powder-coated verniciato a polvere nero
VESA	up to 100 - 100
Max load   Carico max	15 Kg
Max Monitor Size   Dim. mass. monitor	32"

Elegant floor stand with steel base. Freely adjustable height along with internal cable passage. Mechanical compatibility up to VESA 100x100 (both landscape as well as portrait). It features the possibility to incline the monitor to +/-5°. Structure in steel, powder coated.

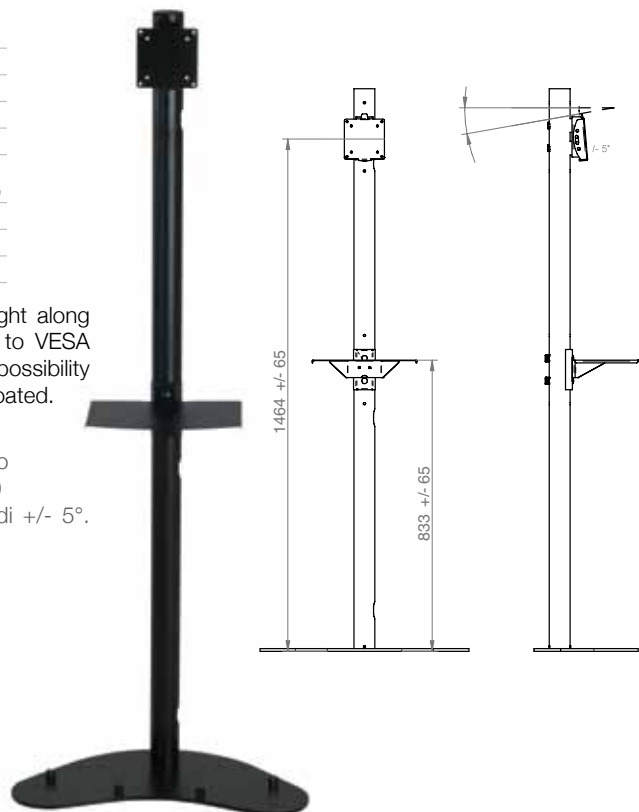
Elegante piedistallo da terra con base in lamiera. Altezza regolabile liberamente su tutto il tubo con passaggio cavi interno. Compatibilità meccanica fino a VESA 100x100 (sia landscape che portrait). Monitor inclinabile su tilting di +/- 5°. Struttura in acciaio, verniciato a polvere.

\*  
**10868**

ADAPTER VESA 600-400  
ADATTATORE VESA 600 - 400

\*  
**10463**

ADAPTER VESA 400-400  
ADATTATORE VESA  
400 - 400



**08200** FOLDABLE LCD/PLASMA SCREEN FLOOR STAND WITH WHEELS - GREY  
SUPPORTO MONITOR PLASMA/LCD DA TERRA RICHIUDIBILE - GRIGIO

**08200** Technical specifications

Net weight   Peso netto	10 kg
Min/Max height   Altezza Min/Max	1040 - 1850 mm
Closed length   Ingombro	710x480x160 mm
Max load   Carico Max	50 kg
Link with   Collegamento con	VESA 75-75 100-100 100-200 200-200
Mount rotates   Angolo di rotazione	360°
Tilt angle   Angolo di inclinazione	55°-45°-0°
Materials   Materiali	Fe
Treatments   Trattamenti	Black - Grey Nero - Grigio

The stand is suitable for screens with VESA fittings (75x75, 100x100, 100x200, 200x200 (mm x mm)). Compatible with Euromet Universal Plasma Screen Frame as well, which allows the mounting of screens with fittings having a 290-700 horizontal centre pitch and 80-465mm vertical centre pitch, ensuring compatibility with almost all 40" to 52" screens. The stand can be folded down for transportation without the use of additional spanners or tools. Supplied with adjustable feet. A kit with four stylish and innovative castors, with or without brake, is available upon request.

Il supporto è compatibile con monitor VESA con forature 75x75 100x100 100x200 200x200 (mm x mm). È compatibile con la cornice Euromet per monitor plasma Universale con la quale è possibile agganciare monitor i cui fori sono su interassi che coprono un interasse orizzontale 290-700mm e verticale 80-465mm, garantendo così la compatibilità con la quasi totalità di modelli e marche di monitor da 40" al 52". Il supporto è richiudibile per un trasporto più agevole, senza l'ausilio di chiavi o accessori esterni all'imballo. Fornito in dotazione con piedini livellabili. Fornito come accessorio ma solo su richiesta un kit di quattro ruote molto eleganti e di design innovativo, nella versione con e senza freno.



**08300** FOLDABLE FLAT PANEL FLOOR STAND WITH WHEELS - BLACK  
SUPPORTO MONITOR DA TERRA RICHIUDIBILE - NERO

ACCESSORIES  
ACCESSORI

**02020**



**02021**



\* **14500** OPTIONAL SUPPORT FOR UP TO 400 X 400 VESA COMPATIBILITY  
SUPPORTO OPZIONALE PER COMPATIBILITÀ VESA FINO A 400-400



\* **14700** OPTIONAL SUPPORT FOR UP TO 800 X 400 VESA COMPATIBILITY  
SUPPORTO OPZIONALE PER COMPATIBILITÀ VESA FINO A 800-400

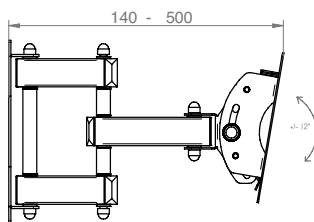
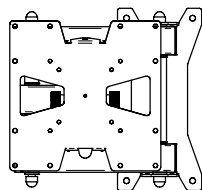
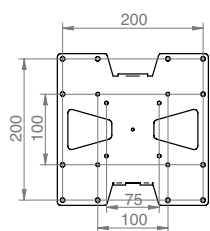


## 14083 WALL SUPPORT SYSTEM VESA 200X200, FLAGGY M/ FLAGGY M. SUPPORTO BRACCIO ART.PARETE VESA 200X200, FLAGGY M/FLAGGY M.

### 14083 Technical specifications

Net weight   Peso netto	3,50 kg
Min/Max extension   allungamento Min/Max	140mm - 500mm
Max load   Carico Max	25 kg
Link with   Accoppiamento con	VESA up to 200-200
Tilting	+/- 12°
Swivel	+/- 120°
Materials   Materiali	Steel - acciaio
Treatments   Trattamenti	powder-coated black/ bianco - verniciatura polvere nero/bianco

## FLAGGY M



## 14946 WHITE BIANCO

## 14945 WALL SUPPORT SYSTEM VESA 400X400, FLAGGY L/ FLAGGY L. SUPPORTO BRACCIO ART.PARETE VESA 400X400, FLAGGY L/FLAGGY L.

### 14945 Technical specifications

Net weight   Peso netto	4,00 kg
Min/Max extension   allungamento Min/Max	140mm - 500mm
Max load   Carico Max	25 kg
Link with   Accoppiamento con	VESA up to 400-400
Tilting	+/- 12°
Swivel	+/- 120°
Materials   Materiali	Steel - acciaio
Treatments   Trattamenti	powder-coated black/ bianco - verniciatura polvere nero/bianco

## FLAGGY L

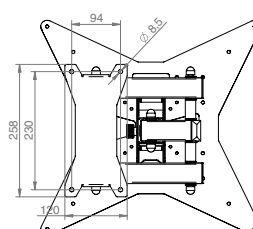
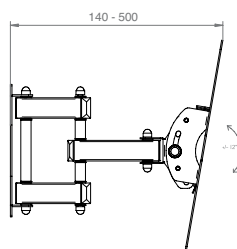
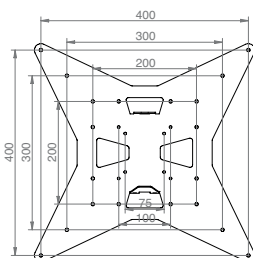
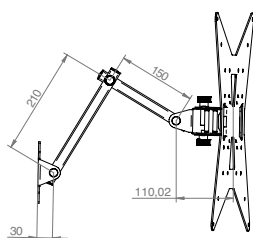


The Flaggy Series is the new robust wall support system for articulating display mounting, featuring maximum stability. Its special friction brass adjusting mechanism assures the positioning of the display in an easy and secure manner, maintaining a precise and stable mount.

Flaggy is designed as an optimal solution both for a "closed" position occupying a minimum amount of space, and the maximum extension, guaranteeing that the display is positioned in an extremely solid and secure manner.

## 14947 WHITE BIANCO

La serie Flaggy è il nuovo Sistema di supporto a muro per monitor "a bandiera" che garantisce la massima stabilità e robustezza. Lo speciale snodo, realizzato con un dedicato sistema in ottone frizionato, assicura un agile ed affidabile orientamento del monitor, mantenendo costante e precisa la posizione scelta dall'utente finale. Flaggy è stato realizzato per essere la soluzione ottimale sia nella sua posizione "chiusa" di minimo ingombro a muro, che nella sua massima estensione, garantendo sempre estrema sicurezza e solidità.



## 14200 WALLY-M - INCLINABLE FLAT PANEL WALL BRACKET

WALLY-M - SUPPORTO MONITOR DA PARETE - INCLINABILE

WALLY-M

### 14200 Technical specifications

Net weight   Peso netto	4,5 Kg
Max load   Carico max	35 Kg
Color   Colore	Black Nero
Max Monitor Size   Dim. mass. monitor	55"
Interaxis Distance (Horizontal)   Interasse dei Fori (Orizzontale)	From 50mm to 400mm da 50mm a 400mm
Interaxis Distance (Vertical)   Interasse dei Fori (Verticale)	From 50mm to 400mm da 50mm a 400mm
Typology   Tipologia	Wall da Parete

Wall Bracket for flat screens.

Tilting up/down (+/- 12°).

Transverse pin safety

Max load: 35kg.

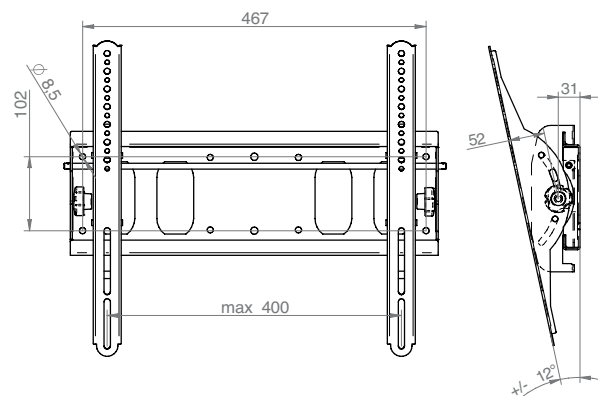
Compatibility: screens up to VESA interface 400x400 (and all other intermediate continuous measurements) usually in correspondence to diagonals up to 55".

Distance from the wall is minimal (only 8 cm).

Supporto per monitor a schermo piatto a parete.

Inclinazione (tilting) del monitor verso il basso (-12°) o verso l'alto (+12°) - perno trasversale di sicurezza

Portata: 35kg - compatibilità: fino a schermi con interfaccia Vesa 400x400 e tutte le misure intermedie, anche continue (corrispondenti a diagonali anche fino a 55") distanza dalla parete ridotta al minimo (8cm) vista la prerogativa di inclinazione.



## 14300 WALLY-L - INCLINABLE FLAT PANEL WALL BRACKET

WALLY-L - SUPPORTO MONITOR DA PARETE - INCLINABILE

WALLY-L

### 14300 Technical specifications

Net weight   Peso netto	6,5 Kg
Max load   Carico max	40 Kg
Color   Colore	Black Nero
Max Monitor Size   Dim. mass. monitor	75"
Interaxis Distance (Horizontal)   Interasse dei Fori (Orizzontale)	From 50mm to 800mm da 50mm a 800mm
Interaxis Distance (Vertical)   Interasse dei Fori (Verticale)	From 50mm to 400mm da 50mm a 400mm
Typology   Tipologia	Wall da Parete

Wall Bracket for flat screens.

Tilting up/down (+/- 12°).

Transverse pin safety - max load: 40kg.

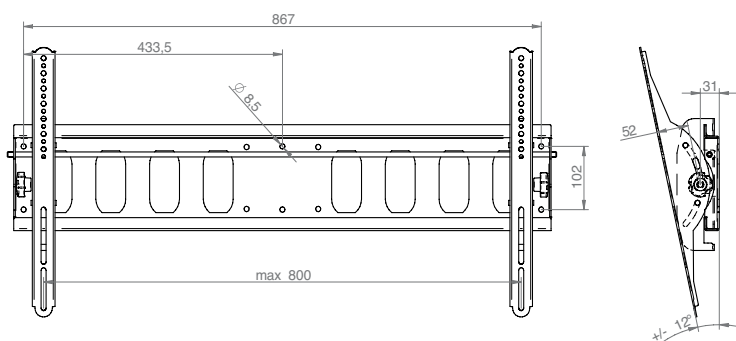
Compatibility: screens up to VESA interface 800x400 (and all other intermediate continuous measurements) usually in correspondence to diagonals up to 75".

Distance from the wall is minimal (only 8 cm).

Supporto per monitor a schermo piatto a parete.

Inclinazione (tilting) del monitor verso il basso (-12°) o verso l'alto (+12°) - perno trasversale di sicurezza. - Portata: 40kg

Compatibilità: fino a schermi con interfaccia Vesa 800x400 e tutte le misure intermedie, anche continue (corrispondenti a diagonali anche fino a 75") distanza dalla parete ridotta al minimo (8cm) vista la prerogativa di inclinazione.



# 14500

FLAT PANEL WALL BRACKET, BLACK, UP TO 40KG - VESA 400X400  
SUPPORTO MONITOR DA PARETE, NERO, FINO A 40KG - VESA 400X400

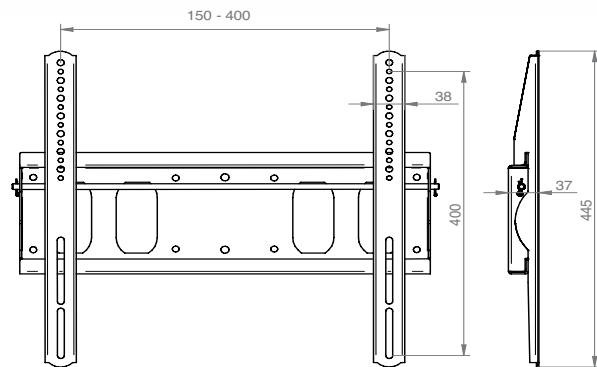
FIX-M

### 14500 Technical specifications

Net weight   Peso netto	3,10 Kg
Color   Colore	Black - Nero
Max Monitor Size   Dim. mass. monitor	55"
Interaxis Distance (Horizontal)   Interasse Dei Fori (Orizzontale)	From 50 mm to 800 mm - Da 50 mm a 800 mm
Interaxis Distance (Vertical)   Interasse Dei Fori (Verticale)	From 100 mm to 400 mm - Da 100 mm a 400 mm
Typology   Tipologia	Wall - da Parete
Max Load   Carico Max	Kg 40
VESA	up to 400-400

Flat panel wall mount with 40kg as maximum load. The coupling system allows the usage of 50 mm to 400 mm monitors horizontally, and 100mm to 400mm for the vertical component, M8 screws maximum.

Supporto a parete per monitor a schermo piatto, fino a pesi di 50 kg. il sistema di aggancio permette di coprire interasse fori orizzontale da 50mm fino a 400mm ed in verticale da 100mm fino a 400mm fino a vite M8.



# 14700

FLAT PANEL WALL MOUNT, BLACK PAINTED, UP TO 50KG - VESA 800X400  
SUPPORTO MONITOR DA PARETE, NERO, FINO A 50KG - VESA 800X400

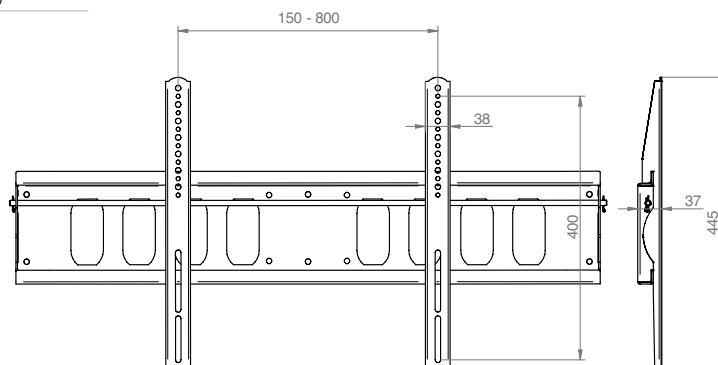
FIX-L

### 14700 Technical specifications

Net weight   Peso netto	4,8 Kg
Color   Colore	Black - Nero
Max Monitor Size   Dim. mass. monitor	75"
Interaxis Distance (Horizontal)   Interasse Dei Fori (Orizzontale)	From 50 mm to 800 mm - Da 50 mm a 800 mm
Interaxis Distance (Vertical)   Interasse Dei Fori (Verticale)	From 100 mm to 400 mm - Da 100 mm a 400 mm
Typology   Tipologia	Wall - da Parete
Max Load   Carico Max	Kg 50
VESA	up to 800-400

Flat panel wall mount with 50kg as maximum load. The coupling system allows the usage of 50 mm to 800 mm monitors horizontally, and 100mm to 400mm for the vertical component, M8 screws maximum.

Supporto a parete per monitor a schermo piatto, fino a pesi di 50 kg. il sistema di aggancio permette di coprire interasse fori orizzontale da 50mm fino a 800mm ed in verticale da 100mm fino a 400mm fino a vite M8.



# 14720

ULTRA-SLIM WALL FLAT PANEL MOUNT  
ULTRA SOTTILE SUPPORTO A PARETE PER MONITOR

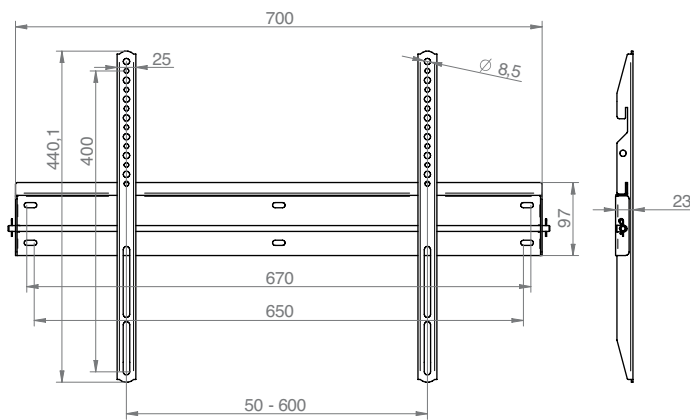
# ULTRA-SLIM

### 14720 Technical specifications

Max load   Carico Massimo	50 kg
Net weight   Peso netto	2,2 kg
VESA	up to 600-400

Ultra-slim wall flat monitor mount for flat screen . It's occupied space from the wall is no more than 25 mm.  
This support can hold up to 50 kg and is VESA compatible up to 600-400.

Supporto a parete ultra sottile per monitor a schermo piatto. L'ingombro a parete è di appena 25mm.  
Questo supporto è in grado di sostenere pesi fino a 50 kg ed ha una compatibilità VESA fino a 600-400.



# 11654

XXL FRAME FLAT PANEL TV MOUNT UP TO 120 KG, BLACK  
XXL FRAME SUPPORTO PER MONITOR FINO A 120 KG, NERO

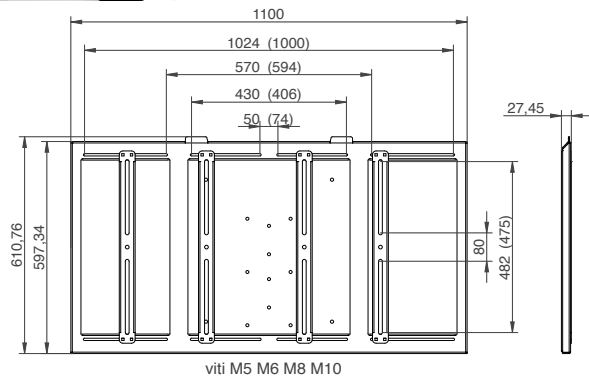


### 11654 Technical specifications

Dimensions   Dimensioni	1100 x 608 x 24 mm
Max load   Carico Massimo	120 kg
Ship weight   Peso spedizione	20 kg
VESA	up to 1000-400

Mounting frame designed for standard VESA fixtures and other models.

Cornice di fissaggio predisposta per attacchi standard VESA e non.





**12100** BLACK MONITOR WALL SUPPORT, FIX - XXL  
 SUPPORTO MONITOR DA PARETE NERO FIX - XXL

**FIX - XXL**

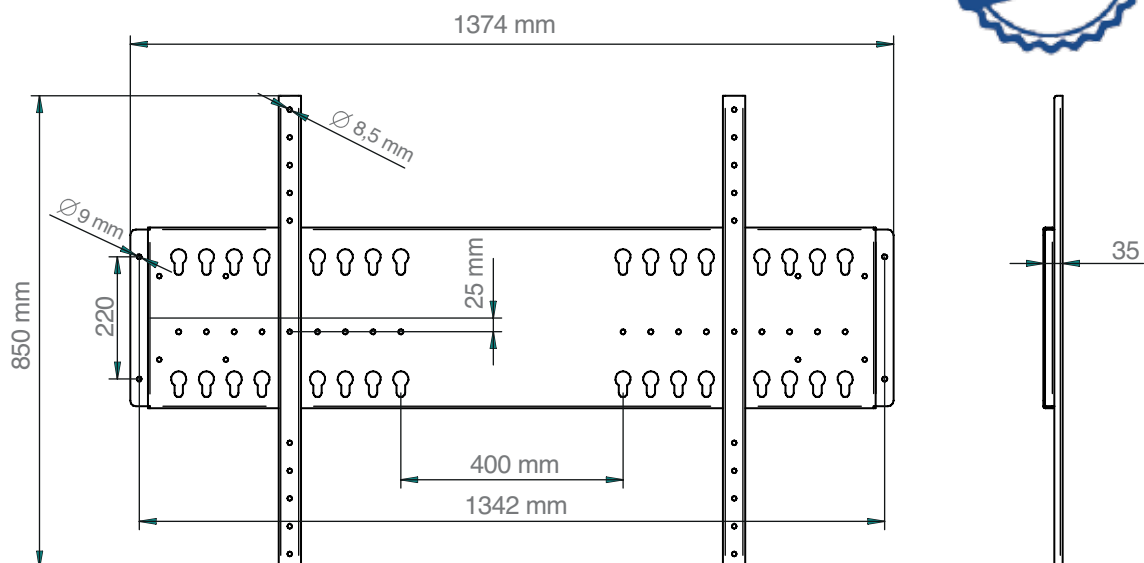
**12100** Technical specifications

Net weight   Peso netto	15kg
Diagonal of monitor   Monitor diagonale	from 60" to 110"
Max load   Carico Max	100 kg
Materials   Materiali	Steel - Acciaio
Treatments   Trattamenti	Black - Nero
VESA	up to 1200-800



Monitor wall support for very large flat screen monitors weighing up to 100 kg. Thanks to its practical hooking system, Monitors up to VESA 800 with M8 screws can be mounted.

Supporto a parete per monitor a schermo piatto di grandi dimensioni, fino a pesi di 100 kg. Il sistema di aggancio permette di coprire fino a monitor con VESA 800 fino a vite M8.



**04754** LCD/TFT MONITOR WALL BRACKET, NYLON, STANDARD VESA 100X100, WHITE  
 SUPP. MONITOR LCD/TFT DA PARETE, NAILON, ATT. STANDARD VESA 100X100, BIANCO

**04754** Technical specifications

Net weight   Peso netto	0,98 kg
Closed length   Ingombro	105 mm
Max load   Carico Max	5 kg
Tilt angle   Angolo di inclinazione	50°
Thickness   Spessore	4 mm
Materials   Materiali	ni (structure - Struttura)
Treatments   Trattamenti	White - bianco
VESA	up to 100 - 100

Adjustable nylon monitor wall bracket. 120x120x4mm plate, 4 Ø4.5mm holes, distance 75 and 100 mm., Ø4.5mm (Standard VESA). The monitor is tiltable ( $\pm 25^\circ$ ) by adjusting the central part of the swivel, fixable by its spanner which is supplied with the bracket. Ø95mm wall plate with 2 Ø 4,5mm holes, to fix bracket. This support can be utilised with all LCD/TFT monitors. VESA 75-100.

Supporto monitor da muro orientabile realizzato in nailon. Piastra per il fissaggio del monitor 120x120x4mm dotata di 4 fori di interasse 75 e 100 mm e Ø4.5mm. (attacco Standard Vesa). L'orientamento del monitor ( $\pm 25^\circ$ ) avviene agendo sul corpo centrale del supporto, serrandolo con l'apposita chiave (fornita in dotazione). L'ancoraggio del supporto al muro può essere effettuato tramite due fori Ø 4,5mm, posizionati sulla flangia posteriore di Ø95mm. Questo supporto è utilizzabile per tutti i monitor LCD/TFT. VESA 75-100.



**04929** BLACK  
NERO

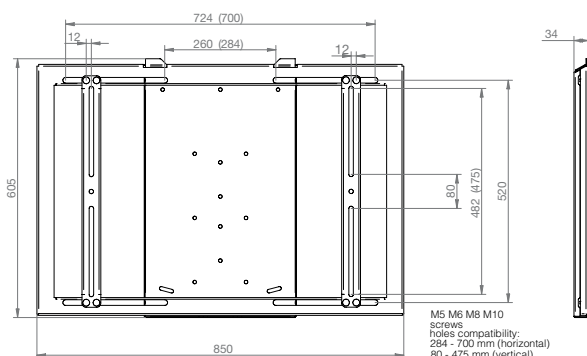
**06940** ADJUSTABLE DUAL MONITOR CEILING BRACKET SUPPORT - BLACK  
 SUPPORTO DA SOFFITTO PER 2 MONITORS INCLINABILE - NERO

**06940** Technical specifications

Net weight   Peso netto	34,9 kg
Min/Max height   Altezza Min/Max	750-1250 mm
Closed length   Ingombro	860x286x1030mm
Max load   Carico Max	90 kg
Mount rotates   Angolo di rotazione	360°
Tilt angle   Angolo di inclinazione	+20/-10°
Max Monitor Size   Dim. mass. monitor	46" - 75"
Materials   Materiali	Fe (STRUCTURE - Struttura)
Treatments   Trattamenti	Grey - Grigio

Universal steel ceiling mounting bracket, adjustable and tiltable, for two monitors. The bracket consists of 3 parts: fixing system on the ceiling, controlled inclination system (Tilting System) and two "Universal" frames.

Supporto Universale da soffitto per due monitor, in acciaio. Il supporto è composto da tre elementi: sistema fissaggio a soffitto, sistema di inclinazione controllata (Tilting System) e le cornici "Universal" (due).





## 13300 CEILING MOUNT-FLAT PANEL TV MOUNT UP TO 46" SUPPORTO MONITOR DA SOFFITTO FINO A 46" LIGHT CEILING

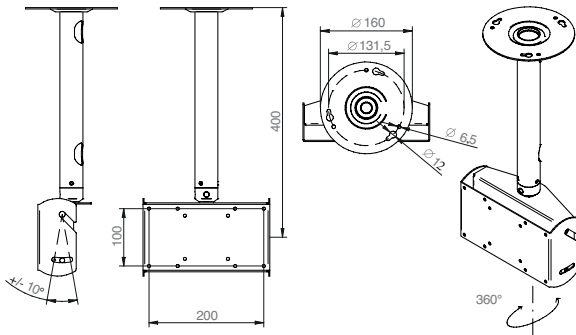
### 13300 Technical specifications

Tilt angle   angolo di inclinaz.	+/- 10°
Max load   Carico Max	30 kg
VESA	200x200 - 200x100 100x100 - 75x75

Extendable, with bayonet style retraction. Inclines up to +/- 10° and adjustable 360° rotation. It can be mounted in both landscape and portrait modes, depending on the screen VESA, if necessary utilizing the optional adapters. Standard VESA holes: 200x200 - 200x100 - 100x100 - 75x75

Estendibile con incasso a baionetta. Inclinabile fino a +/- 10° e rotazione di 360° regolabile. Il montaggio può essere disposto sia in orizzontale (landscape) che verticale (portrait.) In base all'attacco VESA del monitor utilizzando ove necessario, gli adattatori opzionali.

Fori standard VESA: 200x200 - 200x100 - 100x100 - 75x75



## 13400 CEILING MOUNT-FLAT PANEL TV MOUNT UP TO 46" SUPPORTO MONITOR DA SOFFITTO FINO A 46" LIGHT CEILING

### 13400 Technical specifications

Tilt angle   angolo di inclinaz.	+/- 10°
Max load   Carico Max	30 kg
VESA	200x200 - 200x100 100x100 - 75x75

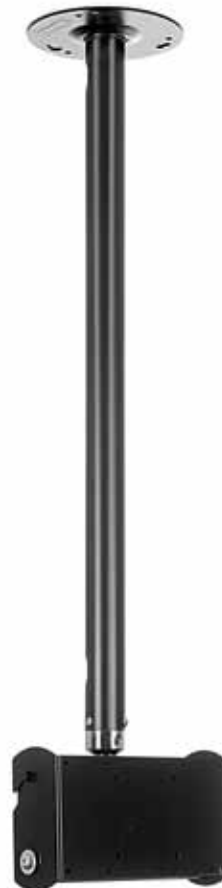
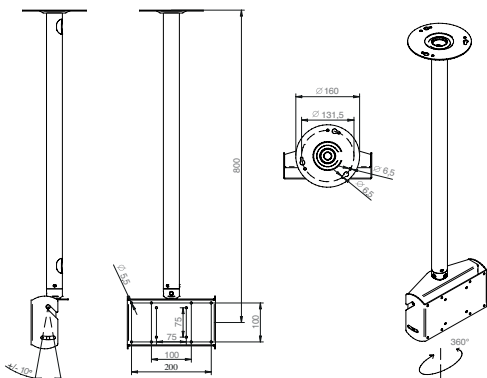
Extendable, with bayonet style retraction. Inclines up to +/- 10° and adjustable 360° rotation. It can be mounted in both landscape and portrait modes, depending on the screen VESA, if necessary utilizing the optional adapters.

Standard VESA holes

200x200 - 200x100 - 100x100 - 75x75

Estendibile con incasso a baionetta. Inclinabile fino a +/- 10° e rotazione di 360° regolabile. Il montaggio può essere disposto sia in orizzontale (landscape) che verticale (portrait.) In base all'attacco VESA del monitor utilizzando ove necessario, gli adattatori opzionali.

Fori standard VESA: 200x200 - 200x100 - 100x100 - 75x75

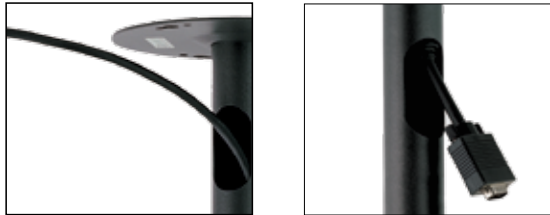


**M-08609** BLACK TELESCOPIC CEILING MOUNT -  
**L-08613** FOR MONITORS UP TO 75"  
**XL-08614** SUPPORTO TELESCOPICO  
 DA SOFFITTO NERO PER  
 MONITOR FINO A 75"

**HEAVY-DUTY**

Technical specifications

Tilt angle   angolo di inclinaz.	+/- 10°
Max load   Carico Massimo	50 kg
Standard VESA holes   Fori standard VESA	200x200 200x100 100x100 75x75
Max Monitor Size   Dim. mass. monitor	75"



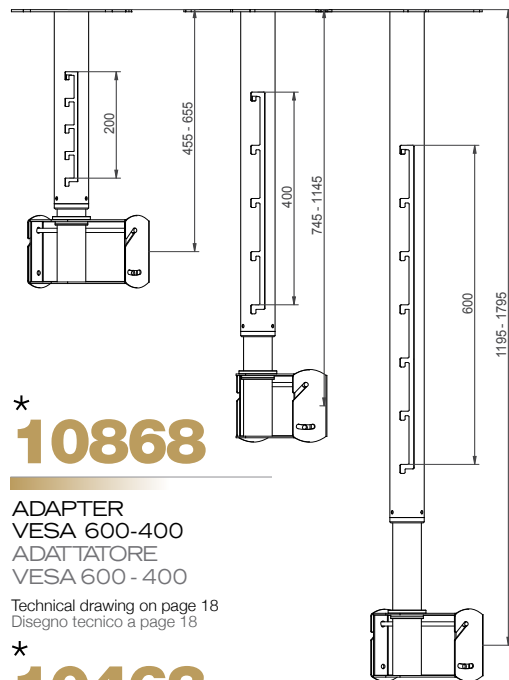
- Extendable, with bayonet style retraction
  - Inclines up to +/- 10° and adjustable 360° rotation
- It can be mounted in both landscape and portrait modes, depending on the screen VESA, if necessary utilizing the optional adapters.

- Estendibile con incasso a baionetta
  - Inclinabile fino a +/- 10° e rotazione di 360° regolabile
- Il montaggio può essere disposto sia in orizzontale (landscape) che verticale (portrait.) In base all'attacco VESA del monitor utilizzando ove necessario, gli adattatori opzionali.

Standard VESA holes - Fori standard VESA:  
 200x200 - 200x100 - 100x100 - 75x75



White version available  
 Versione bianco disponibile



\* **10868**

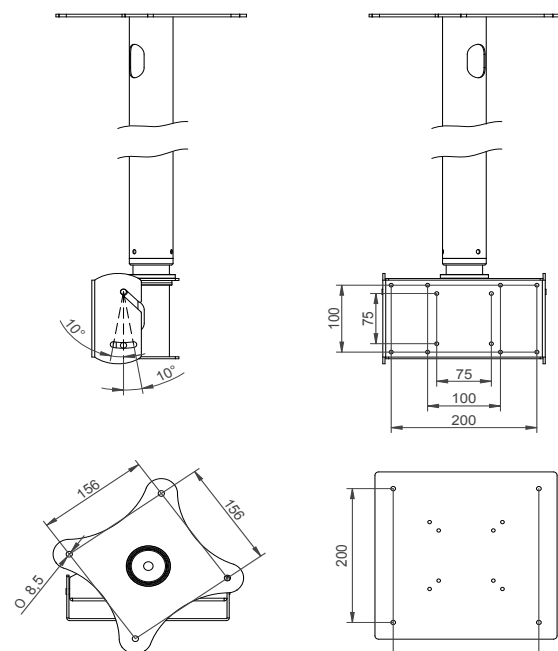
ADAPTER  
 VESA 600-400  
 ADATTATORE  
 VESA 600 - 400

Technical drawing on page 18  
 Disegno tecnico a page 18

\* **10463**

ADAPTER  
 VESA 400-400  
 ADATTATORE  
 VESA 400 - 400

Technical drawing on page 18  
 Disegno tecnico a page 18



PIASTRA ACCESSORIA FORNITA IN DOTAZIONE





## VIDEOPROJECTOR MOUNTS SUPPORTI VIDEOPROIETTORI

An extreme eye to detail allows for the best results in terms of installation, the prevention of unwanted vibrations and always perfectly image-centering. Our products, aside from the fact that they are the preferred brand of the world's leading projection manufacturing companies, are easy to install and ensure that the image is always in focus ...where the millimeter makes the difference.

L'estrema cura del particolare consente di ottenere il massimo risultato in termini di installazione, prevenendo spiacevoli vibrazioni e centrando sempre l'immagine. Oltre a essere preferiti dai leader mondiali della videoproiezione, i nostri prodotti sono semplici da installare, garantendo e mantenendo sempre un'immagine a fuoco. È il millimetro a far la differenza.



# arakno

Arakno is engineered for compact strength and is designed with superior grip adjustment knobs to deliver the easiest fine-tuning for precise image alignment, with the capacity to hold up to a 45Kg (100 lbs.) multimedia projector.

While stout and sturdy in structure, this mount boasts premium adjustability and enhanced functionality.

An integrated quick-connect mechanism makes projector attachment or removal easy, while its patented gear technology makes fine-tuning the projector image a cinch. No tools are required for image alignment, thanks to the dual-knobs design which provides a hassle-free method for micrometrical adjustment of the gears, along with a quick-release mechanism to easily service the projector. The ultimate solution for convenient and secure projector installation.

Arakno è progettato per ottenere una totale compattezza e allo stesso tempo modularità della struttura. È stato studiato per potere avere la capacità di calibrare micrometricamente l'inclinazione del videoproiettore mediante le sue quattro manopole senza l'obbligo di utilizzare attrezzi specifici.

La sua modularità e facilità di integrazione consentono una totale versatilità e completezza di opzioni, propri dell'installazione. Il meccanismo di connessione rapida integrata rende sia il collegamento che la rimozione veloci e facili, mentre il dispositivo di calibrazione brevettato consente una messa a punto dell'immagine altamente precisa. Il dispositivo è interamente fatto in acciaio inox che consente un'applicazione outdoor senza problemi di ossidazione dello stesso. Arakno è la soluzione definitiva, conveniente e sicura per ogni installazione di video-proiezione.



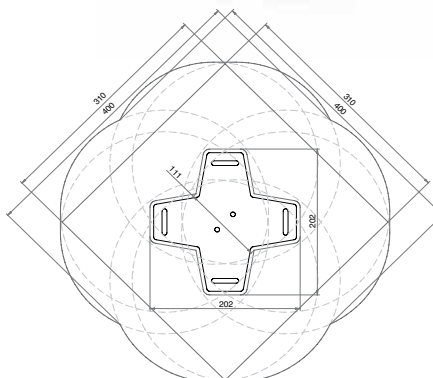
UNIVERSAL PROJECTOR MOUNT UP TO 45 KG  
SUPPORTO UNIVERSALE PER VIDEOPROIETTORE FINO A 45 KG

### ARAKNO Technical specifications

Typology   Tipologia	Ceiling - Da soffitto
Max load   Carico Max	45 kg
Max dimension   Dimensioni max	192 x 192 x 180 mm
Tilt Angle   Angolo di inclinazione	Up to 45° - fino a 45°
Swivel	360°
Ship weight   Peso spedizione	3.2 Kg
Fixing screws	M6 M3 M4 M5

- Tilt system with patented mechanism;
- Brass screws to compensate for differences in screw holes. More precise centering;
- Possibility of customized flanges for attachment to projector;
- Universal mount got ready for customized applications;
- Adjustment knobs with micrometric sensitivity
- Space for precision adjustment with hexagonal wrench, even when heavy loads are involved

- Sistema di inclinazione con meccanismo brevettato
- Viti in ottone per compensare differenze di fori. Maggiore centratura
- Possibili customizzazioni per flange di fissaggio al proiettore
- Attacco per proiettore universale predisposto per eventuali personalizzazioni
- Manopole di regolazione micrometrica che permettono spostamenti millimetrici
- Accesso per chiave esagonale per regolare con precisione anche grossi carichi



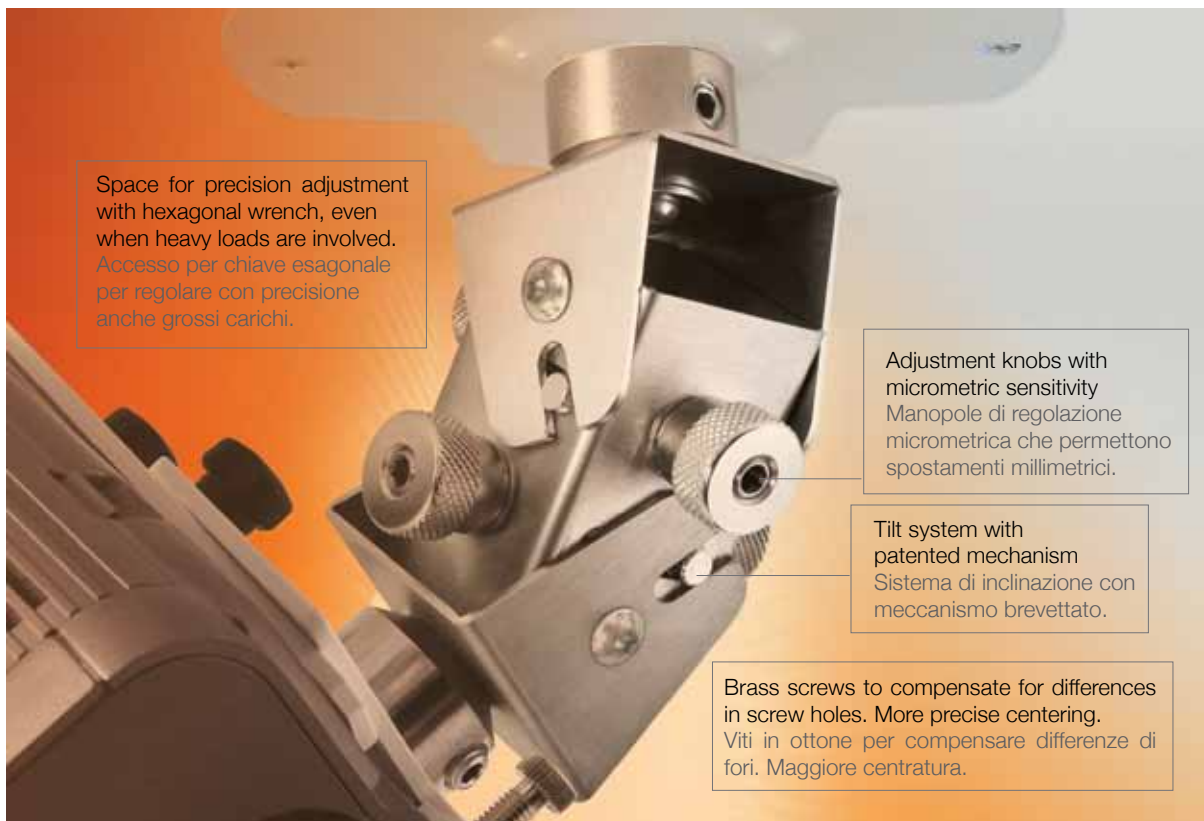
compatible with M3, M4, M5, M6 holes

09058

09057

09060





Space for precision adjustment with hexagonal wrench, even when heavy loads are involved.  
 Accesso per chiave esagonale per regolare con precisione anche grossi carichi.

Adjustment knobs with micrometric sensitivity  
 Manopole di regolazione micrometrica che permettono spostamenti millimetrici.

Tilt system with patented mechanism  
 Sistema di inclinazione con meccanismo brevettato.

Brass screws to compensate for differences in screw holes. More precise centering.  
 Viti in ottone per compensare differenze di fori. Maggiore centratura.

## arakno MINI

UNIVERSAL PROJECTOR MOUNT UP TO 20 KG  
 SUPPORTO UNIVERSALE PER VIDEOPROIETTORE FINO A 20KG

### ARAKNO MINI Technical specifications

Typology   Tipologia	Ceiling - Da soffitto
Max load   Carico Max	20 kg
Max dimension   Dimensioni max	192 x 192 x 140 mm
Tilt Angle   Angolo di inclinazione	Up to 30° - fino a 30°
Swivel	360°
Ship weight   Peso spedizione	2.6 Kg
Fixing screws	M2.5 M3 M4 M5

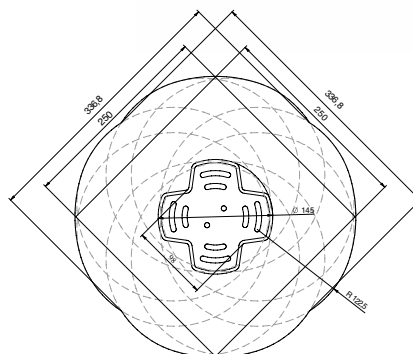
- Small and lighter, perfect for lighter loads and precision positioning;
- Designed for loads of up to 20 kg, reducing the distance between the projector and the ceiling;
- Tilt system with patented mechanism.
- Più piccolo e leggero utile per carichi leggeri e precisione di posizionamento;
- Soluzione per pesi fino a 20 kg riducendo la distanza proiettoresoffitto;
- Sistema di inclinazione con meccanismo brevettato.



RECOMMENDED BY  
**CHRISTIE**

RECOMMENDED BY  
**NEC**

RECOMMENDED BY  
**EIKI**



compatible with M2.5, M3, M4, M5 holes

09505

09504

09503

# arakno

## EXTENSION COLUMN ASSEMBLY

### Extension Column M Prolunga M

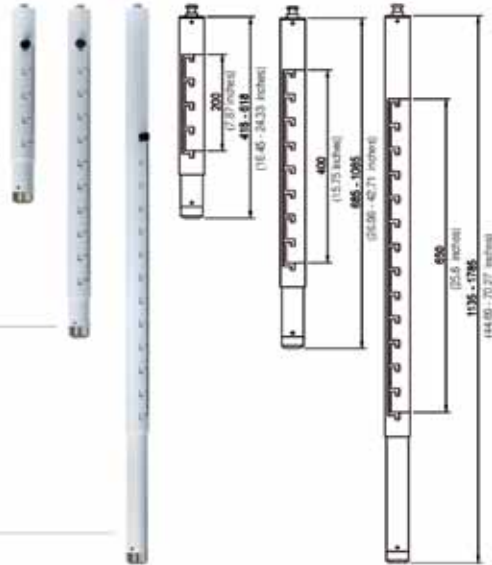
- MODEL 09262
- MODEL 09263
- MODEL 09264

### Extension Column L Prolunga L

- MODEL 09265
- MODEL 09266
- MODEL 09267

### Extension Column XL Prolunga XL

- MODEL 09268
- MODEL 09269
- MODEL 09270



### Example of column application Esempio di applicazione con prolunga



## ACCESSORIES

### Additional Mounting Arms Braccetti aggiuntivi opzionali

- MODEL 11931
- MODEL 11930
- MODEL 11929

200 mm  
7.87 inches

- MODEL 12243
- MODEL 12244
- MODEL 11646

170 mm  
6.69 inches

14188  
Basic Joint

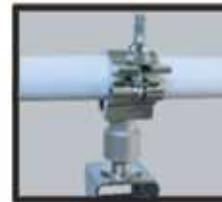
### Truss adapter for aliscaff Adattore per tralicci (Americana) con aliscaf

09216



### Truss clamp Ø 50 mm

13353



### Mounting Plate Mask Cover in plastica

12378  
Plastic Ceiling Mount  
Cover in plastica per  
piastra a soffitto

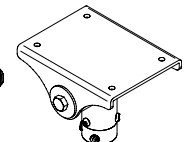
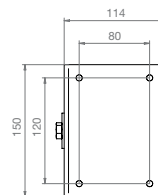
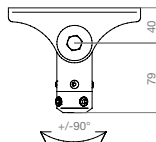
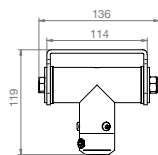


12948  
Plastic mask for dry-wall (dry-wall that  
utilizes the column system)  
Cover in plastica per prolunga (in caso  
di cartongesso)



### Tilting ceiling flange for Arakno Flangia Arakno per soffitti inclinati

- MODEL 11931
- MODEL 11930
- MODEL 11929



**15463** TELESCOPIC WALL MOUNT FOR VIDEOPROJECTORS  
SUPPORTO DA PARETE PER VIDEOPROIETTORI TELESOPICO



**arakno wall**

**15463-15462** Technical specifications

Net weight   Peso netto	8 kg
Closed length   Ingombro	320x200x700mm
Max load   Carico Max	45 kg
Mount rotates   Angolo di rotazione	360°
Tilt angle   Angolo di inclinazione	+/- 25°
Materials   Materiali	Fe (Structure - Struttura)
Treatments   Trattamenti	powder-coated in white or black - Verniciatura in polvere in bianco o nero

An adjustable wall-support for videoprojectors, ideal for mounting high-end and heavy projectors. It is both easily and quickly installable.

The "Arakno" regulation system allows for precise, fast and dependable focusing of projected images.

Supporto da parete regolabile per videoproiettori, ideale per applicazioni a parete con proiettori di elevate prestazioni e dimensioni.

Arakno wall consente una installazione del videoproiettore facile e veloce.

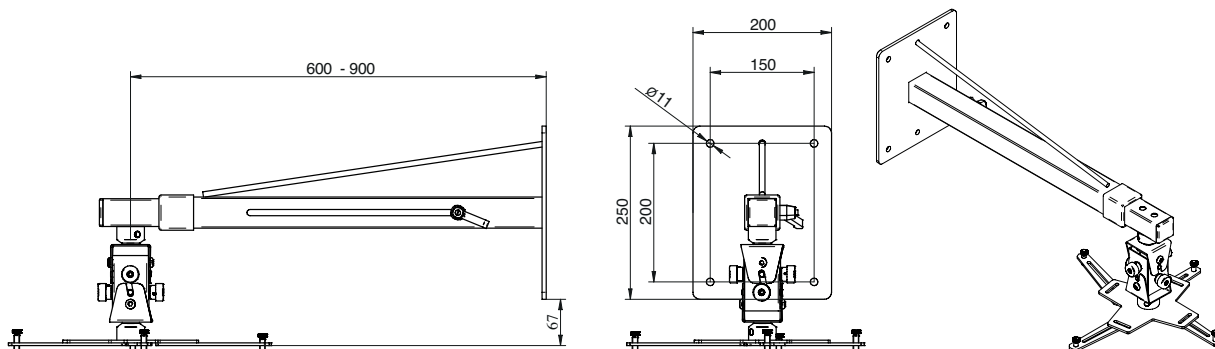
Il sistema di regolazione "Arakno" permette una precisa, affidabile e veloce messa a fuoco dell'immagine.



Easily adjustable lateral handle for regulating the boom length.

Manopola laterale per una facile ed affidabile regolazione telescopica.

**15462** BLACK  
NERO





## 06826 UNIVERSAL VIDEOPROJECTOR CEILING MOUNT, ARM 50MM, SILVER SUPPORTO VIDEOPROIETTORE DA SOFFITTO UNIVERSALE BRACCIO 50MM, SILVER

### 06826 Technical specifications

Net weight   Peso netto	2,10 kg
Min/Max height   Altezza Min/Max	150 mm
Closed length   Ingombro	160x160x150mm
Max load   Carico Max	10 kg
Mount rotates   Angolo di rotazione	360°
Tilt angle   Angolo di inclinazione	+/- 25°
Materials   Materiali	Fe (Structure - Struttura)
Treatments   Trattamenti	Silver - Argento

Steel made universal ceiling bracket, adjustable for Videoprojectors, with L=50 mm arm. The inclination is adjusted by the central part of the assembly swivel. It can be fixed by its spanner which is supplied with the bracket. The support is fixed to the ceiling by a Ø160mm plate with three 6mm holes, and buttonholes, providing quick inspection for maintenance. Use the feet to position the arms at the same height, and then fix to the support. M3 M4 and M5 screws and M2,5 adaptors.

Supporto videoproiettore da soffitto universale inclinabile, con struttura in lamiera d'acciaio con braccio da 50mm. L'inclinazione si regola agendo direttamente sul corpo centrale dello snodo. Il serraggio si ottiene utilizzando l'apposita chiave in dotazione. Il fissaggio del supporto a soffitto avviene grazie ad una piastra Ø160mm provvista di tre fori Ø6mm e di tre asole che permettono l'aggancio/sgancio rapido per ispezioni di manutenzione. Mediante il piedino regolabile si portano allo stesso livello tutti i braccetti per poi fissarli al supporto. Set di viti M3 M4 M5, adattatori per M2,5.



## 06825 ANTHRACITE ANTRACITE SATINATO

## 04382 UNIVERSAL VIDEOPROJECTOR CEILING MOUNT, ARM 150 MM, SILVER SUPPORTO VIDEOPROIETTORE DA SOFFITTO UNIVERSALE BRACCIO 150MM, SILVER

### 04382 Technical specifications

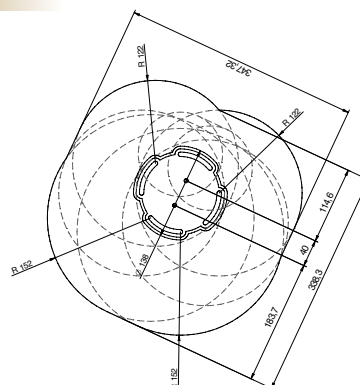
Net weight   Peso netto	2,20 kg
Closed length   Ingombro	250 mm
Max load   Carico Max	10 kg
Mount rotates   Angolo di rotazione	360°
Tilt angle   Angolo di inclinazione	50°
Thickness   Spessore	1,5 / 4 mm
Max Monitor Size   Dim. mass. monitor	No limits - Nessuna limitazione
Materials   Materiali	Fe
Treatments   Trattamenti	Silver - Argento

Steel-made universal ceiling mount bracket, adjustable for Videoprojectors, with L150mm arm. It is tiltable vertically (+-25°) as well as horizontally (360°) by adjusting the central part (h40mm) of the assembly swivel. It can be fixed by its spanner which is supplied with the bracket. The support is fixed to the ceiling by a Ø160mm plate with 3 8mm holes, and 3 buttonholes providing quick inspection for maintenance. Use the feet to position the arms at the same height, and then fix to the support. M4 and M5 screws.

Supporto videoproiettore da soffitto universale inclinabile, con struttura in lamiera di acciaio con braccio da 150mm. L'inclinazione sul piano verticale (+-25°) ed orizzontale (360°) si regola agendo direttamente sul corpo centrale dello snodo. Il serraggio si ottiene utilizzando l'apposita chiave in dotazione. Il fissaggio del supporto al soffitto avviene grazie ad una piastra Ø160mm provvista di 3 fori 8mm, e di 3 asole che permettono l'aggancio/sgancio rapido per ispezioni di manutenzione. Con il piedino regolabile si portano allo stesso livello tutti i braccetti per poi fissarli al supporto. Set di viti M4 e M5 date in dotazione.



## 04325 ANTHRACITE ANTRACITE SATINATO



## 04326 VIDEOPROJECTOR CEILING MOUNT, TELESCOPIC, 400-600 MM, ANTHRACITE SUPPORTO VIDEOPROIETTORE DA SOFFITTO TELESCOPICO, 400-600 MM, ANTRACITE

### 04326 Technical specifications

Net weight   Peso netto	2,60 kg
Min/Max height   Altezza Min/Max	400 - 600 mm
Closed length   Ingombro	415 mm
Max load   Carico Max	10 kg
Mount rotates   Angolo di rotazione	360°
Tilt angle   Angolo di inclinazione	50°
Thickness   Spessore	1,2 / 4 mm
Max Monitor Size   Dim. mass. monitor	no limits - Nessuna limitazione
Materials   Materiali	Fe
Treatments   Trattamenti	Anthracite - Antracite satinata

Steel-made ceiling mount bracket, adjustable for video-projectors, with arm (L400-600mm). It is vertically tiltable (+-25°) as well as horizontally (360°), by adjusting the central part (h40mm) of the assembly swivel. It can be fixed by its spanner which is supplied with the bracket. The support is fixed to the ceiling by a Ø160mm plate with 3 8mm holes, and 3 buttonholes providing quick inspection for maintenance. To apply the Dia-Video to the support, you have to use 4 arms of different dimensions (78/138/168mm). Use the feet to position the arms at the same height, and then fix to the support. M4 and M5 screws and instruction manual included.

Supporto videoproiettore da soffitto telescopico con braccio da 400mm. a 600mm., con struttura in lamiera di acciaio. L'inclinazione sul piano verticale (+-25°) ed orizzontale (360°) si regola agendo direttamente sul corpo centrale dello snodo. Il serraggio si ottiene utilizzando l'apposita chiave in dotazione. Il fissaggio del supporto al soffitto avviene grazie ad una piastra Ø160mm provvista di 3 fori 8mm, e di 3 asole che permettono l'aggancio/sgancio rapido per ispezioni di manutenzione. L'ancoraggio del videoproiettore al supporto avviene mediante 4 braccetti asolati di 3 diverse dimensioni (78/138/168mm).

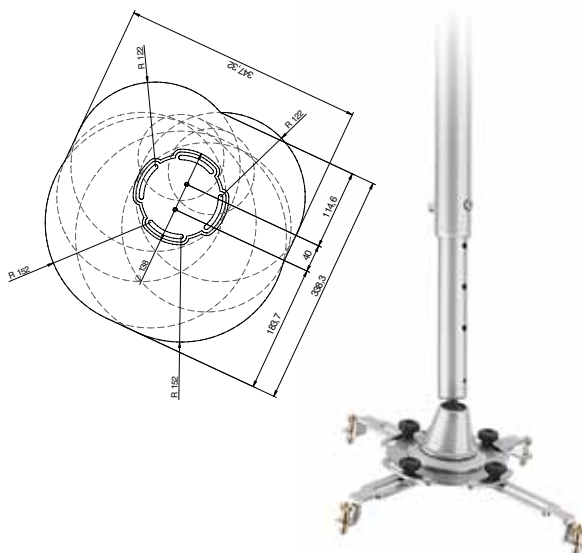
Con il piedino regolabile si portano allo stesso livello tutti i braccetti per poi fissarli al supporto. Set di viti M4 e M5 date in dotazione. Istruzioni per il montaggio inserite all'interno della confezione.



## 04383 UNIVERSAL VIDEOPROJECTOR CEILING MOUNT, TELESCOPIC, 400-600 MM, SILVER SUPP. VIDEOPROIETTORE DA SOFFITTO UNIVERSALE TELESCOPICO, 400-600 MM, SILVER

### 04383 Technical specifications

Net weight   Peso netto	2,60 kg
Min/Max height   Altezza Min/Max	400 - 600 mm
Closed length   Ingombro	415 mm
Max load   Carico Max	10 kg
Mount rotates   Angolo di rotazione	360°
Tilt angle   Angolo di inclinazione	50°
Thickness   Spessore	1,2 / 4 mm
Max Monitor Size   Dim. mass. monitor	no limits - Nessuna limitazione
Materials   Materiali	Fe
Treatments   Trattamenti	Silver - Argento



## 04934 UNIVERSAL VIDEOPROJECTOR CEILING MOUNT, TEL., 780-1100 MM, VGA HOLES, ANTHR. SUPP. VIDEOPROIETTORE DA SOFFITTO UNIVERSALE TELESCOPICO, 780-1100MM, 2 FORI VGA, ANTR. SAT.

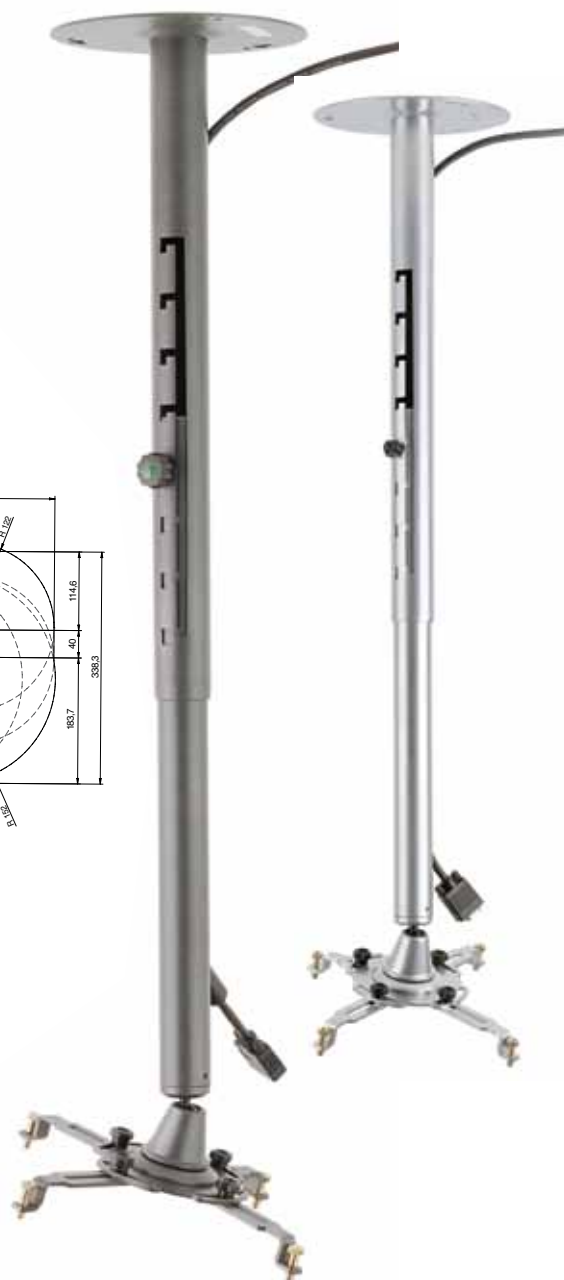
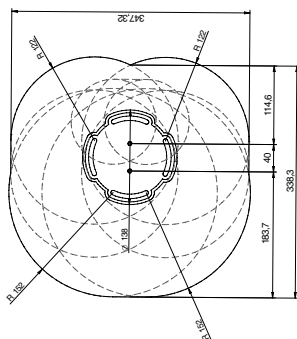
### 04934 Technical specifications

Net weight   Peso netto	3,90 kg
Min/Max height   Altezza Min/Max	780-1100 mm
Max load   Carico Max	10 kg
Mount rotates   Angolo di rotazione	360°
Tilt angle   Angolo di inclinazione	50°
Thickness   Spessore	1,5/2 mm
Max Monitor Size   Dim. mass. monitor	No limits - Nessuna limitazione
Materials   Materiali	Fe
Treatments   Trattamenti	Anthracite - Antracite satinata

Steel-made universal ceiling mount bracket, adjustable for videoprojectors, with (L:780-1100mm) arm. There are 2 D.65x30mm holes that enable the cable passage, including VGA. It's vertically tiltable (+25°) as well as horizontally (360°) by adjusting the central part (h40mm) of the assembly swivel. It can be fixed by its spanner which is supplied with the bracket. The support is fixed to the ceiling by a Ø200mm plate with 3 holes of 8mm, and 3 buttonholes, providing quick inspection for maintenance. To apply the Dia-Video to the support, you have to use 4 arms of different dimensions (78/138/168mm). Use the feet to position the arms at the same height, and then fix to the support.

M3, M4 and M5 screws and instruction manual included.

Supporto videoproiettore da soffitto universale, con struttura in lamiera di acciaio con braccio estensibile da 780 a 1100mm. Provisto di due fori di D.65x30mm. per il passaggio dei cavi all'interno del supporto. L'inclinazione sul piano verticale (+25°) ed orizzontale (360°) si regola agendo direttamente sul corpo centrale dello snodo. Il serraggio si ottiene utilizzando l'apposita chiave in dotazione. Il fissaggio del supporto al soffitto avviene grazie ad una piastra Ø200mm provvista di 3 fori 8mm, e di 3 asole che permettono l'aggancio/sgancio rapido per ispezioni di manutenzione. L'ancoraggio del videoproiettore al supporto avviene mediante 4 braccetti asolati di 3 diverse dimensioni (78/138/168mm). Con il piedino regolabile si portano allo stesso livello tutti i braccetti per poi fissarli al supporto. Set di viti M3, M4 e M5 date in dotazione. Istruzioni per il montaggio inserite all'interno della confezione.



## 05399 SILVER SILVER

### 05399 Technical specifications

Net weight   Peso netto	3,90 kg
Min/Max height   Altezza Min/Max	780-1100 mm
Max load   Carico Max	10 kg
Mount rotates   Angolo di rotazione	360°
Tilt angle   Angolo di inclinazione	50°
Thickness   Spessore	1,5/2 mm
Max Monitor Size   Dim. mass. monitor	No limits - Nessuna limitazione
Materials   Materiali	Fe
Treatments   Trattamenti	Silver - Argento

## 06631 UNIVERSAL VIDEOPROJECTOR CEILING MOUNT, TELESCOPIC, 1150-1800MM, VGA HOLES, SILVER SUPP. VIDEOPROIETTORE DA SOFFITTO UNIVERSALE TELESCOPICO, 1150-1800MM, 2 FORI VGA, SILVER

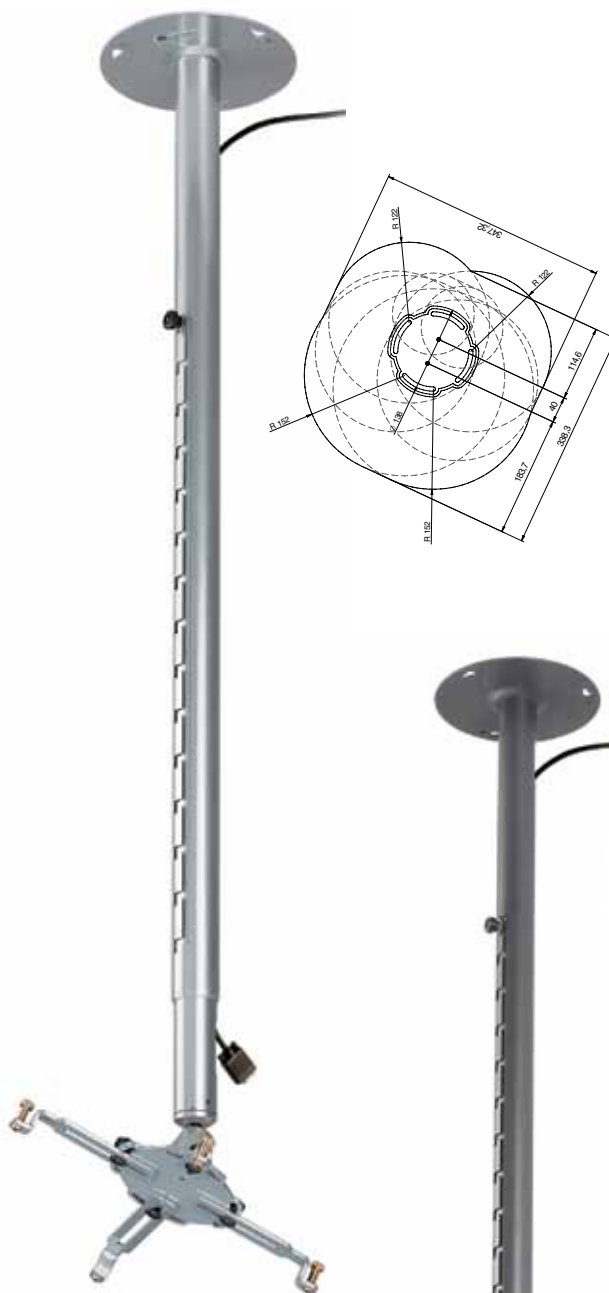
### 06631 Technical specifications

Net weight   Peso netto	5 kg
Min/Max height   Altezza Min/Max	1150-1800mm
Closed length   Ingombro	200x200x1200mm
Max load   Carico Max	10 kg
Max load   Carico Max	10 kg
Mount rotates   Angolo di rotazione	360 °
Tilt angle   Angolo di inclinazione	+/-25°
Materials   Materiali	Fe (structure - Struttura)
Treatments   Trattamenti	Silver - Argento

Steel-made universal ceiling mount bracket, adjustable for videoprojectors, with arm (L= 1150 -1800mm). There are two Ø65x30 holes to enable the passage of the cables, including VGA. It is vertically tiltable i(+/-25°) as well as horizontally (360°) by adjusting the central part of the assembly swivel. It can be fixed by its spanner which is supplied with 3 buttonholes providing for very quick inspection for maintenance. To apply the videoprojector to the support, you have to use 4 arms of different dimensions (78/138/168mm). Use the feet to position the arms at the same height, and then fix them to the support. M3, M4 and M5 screws, M2,5 adaptors and instruction manual included.

Supporto videoproiettore universale da soffitto, con struttura in lamiera di acciaio con braccio estensibile da 1150 a 1800mm. Provisto di due fori Ø65x30 per il passaggio dei cavi all'interno del supporto.

L'inclinazione sul piano verticale (+/-25°) ed orizzontale (360°) si regola agendo direttamente sul corpo centrale dello snodo. Il serraggio si ottiene utilizzando l'apposita chiave in dotazione. Il fissaggio del supporto a soffitto avviene grazie ad una piastra Ø200mm provvista di tre fori Ø6mm e di tre asole che permettono che permettono l'aggancio/sgancio rapido per ispezioni di manutenzione. L'ancoraggio del videoproiettore al supporto avviene mediante 4 braccetti asolati di tre diverse dimensioni (78/138/168mm). Con il piedino regolabile si portano allo stesso livello tutti i braccetti per poi fissarli al supporto. Set di viti M3 M4 M5, adattatori per M2,5 e manuale di istruzioni inserite all'interno della confezione.



## 06625 ANTHRACITE ANTRACITE SATINATA

### 06625 Technical specifications

Net weight   Peso netto	5 kg
Min/Max height   Altezza Min/Max	1150-1800mm
Closed length   Ingombro	200x200x1200mm
Max load   Carico Max	10 kg
Max load   Carico Max	10 kg
Mount rotates   Angolo di rotazione	360 °
Tilt angle   Angolo di inclinazione	+/-25°
Materials   Materiali	Fe (structure - Struttura)
Treatments   Trattamenti	Anthracite - Antracite satinata



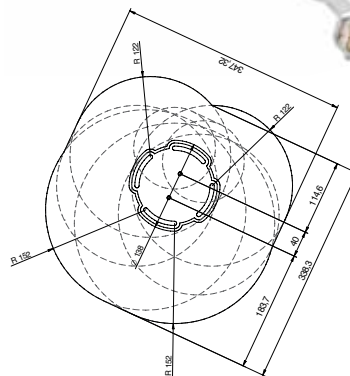
## 05398 UNIVERSAL VIDEOPROJECTOR MOUNT FOR TRUSS, ARM 85 MM, SILVER SUPP. VIDEOPROIETTORE DA TRALICCIO UNIVERSALE, BRACCIO DA 85 MM, SILVER

### 05398 Technical specifications

Net weight   Peso netto	1,92 kg
Closed length   Ingombro	280 mm
Footprint diameter   Diametro d'apertura	1000 mm
Max load   Carico Max	10 kg
Link with   Collegamento con	ø 36 mm
Dim. M. attachment   Dim. attacco M.	ø 35 mm
Dim. F. attachment   Dim. attacco F.	ø 36 mm
Tilt angle   Angolo di inclinazione	+/-25°
Thickness   Spessore	1,5/2 mm tubes - tubi
Materials   Materiali	AL - PVC (Feet - Piedini)
Treatments   Trattamenti	anodisation silver Ossidazione anodica argento

To apply the support to the truss, use our clamp or use any clamp with a M10 male insert. It is vertically tiltable (+-25°) as well as horizontally (360°), by adjusting the central part (h40mm) of the assembly swivel. It can be fixed by its spanner which is supplied with the bracket. To apply the videoprojector to the support, you have to use 4 arms of different dimensions (78/138/168mm). Use the feet to position the arms at the same height, and then fix to the support. M3, M4 and M5 screws and instruction manual included.

L'aggancio al traliccio si ottiene tramite il gancio dato in dotazione per tubo di D.30mm. Per tralicci di diametro superiori, si può sostituire il gancio in dotazione con qualunque altra clamp grazie al tornito M10 posto nella parte superiore del supporto. L'inclinazione sul piano verticale (+-25°) ed orizzontale (360°) si regola agendo direttamente sul corpo centrale dello snodo. Il serraggio si ottiene utilizzando l'apposita chiave in dotazione. L'ancoraggio del videoproiettore al supporto avviene mediante 4 braccetti asolati di 3 diverse dimensioni (78/138/168mm). Con il piedino regolabile si portano allo stesso livello tutti i braccetti per poi fissarli al supporto. Set di viti M3, M4 e M5 date in dotazione. Istruzioni per il montaggio inserite all'interno della confezione.



## 05329 ANTHRACITE ANTRACITE SATINATA

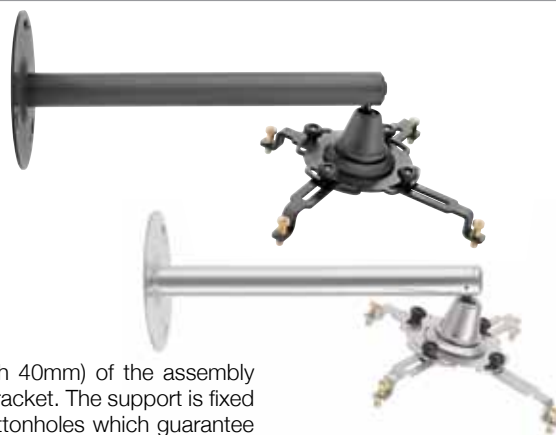
## 04327 VIDEOPROJECTOR WALL MOUNT, ARM 350 MM, ANTHRACITE SUPPORTO VIDEOPROIETTORE DA PARETE, BRACCIO DA 350 MM, ANTRACITE SATINATA

### 04327 Technical specifications

Net weight   Peso netto	2,70 kg
Closed length   Ingombro	415 mm
Max load   Carico Max	10 kg
Mount rotates   Angolo di rotazione	360°
Tilt angle   Angolo di inclinazione	+/-25°
Thickness   Spessore	1,5 / 4 mm
Max Monitor Size   Dim. mass. monitor	no limits - Nessuna limitazione
Materials   Materiali	Fe
Treatments   Trattamenti	Anthracite - Antracite satinata

Tiltable wall mount bracket, which pivots on the central part (h 40mm) of the assembly swivel. It can be fixed by its spanner which is supplied with the bracket. The support is fixed to the ceiling by a Ø160mm plate with 3 8mm holes, and 3 buttonholes which guarantee a quick inspection for maintenance. To apply the videoprojector to the support, one must use 4 arms of different dimensions (78/138/168mm). Use the feet to position the arms at the same height, and thus fix to the support. M4 and M5 screws and instruction manual included.

Supporto dia/video da parete. L'inclinazione si regola agendo direttamente sul corpo centrale dello snodo. Il serraggio si ottiene utilizzando l'apposita chiave in dotazione. Il fissaggio del supporto al soffitto avviene grazie ad una piastra Ø160mm provvista di 3 fori 8mm, e di 3 asole che permettono l'aggancio/sgancio rapido per ispezioni di manutenzione. L'ancoraggio del videoproiettore al supporto avviene mediante 4 braccetti asolati di 3 diverse dimensioni (78/138/168mm). Con il piedino regolabile si portano allo stesso livello tutti i braccetti per poi fissarli al supporto. Set di viti M4 e M5 date in dotazione. Istruzioni per il montaggio inserite all'interno della confezione.



## 05054 SILVER ARGENTO



## 05322 VIDEOPROJECTOR FLOOR STAND, ALUMINIUM TRIPOD LEGS, TILTING SHELF, H 1040-1850 MM SUPP. VIDEOPROIETTORE SU TREPPIEDE CON RIPIANO INCLINABILE, H 1040-1850 MM,

### 05322 Technical specifications

Net weight   Peso netto	6,75 kg
Min/Max height   Altezza Min/Max	1040-1850 mm
Closed length   Ingombro	1000 mm
Footprint diameter   Diametro d'apertura	1000 mm
Max load   Carico Max	10 kg
Mount rotates   Angolo di rotazione	360°
Tilt angle   Angolo di inclinazione	+/-12°
Thickness   Spessore	1,5 mm tubes - tubi
Materials   Materiali	AL
Treatments   Trattamenti	Black - Nero

Videoprojector adjustable steel and aluminium floor stand. Thanks to the new tilting system, it is possible to tilt the steel plate by turning the knob. The steel plate is: 415 mm x355 mm x 2mm. In order to prevent the equipment from falling, we've created a small tube structure that provides both elegant design and utility. The height of the stand is adjustable from 1040 mm. to 1850 mm. by directly adjusting it. To facilitate transport and to save space the top part is completely separable.

Supporto videoproiettore inclinabile su stativo da terra in alluminio. Grazie al nuovo sistema di inclinazione, è possibile regolare l'inclinazione del ripiano d'appoggio con la massima precisione. La regolazione, millimetrica, si ottiene agendo sulla manopola. Il supporto è regolabile in altezza da 1040mm a 1850 mm agendo direttamente sulla stativo. Le dimensioni utili del piano di appoggio sono 415 mm x355 mm spessore 2 mm. Sul ripiano è presente una ringhierina che impedisce all'apparecchio di cadere. Per facilitare il trasporto e per occupare il minor spazio possibile di stoccaggio il ripiano è estraibile. Lo stativo è di colore alluminio mentre il ripiano nero (RAL9005).



## 06481 TILTING SHELF FOR VIEDOPROJECTORS ON STAND, BLACK RIPIANO INCLINABILE PER VIDEOPROIETTORI SU STATIVO, NERO

### 06481 Technical specifications

Net weight   Peso netto	3,85 kg
Closed length   Ingombro	470x410x120mm
Max load   Carico Max	10 kg
Tilt angle   Angolo di inclinazione	+/-12°
Materials   Materiali	Fe (structure - Struttura)
Treatments   Trattamenti	Black - Nero

With this product code it is possible to order a part of the Euromet Dia/Video floor stand: the tilting shelf. It's compatible with all the stands which terminate with a Ø 35mm diameter tube. Useful dimensions of the shelf are 415x355mm and the thickness is 2mm. In order to prevent the equipment from falling, we've created a small tube structure that provides both elegant design and utility. It is possible to tilt the steel plate by turning the knob.

Con questo codice è possibile ordinare una parte dello stativo Euromet per videoproiettori, e cioè il ripiano inclinabile, adattabile ad ogni stativo terminante con tubo di diametro Ø35mm.

Le dimensioni utili del ripiano sono di 415x355 mm lo spessore è di 2mm. Sul ripiano è presente una piccola ringhiera che impedisce all'apparecchio di cadere. La regolazione dell'inclinazione è ottenibile grazie alla manopola.



## 02092 VIDEOPROJECTOR CEILING MOUNT, BLACK SUPPORTO VIDEOPROIETTORE DA SOFFITTO, NERO

### 02092 Technical specifications

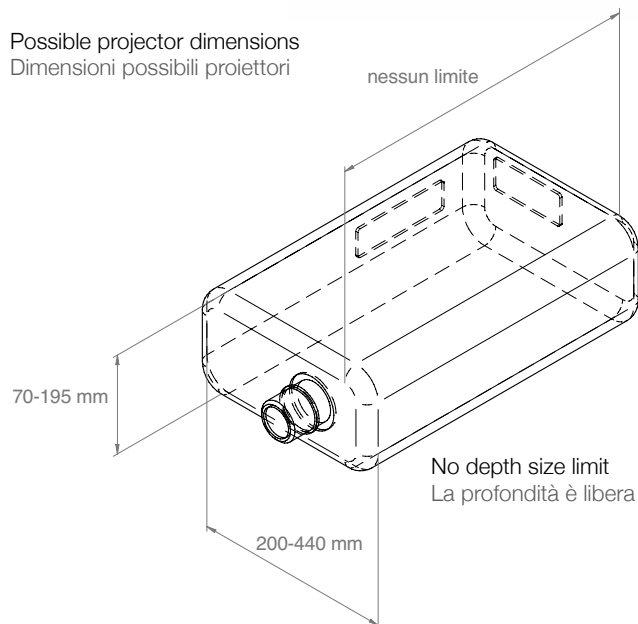
Net weight   Peso netto	3 kg
Max load   Carico Max	15 kg
Mount rotates   Angolo di rotazione	360°
Tilt angle   Angolo di inclinazione	10°
Thickness   Spessore	1,5 / 2 mm
Max Monitor Size   Dim. mass. monitor	L: 435 mm H: 195 mm
Materials   Materiali	Fe
Treatments   Trattamenti	Black - Nero

Adjustable ceiling mount bracket for videoprojectors, made of steel plate, RAL9005 finish. Arm rotates and tilts and is adjustable in width to allow fixing of equipment with Hmin:70 – Hmax: 195mm and Lmin: 252mm – Lmax: 435mm. Ceiling mounting plate (120x105x2,5mm with 4 ø 8,5mm holes).

Supporto videoproiettore da soffitto, orientabile con struttura completamente in lamiera d'acciaio, RAL9005. Il braccio porta-apparecchiature, orientabile orizzontalmente e verticalmente è regolabile in larghezza e consente il fissaggio di apparecchiature con Hmin: 70 - Hmax:195mm e Lmin: 252mm - Lmax: 435mm. L'ancoraggio del supporto al soffitto può essere effettuato tramite 4 fori ø 8,5mm, posizionati su una piastra di 120x105x2,5mm.



Possible projector dimensions  
Dimensioni possibili proiettori





# STACKING SYSTEM CAGES

# KALIBRO<sup>®</sup> MICROADJUSTABLE RIGGING CAGE FOR VIDEOPROJECTOR MOUNTING

TELAIO CON MICROREGOLAZIONI PER SOSTEGNO SOSPENSIONE VIDEOPROIETTORI

RECOMMENDED BY  
**CHRISTIE**

GS-H-HS-Q  
SERIE

Stacking solution for professional projector mounts for professional and semi-professional three-dimensional projection (3D). KALIBRO is a unique solution, patented by EUROMET that allows micro adjustments on all axes, with brass knobs located laterally to accurately align the focus of the projectors, thus ensuring the maximum concentricity, which is essential for the best 3D projection and image quality. KALIBRO is the optimal and mandatory solution for this kind of application. Is functional in both portrait as well as landscape position, as well as any other angle inclination.

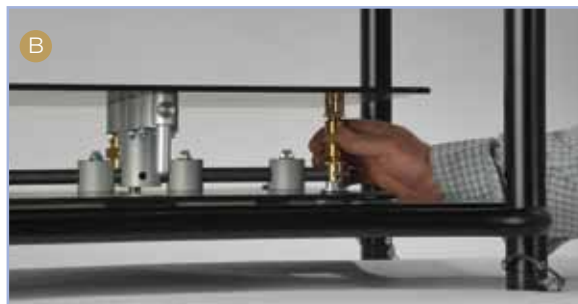
It is always necessary to adjust the holes on the bearing plates, so it's mandatory that you inform Euromet's technical dept. as to the projector dimensions and data about the products that you have to install, in order to ensure that holes are drilled in the correct positions on the bearing plates, as well as for potential further modifications necessary for the correct placement of projectors.

Supporto videoproiettori sovrapposti (stacking) destinati a proiezioni tridimensionali (3D) professionali e semi-professionali. Kalibro è una soluzione esclusiva e brevettata da EUROMET che consente la regolazione micrometrica in tutti gli assi, tramite le manopole di ottone poste lateralmente, per allineare in maniera puntuale i fuochi dei proiettori, garantendo così la massima concentricità, indispensabile per la corretta proiezione e qualità delle immagini in 3D. Kalibro è la soluzione ottimale e indispensabile per questo tipo di applicazione. È stato progettato per ogni tipo di uso sia in verticale che in orizzontale e in ogni altro angolo di inclinazione.

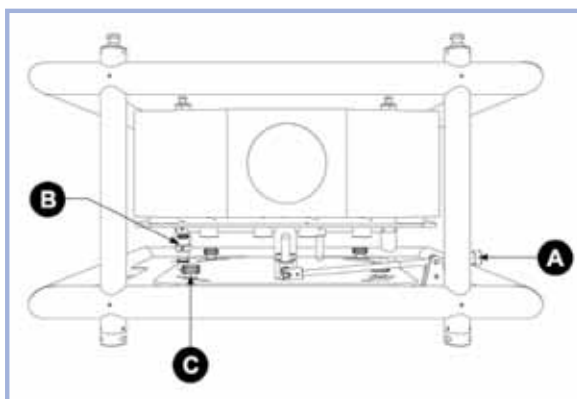
È sempre necessario adattare i fori sulle piastre di appoggio per cui è indispensabile informare Euromet sulle misure del proiettore che si deve installare, in modo da predisporre la giusta foratura sui piani di appoggio, ed apportare in fase preventiva eventuali modifiche per corretto alloggiamento per un corretto alloggiamento dei dispositivi.



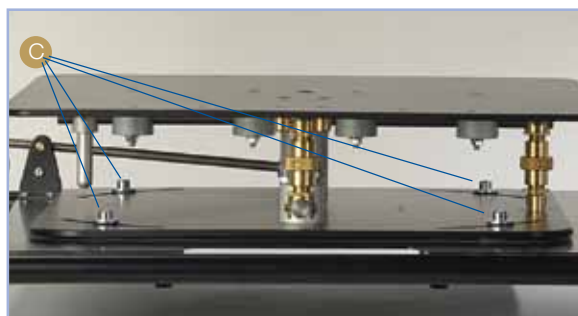
A +/-10° focus calibration



B +/-5° focus calibration



- A** Roll (rotates the image clockwise or counter-clockwise)
- B** Pitch (moves the image up and down)
- C** Yaw (moves the image left and right, 4 adjustment knobs)
- A** Rotazione (ruota l'immagine in senso orario o antiorario)
- B** Beccheggio: (muove l'immagine verso l'alto o verso il basso)
- C** Rollio: (muove l'immagine verso sinistra o destra)





**17460** MICROADJUSTABLE RIGGING CAGE FOR VIDEOPROJECTOR MOUNTING  
 TELAIO CON MICROREGOLAZIONI PER SOSTEGNO SOSPENSIONE VIDEOPROIETTORI

RECOMMENDED BY  
**EPSON**  
 EXCEED YOUR VISION

L1000



**17460** Technical specifications

Materials   Materiali	Steel and aluminum - Acciaio e Alluminio
Dimensions   Dimensioni	66x73x39 cm
Weight   Peso	20 Kg
Pitch   Beccheggio	+/-3°
Roll   Rollio	+/-3°
Yaw   Rotazione	+/-5°

Robust, resistant, and engineered for video-projection. Thanks to its micro-adjustment capability on all three axes, utilizing keys and ratchet mechanisms, it provides optimal focus as well as centering of image. Certified for stacking of up to 3 devices.

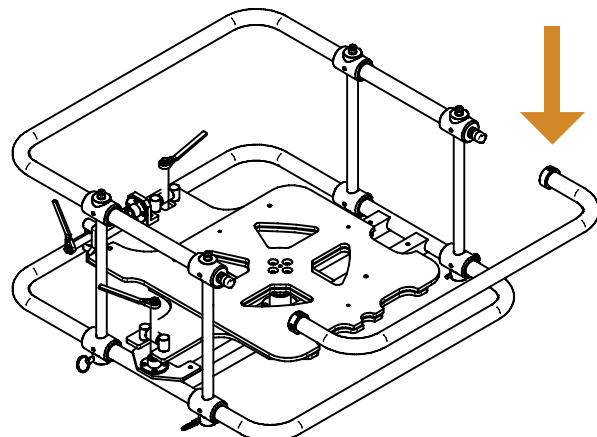
APPROVED FOR A MAXIMUM OF 3 STACKING CAGES.

Struttura robusta, resistente e ingegnerizzata per proiezioni in stacking. Grazie alle sue micro-regolazioni sui tre assi, mediante apposite chiavi a cricchetto, si ottiene sempre una ottimale messa a fuoco e centratura dell'immagine. Omologata per impilare fino a 3 dispositivi.

OMOLOGATI FINO A 3 GABBIE IN STACKING.



REMOVABLE BAR  
 BARRA ESTRAIBILE





# 17462 MICROADJUSTABLE RIGGING CAGE FOR VIDEOPROJECTOR MOUNTING

TELAIO CON MICROREGOLAZIONI PER SOSTEGNO SOSPENSIONE

RECOMMENDED BY  
**EPSON**<sup>®</sup>  
 EXCEED YOUR VISION

L25K



### 17462 Technical specifications

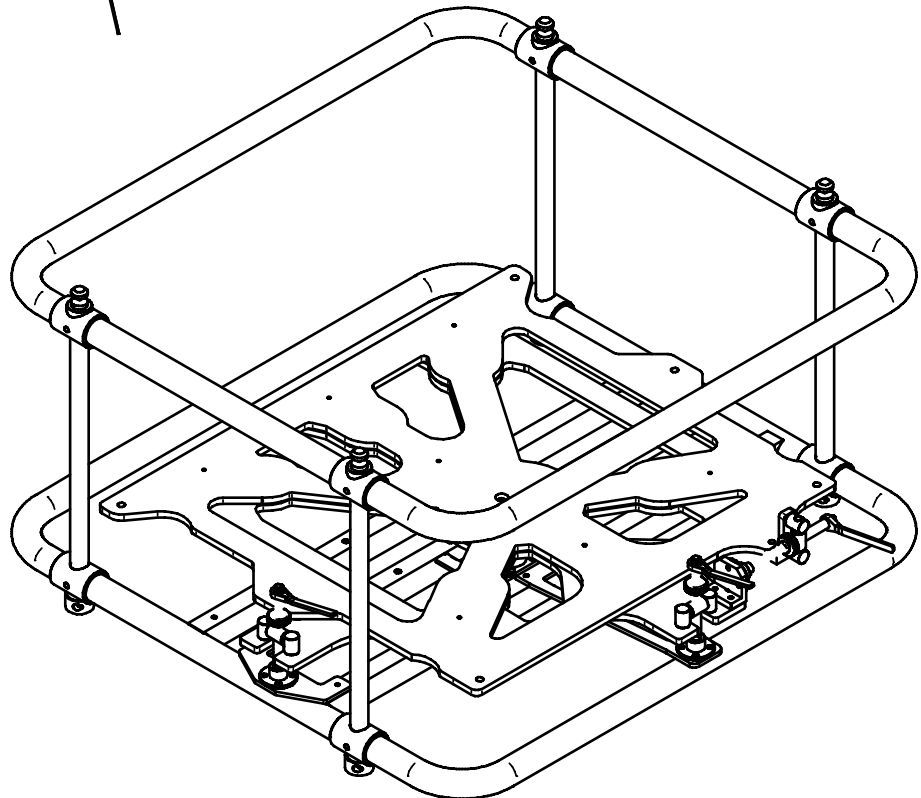
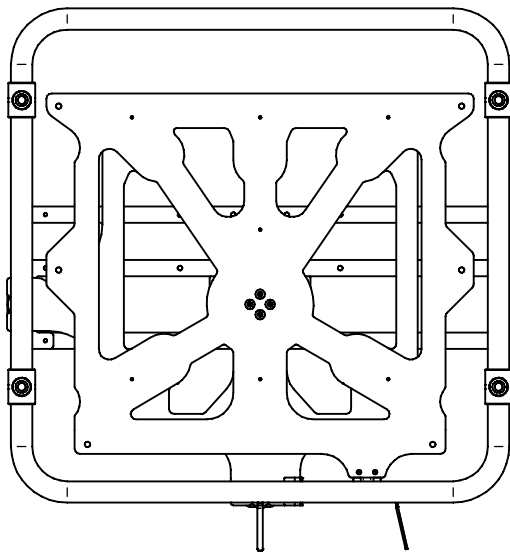
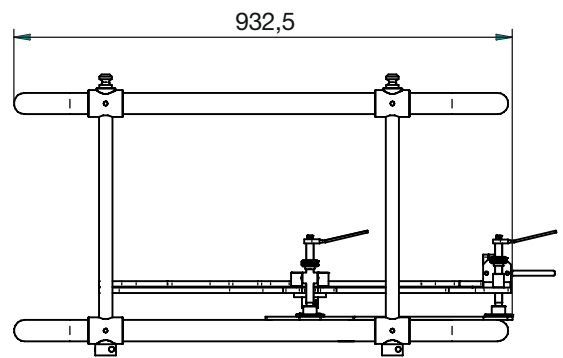
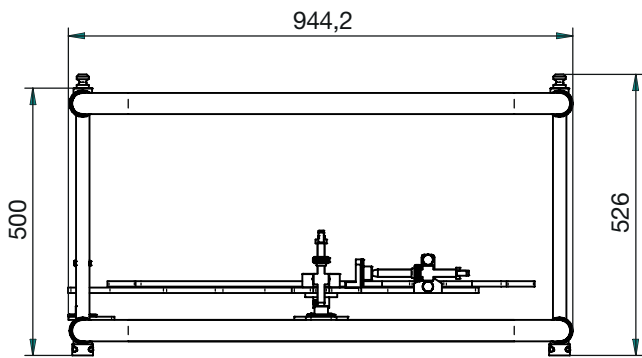
Materials   Materiali	Steel and aluminum - Acciaio e Alluminio
Dimensions   Dimensioni	94x93x53 cm
Weight   Peso	40 Kg
Pitch   Beccheggio	+/-3°
Roll   Rollio	+/-3°
Yaw   Rotazione	+/-5°

Robus, resistant, and engineered for video-projection. Thanks to its micro-adjustment capability on all three axes, utilizing keys and ratchet mechanisms, it provides optimal focus as well as centering of image. Certified for stacking of up to 3 devices.  
 APPROVED FOR A MAXIMUM OF 3 STACKING CAGES.

Struttura robusta, resistente e ingegnerizzata per proiezioni in stacking. Grazie alle sue micro-regolazioni sui tre assi, mediante apposite chiavi a cricchetto, si ottiene sempre una ottimale messa a fuoco e centratura dell'immagine. Omologata per impilare fino a 3 dispositivi.  
 OMOLOGATI FINO A 3 GABBIE IN STACKING.



17462 Technica Drawing



**17461** MICROADJUSTABLE RIGGING CAGE FOR VIDEOPROJECTOR MOUNTING  
 TELAIO CON MICROREGOLAZIONI PER SOSTEGNO SOSPENSIONE VIDEOPROIETTORI

RECOMMENDED FOR  
**Panasonic**

**P21K**



**17461** Technical specifications

Materials   Materiali	Steel and Aluminum Acciaio e Alluminio
Dimensions   Dimensioni	91x73x45 cm
Weight   Peso	27 kg
Pitch   Beccheggio	+/-3°
Roll   Rollio	+/-3°
Yaw   Rotazione	+/-5°

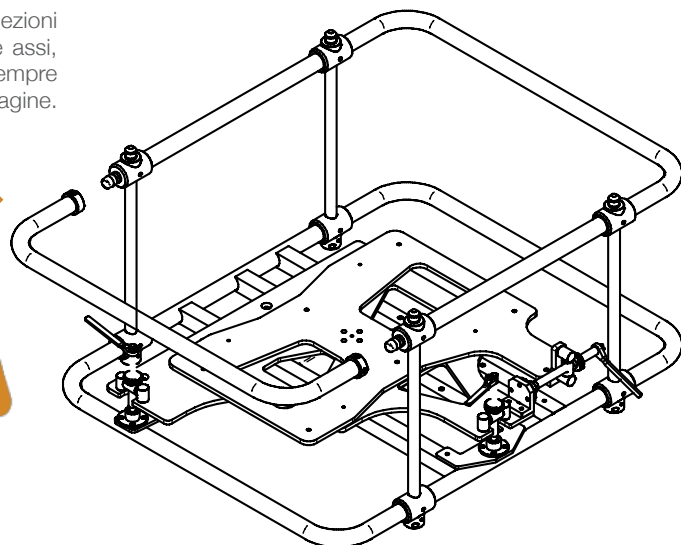


Robust, resistant, and engineered for video-projection. Thanks to its micro-adjustment capability on all three axes, utilizing keys and ratchet mechanisms, it provides optimal focus as well as centering of image. Certified for stacking of up to 3 devices.

APPROVED FOR A MAXIMUM OF  
 3 STACKING CAGES

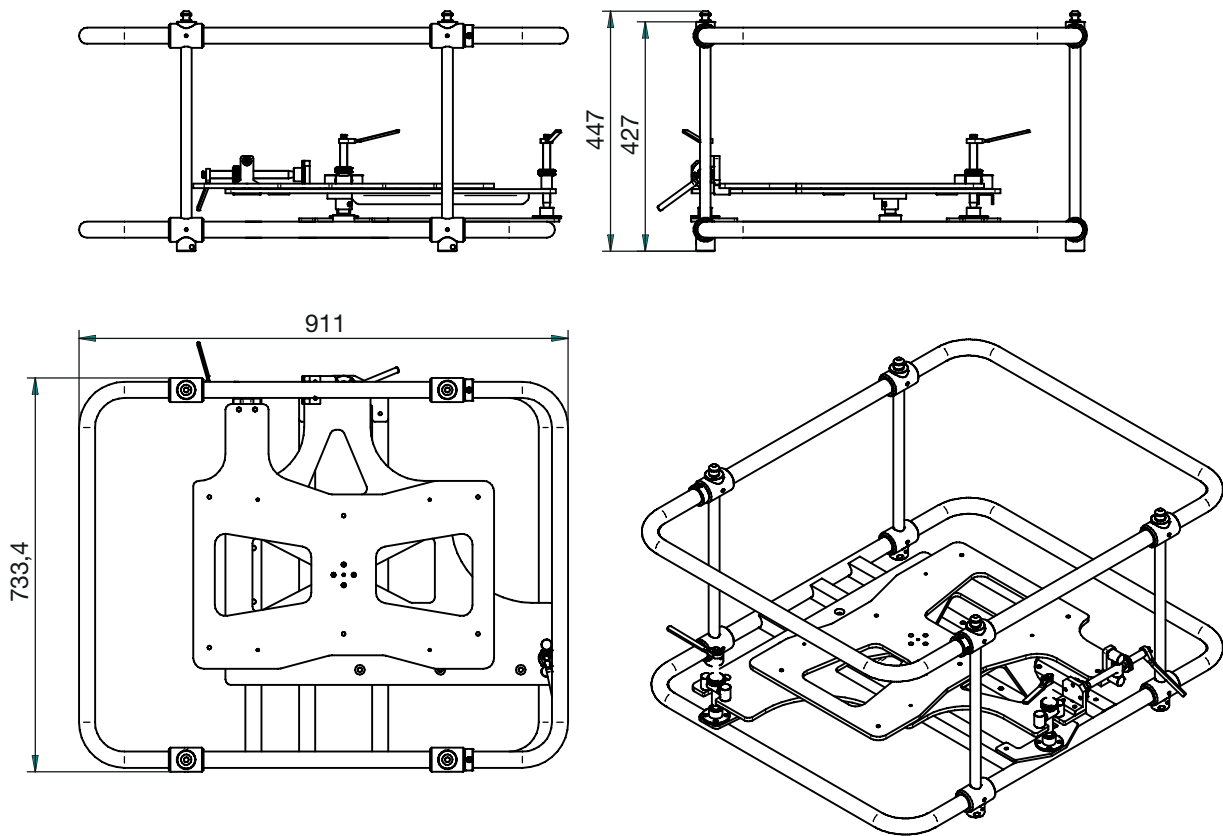
Struttura robusta, resistente e ingegnerizzata per proiezioni in stacking. Grazie alle sue micro-regolazioni sui tre assi, mediante apposite chiavi a cricchetto, si ottiene sempre una ottimale messa a fuoco e centratura dell'immagine. Omologata per impilare fino a 3 dispositivi.

OMOLOGATI FINO A 3 GABBIE  
 N STACKING.



REMOVABLE BAR  
 BARRA ESTRAIBILE

17461 Technical Drawing



**K-TILT** STACKING FRAME ADAPTER FOR TRELLISES  
ADATTATORE PER TELAIO A TRALICCIO

17728-17729 Technical specifications

Materials   Materiali	Steel, Brass, Aluminum - Acciaio, Ottone, Alluminio
Pitch   Beccheggio	+/-10°
Roll   Rollio	+/-10°
Yaw   Rotazione	360°

K-Tilt is an essential accessory for the suspended installation of Kalibro.

Kalibro features a maximum positioning capacity, thanks to the micro-adjustment capability on all of its axes.

Il K-Tilt è un accessorio essenziale per l'installazione sospesa della serie Kalibro.

Grazie al suo sistema di microregolazioni su tutti gli assi, consente di avere la massima affidabilità di orientamento di Kalibro.



**17728**



**17729**







## 19" RACK CABINETS ARMADI RACK 19"

Stability and responsibility are the requirements for racks which mount important and sensitive equipment, our line of racks is paramount to keeping your valuables in a safe.

The right design allows for correct air-flow, and is also fundamental for guaranteeing the long-life of devices stored in the rack.

Ensure and lock-up your performance.

Stabilità e responsabilità nel contenere importanti e delicati apparati, fa dei nostri armadi rack una cassaforte di qualità. Il design adatto - che permette il corretto air-flow - è fondamentale per la vita stessa dei dispositivi custoditi all'interno del rack.

Assicura e chiudi a chiave le tue performance.

## 640 SERIES RACK CABINET

### 640 SERIES Technical specifications

Max load   Carico Max	150 kg
Link with   Collegamento con	19" Accessories - Accessori
Materials   Materiali	Fe
Treatments   Trattamenti	Black - Nero

19" rack cabinet self-assembly kit, 640 mm depth, made of steel plate, black finish. This new series of Euromet racks enables you to simplify and optimise logistics by using only two sides to obtain different sizes racks. As a matter of fact, if you want to obtain racks exceeding 18 units it is sufficient to put one side on another. If you combine them you can obtain not only 12 and 18 base model racks, but also 24, 30 and 36 units racks. The sides are united by means of the conjunction plate that guides the connection. After the two sides are united you can also use the 6 security screws that definitively fix the two lateral sides. In order to facilitate the rack installation an instruction manual is included in the packaging. The rack is composed of one base: (L545/P:640mm) with 4 attachments with M10 threads; one roof (L545/P:640mm); two sides with 19" punched holes and vent slots; four adjustable levelling feet; set of mounting hardware including 2 conjunction plates; instruction manual. To facilitate transport and to reduce costs of shipment, this item is supplied ready for assembly in separate cartons. Standard assembly time: 15 minutes.

Armadio rack 19" componibile di profondità 640mm, interamente realizzato in lamiera d'acciaio in colore nero. Questa nuova serie di rack permette di semplificare ed ottimizzare la logistica utilizzando solamente due fiancate per ottenere rack di diverse dimensioni.

Per ottenere infatti rack di unità superiori a 18 è sufficiente sovrapporre le fiancate di 12 e 18. Combinandole, si possono così ottenere oltre ad armadi di 12 e 18U anche rack di 24, 30 e 36 unità. L'unione delle fiancate si ottiene grazie alla staffa di congiunzione che ne guida l'accoppiamento. Una volta unite le fiancate, sono previste anche 6 viti di sicurezza che fissano definitivamente i due fianchi laterali. Per facilitare l'installazione del rack, nell'imballo sarà inserito un manuale di istruzioni.

Il rack è composto di: una base (L545/P:640mm) con 4 attacchi filettati M10; un coperchio (L545/P:640mm); due fiancate con passo 19" con due montanti di rinforzo ed aperture per la ventilazione; due staffe per sovrapporre le fiancate; quattro piedini di livellamento; set minuteria di assemblaggio. Per facilità di trasporto e riduzione dei costi di spedizione, l'articolo viene consegnato pronto per l'assemblaggio in più colli.

Tempo standard di montaggio dell'armadio 15 minuti.



## 02021



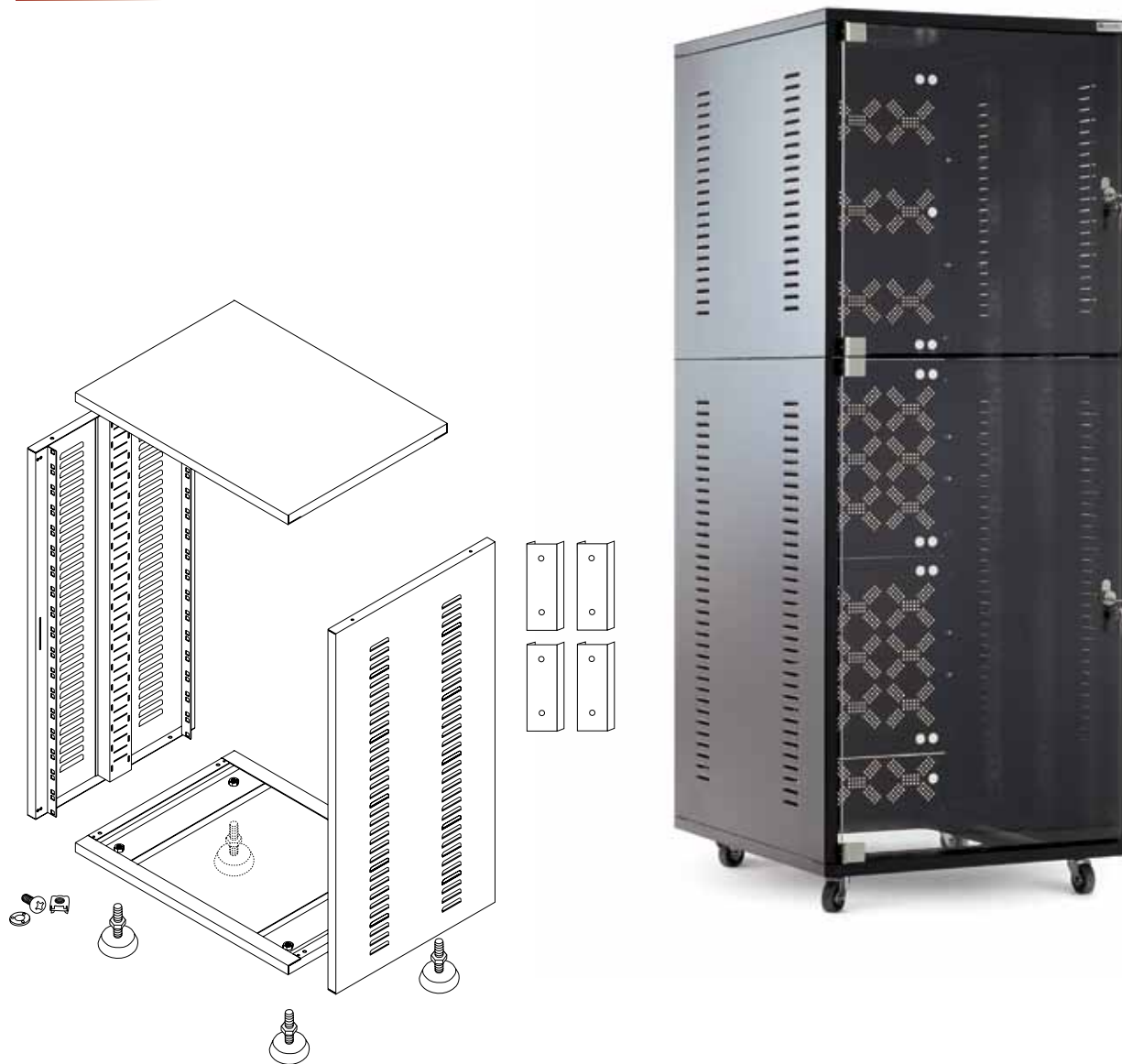
## 02020



USABLE HEIGHT Altezza utile	CODE CODICE	NET WEIGHT PESO NETTO	MASTER PACK UNITÀ DI IMBALLO	MOUNTING HEIGHT ALTEZZA INTERNA	EXTERNAL HEIGHT* ALTEZZA ESTERNA*	INTERNAL DEPTH PROFONDITÀ INTERNA	EXTERNAL DEPTH PROFONDITÀ ESTERNA
12U	<b>05370</b>	29,63 kg	0,060 m3, 31,83 kg	532 mm	578 mm	535 mm	640 mm
18U	<b>05371</b>	36,54 kg	0,076 m3, 38,90 kg	800 mm	846 mm	535 mm	640 mm
24U	<b>05372</b>	44,26 kg	0,094 m3, 47,07 kg	1064 mm	1110 mm	535 mm	640 mm
30U	<b>05373</b>	51,17 kg	0,110 m3, 54,10 kg	1332 mm	1378 mm	535 mm	640 mm
36U	<b>05374</b>	58,08 kg	0,126 m3, 61,18 kg	1600 mm	1646 mm	535 mm	640 mm

\* EXTERNAL HEIGHT DIMENSION WITHOUT WHEELS OR FEET/ALTEZZA ESTERNA MISURATA SENZA RUOTE O PIEDINI.

# 640 SERIES RACK CABINET



\* EXTERNAL HEIGHT DIMENSION WITHOUT WHEELS OR Feet - ALTEZZA ESTERNA MISURATA SENZA RUOTE O PIEDINI.

HOW TO ORDER | Come ordinare:



USABLE HEIGHT ALTEZZA UTILE	RACK ONLY SOLO RACK	RACK WITH FRONT DOOR/S RACK CON PORTA/E ANTERIORE/I	RACK WITH REAR PANEL RACK CON PANNELLO POSTERIORE	RACK WITH FRONT DOOR/S AND REAR PANEL RACK CON PORTA/E E PANNELLO POSTERIORE
12U	<b>05370</b>	05375	05380	05385
18U	<b>05371</b>	05376	05381	05386
24U	<b>05372</b>	05377	05382	05387
30U	<b>05373</b>	05378	05383	05388
36U	<b>05374</b>	05379	05384	05389

# 540 SERIES RACK CABINET

ARMADIO RACK

## 540 SERIES Technical specifications

Net weight   Peso netto	150 kg
Link with   Collegamento con	19" Accessories - Accessori
Materials   Materiali	Fe
Treatments   Trattamenti	Black - Nero

Rack cabinet, depth 500mm, self-assembling kit, made of steel plate, black finish, composed of:

- one base (L:534/D:500mm) with 4 M10 thread attachments;
- one roof (L:534/D:500mm);
- two sides with vertical 19" punched holes and vent slots;
- four adjustable levelling feet;
- set of mounting hardware;
- assembly instruction;

This rack accommodates cable systems and 19" rack mounting equipment. The complete integration of all the 19" rack mounting accessories offers the possibility to create many different solutions for networking and for laboratories. To facilitate transport and to reduce costs of shipment, this item is furnished ready for assembly. Standard assembly time: 15 minutes.

Armadio rack, profondità 400mm, kit pronto per l'assemblaggio, realizzato completamente in lamiera d'acciaio, verniciato nero, composto di:

- una base (L:534/P:400mm) con 4 attacchi filettati M10;
- un coperchio (L:534/P:400mm)
- due fiancate con passo 19" verticale e serie di aperture per ventilazione;
- quattro piedini di livellamento;
- set minuteria di assemblaggio;
- istruzione di assemblaggio;

Questo armadio consente di allestire con sicurezza i sistemi di cablaggi e componenti 19". L'integrazione completa con tutti gli accessori 19" rack permettono le più differenti soluzioni di rete e per laboratori. Per facilità di trasporto e riduzione dei costi di spedizione, l'articolo viene consegnato pronto per l'assemblaggio. Tempo standard di montaggio dell'armadio: 15 minuti.



WHEELS AVAILABLE | RUOTE DISPONIBILI

**02018**



**02020**



**02021**



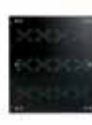
**05338** see page 48 .



USABLE HEIGHT ALTEZZA UTILE	CODE CODICE	NET WEIGHT PESO NETTO	MASTER PACK UNITÀ DI IMBALLO	MOUNTING HEIGHT ALTEZZA INTERNA	EXTERNAL HEIGHT* ALTEZZA ESTERNA*	INTERNAL DEPTH PROFONDITÀ INTERNA	EXTERNAL DEPTH PROFONDITÀ ESTERNA
8U	<b>00521</b>	20 kg	0,036 m3, 21,5 kg	360 mm	400 mm	435 mm	540 mm
12U	<b>00520</b>	24,10 kg	0,040 m3, 25,5 kg	538 mm	578 mm	435 mm	540 mm
18U	<b>00519</b>	29,80 kg	0,059 m3, 31,5 kg	803 mm	843 mm	435 mm	540 mm
22U	<b>00518</b>	33,20 kg	0,059 m3, 35 kg	982 mm	1022 mm	435 mm	540 mm
26U	<b>00517</b>	40 kg	0,064 m3, 42,1 kg	1160 mm	1200 mm	435 mm	540 mm
32U	<b>05304</b>	49 kg	0,097 m3, 51,4 kg	1420 mm	1475 mm	435 mm	540 mm

\* EXTERNAL HEIGHT DIMENSION WITHOUT WHEELS OR Feet/ALTEZZA ESTERNA MISURATA SENZA RUOTE O PIEDINI.

HOW TO ORDER | Come ordinare:



USABLE HEIGHT ALTEZZA UTILE	RACK ONLY SOLO RACK	RACK WITH FRONT DOOR/S RACK CON PORTA/E ANTERIORE/I	RACK WITH REAR PANEL RACK CON PANNELLO POSTERIORE	RACK WITH FRONT DOOR/S AND REAR PANEL RACK CON PORTA/E E PANNELLO POSTERIORE
8U	<b>00521</b>	01225	01226	01245
12U	<b>00520</b>	01224	01227	01244
18U	<b>00519</b>	01223	01228	01243
22U	<b>00518</b>	01222	01229	01242
26U	<b>00517</b>	01221	01230	01241
32U	<b>05304</b>	05305	05306	05307



# 440 SERIES RACK CABINET

## ARMADIO RACK

### 440 SERIES Technical specifications

Net weight   Peso netto	150 kg
Link with   Collegamento con	19" Accessories - Accessori
Materials   Materiali	Fe
Treatments   Trattamenti	Black - Nero

Rack cabinet with 400mm depth, self-assembling kit, made of steel plate, black finish, composed of:

- one base (L:534/D:400mm) with 4 M10 thread attachments;
- one roof (L:534/D:400mm);
- two sides with vertical 19" punched holes and vent slots;
- four adjustable levelling feet;
- set of mounting hardware;
- assembly instructions;

This rack accomodates cable systems and 19" rack mounting equipment. The complete integration of all the 19" rack mounting accessories offers the possibility to create many different solutions for networking and for laboratories. To facilitate transport and to reduce costs of shipment, this item is furnished ready for assembly. Standard assembly time: 15 minutes.

Armadio rack, profondità 400mm, kit pronto per l'assemblaggio, realizzato completamente in lamiera d'acciaio, verniciato nero, composto di:

- una base (L:534/P:400mm) con 4 attacchi filettati M10;
- un coperchio (L:534/P:400mm)
- due fiancate con passo 19" verticale e serie di aperture per ventilazione;
- quattro piedini di livellamento;
- set minuteria di assemblaggio;
- istruzione di assemblaggio;

Questo armadio consente di allestire con sicurezza i sistemi di cablaggi e componenti 19". L'integrazione completa con tutti gli accessori 19" rack permettono le più differenti soluzioni di rete e per laboratori. Per facilità di trasporto e riduzione dei costi di spedizione, l'articolo viene consegnato pronto per l'assemblaggio. Tempo standard di montaggio dell'armadio: 15 minuti.



WHEELS AVAILABLE | RUOTE DISPONIBILI

## 02018



## 02020



## 02021



USABLE HEIGHT ALTEZZA UTILE	CODE CODICE	NET WEIGHT PESO NETTO	MASTER PACK UNITÀ DI IMBALLO	MOUNTING HEIGHT ALTEZZA INTERNA	EXTERNAL HEIGHT* ALTEZZA ESTERNA*	INTERNAL DEPTH PROFONDITÀ INTERNA	EXTERNAL DEPTH PROFONDITÀ ESTERNA
8U	<b>00432</b>	16,40 kg	0,029 m3, 17,5 kg	360 mm	400 mm	340 mm	445 mm
12U	<b>00433</b>	20,30 kg	0,032 m3, 21,5 kg	538 mm	578 mm	340 mm	445 mm
18U	<b>00434</b>	24,50 kg	0,048 m3, 26 kg	803 mm	843 mm	340 mm	445 mm
22U	<b>00435</b>	29,50 kg	0,048 m3, 31,2 kg	982 mm	1022 mm	340 mm	445 mm
26U	<b>00436</b>	34,60 kg	0,052 m3, 36,5 kg	1160 mm	1200 mm	340 mm	445 mm

\* EXTERNAL HEIGHT DIMENSION WITHOUT WHEELS OR Feet/ALTEZZA ESTERNA MISURATA SENZA RUOTE O PIEDINI.

HOW TO ORDER | Come ordinare:



USABLE HEIGHT ALTEZZA UTILE	RACK ONLY SOLO RACK	RACK WITH FRONT DOOR/S RACK CON PORTA/E ANTERIORE/I	RACK WITH REAR PANEL RACK CON PANNELLO POSTERIORE	RACK WITH FRONT DOOR/S AND REAR PANEL RACK CON PORTA/E E PANNELLO POSTERIORE
8U	<b>00432</b>	01216	01235	01236
12U	<b>00433</b>	01217	01234	01237
18U	<b>00434</b>	01218	01233	01238
22U	<b>00435</b>	01219	01232	01239
26U	<b>00436</b>	01220	01231	01240



# HT SERIES

HI-TECH RACK CABINET  
ARMADIO RACK HI-TECH

## Technical specifications

Net weight   Peso netto	200 kg
Link with   Collegamento con	19" Accessories - Accessori
Thickness   Spessore	2 mm
Materials   Materiali	Fe
Treatments   Trattamenti	RAL 7035

Hi-tech rack cabinet, self-assembly kit, made of steel plate, RAL7035 finish.

This rack accommodates cable systems and 19" rack mount equipment, adapting the position of the vertical 19" rack strips in depth, as necessitates each individual project.

The upright elements feature M6 copper inserts for grounding. The complete integration of the entire gamma of 19" rack mounting accessories makes it possible to create a myriad of different solutions for networking and for laboratories.

Fitted with 4 Ø 75mm wheels, two of them lockable.

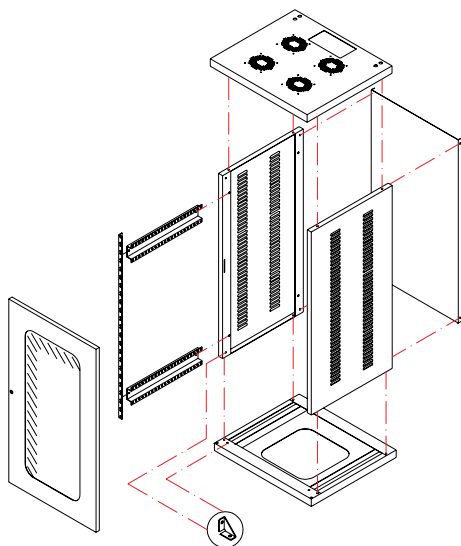
To facilitate transport and to reduce costs of shipment, this item is furnished as ready for assembly.

Standard assembly time: 20 minutes.

Armadio rack serie hi-tech, kit pronto per l'assemblaggio, realizzato completamente in lamiera d'acciaio, verniciato RAL7035.

Questo armadio consente di allestire con sicurezza i sistemi di cablaggi e componenti 19", adattando, secondo le esigenze del progetto, la posizione dei montanti verticali con passo 19" in profondità. Gli elementi portanti sono predisposti con inserti M6 in rame per la messa a terra. L'integrazione completa con tutti gli accessori 19" rack permettono le più differenti soluzioni di rete e per laboratori. Per facilità di trasporto e riduzione dei costi di spedizione, l'articolo viene consegnato pronto per l'assemblaggio.

Tempo standard di montaggio dell'armadio: 20 minuti.



WHEELS AVAILABLE | RUOTE DISPONIBILI

**02018**



**02020**



**02021**



**01842\***



\* See table on page 60/Vedere tabella pag. 58.

USABLE HEIGHT ALTEZZA UTILE	CODE CODICE	NET WEIGHT PESO NETTO	MOUNTING HEIGHT ALTEZZA INTERNA	EXTERNAL HEIGHT* ALTEZZA ESTERNA*	INTERNAL DEPTH PROFONDITÀ INTERNA	EXTERNAL DEPTH PROFONDITÀ ESTERNA
12U	<b>01511</b>	37,6 kg	532 mm	616 mm	max. 450 mm	526 mm
18U	<b>01512</b>	46,5 kg	800 mm	884 mm	max. 450 mm	526 mm
22U	<b>01513</b>	53,3 kg	968 mm	1062 mm	max. 450 mm	526 mm
36U	<b>01514</b>	60,9 kg	1600 mm	1684 mm	max. 450 mm	526 mm
40U	<b>01515</b>	70,8 kg	1778 mm	1862 mm	max. 450 mm	526 mm

\* EXTERNAL HEIGHT DIMENSION WITHOUT WHEELS OR FEET/ALTEZZA ESTERNA MISURATA SENZA RUOTE O PIEDINI.

## WALL RACK

WALL MOUNTING RACK SERIES, BLACK  
SERIE RACK DA MURO, NERO

### Technical specifications

Net weight   Peso netto	see table below -vedi tabella sotto
Link with   Collegamento con	19" Accessories - Accessori
Thickness   Spessore	1,2 mm - 2 mm
Materials   Materiali	Fe
Treatments   Trattamenti	Black - Nero

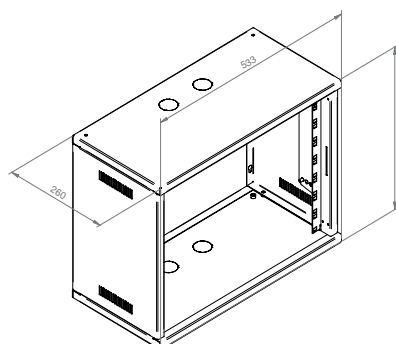
19" racks made of steel plate. Available in two heights: 6U and 8U. On the rear of each unit there are two holes for wall-mounting. Possibility to open the two holes situated on the cover as well as on the base, allowing for easy cable passage.

Armadio rack 19" realizzato in lamiera d'acciaio, disponibile in due altezze 6U e 8U.

Nel retro della struttura sono situati dei fori per il montaggio a muro ed esiste anche la possibilità di apertura dei due fori posti sia sul coperchio che sulla base, consentendo ulteriore zone di passaggio cavi.



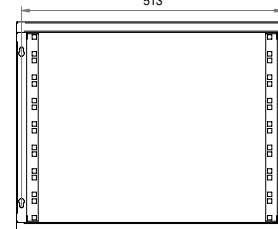
USABLE HEIGHT ALTEZZA UTILE	CODE CODICE	NET WEIGHT PESO NETTO	EXTERNAL HEIGHT ALTEZZA ESTERNA	INTERNAL DEPTH PROFONDITÀ INTERNA	EXTERNAL DEPTH PROFONDITÀ ESTERNA
6U	<b>03252</b>	4,10 kg	357 mm	215 mm	260 mm
8U	<b>03253</b>	7,20 kg	401 mm	215 mm	260 mm



8 units = 401mm  
6 units = 357mm



foratura a parete / holes on the wall  
513



## FIXING PLATE

WALL FIXING PLATE FOR RACK, BLACK  
PIASTRA DI FISSAGGIO A PARETE PER RACK A MURO, NERA

### Technical specifications

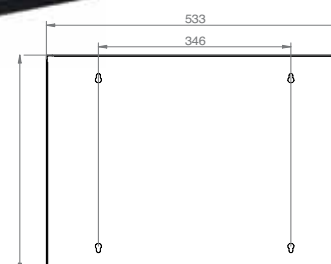
Net weight   Peso netto	see table below -vedi tabella sotto
Link with   Collegamento con	euromet wall rack - rack da muro
Thickness   Spessore	1,5 mm
Materials   Materiali	Fe
Treatments   Trattamenti	Black - Nero

Wall fixing plate for euromet rack cabinets from the "wall" series. Useful for mounting situations in which easy temporary rack component removal is required. Constructed of sheet metal, available in both 6U and 8U heights.

Piastra di fissaggio a parete per armadi rack euromet della serie "a muro", utile quando si vuole avere una installazione che preveda la facile rimozione temporanea dell'armadio dal muro. Realizzato in lamiera d'acciaio, disponibile in due altezze 6U e 8U.



8 unità = 411,5mm  
6 unità = 367 mm



USABLE HEIGHT ALTEZZA UTILE	CODE CODICE	NET WEIGHT PESO NETTO	EXTERNAL HEIGHT ALTEZZA ESTERNA	EXTERNAL DEPTH PROFONDITÀ ESTERNA
6U	<b>03260</b>	3,30 kg	367 mm	533 mm
8U	<b>03261</b>	4,00 kg	412 mm	533 mm

## 05338 MIXER BOX ONLY FOR 540 SERIES, 12U, BLACK SUPPORTO MIXER SOLO PER SERIE 540, 12U, NERO

### 05338 Technical specifications

Net weight   Peso netto	5,36 kg
Closed length   Ingombro	290 mm
Max load   Carico Max	10 kg
Link with   Collegamento con	19" accessories - Accessori
Tilt angle   Angolo di inclinazione	50°
Thickness   Spessore	2 mm
Materials   Materiali	AL
Treatments   Trattamenti	Black - Nero



## 02009 REAR RACK PANEL, 2U, VENTILATION, BLACK PANNELLO RACK POSTERIORE, 2U, VENTILAZIONE, NERO

### 02009 Technical specifications

Net weight   Peso netto	0,39 kg
Link with   Collegamento con	Rack 19"
Thickness   Spessore	1,2 mm
Materials   Materiali	Fe
Treatments   Trattamenti	Black - Nero



Rear 2U panel made of steel plate (1,2mm), punched for rack ventilation, RAL9005 finish.

Pannello posteriore 2U in lamiera d'acciaio (1,2mm), forato per ventilazione rack, RAL9005.

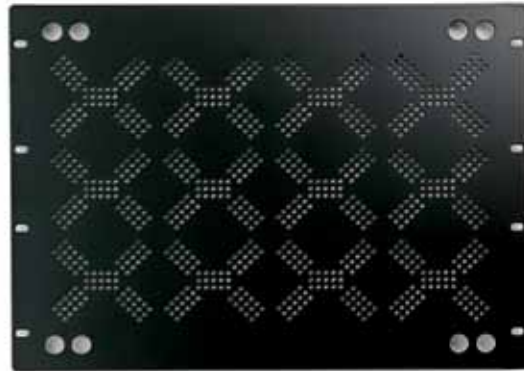
## 02010 REAR RACK PANEL, 8U, VENTILATION, BLACK PANNELLO RACK POSTERIORE, 8U, VENTILAZIONE, NERO

### 02010 Technical specifications

Net weight   Peso netto	1,53 kg
Link with   Collegamento con	Rack 19"
Thickness   Spessore	1,2 mm
Materials   Materiali	Fe
Treatments   Trattamenti	Black - Nero

Rear 8U panel made of steel plate (1,2mm), punched for rack ventilation, RAL9005 finish.

Pannello posteriore 8U in lamiera d'acciaio (1,2mm), forato per ventilazione rack, RAL9005.



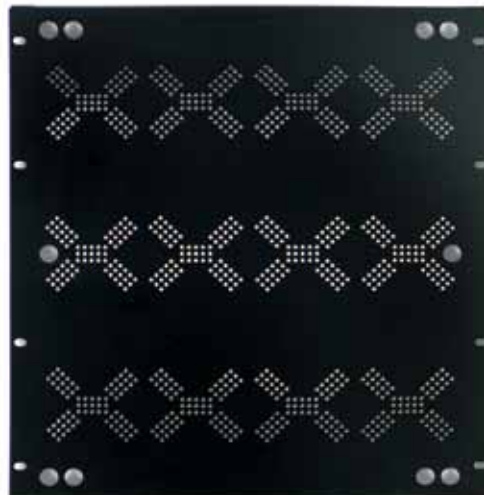
## 02011 REAR RACK PANEL, 12U, VENTILATION, BLACK PANNELLO RACK POSTERIORE, 12U, VENTILAZIONE, NERO

### 02011 Technical specifications

Net weight   Peso netto	2,35 kg
Max load   Carico Max	70 kg
Link with   Collegamento con	Rack 19"
Thickness   Spessore	1,2 mm
Materials   Materiali	Fe
Treatments   Trattamenti	Black - Nero

Rear 12U panel made of steel plate (1,2mm), punched for rack ventilation, RAL9005 finish.

Pannello posteriore 12U in lamiera d'acciaio (1,2mm), forato per ventilazione rack, RAL9005.



## RACK DOOR 18U, PLEXIGLASS

PORTA RACK, 18U, PLEXIGLASS

### Technical specifications

Link with   Collegamento con	Rack 19"
Thickness   Spessore	6 mm
Materials   Materiali	Plexiglass

Lockable plexiglass front door (6mm) with rounded edges. Comes with two keys and a couple of matte nickel-plated hinges with a maximum opening of 170°, for attachment to 19" rack cabinets.

Porta anteriore rack in plexiglas (6mm) con angoli arrotondati. In dotazione serratura con due chiavi e coppia di cerniere nichelate opache con angolo di apertura max. 170°, per fissaggio su mobile rack 19".

**Upon request available in fire-proof polycarbonate.**

HOW TO ORDER | Come ordinare:

**Su richiesta anche in polycarbonato ignifugo.**



USABLE HEIGHT ALTEZZA UTILE	CODE CODICE	NET WEIGHT PESO NETTO	MASTER PACK UNITÀ DI IMBALLO	HEIGHT ALTEZZA	WIDTH PROFONDITÀ
8U	<b>00540</b>	1,20 kg	0,006 m3, 1,70 kg	350 mm	500 mm
12U	<b>00541</b>	2,08 kg	0,009 m3, 2,68 kg	524 mm	500 mm
18U	<b>00542</b>	2,90 kg	0,014 m3, 3,70 kg	790 mm	500 mm
22U	<b>00543</b>	3,74 kg	0,017 m3, 4,59 kg	970 mm	500 mm
26U	<b>00544</b>	4,25 kg	0,020 m3, 5,25 kg	1150 mm	500 mm

## 02017 SET OF LOCK AND RACK DOOR FIXING HINGES

SET CERNIERA E SERRATURA PER FISSAGGIO PORTA RACK

### 02017 Technical specifications

Net weight   Peso netto	0,20 kg
Link with   Collegamento con	Rack 19"

Set composed of:

- lock with two keys
- pair of matte nickel-plated hinges with a maximum opening of 170°.

Set composto da:

- serratura con due chiavi;
- coppia di cerniere nichelate opache con angolo d'apertura max 170°.



## VENTILATION PANEL KIT KIT REAR RACK PANEL

KIT CHIUSURA PANNELLO POSTERIORE

For each panel the kit includes: 4 screws, 4 cage nuts, and protection for 2 cables made in PVC.

Il nostro kit comprende per ogni pannello: 4 viti, 4 dadi in gabbia, 2 passacavi in PVC.

HOW TO ORDER | COME ORDINARE:

USABLE HEIGHT ALTEZZA UTILE	CODE CODICE	ITEM ARTICOLO	PANEL 2U PANNELLO 2U	PANEL 8U PANNELLO 8U	PANEL 12U PANNELLO 12U
8U	<b>00550</b>	rear rack panel kit, 8U, ventilation, RAL 9005 Kit chiusura posteriore per rack 8U, ventilazione, RAL 9005		1 PIECE Pezzo	
12U	<b>00551</b>	rear rack panel kit, 12U, ventilation, RAL 9005 Kit chiusura posteriore per rack 12U, ventilazione, RAL 9005			1 PIECE Pezzo
18U	<b>00552</b>	rear rack panel kit, 18U, ventilation, RAL 9005 Kit chiusura posteriore per rack 18U, ventilazione, RAL 9005	1 PIECE Pezzo	2 PIECES Pezzi	
22U	<b>00553</b>	rear rack panel kit, 24U, ventilation, RAL 9005 Kit chiusura posteriore per rack 24U, ventilazione, RAL 9005	1 PIECE Pezzo	1 PIECE Pezzo	1 PIECE Pezzo
24U	<b>05432</b>	rear rack panel kit, 22U, ventilation, RAL 9005 Kit chiusura posteriore per rack 22U, ventilazione, RAL 9005	1 PIECE Pezzo		2 PIECES Pezzi
26U	<b>00554</b>	rear rack panel kit, 26U, ventilation, RAL 9005 Kit chiusura posteriore per rack 26U, ventilazione, RAL 9005	1 PIECE Pezzo	1 PIECE Pezzo	2 PIECES Pezzi
30U	<b>05433</b>	rear rack panel kit, 30U, ventilation, RAL 9005 Kit chiusura posteriore per rack 30U, ventilazione, RAL 9005	1 PIECE Pezzo	2 PIECES Pezzi	1 PIECE Pezzo
32U	<b>05356</b>	rear rack panel kit, 32U, ventilation, RAL 9005 Kit chiusura posteriore per rack 32U, ventilazione, RAL 9005		1 PIECE Pezzo	2 PIECES Pezzi
36U	<b>05434</b>	rear rack panelkit, 36U, ventilation, RAL 9005 Kit chiusura posteriore per rack 36U, ventilazione, RAL 9005			3 PIECES Pezzi



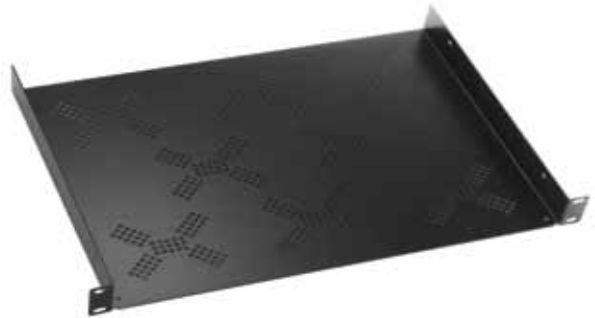
## 07796 PERFORATED RACK SHELF BLACK 1U RIPIANO RACK FORATO NERO 1U

### 07796 Technical specifications

Net weight   Peso netto	2 kg
Max load   Carico Max	10 kg
Materials   Materiali	Fe
Depth   Profondità	310 mm
Treatments   Trattamenti	Black - Nero

Shelf for 19" rack cabinets, perforated metal plate, 1U.

Ripiano per mobili rack 19" con lamiera forata, altezza 1 unità.



## 07681 PERFORATED RACK SHELF BLACK 2U RIPIANO RACK FORATO NERO 2U

### 07681 Technical specifications

Net weight   Peso netto	2 kg
Max load   Carico Max	10 kg
Materials   Materiali	Fe
Depth   Profondità	310 mm
Treatments   Trattamenti	Black - Nero

Shelf for 19" rack cabinets, perforated metal plate, 2U.

Ripiano per mobili rack 19" con lamiera forata, altezza 2 unità.



## 07797 PERFORATED RACK SHELF BLACK 3U RIPIANO RACK FORATO NERO 3U

### 07797 Technical specifications

Net weight   Peso netto	2 kg
Max load   Carico Max	10 kg
Materials   Materiali	Fe
Depth   Profondità	310 mm
Treatments   Trattamenti	Black - Nero

Shelf for 19" rack cabinets, perforated metal plate, 3U.

Ripiano per mobili rack 19" con lamiera forata, altezza 3 unità.

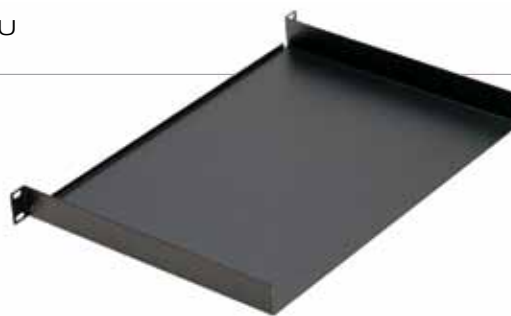




## 00536 RACK SHELF, STEEL PLATE, BLACK 1U RIPIANO RACK, LAMIERA, NERO 1U

### 00536 Technical specifications

Net weight   Peso netto	2,20 kg
Max load   Carico Max	20 kg*
Link with   Collegamento con	Rack 19"
Materials   Materiali	Fe
Depth   Profondità	310 mm
Treatments   Trattamenti	Black - Nero



Rack shelf made of steel plate (1,5 mm), RAL 9005 finish, 1U, for housing equipment without 19" mounting capacity.

Ripiano rack in lamiera d'acciaio (1,5 mm), RAL 9005, 1U, per l'alloggiamento di apparecchiature sprovviste di attacchi 19".

## 02046 RACK SHELF, STEEL PLATE, RAL 7035 1U RIPIANO RACK, LAMIERA, RAL 7035 1U

## 01911 RACK SHELF, STEEL PLATE, BLACK 2U RIPIANO RACK, LAMIERA, NERO 2U

### 01911 Technical specifications

Net weight   Peso netto	2,35 kg
Max load   Carico Max	20 kg*
Link with   Collegamento con	omega uprights - Montanti omega
Depth   Profondità	310 mm
Materials   Materiali	Fe
Treatments   Trattamenti	Black - Nero



Rack shelf made of steel plate (1,5 mm), RAL 9005 finish, 2U, for housing equipment without 19" mounting capacity.

Ripiano rack in lamiera d'acciaio (1,5 mm), RAL 9005, 2U, per l'alloggiamento di apparecchiature sprovviste di attacchi 19".

## 01924 RACK SHELF, STEEL PLATE, RAL 7035 2U RIPIANO RACK, LAMIERA, RAL 7035 2U

## 03432 RACK SHELF, STEEL PLATE, BLACK 3U RIPIANO RACK, LAMIERA, NERO 3U

### 03432 Technical specifications

Net weight   Peso netto	2,70 kg
Max load   Carico Max	20 kg*
Link with   Collegamento con	Rack 19"
Depth   Profondità	310 mm
Materials   Materiali	Fe
Treatments   Trattamenti	Black - Nero



Rack shelf made of steel plate (1,5 mm), RAL 9005 finish, 3U, for housing equipment without 19" mounting capacity.

Ripiano rack in lamiera d'acciaio (1,5 mm), RAL 9005, 3U, per l'alloggiamento di apparecchiature sprovviste di attacchi 19".

## 04686 RACK SHELF, 3U, STEEL PLATE, RAL 7035 RIPIANO RACK, 3U, IN LAMIERA, RAL 7035

## 00565 COUPLE EQUIPMENT SUPPORT BRACKET, STEEL PLATE COPPIA ANGOLARI RACK IN LAMIERA PER APPARECCHIATURE

### 00565 Technical specifications

Net weight   Peso netto	0,056 kg
Link with   Collegamento con	omega uprights - Montanti omega
Depth   Profondità	2 mm
Materials   Materiali	Fe
Treatments   Trattamenti	Galvanization black - Zincatura nera

Pair of brackets made of steel plate (2mm), galvanized.

Coppia di angolari in lamiera d'acciaio (2mm), zincati bianchi.



## 04330 DRAWING OUT RACK SHELF, STEEL PLATE, BLACK 1U PIANO RACK ESTRAIBILE, LAMIERA, NERO 1U

### 04330 Technical specifications

Net weight   Peso netto	4,70 kg
Max load   Carico Max	20 kg
Link with   Collegamento con	Rack 19"
Thickness   Spessore	1,5 mm
Materials   Materiali	Fe
Depth   Profondità	295 mm
Treatments   Trattamenti	Black - Nero

Drawer for 1U rack shelf, steel-made (1,5mm). It features a guide which has been tested for a maximum weight limit of 20kg. It's a great solution for housing equipment without 19" mounting capacity.

Piano rack 19" ad 1U estraibile realizzato in lamiera d'acciaio (1,5mm). È dotato di una guida testata per un carico massimo di 20kg. Ideale per l'alloggiamento di apparecchiature sprovviste di attacchi 19".



## 04340 DRAWING OUT RACK SHELF, STEEL PLATE, RAL 7035 1U PIANO RACK ESTRAIBILE, LAMIERA, RAL 7035 1U

## 01912 RACK DRAWER, LOCKABLE, BLACK 2U CASSETTO RACK, CON SERRATURA, NERO 2U

### 01912 Technical specifications

Net weight   Peso netto	6 kg
Max load   Carico Max	20 kg
Link with   Collegamento con	Rack 19"
Thickness   Spessore	1,5 / 2 mm
Materials   Materiali	Fe
Depth   Profondità	295 mm
Treatments   Trattamenti	Black - Nero

Lockable rack drawer made of steel plate (1,5/2 mm) with telescopic slides, black finish, 2U, for accommodation of tools, handbooks and small spare parts. Comes with two keys.

Cassetto rack in lamiera d'acciaio (1,5/2 mm) con guide telescopiche, nero, 2U, per conservare utensili, manuali d'istruzioni e piccoli componenti di riserva. Serratura con due chiavi in dotazione.



## 01921 RACK DRAWER, LOCKABLE, RAL 7035 2U CASSETTO RACK, CON SERRATURA, RAL 7035 2U

## 04582 RACK DRAWER, LOCKABLE, BLACK 3U CASSETTO RACK, CON SERRATURA, NERO 3U

### 04582 Technical specifications

Net weight   Peso netto	7 kg
Max load   Carico Max	20 kg
Link with   Collegamento con	Rack 19"
Thickness   Spessore	1,5 / 2 mm
Materials   Materiali	Fe
Depth   Profondità	295 mm
Treatments   Trattamenti	Black - Nero

Lockable rack drawer made of steel plate (1,5/2 mm) with telescopic slides, black finish, 3U, for accommodation of tools, handbooks and small spare parts. Comes with two keys.

Cassetto rack in lamiera d'acciaio (1,5/2 mm) con guide telescopiche, nero, 3U, per conservare utensili, manuali d'istruzioni e piccoli componenti di riserva. Serratura con due chiavi in dotazione.



## 04687 RACK DRAWER, LOCKABLE, RAL 7035 3U CASSETTO RACK, CON SERRATURA, RAL 7035 3U

## 00529 FRONT RACK COVER PANEL, BLACK 1U PANNELLO ANTERIORE RACK, CIECO, NERO 1U

### 00529 Technical specifications

Net weight   Peso netto	0,15 kg
Link with   Collegamento con	RACK 19"
Thickness   Spessore	1,2 mm
Materials   Materiali	sheet metal - lamiera
Treatments   Trattamenti	Black - Nero



Front rack cover panel, 1U, made of sheet metal (1,2 mm), black finish, for covering unused sections.

Pannello cieco anteriore 1U in lamiera (1,2 mm), nero, per coprire le unità vuote.

## 02040 FRONT RACK COVER PANEL, RAL 7035 1U PANNELLO ANTERIORE RACK, CIECO, RAL 7035 1U

## 00530 FRONT RACK COVER PANEL, BLACK 2U PANNELLO ANTERIORE RACK, CIECO, NERO 2U

### 00530 Technical specifications

Net weight   Peso netto	0,27 kg
Link with   Collegamento con	RACK 19"
Thickness   Spessore	1,2 mm
Materials   Materiali	sheet metal - lamiera
Treatments   Trattamenti	Black - Nero



Front rack cover panel, 2U, made of sheet metal (1,2 mm), black finish, for covering unused sections.

Pannello cieco anteriore 2U in lamiera (1,2 mm), nero, per coprire le unità vuote.

## 02041 FRONT RACK COVER PANEL, RAL 7035 2U PANNELLO ANTERIORE RACK, CIECO, RAL 7035 2U

## 00531 FRONT RACK COVER PANEL, BLACK 3U PANNELLO ANTERIORE RACK, CIECO, NERO 3U

### 00531 Technical specifications

Net weight   Peso netto	0,39 kg
Link with   Collegamento con	RACK 19"
Thickness   Spessore	1,2 mm
Materials   Materiali	sheet metal - lamiera
Treatments   Trattamenti	Black - Nero



Front rack cover panel, 3U, made of sheet metal (1,2 mm), black finish, for covering unused sections.

Pannello cieco anteriore 3U in lamiera (1,2 mm), nero, per coprire le unità vuote.

## 02042 FRONT RACK COVER PANEL, 3U, RAL 7035 PANNELLO ANTERIORE RACK, 3U, CIECO, RAL 7035

## 03226 FRONT RACK COVER PANEL, BLACK 4U PANNELLO ANTERIORE RACK, CIECO, NERO 4U

### 03226 Technical specifications

Net weight   Peso netto	0,53 kg
Link with   Collegamento con	RACK 19"
Thickness   Spessore	1,2 mm
Materials   Materiali	sheet metal - lamiera
Treatments   Trattamenti	Black - Nero



Front rack cover panel, 4U, made of sheet metal (1,2 mm), black finish, for covering unused sections.

Pannello cieco anteriore 4U in lamiera (1,2 mm), nero, per coprire le unità vuote.

## 03227 FRONT RACK COVER PANEL, RAL 7035 4U PANNELLO ANTERIORE RACK, CIECO, RAL 7035 4U

## 03228 FRONT RACK COVER PANEL, BLACK 5U PANNELLO ANTERIORE RACK, CIECO, NERO 5U

### 03226 Technical specifications

Net weight   Peso netto	0,55 kg
Link with   Collegamento con	RACK 19"
Thickness   Spessore	1,2 mm
Materials   Materiali	sheet metal - lamiera
Treatments   Trattamenti	Black - Nero



Front rack cover panel, 5U, made of sheet metal (1,2 mm), black finish, for covering unused sections.

Pannello cieco anteriore 5U in lamiera (1,2 mm), nero, per coprire le unità vuote.

## 03229 FRONT RACK COVER PANEL, RAL 7035 5U PANNELLO ANTERIORE RACK, CIECO, RAL 7035 5U

## 00567 FRONT XLR RACK PANEL, 8 HOLES, BLACK 1U PANNELLO ANTERIORE RACK, 8 FORI XLR, NERO 1U

### 00567 Technical specifications

Net weight   Peso netto	0,14 kg
Link with   Collegamento con	RACK 19"
Thickness   Spessore	1,5 mm
Materials   Materiali	sheet metal - lamiera
Treatments   Trattamenti	Black - Nero



Front panel, 1U, made of sheet metal (1,5 mm), black finish, for installation of 8 XLR-F connectors.

Pannello anteriore 1U in lamiera (1,5 mm), nero, per l'installazione di 8 connettori XLR-F.

## 02043 FRONT XLR RACK PANEL, 8 HOLES, RAL 7035 1U PANNELLO ANTERIORE RACK, 8 FORI XLR, RAL 7035 1U

## 00568 FRONT XLR RACK PANEL, 12 HOLES, BLACK 1U PANNELLO ANTERIORE RACK, 12 FORI XLR, NERO 1U

### 00568 Technical specifications

Net weight   Peso netto	0,13 kg
Link with   Collegamento con	RACK 19"
Thickness   Spessore	1,5 mm
Materials   Materiali	sheet metal - lamiera
Treatments   Trattamenti	Black - Nero



Front panel, 1U, made of sheet metal (1,5 mm), black finish, for installation of 12 XLR-F connectors.

Pannello anteriore 1U in lamiera (1,5 mm), nero, per l'installazione di 12 connettori XLR-F.

## 02044 FRONT XLR RACK PANEL, 12 HOLES, RAL 7035 1U PANNELLO ANTERIORE RACK, 12 FORI XLR, RAL 7035 1U

## 00569 FRONT XLR RACK PANEL, 16 HOLES, BLACK 1U PANNELLO ANTERIORE RACK, 16 FORI XLR, NERO 1U

### 00569 Technical specifications

Net weight   Peso netto	0,12 kg
Link with   Collegamento con	R5 mm
Thickness   Spessore	1,5 mm
Materials   Materiali	sheet metal - lamiera
Treatments   Trattamenti	Black - Nero



Front panel, 1U, made of sheet metal (1,5 mm), black finish, for installation of 16 XLR-F connectors.

Pannello anteriore 1U in lamiera (1,5 mm), nero, per l'installazione di 16 connettori XLR-F.

## 02045 FRONT XLR RACK PANEL, 16 HOLES, RAL 7035 1U PANNELLO ANTERIORE RACK, 16 FORI XLR, RAL 7035 1U

## 00618 FRONT RACK VENTILATION PANEL, BLACK 1U PANNELLO ANTERIORE RACK, VENTILAZIONE, NERO 1U

### 00618 Technical specifications

Net weight   Peso netto	0,14 kg
Link with   Collegamento con	RACK 19"
Thickness   Spessore	2 mm
Materials   Materiali	sheet metal - lam. 12/10
Treatments   Trattamenti	Black - Nero



Front panel, 1U, in sheet metal (2 mm), black finish, punched for ventilation.

Pannello anteriore 1U in lamiera (2 mm), nero, forato per ventilazione.

## 01857 FRONT RACK VENTILATION PANEL, RAL 7035 1U PANNELLO ANTERIORE RACK, VENTILAZIONE, RAL 7035 1U

## 02014 SECURITY RACK COVER, PUNCHED, BLACK 1U PANNELLO RACK DI PROTEZIONE, FORATO, NERO 1U

### 02014 Technical specifications

Net weight   Peso netto	0,35 kg
Link with   Collegamento con	RACK 19"
Thickness   Spessore	1,2 mm
Materials   Materiali	FE
Treatments   Trattamenti	Black - Nero



Front panel, 1U, made of (1,2 mm) steel plate, black finish, punched, for protection of projection equipment.

Pannello anteriore 1U in lamiera d'acciaio (1,2 mm), nero, forato, per la protezione di apparecchiature sporgenti.

## 02049 SECURITY RACK COVER, PUNCHED, RAL 7035 1U PANNELLO RACK DI PROTEZIONE, FORATO, RAL 7035 1U

## 02015 SECURITY RACK COVER, PUNCHED, BLACK 2U PANNELLO RACK DI PROTEZIONE, FORATO, NERO 2U

### 02015 Technical specifications

Net weight   Peso netto	0,48 kg
Link with   Collegamento con	RACK 19"
Thickness   Spessore	1,2 mm
Materials   Materiali	FE
Treatments   Trattamenti	Black - Nero



Front panel, 2U, made of (1,2 mm) steel plate, black finish, punched, for protection of projection equipment.

Pannello anteriore 2U in lamiera d'acciaio (1,2 mm), nero, forato, per la protezione di apparecchiature sporgenti.

## 02050 SECURITY RACK COVER, PUNCHED, RAL 7035 2U PANNELLO RACK DI PROTEZIONE, FORATO, RAL 7035 2U

## 01839 SET RACKMOUNT FASTENERS SET FISSAGGIO PER RACK

### 01839 Technical specifications

Net weight   Peso netto	0,47 kg
Link with   Collegamento con	Rack 19"



Set rackmount fasteners composed of:

- one UNI 7687, M6x16mm screw,
- galvanized black;
- one polythene washer;
- one M6 cage nut, galvanized yellow.

Set fissaggio per rack composto da:

- una vite UNI 7687, M6x16mm
- zincata nera;
- una rondella in politene;
- un dado in gabbia M6, zincato giallo.



## 02016 FRONT PANEL "OMEGA" BLACK 2U PANNELLO ANTERIORE RACK OMEGA NERO 2U

### 02016 Technical specifications

Net weight   Peso netto	1,08 kg
Link with   Collegamento con	RACK 19"
Thickness   Spessore	2 mm
Materials   Materiali	Fe
Treatments   Trattamenti	Black - Nero



"Omega"- style front panel made of (2 mm) steel plate, blaci, 2U for power-box fixing.

Pannello anteriore in lamiera d'acciaio (2 mm), nero, 2U ad omega per l'alloggiamento di power-box.

## 03602 FRONT RACK PANEL, POWER DISTRIBUTION, ECO-LINE, BLACK 2U PANNELLO RACK ANTERIORE, ALIMENTAZIONE, SERIE ECONOMICA, NERO 2U

### 03602 Technical specifications

Net weight   Peso netto	1,50 kg
Link with   Collegamento con	RACK 19"
Thickness   Spessore	2 mm
Materials   Materiali	Fr
Treatments   Trattamenti	Black - Nero steel-plate - pannello lamiera



Front rack panel, 2U for 19" equipment power supply, composed of:

- plastic housing
- 1 switch, 16A;
- max power 3500 W;
- 4 german standard shuttered sockets and 3 italian standard shuttered sockets, connected;
- 1,5 metre of multiplier isolated cable, PVC, 3x1,5mm<sup>2</sup> with plug,
- "omega"-style panel made of steel plate (2mm), black finish.

Pannello rack anteriore, 2U per alimentazione apparecchiature 19", composto da:

- contenitore in plastica
- 1 interruttore 16A;
- potenza massima 3500 W;
- 4 prese standard tedesco e 3 prese standard italiano, cablate;
- 1,5 metri di cavo multipolare con spina;
- pannello in lamiera d'acciaio (2mm), nero, 2U ad omega

## 09777 19" 1U MULTIPLE SHUKO SOCKETS, 7 SLOTS RACK PRESA MULTIPLA 7 PRESE SHUKO 1U

- nr. 7 shuko sockets compliant with DIN49440, 16A / 250 VA
- General power lighting on/off switch
- Lightweight.
- Includes a 2m long cable (HO5VV-F3G 1,5 mm<sup>2</sup>) with shuko plug .
- Maximum thinness.
- Additionally fixable to half unit

- nr. 7 prese tipo shuko 16A / 250VA in conformità alle normative DIN49440
- Interruttore generale di alimentazione ON/OFF
- Peso ultra leggero
- Comprende un cavo di lunghezza 2m (HO5VV-F3G 1,5 mm<sup>2</sup>) con presa shuko
- Massima compattezza
- È possibile fissarla anche sulla mezza unità



## 02018 WHEEL, RUBBER, Ø 50 MM THREAD M10X20 RUOTA IN GOMMA, Ø 50 MM FILETTO M10X20

### 02018 Technical specifications

Net weight   Peso netto	0,15 kg
Max load   Carico max	35 kg
Link with   Collegamento con	RACK 19"



## 02021 WHEEL, RUBBER, Ø 75 MM NON-LOCKABLE M10X15 RUOTA IN GOMMA, Ø 75 MM SENZA FRENO M10X15

### 02021 Technical specifications

Net weight   Peso netto	0,24 kg
Max load   Carico max	50 kg
Link with   Collegamento con	RACK 19"



## 02020 WHEEL, RUBBER, Ø 75 MM LOCKABLE M10X15 RUOTA IN GOMMA, Ø 75 MM CON FRENO M10X15

### 02020 Technical specifications

Net weight   Peso netto	0,24 kg
Max load   Carico max	50 kg
Link with   Collegamento con	RACK 19"



## SERIE ADDITIONAL COUPLE OF "OMEGA"-SECTION 19" FOR HI-TECH RACK COPPIA DI MONTANTI ANGOLARI AD OMEGA PASSO 19" PER RACK HI-TECH

### Technical specifications

Link with   Collegamento con	rack serie hi-tech
Thickness   Spessore	2 mm
Materials   Materiali	Fe
Treatments   Trattamenti	RAL 7035

Additional couple of "omega"-section 19" rack-strips with fixing holes, finished with RAL7035. Allows for fixing in different positions in depth on "omega"-section horizontal strips. Guarantees additional support for "heavyweight" equipment.

Coppia di montanti angolari ad omega a passo 19" supplementari con fori per fissaggio su profilati ad omega per scorrimento in profondità, verniciati RAL7035. Questi montanti consentono di alloggiare con sicurezza apparecchiature con pesi elevati.



USABLE HEIGHT ALTEZZA UTILE	ITEM ARTICOLO	CODE CODICE	NET WEIGHT PESO NETTO	HEIGHT ALTEZZA
12U	couple rack hi-tech upright, 12U, RAL7035 coppia montante rack hi-tech, 12U, RAL7035	<b>01841</b>	1,40 kg	532 mm
18U	couple rack hi-tech upright, 18U, RAL7035 coppia montante rack hi-tech, 18U, RAL7035	<b>01842</b>	2,10 kg	800 mm
22U	couple rack hi-tech upright, 22U, RAL7035 coppia montante rack hi-tech, 22U, RAL7035	<b>01843</b>	2,60 kg	978 mm
36U	couple rack hi-tech upright, 36U, RAL7035 coppia montante rack hi-tech, 36U, RAL7035	<b>01844</b>	4,20 k	1600 mm
40U	couple rack hi-tech upright, 40U, RAL7035 coppia montante rack hi-tech, 40U, RAL7035	<b>01845</b>	4,70 kg	1778 mm

## SERIE COUPLE "L" SECTION VERTICAL 19" RACK STRIPS, STEEL, BLACK COPPIA ANGOLARI RACK A "L" PASSO 19", IN LAMIERA, NERA

### Technical specifications

Thickness   Spessore	1,5 mm
Materials   Materiali	Fe
Treatments   Trattamenti	Black - Nero

CODE Codice	UNIT Unità	HEIGHT Altezza
<b>06206</b>	40U	1780 mm
<b>06207</b>	36U	1600 mm
<b>06208</b>	22U	980 mm
<b>06209</b>	18U	800 mm
<b>06210</b>	12U	535 mm







# TRUSSES TRALICCI

Our structures are not only flexible but also a real added value to any installation design.

Constructed in galvanized steel, our truss line boasts an incredible versatility, providing stylish and a high-quality visual impact.

Trusses are generically called “American”, but they are Italian, both in style and design.

Oltre che estremamente flessibili, le nostre strutture sono un vero valore aggiunto al design dell’installazione. Tutte in acciaio zincato offrono versatilità regalando un impatto visivo elegante e di alto pregio. Le definiscono “americane”, ma stile e design sono italiani.

## 00839 TRIANGULAR TRUSS, STEEL, GALVANIZED, L: 2000 MM TRALICCIO TRIANGOLARE, IN ACCIAIO ZINCATO BIANCO, L: 2000 MM

### 00839 Technical specifications

Net weight   Peso netto	8,60 kg
Closed length   Ingombro	2020 mm
Max load   Carico Max	carico distribuito 275 kg; Carico centrato 200 kg
Link with   Collegamento con	ø15,3 mm (F) - ø15 mm (M)
Dim. M. attachment   Dim. attacco M.	ø 15 mm
Dim. F. attachment   Dim. attacco F.	ø 15,3 mm
Thickness   Spessore	1,5 mm
Materials   Materiali	Fe ø25 mm
Treatments   Trattamenti	Galvanization - Zincatura



Triangular galvanized truss, L: 2000mm with 225mm sides, made of ø 25mm steel tube, reinforced with ø 6mm welded wire.

This module is comprised on one side three male ø 15mm attachments and on the other side of three female ø 15,3mm attachments.

Link with other modules by coupling of attachments and fixing with three supplied couples of M8x60mm knobs.

Traliccio triangolare zincato bianco, L: 2000mm con lato di 225mm, in tubo d'acciaio ø 25mm, rinforzato con trafilato tondo ø 6mm saldato.

Questo elemento presenta da un lato tre attacchi maschi ø 15mm e dall'altro lato tre attacchi femmina ø 15,3mm.

Il collegamento con altri elementi avviene mediante l'accoppiamento degli attacchi e serraggio tramite tre coppie di manopole M8x60mm in dotazione.





## 00840 TRIANGULAR TRUSS, STEEL, GALVANIZED, L: 1 000 MM

TRALICCIO TRIANGOLARE, IN ACCIAIO ZINCATO BIANCO, L: 1 000 MM

### 00840 Technical specifications

Net weight   Peso netto	6,00 kg
Closed length   Ingombro	1025 mm
Link with   Collegamento con	ø 15,3 mm (F) - ø 15 mm (M)
Dim. M. attachment   Dim. attacco M.	ø 15 mm
Dim. F. attachment   Dim. attacco F.	ø 15,3 mm
Thickness   Spessore	1,5 mm
Materials   Materiali	Fe ø 25 mm
Treatments   Trattamenti	Galvanization - Zincatura

Triangular galvanized truss, L: 1000mm with 225mm sides, made of ø 25mm steel tube, reinforced with welded ø 6mm wire. This module is comprised on one side of three male ø 15mm attachments and on the other side of three female ø 15,3mm attachments. Link with other modules by coupling of attachments and fixing with three supplied couples of M8x60mm knobs.

Traliccio triangolare zincato bianco, L: 1000mm con lato di 225mm, in tubo d'acciaio ø 25mm, rinforzato con trafilato tondo ø 6mm saldato. Questo elemento presenta da un lato tre attacchi maschi ø 15mm e dall'altro lato tre attacchi femmina ø 15,3mm. Il collegamento con altri elementi avviene mediante l'accoppiamento degli attacchi e serraggio tramite tre coppie di manopole M8x60mm in dotazione.



## 01953 TRIANGULAR TRUSS, STEEL, GALVANIZED, L: 500 MM

TRALICCIO TRIANGOLARE, IN ACCIAIO ZINCATO BIANCO, L: 500 MM

### 01953 Technical specifications

Net weight   Peso netto	3,10 kg
Closed length   Ingombro	525 mm
Link with   Collegamento con	ø 15,3 mm (F) - ø 15 mm (M)
Dim. M. attachment   Dim. attacco M.	ø 15 mm
Dim. F. attachment   Dim. attacco F.	ø 15,3 mm
Thickness   Spessore	1,5 mm
Materials   Materiali	Fe ø 25 mm
Treatments   Trattamenti	Galvanization - Zincatura

Triangular galvanized truss, L: 500mm with 225mm sides, made of ø 25mm steel tube, reinforced with ø 6mm welded wire. This module is comprised on one side of three male ø 15mm attachments and on the other side of three female ø 15,3mm attachments. Link with other modules by coupling of attachments and fixing with three supplied couples of M8x60mm knobs.

Traliccio triangolare zincato bianco, L: 500mm con lato di 225mm, in tubo d'acciaio ø 25mm, rinforzato con trafilato tondo ø 6mm saldato. Questo elemento presenta da un lato tre attacchi maschi ø 15mm e dall'altro lato tre attacchi femmina ø 15,3mm. Il collegamento con altri elementi avviene mediante l'accoppiamento degli attacchi e serraggio tramite tre coppie di manopole M8x60mm in dotazione.



## 00842 TRIANGULAR TRUSS, 3 WAYS "T"-STYLE, MALE, STEEL, GALVANIZED

TRALICCIO TRIANGOLARE A "T" 3 CANALI, MASCHIO, IN ACCIAIO ZINCATO BIANCO

### 00842 Technical specifications

Net weight   Peso netto	4,70 kg
Closed length   Ingombro	650 mm
Link with   Collegamento con	ø 15,3 mm (F) - ø 15 mm (M)
Dim. M. attachment   Dim. attacco M.	ø 15 mm
Dim. F. attachment   Dim. attacco F.	ø 15,3 mm
Thickness   Spessore	1,5 mm
Materials   Materiali	Fe ø 25 mm
Treatments   Trattamenti	Galvanization - Zincatura

Triangular galvanized truss, 3-way "T"-style, L:625mm/ D:425mm with 225mm sides, made of ø 25mm steel tube, reinforced with ø 6mm welded wire. This module is comprised on one side of three ø 15mm male attachments, on the other side of three female ø 15,3mm attachments and on the lateral channel three male ø 15mm attachments. Link with other modules by coupling of attachments and fixing with three supplied couples of M8x60mm knobs.

Traliccio triangolare a "T" 3 canali, zincato bianco, L:625mm/P:425mm con lato di 225mm, in tubo d'acciaio ø 25mm, rinforzato con trafilato tondo ø 6mm saldato. Questo elemento presenta da un lato tre attacchi maschi ø 15mm, dall'altro lato tre attacchi femmina ø 15,3mm e sul canale laterale tre attacchi maschi ø 15mm. Il collegamento con altri elementi avviene mediante l'accoppiamento degli attacchi e serraggio tramite tre coppie di manopole M8x60mm in dotazione.



## 02024 TRIANGULAR TRUSS, 3 WAYS "T"-STYLE, FEMALE, STEEL, GALVANIZED

TRALICCIO TRIANGOLARE A "T" 3 CANALI, FEMMINA, IN ACCIAIO ZINCATO BIANCO

### 02024 Technical specifications

Net weight   Peso netto	4,70 kg
Closed length   Ingombro	650 mm
Link with   Collegamento con	ø 15,3 mm (F) - ø 15 mm (M)
Dim. M. attachment   Dim. attacco M.	ø 15 mm
Dim. F. attachment   Dim. attacco F.	ø 15,3 mm
Thickness   Spessore	1,5 mm
Materials   Materiali	Fe ø 25 mm
Treatments   Trattamenti	Galvanization - Zincatura

Triangular galvanized truss, 3-way "T"-style, L:625mm/ D:425mm with 225mm sides, made of steel ø 25mm tube, reinforced with welded ø 6mm wire. This module is comprised on one side of three male ø 15mm attachments, on the other side of three female ø 15,3mm attachments and on the lateral channel three female ø 15,3mm attachments. Link with other modules by coupling of attachments and fixing with three supplied couples of M8x60mm knobs.

Traliccio triangolare a "T" 3 canali, zincato bianco, L:625mm/ P:425mm con lato di 225mm, in tubo d'acciaio ø 25mm, rinforzato con trafilato tondo ø 6mm saldato. Questo elemento presenta da un lato tre attacchi maschi ø 15mm, dall'altro lato tre attacchi femmina ø 15,3mm e sul canale laterale tre attacchi femmina ø 15,3mm. Il collegamento con altri elementi avviene mediante l'accoppiamento degli attacchi e serraggio tramite tre coppie di manopole M8x60mm in dotazione.



## 02025 TRIANGULAR TRUSS, 4 WAYS "T"-STYLE, FEMALE, STEEL, GALVANIZED

TRALICCIO TRIANGOLARE A "T" 4 CANALI, FEMMINA, IN ACCIAIO ZINCATO BIANCO

### 02025 Technical specifications

Net weight   Peso netto	5,80 kg
Closed length   Ingombro	650 mm
Link with   Collegamento con	ø 15,3 mm (F) - ø 15 mm (M)
Dim. M. attachment   Dim. attacco M.	ø 15 mm
Dim. F. attachment   Dim. attacco F.	ø 15,3 mm
Thickness   Spessore	1,5 mm
Materials   Materiali	Fe ø 25 mm
Treatments   Trattamenti	Galvanization - Zincatura

Triangular galvanized truss, 4-way "T"-style, L:625mm/ D:425mm with 225mm sides, made of ø 25mm steel tube, reinforced with ø 6mm welded wire and forth channel to fix column. This module is comprised on one side of three male ø 15mm attachments, on the other side of three female ø 15,3mm attachments and on the lateral channel three female ø 15,3mm attachments. Link with other modules by coupling of attachments and fixing with three supplied couples of M8x60mm knobs.

Traliccio triangolare a "T" 4 canali, zincato bianco, L:625mm/ P:425mm con lato di 225mm, in tubo d'acciaio ø 25mm, rinforzato con trafilato tondo ø 6mm saldato con quarto canale per attacco colonna. Questo elemento presenta da un lato tre attacchi maschi ø 15mm, dall'altro lato tre attacchi femmina ø 15,3mm e sul canale laterale tre attacchi femmina ø 15,3mm. Il collegamento con altri elementi avviene mediante l'accoppiamento degli attacchi e serraggio tramite tre coppie di manopole M8x60mm in dotazione.



## 01193 TRIANGULAR TRUSS, 4 WAYS "T"-STYLE, MALE, STEEL, GALVANIZED

TRALICCIO TRIANGOLARE A "T" 4 CANALI, MASCHIO, IN ACCIAIO ZINCATO BIANCO

### 01193 Technical specifications

Net weight   Peso netto	5,80 kg
Closed length   Ingombro	650 mm
Link with   Collegamento con	ø 15,3 mm (F) - ø 15 mm (M)
Dim. M. attachment   Dim. attacco M.	ø 15 mm
Dim. F. attachment   Dim. attacco F.	ø 15,3 mm
Thickness   Spessore	1,5 mm
Materials   Materiali	Fe ø 25 mm
Treatments   Trattamenti	Galvanization - Zincatura

Triangular galvanized truss, 4-way "T"-style, L:625mm/ D:425mm with 225mm sides, made of ø 25mm steel tube, reinforced with ø 6mm welded wire and a forth channel to fix column. This module is comprised on one side of three male ø 15mm attachments, on the other side of three female ø 15,3mm attachments and on the lateral channel three male ø 15mm attachments. Link with other modules by coupling of attachments and fixing with three supplied couples of M8x60mm knobs.

Traliccio triangolare a "T" 4 canali, zincato bianco, L:625mm/ P:425mm con lato di 225mm, in tubo d'acciaio ø 25mm, rinforzato con trafilato tondo ø 6mm saldato con quarto canale per attacco colonna. Questo elemento presenta da un lato tre attacchi maschi ø 15mm, dall'altro lato tre attacchi femmina ø 15,3mm e sul canale laterale tre attacchi maschi ø 15mm. Il collegamento con altri elementi avviene mediante l'accoppiamento degli attacchi e serraggio tramite tre coppie di manopole M8x60mm in dotazione.





## 00841 TRIANGULAR TRUSS, 2 WAYS "L"-STYLE, STEEL, GALVANIZED TRALICCIO TRIANGOLARE A "L" 2 CANALI, IN ACCIAIO ZINCATO BIANCO

### 00841 Technical specifications

Net weight   Peso netto	3,50 kg
Closed length   Ingombro	450 mm
Link with   Collegamento con	ø 15,3 mm (F) - ø 15 mm (M)
Dim. M. attachment   Dim. attacco M.	ø 15 mm
Dim. F. attachment   Dim. attacco F.	ø 15,3 mm
Thickness   Spessore	1,5 mm
Materials   Materiali	Fe ø 25 mm
Treatments   Trattamenti	Galvanization - Zincatura

Triangular galvanized truss, 2-way "L"-style, 425x425mm with 225mm sides, made of ø 25mm steel tube, reinforced with welded ø 6mm wire. This module is comprised on one side of three ø 15mm male attachments, on the other side with three female ø 15,3mm attachments. Link with other modules by coupling of attachments and fixing with three supplied couples of M8x60mm knobs.

Traliccio triangolare a "L" 2 canali, zincato bianco, 425x425mm con lato di 225mm, in tubo d'acciaio ø 25mm, rinforzato con trafilato tondo ø 6mm saldato. Questo elemento presenta da un lato tre attacchi maschi ø 15mm, dall'altro lato tre attacchi femmina ø 15,3mm. Il collegamento con altri elementi avviene mediante l'accoppiamento degli attacchi e serraggio tramite tre coppie di manopole M8x60mm in dotazione.



## 01194 THREE-WAY TRIANGULAR "L" TRUSS, IN WHITE GALVANIZED STEEL TRALICCIO TRIANGOLARE A "L" 3 CANALI, IN ACCIAIO ZINCATO BIANCO

### 01194 Technical specifications

Net weight   Peso netto	5 kg
Closed length   Ingombro	450 mm
Link with   Collegamento con	ø 15,3 mm (F) - ø 15 mm (M)
Dim. M. attachment   Dim. attacco M.	ø 15 mm
Dim. F. attachment   Dim. attacco F.	ø 15,3 mm
Thickness   Spessore	1,5 mm
Materials   Materiali	Fe ø 25 mm
Treatments   Trattamenti	Galvanization - Zincatura

Triangular truss, 3 ways "L"-style, galvanized, 425x425mm with 225mm sides, made of steel tube ø 25mm, reinforced with welded wire ø 6mm and third channel to fix column. This module shows on one side three male attachments ø 15mm and on the other side three female attachments ø 15,3mm. Link with other modules by coupling of attachments and fixing with three supplied couples of knobs M8x60mm.

Traliccio triangolare a "L" 3 canali, zincato bianco, 425x425mm con lato di 225mm, in tubo d'acciaio ø 25mm, rinforzato con trafilato tondo ø 6mm saldato con terzo canale per attacco colonna. Questo elemento presenta da un lato tre attacchi maschi ø 15mm, dall'altro lato tre attacchi femmina ø 15,3mm. Il collegamento con altri elementi avviene mediante l'accoppiamento degli attacchi e serraggio tramite tre coppie di manopole M8x60mm in dotazione.



## 08305 PAIR OF WALL ADAPTERS FOR EUROMET TRUSSES COPPIA DI ADATTATORI A PARETE PER TRALICCIO EUROMET

### 08305 Technical specifications

Net weight   Peso netto	5,6 kg
Closed length   Ingombro	315x355x200 mm
Materials   Materiali	Fe
Treatments   Trattamenti	Galvanization WHITE - Zincatura bianca

This accessory allows you to install Euromet trusses from wall to wall, using the entire available space. Two pieces are supplied in each set, with suitable screws, for applying proper compression to structure.

Con questo accessorio è possibile realizzare installazioni di tralicci Euromet da parete a parete, sfruttando tutta la luce da muro a muro. Vengono forniti due pezzi in un imballo, con le relativi viti che permettono la messa a compressione della travatura realizzata.



## 01189 TRIANGULAR BASE, STEEL PLATE, GALVANIZED, L: 350 MM BASE TRIANGOLARE, LAMIERA, ZINCATA BIANCA, L: 350 MM

### 01189 Technical specifications

Net weight   Peso netto	1,70 kg
Closed length   Ingombro	350 mm
Link with   Collegamento con	ø21 mm (F) - ø15 mm (M)
Dim. M. attachment   Dim. attacco M.	ø15 mm
Dim. F. attachment   Dim. attacco F.	ø21 mm
Thickness   Spessore	4 mm
Materials   Materiali	Fe ø25 mm
Treatments   Trattamenti	Galvanization - Zincatura

Triangular base (L: 350 mm) made of galvanized steel plate, with lateral 45° folding, 3 ø 16,5 mm holes and three welded M8 nuts. Truss May be fixed on base with female or male attachments and three supplied M8x30 knobs.

Base triangolare (L: 350 mm) in lamiera d'acciaio, zincata bianca con piega laterale di 45°, 3 fori ø 16,5 mm e tre dadi M8 saldati. Il fissaggio del traliccio sulla base avviene indistintamente mediante attacchi femmina o attacchi maschi e tre manopole m8x30 mm in dotazione.





## 01954 TRUSS ADAPTER FOR LIGHTING STAND, GALVANIZED ADATTATORE TRALICCI PER STATIVO FARI, ZINCATO BIANCO

### 01954 Technical specifications

Net weight   Peso netto	1,50 kg
Closed length   Ingombro	271 mm
Link with   Collegamento con	ø21 mm (F)
Dim. M. attachment   Dim. attacco M.	ø20 mm
Dim. F. attachment   Dim. attacco F.	ø21 mm
Thickness   Spessore	2 / 2,5 / 3 mm
Materials   Materiali	Fe ø25 mm
Treatments   Trattamenti	Galvanization - Zincatura

Full-steel galvanized adapter, with ø 20 mm male attachment. This adapter allows the fixing of trusses on lighting stands. Fixing of truss is achieved by utilising adapter with two metal clips.

Adattatore completamente in acciaio, zincato bianco con attacco maschio ø 20 mm. Questo adattatore consente il montaggio di tralici su stativi fari. Il fissaggio del traliccio sull' adattatore avviene mediante due fascette stringitubo.



## 08227 FEMALE ADAPTER FOR TRUSSES ON STAND ADATTATORE FEMMINA PER TRALICCI SU STATIVO

### 08227 Technical specifications

Net weight   Peso netto	1,50 kg
Closed length   Ingombro	271 mm
Link with   Collegamento con	Traliccio Euromet ST. Casse
Dim. M. attachment   Dim. attacco M.	ø35 mm
Dim. F. attachment   Dim. attacco F.	ø21 mm
Materials   Materiali	Fe
Treatments   Trattamenti	Galvanization White - Zincatura bianca

Utilised to install Euromet trusses on speaker stands.

Sopperisce all'esigenza di installare un traliccio con disegno Euromet sopra stativi per casse acustiche.



## 01468 LIGHTING HOOK FOR TUBES Ø 30 MM, GALVANIZED AGGANCI FARI PER TUBO Ø 30 MM, ZINCATO BIANCO

### 01468 Technical specifications

Net weight   Peso netto	0,17 kg
Closed length   Ingombro	10 pieces pezzi - 0,008 m3 - 2,5 kg
Dim. M. attachment   Dim. attacco M.	ø36 mm
Dim. F. attachment   Dim. attacco F.	ø35 mm
Thickness   Spessore	2 mm (TUBES - Tubo)
Materials   Materiali	Fe
Treatments   Trattamenti	Galvanization - Zincatura

Hook made of galvanized steel plate (H: 90mm), with M10x30 mm screw and M6x28 mm. fixing knob. This hook allows fixing of lights on tubes of max. ø 30 mm.

Aggancio in lamiera d'acciaio (H: 90mm), zincato bianco con vite M10x30mm e manopola di serraggio M6x28 mm. Questo aggancio consente il fissaggio di fari su tubi di max. ø 30mm.



## 00579 LIGHTING HOOK FOR TUBES Ø 50 MM, GALVANIZED AGGANCI FARI PER TUBO Ø 50 MM, ZINCATO BIANCO

### 00579 Technical specifications

Net weight   Peso netto	0,44 kg
Closed length   Ingombro	142 mm
Link with   Collegamento con	ø max. 50 mm (tubes - tubi); (F)
Dim. M. attachment   Dim. attacco M.	M10
Thickness   Spessore	5 mm
Materials   Materiali	Fe
Treatments   Trattamenti	Galvanization - Zincatura

Hook made of a galvanized steel plate (H: 120mm), with M10x30 mm screw and M8x15 mm. fixing knob. This hook allows fixing of lights on tubes of max. ø 50 mm.

Aggancio in lamiera d'acciaio (H: 120mm), zincato bianco con vite M10x30mm e manopola di serraggio M8x15 mm. Questo aggancio consente il fissaggio di fari su tubi di max. ø 50mm.





## LIGHT TRIPODS STATIVI PER LUCI

Our products are extremely stable, due to high-grade materials and tube thickness, suitable for a high-end professional usage. An extreme eye to detail, as well as selection of components, guarantee quality over time, without any need for maintenance or replacement. You don't just see quality, but moreover, you can touch it.

La stabilità è un elemento cardine, grazie all'utilizzo di materiali di prima scelta e di tubi pensati per un uso professionale. L'estrema cura e selezione di tutti i componenti garantisce una qualità costante nel tempo, senza alcun tipo di intervento o sostituzione. La qualità si vede, ma soprattutto si tocca con mano.

## 01059 LIGHTING STAND, STEEL, GALVANIZED WITH TELESCOPIC LEG, H: 2110-3540 MM STATIVO FARI IN ACCIAIO, ZINCATO, CON GAMBA TELESCOPICA, H: 2110-3540 MM

### 01059 Technical specifications

Net weight   Peso netto	15 kg
Min/Max height   Altezza Min/Max	2110 - 3540 mm
Closed length   Ingombro	2065 mm
Footprint diameter   Diametro d'apertura	1600 mm
Max load   Carico Max	70 kg
Thickness   Spessore	1,5 mm tubes - tubi
Materials   Materiali	Fe - PVC (Feet - Piedini)
Treatments   Trattamenti	Black - Nero (BAR - Barra) - GALVANIZATION - Zincatura (TUBES - Tubi)

Floor stand with tripod legs featuring a full metal structure. Height-adjustable through internal threaded bar moved by winch with folding handle. Comes with bar to fix 4 lights by knobs. To facilitate transport of stand the tripod legs can be fully closed.

Stativo da terra con base treppiede con gamba telescopica, struttura completamente in metallo. Regolazione in altezza tramite barra filettata azionata da manovella con impugnatura ripiegabile. In dotazione barra per il fissaggio di 4 fari mediante coppia di manopole. Per facilitare il trasporto la base è richiudibile su se stessa. Per facilitare il trasporto la base è richiudibile su se stessa.



## 00983 LIGHTING STAND, STEEL, GALVANIZED BY MEANS OF CRANK, H: 2110-3540 MM STATIVO FARI IN ACCIAIO, ZINCATO, CON MANOVELLA, H: 2110-3540 MM

### 00983 Technical specifications

Net weight   Peso netto	15 kg
Min/Max height   Altezza Min/Max	2110 - 3540 mm
Closed length   Ingombro	2065 mm
Footprint diameter   Diametro d'apertura	1600 mm
Max load   Carico Max	70 kg
Thickness   Spessore	1,5 mm tubes - tubi
Materials   Materiali	Fe - PVC (Feet - Piedini)
Treatments   Trattamenti	galvanization - Zincatura - (TUBES - Tubi)

Floor stand with tripod legs featuring a full metal structure. Height-adjustable utilising an internal threaded bar moved by winch with folding handle. Comes with bar to fix 4 lights by knobs. To facilitate transport of stand the tripod legs can be fully closed.

Stativo da terra con base treppiede, struttura completamente in metallo. Regolazione in altezza tramite barra filettata azionata da manovella con impugnatura ripiegabile. In dotazione barra per il fissaggio di 4 fari mediante coppia di manopole. Per facilitare il trasporto la base è richiudibile su se stessa.



## 00429 LIGHTING STAND, STEEL, GALVANIZED, H: 1550-2545 MM

STATIVO FARI IN ACCIAIO, ZINCATO, H: 1550-2545 MM

### 00429 Technical specifications

Net weight   Peso netto	6,50 kg
Min/Max height   Altezza Min/Max	1550-2545 mm
Closed length   Ingombro	1445 mm
Footprint diameter   Diametro d'apertura	1520 mm
Max load   Carico Max	40 kg
Thickness   Spessore	1,5 mm tubes - tubi
Materials   Materiali	Fe - PVC (Feet - Piedini)
Treatments   Trattamenti	Black - Nero (BAR - Barra) - GALVANIZATION - Zincatura (TUBES - Tubi)

Floor stand with tripod legs featuring a full steel tube structure. Height adjustable and lockable by fixing bolt and M8 knob. Comes with bar to fix 4 lights by knobs. To facilitate transport of stand the tripod legs can be fully closed.

Stativo da terra con base treppiede, struttura completamente in tubo d'acciaio. Regolazione in altezza e bloccaggio di sicurezza mediante catorcetto e manopola M8. In dotazione barra per il fissaggio di 4 fari mediante coppia di manopole. Per facilitare il trasporto la base è richiudibile su se stessa.



## 00355 LIGHTING STAND, STEEL, GALVANIZED, H: 1505-2500 MM

STATIVO FARI IN ACCIAIO, ZINCATO, H: 1505-2500 MM

### 00355 Technical specifications

Net weight   Peso netto	7,50 kg
Min/Max height   Altezza Min/Max	1505 - 2500 mm
Closed length   Ingombro	1300 mm
Footprint diameter   Diametro d'apertura	1120 mm
Max load   Carico Max	40 kg
Thickness   Spessore	1,5 mm tubes - tubi
Materials   Materiali	Fe - PVC (Feet - Piedini)
Treatments   Trattamenti	Black - Nero (BAR - Barra) - GALVANIZATION - Zincatura (TUBES - Tubi)

Floor stand with tripod legs featuring a full steel tube structure. Height-adjustable and lockable by fixing bolt and M8 knob. Comes with bar to fix 4 lights by steel crews. To facilitate transport of stand the tripod legs can be fully closed.

Stativo da terra con base treppiede, struttura completamente in tubo d'acciaio. Regolazione in altezza e bloccaggio di sicurezza mediante catorcetto e manopola M8. In dotazione barra per il fissaggio di 4 fari mediante viti d'acciaio. Per facilitare il trasporto la base è richiudibile su se stessa.



## 03285 LIGHTING STAND, ALUMINIUM, SILVER, H: 1735-3020 MM STATIVO FARI IN ALLUMINIO, ARGENTO, H: 1735-3020 MM

### 03285 Technical specifications

Net weight   Peso netto	5 kg
Min/Max height   Altezza Min/Max	1735-3020 mm
Closed length   Ingombro	1590 mm
Footprint diameter   Diametro d'apertura	1200 mm
Max load   Carico Max	40 kg
Thickness   Spessore	1,5 mm tubes - tubi
Materials   Materiali	AL - PVC (Feet - Piedini)
Treatments   Trattamenti	Anodisation silver - Ossidazione anodica argento

Floor stand with tripod legs featuring a full aluminium tube structure. Height-adjustable and lockable by nylon fixing clamp and M8 knob. Comes with bar to fix 4 lights by knobs. To facilitate transport of stand the tripod legs can be fully closed.

Stativo da terra con base treppiede, struttura completamente in tubo d'alluminio. Regolazione in altezza e bloccaggio di sicurezza mediante morsetto di serraggio in nailon. In dotazione barra di fissaggio di 4 fari mediante coppia di manopole. Per facilitare il trasporto la base è richiudibile su se stessa.



## 03286 LIGHTING STAND, ALUMINIUM, BLACK, H: 1735-3020 MM STATIVO FARI IN ALLUMINIO, NERO, H: 1735-3020 MM

### 03286 Technical specifications

Net weight   Peso netto	5 kg
Min/Max height   Altezza Min/Max	1735-3020 mm
Closed length   Ingombro	1590 mm
Footprint diameter   Diametro d'apertura	1200 mm
Max load   Carico Max	40 kg
Thickness   Spessore	1,5 mm tubes - tubi
Materials   Materiali	AL - PVC (Feet - Piedini)
Treatments   Trattamenti	anodisation black - Ossidazione anodica nero

Floor stand with tripod legs featuring a full aluminium tube structure. Height-adjustable and lockable by nylon fixing clamp and M8 knob. Comes with bar to fix 4 lights by knobs. To facilitate transport of stand the tripod legs can be fully closed.

Stativo da terra con base treppiede, struttura completamente in tubo d'alluminio. Regolazione in altezza e bloccaggio di sicurezza mediante morsetto di serraggio in nailon. In dotazione barra di fissaggio di 4 fari mediante coppia di manopole. Per facilitare il trasporto la base è richiudibile su se stessa. Per facilitare il trasporto la base è richiudibile su se stessa.





## 00431 FOLLOW-SPOT STAND, STEEL, GALVANIZED, H:1 095-1 870 MM STATIVO SEGUI PERSONA, ACCIAIO, ZINCATO, H:1 095-1 870 MM

### 00431 Technical specifications

Net weight   Peso netto	5,30 kg
Min/Max height   Altezza Min/Max	1095 - 1870 mm
Closed length   Ingombro	1075 mm
Footprint diameter   Diametro d'apertura	1200 mm
Max load   Carico Max	40 kg
Thickness   Spessore	1,5/2 mm tubes - tubi
Materials   Materiali	AL - PVC (Feet - Piedini)
Treatments   Trattamenti	galvanization - Zincatura - (TUBES - Tubi)

Floor stand with tripod legs featuring a full steel tube structure. Two height-adjustable sections, lockable by nylon fixing clamp. Comes with adapter to fix follow-spot on stand with  $\varnothing$  36 mm. male attachment. To facilitate transport of stand the tripod legs can be fully closed.

Stativo da terra con base treppiede, struttura completamente in tubo d'acciaio. Regolazione in altezza a due sezioni e bloccaggio di sicurezza mediante morsetto di serraggio in nailon. In dotazione adattatore per fissaggio segui-persona su stativo con attacco maschio.

Per facilitare il trasporto la base è richiudibile su se stessa.



## 00430 FOLLOW-SPOT STAND, ALUMINIUM, SILVER, H:1 050-2 620 MM STATIVO SEGUI PERSONA, ALLUMINIO, ARGENTO, H:1 050-2 620 MM

### 00430 Technical specifications

Net weight   Peso netto	3,80 kg
Min/Max height   Altezza Min/Max	1050 - 2620 mm
Closed length   Ingombro	1045 mm
Footprint diameter   Diametro d'apertura	1000 mm
Max load   Carico Max	30 kg
Thickness   Spessore	1,5 mm tubes - tubi
Materials   Materiali	AL - PVC (Feet - Piedini)
Treatments   Trattamenti	Anodisation silver - Ossidazione anodica argento

Floor stand with tripod legs featuring a full aluminium tube structure. Comprised of three height-adjustable sections, lockable by nylon fixing clamp. Comes with adapter to fix follow-spot on stand with M10x30 mm. male attachment and female  $\varnothing$  31 mm attachment. To facilitate transport of stand the tripod legs can be fully closed.

Stativo da terra con base treppiede, struttura completamente in tubo d'alluminio. Regolazione in altezza a tre sezioni e bloccaggio di sicurezza mediante morsetti di serraggio in nailon. In dotazione adattatore per fissaggio segui-persona su stativo con attacco maschio M10x30 mm e attacco femmina  $\varnothing$  31 mm.

Per facilitare il trasporto la base è richiudibile su se stessa.



## 00950 BAR FOR LIGHTS, STEEL, MALE ATTACHMENT BARRA PER FARI IN ACCIAIO, ATTACCO MASCHIO

### 00950 Technical specifications

Net weight   Peso netto	3,30 kg
Closed length   Ingombro	1550 mm
Link with   Collegamento con	ø21 mm
Dim. M. attachment   Dim. attacco M.	ø20X42 mm
Dim. F. attachment   Dim. attacco F.	ø21 mm
Thickness   Spessore	1,5 mm tubes - tubi
Materials   Materiali	Fe
Treatments   Trattamenti	Black - Nero - GALVANIZATION - Zincatura (extensible tubes - tubi estraibili)



Steel lights bar (1550x30x30 mm) with welded ø 20x42 mm. bushing. Extractable tubes allow extension up to 2265 mm and fixing of up to 6 lights. Comes with 4 fixing knobs in moplen.

Barra portafari in acciaio (1510x30x30 mm) con perno saldato ø 20x42 mm. Tubi estraibili permettono l'allungamento fino a 2265 mm ed il fissaggio fino a 6 fari. In dotazione 4 coppie di manopole in moplen per il fissaggio dei fari.

## 01942 BAR FOR LIGHTS, STEEL, L: 1440 MM BARRA PER FARI IN ACCIAIO, L: 1440 MM

### 01942 Technical specifications

Net weight   Peso netto	2 kg
Closed length   Ingombro	1440 mm
Link with   Collegamento con	ø21 mm
Dim. M. attachment   Dim. attacco M.	ø20X42 mm
Dim. F. attachment   Dim. attacco F.	ø21 mm
Thickness   Spessore	1,5 mm tubes - tubi
Materials   Materiali	Fe
Treatments   Trattamenti	Black - Nero



Steel lights bar (1440x30x30 mm) with welded ø 20x42 mm. bushing. Comes with 4 fixing knobs in moplen.

Barra portafari in acciaio (1440x30x30 mm) con perno saldato ø 20x42 mm. In dotazione 4 coppie di manopole in moplen per il fissaggio dei fari.

## 00952 BAR FOR LIGHTS, ALUMINIUM, FEMALE ATTACHMENT BARRA PER FARI IN ALLUMINIO, ATTACCO FEMMINA

### 00952 Technical specifications

Net weight   Peso netto	1 kg
Closed length   Ingombro	1200 mm
Link with   Collegamento con	ø35 mm
Dim. M. attachment   Dim. attacco M.	ø35 mm
Dim. F. attachment   Dim. attacco F.	ø35 mm
Thickness   Spessore	1,5 mm tubes - tubi
Materials   Materiali	Fe
Treatments   Trattamenti	ANODISATION SILVER - Ossidazione anodica argento



Steel lights bar (1200 x ø 35 mm) with fixing clamp. Comes with 4 fixing knobs in moplen.

Barra portafari in alluminio (1200 x ø 35 mm) con morsetto di serraggio. In dotazione 4 coppie di manopole in moplen per il fissaggio dei fari.

## 01347 ADAPTER Ø 28 MM, M10 THREAD, GALVANIZED ADATTATORE Ø 28 MM, FILETTO M10, ZINCATO BIANCO

### 01347 Technical specifications

Net weight   Peso netto	0,50 kg
Min/Max height   Altezza Min/Max	2110 - 3540 mm
Materials   Materiali	Fe
Treatments   Trattamenti	Galvanization - Zincatura

Steel, zinc-plated ø 28 mm spigot, L: 115 mm with M10 thread, fits on "TV" and lighting stands.

Perno in acciaio ø 28 mm, L: 115 mm con filetto M10 zincato bianco per fissaggio su stativi fari e "TV".



## 01708 ADAPTER FOR LIGHTING STAND, MALE ATTACHMENT Ø 20 MM, GALVANIZED ADATTATORE FARI AT TACCO MASCHIO Ø 20 MM, ZINCATO BIANCO

### 01708 Technical specifications

Net weight   Peso netto	0,27 kg
Link with   Collegamento con	ø 21
Dim. M. attachment   Dim. attacco M.	M10x30 mm / ø 20 mm
Dim. F. attachment   Dim. attacco F.	ø 21
Thickness   Spessore	3 mm washer - rondella
Materials   Materiali	Fe
Treatments   Trattamenti	Galvanization - Zincatura



Adapter composed of a H=42 mm, ø 20 mm steel bushing and ø 66 mm welded flange with M10x30 mm. thread. This adapter allows the fixing of a single spot/follow-spot on lighting stand.

Adattatore composto da perno d'acciaio H=42, ø 20 mm e flangia saldata ø 66 mm con filetto M10x30 mm. Questo adattatore consente di installare un singolo fari/segui-persona su uno stativo fari.

## 01785 LIGHTING ADAPTER FOR SPEAKER STAND, BLACK ADATTATORE FARI PER STATIVO CASSE, NERO

### 01785 Technical specifications

Net weight   Peso netto	0,37 kg
Link with   Collegamento con	ø20/35 mm
Dim. M. attachment   Dim. attacco M.	ø20/35 mm
Dim. F. attachment   Dim. attacco F.	ø20/35 mm
Thickness   Spessore	2 mm (TUBES - Tubo)
Materials   Materiali	Fe
Treatments   Trattamenti	Black - Nero



Adapter composed of steel tube: H=105 mm, ø 36 mm and H=45 mm, ø 21 mm. welded bushing. This adapter allows the installation of a lighting bar with ø 20 mm male attachment on a speaker stand.

Adattatore composto da tubo d'acciaio H=105 mm, ø 36 mm e boccola saldata H=45 mm, ø 21 mm. Questo adattatore consente di installare una barra per fari dotata di perno con attacco maschio ø 20 mm su stativo per casse acustiche (ø 35).

## 01424 LIGHTING ADAPTER, FEMALE ATTACHMENT Ø 36 MM, BLACK ADATTATORE PER FARI, AT TACCO FEMMINA Ø 36 MM, NERO

### 01424 Technical specifications

Net weight   Peso netto	0,31 kg
Link with   Collegamento con	ø 35 mm (M)
Dim. M. attachment   Dim. attacco M.	M10x30 mm
Dim. F. attachment   Dim. attacco F.	ø 36 mm
Thickness   Spessore	2 mm (TUBE - Tubo) - 3 mm (WASHER - Rondella)
Materials   Materiali	Fe
Treatments   Trattamenti	Black - Nero



Adapter composed of steel tube: H=90 mm, ø 36 mm and ø 66 mm flange with M10x30 mm. thread. This adapter allows the fixing of a single spot/follow-spot on a speaker stand.

Adattatore composto da tubo d'acciaio H=90, ø 36 mm e flangia ø 66 mm con filetto M10x30 mm. Questo adattatore consente di installare un singolo fari/segui-persona su uno stativo per casse acustiche (ø 35).

## 01943 LIGHTING ADAPTER, FEMALE ATTACHMENT Ø 31 MM, BLACK ADATTATORE PER FARI, AT TACCO FEMMINA Ø 31 MM, NERO

### 01943 Technical specifications

Net weight   Peso netto	0,31 kg
Link with   Collegamento con	ø 35 mm (M)
Dim. M. attachment   Dim. attacco M.	M10x30 mm
Dim. F. attachment   Dim. attacco F.	ø 31 mm
Thickness   Spessore	2 mm (TUBE - Tubo) - 3 mm (WASHER - Rondella)
Materials   Materiali	Fe
Treatments   Trattamenti	Black - Nero



Adapter composed of steel tube: H=90 mm, ø 36 mm and ø 66 mm flange with M10x30 mm. thread. This adapter allows the fixing of a single spot/follow-spot on a speaker stand.

Adattatore composto da tubo d'acciaio H=90, ø 36 mm e flangia ø 66 mm con filetto M10x30 mm. Questo adattatore consente di installare un singolo fari/segui-persona su uno stativo per casse acustiche (ø 35).







## SPEAKER TRIPODS STATIVI PER DIFFUSORI

We were among the first to study the detail and stylize the importance of correct speaker directionality, by introducing several innovative and revolutionary applications onto the M.I. market. Copied by many, but rarely outdone.  
With us, things sound much better.

Tra i primi a curare e a dare la giusta importanza alla direzionalità del diffusore, abbiamo introdotto nel mercato svariate applicazioni innovative in ambito musicale. In molti hanno provato a copiarci, ma l'originale è sempre Euromet. Con noi suona meglio.



## 03179 SPEAKER STAND, ALUMINIUM, SILVER, NYLON, H: 1305-2250 MM

STATIVO PER CASSA IN ALLUMINIO, ARGENTO, NAILON, H: 1305-2250 MM

### 03179 Technical specifications

Net weight   Peso netto	3,40 kg
Min/Max height   Altezza Min/Max	1305 - 2250 mm
Closed length   Ingombro	1255 mm
Footprint diameter   Diametro d'apertura	1000 mm
Max load   Carico Max	40 kg
Link with   Collegamento con	ø 36 mm
Dim. M. attachment   Dim. attacco M.	ø 35 mm
Dim. F. attachment   Dim. attacco F.	ø 36 mm
Thickness   Spessore	1,5 mm tubes - tubi
Materials   Materiali	AL - PVC (Feet - Piedini)
Treatments   Trattamenti	anodisation silver Ossidazione anodica argento

Full aluminium tube structure floor stand with tripod legs. Height adjustable and lockable by nylon fixing clamp. To facilitate transport of stand the tripod legs can be fully closed.

Stativo da terra con base treppiede, struttura completamente in tubo d'alluminio. Regolazione in altezza e bloccaggio di sicurezza mediante morsetto di serraggio in nailon. Per facilitare il trasporto la base è richiudibile su se stessa.



**03180** BLACK NERO

## 03532 SPEAKER STAND, ALUMINIUM, SILVER, NYLON, H: 1040-1850 MM

STATIVO PER CASSA IN ALLUMINIO, ARGENTO, NAILON, H: 1040-1850 MM

### 03532 Technical specifications

Net weight   Peso netto	3,10 kg
Min/Max height   Altezza Min/Max	1040 - 1850 mm
Closed length   Ingombro	1040 mm
Footprint diameter   Diametro d'apertura	1000 mm
Max load   Carico Max	30 kg
Link with   Collegamento con	ø 36 mm
Dim. M. attachment   Dim. attacco M.	ø 35 mm
Dim. F. attachment   Dim. attacco F.	ø 36 mm
Thickness   Spessore	1,5/2 mm tubes - tubi
Materials   Materiali	AL - PVC (Feet - Piedini)
Treatments   Trattamenti	anodisation silver Ossidazione anodica argento

Full aluminium tube structure floor stand with tripod legs. Height adjustable and lockable by nylon fixing clamp. To facilitate transport of stand the tripod legs can be fully closed.

Stativo da terra con base treppiede, struttura completamente in tubo d'alluminio. Regolazione in altezza e bloccaggio di sicurezza mediante morsetto di serraggio in nailon. Per facilitare il trasporto la base è richiudibile su se stessa.



## 01286 LOUDSPEAKER STAND, STEEL, GALVANIZED, H: 1510-2510 MM STATIVO PER CASSA IN ACCIAIO, ZINCATO, H: 1510-2510 MM

### 01286 Technical specifications

Net weight   Peso netto	6,20 kg
Min/Max height   Altezza Min/Max	1510 - 2510 mm
Closed length   Ingombro	1385 mm
Footprint diameter   Diametro d'apertura	11120 mm
Max load   Carico Max	40 kg
Link with   Collegamento con	ø 36 mm
Dim. M. attachment   Dim. attacco M.	ø 35 mm
Dim. F. attachment   Dim. attacco F.	ø 36 mm
Thickness   Spessore	1,5 mm tubes - tubi
Materials   Materiali	Fe - PVC (Feet - Piedini)
Treatments   Trattamenti	Galvanization - Zincatura (TUBES - tubi)

Full steel tube structure floor stand with tripod legs. Height adjustable and lockable by fixing bolt and M8 knob. To facilitate transport of stand, the tripod legs can be fully closed.

Stativo da terra con base treppiede, struttura completamente in tubo d'acciaio. Regolazione in altezza e bloccaggio di sicurezza mediante catorcetto e manopola M8. Per facilitare il trasporto la base è richiudibile su se stessa.



## 00564 LOUDSPEAKER STAND, ALUMINIUM, SILVER, H: 1090-1830 MM STATIVO PER CASSA IN ALLUMINIO, ARGENTO, H: 1090-1830 MM

### 00564 Technical specifications

Net weight   Peso netto	1,60 kg
Min/Max height   Altezza Min/Max	1090 - 1830 mm
Closed length   Ingombro	950 mm
Footprint diameter   Diametro d'apertura	880 mm
Max load   Carico Max	15 kg
Link with   Collegamento con	ø 26 mm
Dim. M. attachment   Dim. attacco M.	ø 25 mm
Dim. F. attachment   Dim. attacco F.	ø 26 mm
Thickness   Spessore	1,5 mm tubes - tubi
Materials   Materiali	AL - PVC (Feet - Piedini)
Treatments   Trattamenti	anodisation silver Ossidazione anodica argento

Full aluminium tube structure floor stand with tripod legs. Height adjustable and lockable by nylon fixing clamp. Comes with nylon flange with holes and slots for mounting of speaker. To facilitate transport of stand the tripod legs can be fully closed.

Stativo da terra con base treppiede, struttura completamente in tubo d'alluminio. Regolazione in altezza e bloccaggio di sicurezza mediante morsetto di serraggio in nailon. In dotazione flangia in nailon con fori ed asole per fissaggio cassa acustica. Per facilitare il trasporto la base è richiudibile su se stessa.



## 01931 LOUDSPEAKER STAND, STEEL, GALVANIZED BY MEANS OF CRANK, H: 1290-2040 MM STATIVO PER CASSA, ACCIAIO, ZINCATO, CON MANOVELLA, H: 1290-2040 MM

### 01931 Technical specifications

Net weight   Peso netto	10,30 kg
Min/Max height   Altezza Min/Max	1290 - 2040 mm
Closed length   Ingombro	1320 mm
Footprint diameter   Diametro d'apertura	1600 mm
Max load   Carico Max	70 kg
Link with   Collegamento con	ø 36 mm
Dim. M. attachment   Dim. attacco M.	ø 36 mm
Dim. F. attachment   Dim. attacco F.	ø 36 mm
Thickness   Spessore	1,5 mm tubes - tubi
Materials   Materiali	Fe - PVC
Treatments   Trattamenti	Galvanization - Zincatura (TUBES - tubi)

Floor stand with tripod legs, full aluminium tube structure. Height adjustable and lockable by nylon fixing clamp. To facilitate transport of stand the tripod legs can be fully closed.

Stativo da terra con base treppiede, struttura completamente in tubo d'alluminio. Regolazione in altezza e bloccaggio di sicurezza mediante morsetto di serraggio in nailon. Per facilitare il trasporto la base è richiudibile su se stessa.



## 01938 LOUDSPEAKER STAND, STEEL, GALVANIZED BY MEANS OF CRANK, H: 1290-2040 MM STATIVO PER CASSA IN ACCIAIO CON GAMBA TELESCOPICA E MANOVELLA, H: 1290-2040 MM

### 01938 Technical specifications

Net weight   Peso netto	10,30 kg
Min/Max height   Altezza Min/Max	1290 - 2040 mm
Closed length   Ingombro	1320 mm
Footprint diameter   Diametro d'apertura	1600 mm
Max load   Carico Max	70 kg
Link with   Collegamento con	ø36 mm
Dim. M. attachment   Dim. attacco M.	ø35mm
Dim. F. attachment   Dim. attacco F.	ø36 mm
Thickness   Spessore	1,5 mm tubes - tubi
Materials   Materiali	Fe - PVC
Treatments   Trattamenti	Galvanization - Zincatura (TUBES - tubi)

Full metal structure floor stand with tripod legs. Height adjustable through internal threaded bar moved by winch with folding handle. To facilitate transport of stand the tripod legs can be fully closed.



Stativo da terra con base treppiede, struttura completamente in metallo. Regolazione in altezza tramite barra filettata azionata da manovella con impugnatura ripiegabile. Per facilitare il trasporto la base è richiudibile su se stessa.



## 07897 CONTROLLED TILTING SYSTEM FOR SPEAKER ON STAND SISTEMA DI INCLINAZIONE CONTROLLATA PER CASSA ACUSTICA SU STATIVO

### 07897 Technical specifications

Net weight   Peso netto	1,20 kg
Closed length   Ingombro	300x80x16 mm
Max load   Carico Max	40 kg
Link with   Collegamento con	Speakers/Sp. stand - Casse/ST.Cassa
Dim. M. attachment   Dim. attacco M.	ø 35 mm
Dim. F. attachment   Dim. attacco F.	ø 36 mm
Mount rotates   Angolo di rotazione	360°
Tilt angle   Angolo di inclinazione	-5° +17°
Materials   Materiali	Fe
Treatments   Trattamenti	Black - Nero

This system, designed by Euromet, allows you to mechanically control, by turning a handle, the tilt of the speaker mounted on the stand.

Con questo sistema, ideato da Euromet, è possibile controllare meccanicamente per mezzo della rotazione di una manopola, l'inclinazione del diffusore posto sopra lo stativo



## 03435 SPEAKER ADAPTOR ONE TILT ABLE BRACKET, BLACK ADATTATORE CASSA AD UNA REGOLAZIONE, NERO

### 03435 Technical specifications

Net weight   Peso netto	0,95 kg
Max load   Carico Max	40 kg
Link with   Collegamento con	ø 36 mm
Dim. M. attachment   Dim. attacco M.	ø 35 mm
Dim. F. attachment   Dim. attacco F.	ø 36 mm
Mount rotates   Angolo di rotazione	360°
Tilt angle   Angolo di inclinazione	-25° +25°
Thickness   Spessore	1,5/2/4 mm tubes - tubi
Materials   Materiali	Fe
Treatments   Trattamenti	Black - Nero

Adaptor for speaker stands, with ø36 mm female attachment and ø35 mm male attachment (H=120 mm) to hold speaker, with a progressive inclination of 4° through a nylon wheel joint, with security locking system. To be fixed on speaker stand with a M8 knob.

Adattatore per stativi casse, con attacco femmina ø36 mm e attacco maschio H=120 mm da ø35 mm, per l'applicazione della cassa, con un'inclinazione progressiva di 4° mediante un sistema di snodo ad ingranaggi con relativo arresto di sicurezza. Il serraggio sullo stativo è garantito da una manopola M8.



## 01280 TUBE TO JOIN TWO LOUDSPEAKERS, STEEL, TELESCOPIC, M20 THREAD

### TUBO DI COLLEGAMENTO CASSE IN ACCIAIO, TELESCOPICO, FILETTO M20

#### 03532 Technical specifications

Net weight   Peso netto	2,30 kg
Min/Max height   Altezza Min/Max	905 - 1505 mm
Closed length   Ingombro	905 mm
Max load   Carico Max	40 kg
Link with   Collegamento con	ø 36 mm
Dim. M. attachment   Dim. attacco M.	ø 35 mm
Dim. F. attachment   Dim. attacco F.	ø 36 mm
Thickness   Spessore	1,5 mm tubes - tubi
Materials   Materiali	Fe
Treatments   Trattamenti	CHROME PLATING - Cromatura (telescopic tube - tubo telescopico)

Telescopic steel tube for joining two loudspeakers. Height adjustable and lockable by fixing bolt and M8 knob. To be fixed on the sub by pivot with M20 thread.

Tubo telescopico in acciaio per collegamento di due casse acustiche. Regolazione in altezza e bloccaggio di sicurezza mediante catorcetto e manopola M8. Il collegamento con il sub avviene mediante un perno filettato M20.



## 01282 TUBE TO JOIN TWO LOUDSPEAKERS, ALUMINIUM, TELESCOPIC, M20 THREAD

### TUBO DI COLLEGAMENTO CASSE IN ALLUMINIO, TELESCOPICO, FILETTO M20

#### 01282 Technical specifications

Net weight   Peso netto	1,00 kg
Min/Max height   Altezza Min/Max	905 - 1615 mm
Closed length   Ingombro	950 mm
Max load   Carico Max	30 kg
Link with   Collegamento con	ø 36 mm
Dim. M. attachment   Dim. attacco M.	ø 35 mm
Dim. F. attachment   Dim. attacco F.	ø 36 mm
Thickness   Spessore	1,5 mm tubes - tubi
Materials   Materiali	AL
Treatments   Trattamenti	anodisation black Ossidazione anodotica nero

Telescopic aluminium tube for joining two loudspeakers. Height adjustable and lockable with a nylon fixing clamp. To be fixed on the sub by pivot with M20 thread.

Tubo telescopico in alluminio per collegamento di due casse acustiche. Regolazione in altezza e bloccaggio di sicurezza mediante morsetto di serraggio in nylon. Il collegamento con il sub avviene mediante un attacco filettato M20.





## 01281 TUBE TO JOIN TWO LOUDSPEAKERS, STEEL, TELESCOPIC TUBO DI COLLEGAMENTO CASSE IN ACCIAIO, TELESCOPICO

### 01281 Technical specifications

Net weight   Peso netto	2,10 kg
Min/Max height   Altezza Min/Max	886 - 1480 mm
Closed length   Ingombro	886 mm
Max load   Carico Max	40 kg
Link with   Collegamento con	ø 36 mm
Dim. M. attachment   Dim. attacco M.	ø 35 mm
Dim. F. attachment   Dim. attacco F.	ø 36 mm
Thickness   Spessore	1,5 mm tubes - tubi
Materials   Materiali	Fe
Treatments   Trattamenti	Black - Nero (external tube - Tubo esterno) CHROME PLATING - Cromatura (telescopic tube - Tubo telescopico)

Telescopic steel tube for the attachment of two loudspeakers. Height adjustable and lockable through the usage of fixing bolt and M8 knob.

Tubo telescopico in acciaio per collegamento di due casse acustiche. Regolazione in altezza e bloccaggio di sicurezza mediante catorcetto e manopola M8.



## 03439 TUBE TO JOIN TWO LOUDSPEAKERS, STEEL, TELESCOPIC TUBO DI COLLEGAMENTO CASSE IN ACCIAIO, TELESCOPICO

### 03439 Technical specifications

Net weight   Peso netto	2,30 kg
Min/Max height   Altezza Min/Max	835 - 1430 mm
Closed length   Ingombro	835 mm
Max load   Carico Max	30 kg
Link with   Collegamento con	ø 36 mm
Dim. M. attachment   Dim. attacco M.	ø 35 mm
Dim. F. attachment   Dim. attacco F.	ø 36 mm
Thickness   Spessore	1,5 mm tubes - tubi
Materials   Materiali	Fe
Treatments   Trattamenti	Black - Nero (tubes - Tubi)

Telescopic steel tube for the attachment of two loudspeakers. Height adjustable and lockable by nylon fixing clamp.

Tubo telescopico in acciaio per collegamento di due casse acustiche. Regolazione in altezza e bloccaggio di sicurezza mediante morsetto in nylon.



## 01929 ADAPTER FOR TWO LOUDSPEAKERS, STEEL, DISTANCE 420 MM, BLACK

ADATTATORE PER DUE CASSE IN ACCIAIO, INTERASSE 420 MM, NERO

### 01929 Technical specifications

Net weight   Peso netto	1,60 kg
Closed length   Ingombro	455 mm
Max load   Carico Max	40 kg
Link with   Collegamento con	ø36 mm - ø35 mm
Dim. M. attachment   Dim. attacco M.	ø 35 mm
Dim. F. attachment   Dim. attacco F.	ø 36 mm
Thickness   Spessore	1,5/2 mm tubes - tubi
Materials   Materiali	Fe
Treatments   Trattamenti	Black - Nero

Steel adapter which allows the installation of two speakers on a single loudspeaker stand. Distance between centres of male attachments is 420 mm. The M8 knob attaches the speaker stand.



Adattatore in acciaio che consente l'installazione di due diffusori su un unico stativo per casse acustiche. Interasse tra gli attacchi maschi è di 420mm.

Il serraggio sullo stativo è assicurato da una manopola M8.

## 01930 ADAPTER FOR TWO LOUDSPEAKERS, STEEL, DISTANCE 780 MM, BLACK

ADATTATORE PER DUE CASSE IN ACCIAIO, INTERASSE 780 MM, NERO

### 01930 Technical specifications

Net weight   Peso netto	1,60 kg
Closed length   Ingombro	810 mm
Max load   Carico Max	40 kg
Link with   Collegamento con	ø36 mm - ø35 mm
Dim. M. attachment   Dim. attacco M.	ø35 mm
Dim. F. attachment   Dim. attacco F.	ø36 mm
Thickness   Spessore	1,5 mm tubes - tubi
Materials   Materiali	Fe
Treatments   Trattamenti	Black - Nero

Steel adapter which allows the installation of two speakers on a single loudspeaker stand. Distance between centres of the male attachments is 780 mm. The M8 knob attaches the speaker stand.



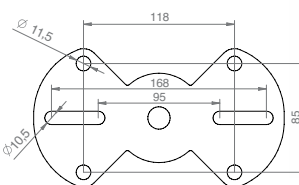
Adattatore in acciaio che consente l'installazione di due diffusori su un unico stativo per casse acustiche. Interasse tra gli attacchi maschi è di 780 mm. Il serraggio sullo stativo è assicurato da una manopola M8.

## 01703 MOUNTING BRACKET, NYLON

FLANGIA CASSA ACUSTICA IN NYLON

### 01703 Technical specifications

Net weight   Peso netto	0,17 kg
Link with   Collegamento con	ø 35 mm
Dim. M. attachment   Dim. attacco M.	ø 35 mm
Dim. F. attachment   Dim. attacco F.	ø 36 mm
Thickness   Spessore	3 mm washer- rondella
Materials   Materiali	NI



## 04690 MOUNTING BRACKET, STEEL

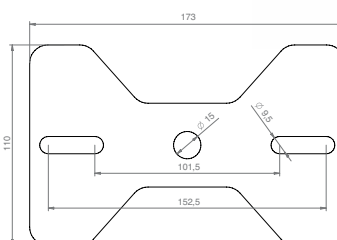
FLANGIA CASSA ACUSTICA IN ACCIAIO

### 04690 Technical specifications

Net weight   Peso netto	0,9 kg
Closed length   Ingombro	95x35 mm
Footprint diameter   Diametro d'apertura	95 mm
Link with   Collegamento con	XLR
Materials   Materiali	Fe
Treatments   Trattamenti	Black - Nero

Steel mounting bracket with 4 ø 11mm holes and two ovals for M10 screws with female ø 36mm attachment. Bracket attachment with M8x15mm knob.

Flangia in acciaio con 4 fori ø 11mm e due asole per vite M10 con attacco femmina ø 36mm. Il serraggio della flangia avviene mediante una manopola M8x15mm.



## 01666 COUNTER PLATE, STEEL, GALVANIZED, Ø 110 MM 4 NUTS M6 CONTROFLANGIA IN ACCIAIO, ZINCATO BIANCO, Ø 110 MM CON 4 DADI M6

### 01666 Technical specifications

Net weight   Peso netto	0,18 kg
Link with   Collegamento con	ø40mm
Dim. M. attachment   Dim. attacco M.	ø40 mm
Thickness   Spessore	3 mm washer- rondella
Materials   Materiali	Fe
Treatments   Trattamenti	Glvanzation - Zincatura

Zinc-plated steel counter plate with central ø 41mm hole, 4 welded M6 nuts and 4 ø 3mm holes.

Controflangia in lamiera d'acciaio zincata bianca con foro centrale ø 41mm, 4 dadi M6 saldati e 4 fori ø 3mm.



## 01107 TOP HAT, STEEL, M20 THREAD, BLACK FLANGIA CASSA ACUSTICA IN ACCIAIO, FILETTO M20, NERO

### 01107 Technical specifications

Net weight   Peso netto	0,39 kg
Link with   Collegamento con	M20
Dim. M. attachment   Dim. attacco M.	M20
Dim. F. attachment   Dim. attacco F.	M20
Thickness   Spessore	3 mm washer- rondella
Materials   Materiali	Fe
Treatments   Trattamenti	Black - Nero

Zinc-plated steel counter plate with ø 41mm central hole, 4 welded M6 nuts and 4 ø 3mm holes.

Controflangia in lamiera d'acciaio zincata bianca con foro centrale ø 41mm, 4 dadi M6 saldati e 4 fori ø 3mm.



## 01419 FLANGE, STEEL, NUT M10, BLACK FLANGIA CASSA ACUSTICA IN ACCIAIO, FILETTO M10, NERO

### 01419 Technical specifications

Net weight   Peso netto	0,23 kg
Link with   Collegamento con	M10
Dim. M. attachment   Dim. attacco M.	M10
Dim. F. attachment   Dim. attacco F.	M10
Thickness   Spessore	3 mm washer- rondella
Materials   Materiali	Fe
Treatments   Trattamenti	Black - Nero

Steel flange composed of steel-plated ø 110mm washer with 4 flared ø 8,5mm holes, 4 ø 3mm holes and M10x7,5mm welded nut.

Flangia composta da una rondella in lamiera d'acciaio ø 110mm con 4 fori svasati ø 8,5mm, 4 fori ø 3mm e dado M10x7,5mm saldato.



## 01926 BLIND PLATE, STEEL, BLACK FLANGIA CIECA CASSA ACUSTICA, ACCIAIO, NERO

### 01926 Technical specifications

Net weight   Peso netto	0,21 kg
Thickness   Spessore	3 mm steel plate - lamiera
Materials   Materiali	Fe
Treatments   Trattamenti	Black - Nero

Black-coloured steel blind plate with 4 flared ø 8,5 mm holes.

Piastra cieca in lamiera d'acciaio verniciata nera con 4 fori svasati ø 8,5 mm.



**01528**TOP HAT, STEEL, H: 107 MM, M20 THREAD, BLACK  
FLANGIA CASSA ACUSTICA IN ACCIAIO, H: 107 MM, FILETTO M20, NERO**01528** Technical specifications

Net weight   Peso netto	0,55 kg
Link with   Collegamento con	ø 35 mm/M20
Dim. M. attachment   Dim. attacco M.	ø 35 mm/M20
Dim. F. attachment   Dim. attacco F.	ø 36 mm/M20
Thickness   Spessore	2 mm tube - Tubo 3 mm washer- rondella
Materials   Materiali	Fe
Treatments   Trattamenti	Black - Nero



Top hat composed of steel-plate washer ø 110mm with 4 flared holes ø 8,5mm and welded steel tube ø 40/36mm, H=100mm with welded bush M20x20mm.

Flangia composta da una rondella in lamiera d'acciaio ø 110mm con 4 fori svasati ø 8,5mm e un tubo d'acciaio ø 40/36mm, H=100mm con boccola M20x20mm saldati.

**TOP HAT SERIES**TOP HAT, STEEL, H: 57 MM, BLACK  
FLANGIA CASSA ACUSTICA IN ACCIAIO, H: 57 MM, NERO

## Technical specifications

Link with   Collegamento con	ø35 mm
Dim. M. attachment   Dim. attacco M.	ø35 mm
Dim. F. attachment   Dim. attacco F.	ø36 mm
Thickness   Spessore	2 mm tube - Tubo 3 mm washer- rondella
Materials   Materiali	Fe
Treatments   Trattamenti	ral 9005



H=57mm

**01933**

H=77mm

**03700**

H=107mm

**00833**H=107mm  
welded cap  
flangia saldata**05262**

Top hat composed of steel-plated ø 110mm washer with 4 flared ø 8,5mm holes and welded ø 40/36mm steel tube, Polyethylene plug inserted under pressure guarantees an airtight top hat.

Flangia composta da una rondella in lamiera d'acciaio ø 110mm con 4 fori svasati ø 8,5mm e un tubo d'acciaio ø 40/36mm. La tenuta stagna della flangia è garantita da un tappo in polietilene inserito a pressione.

## VIBELOCK SPEAKER TRIPOD AND TUBE WITH NO VIBRATION SYSTEM STATIVO PER DIFFUSORE E TUBO DI COLLEGAMENTO CON SISTEMA ANTIVIBRAZIONI

The choice of materials together with form and design determine a product with produces a perfect, optimal solution.

Euromet and Vibelock are proof, featuring top-grade steel and a locking sphere system. By simply utilising the weight of the speaker (6 Kg are sufficient), its externally positioned locking steel sphere mechanism enters into action by locking into the top hat and stabilizing the speaker. The Vibelock system can recuperate a "gap" of up to 2,5 mm. Easy, quick and forever: Vibelock.

La soluzione più facile ed efficace per eliminare ogni vibrazione.

Il connubio tra design e scelta del miglior materiale determina un prodotto vincente e Vibelock ne è la prova.

Grazie alla semplice forza del peso del diffusore (bastano appena 6 Kg), Vibelock entra in azione grazie sue sfere in acciaio, poste esternamente alla superficie del tubo, andando a toccare e stabilizzare l'interno del cappello dove viene installata la cassa acustica. Il sistema Vibelock riesce a recuperare un "gap" sul diametro fino a 2,5mm.

Facile Veloce e per sempre: VIBELOCK.



The best effective and easy solution to block any speaker vibration

La soluzione più funzionale ed immediata per eliminare le vibrazioni del diffusore

# VIBELOCK

Recuperates up to 2,5 mm of top-hat gap  
Recupero fino a 2,5 mm di gap

Only top-quality materials  
Utilizza esclusivamente materiale di prima scelta

Minimal design, efficient and reliable  
Design minimale efficienza e affidabilità

5-year quality guarantee  
Garanzia 5 anni





# VIBELØCK

To guarantee the correct performance of Vibelock, a standard tapered end top hat is recommended.

È garantito il corretto funzionamento di Vibelock con i normali cappellotti ad estremità conica.



## 13971

Vibelock tripod mount

Stativo per cassa alluminio nero  
H=2250mm



## 13970

tube with double Vibelock

tubo di coll. casse in  
alluminio, nero



## 13991

tube with Vibelock + M20

tubo di coll. casse in  
alluminio, M20, nero

### Technical specifications

Net weight   Peso netto	3,5 kg	1,20 kg	1,10 kg
Min/Max height   Altezza Min/Max	1305 – 2250 mm	905 – 1605 mm	905 – 1605 mm
Closed length   Ingombro	1255 mm	905 mm	905 mm
Footprint diameter   Diametro d'apertura	1000 mm	-	-
Max load   Carico Max	40 kg	30 kg	30 kg
Top tube end   interfaccia tubo terminale alto	Ø35	Ø35 (anti-vibe) Ø35 (antivibrazione)	Ø35 (antivibe) Ø35 (antivibrazione)
Bottom tube end   interfaccia tubo terminale basso	-	Ø35 (anti-vibe) Ø35 (antivibrazione)	male M20 maschio M20
Thickness   Spessore	1.5 – 2.0	1,5 mm	1,5 mm
Materials   Materiali	black aluminum - alluminio oss. nero	black aluminum - alluminio oss. nero	black aluminum - alluminio oss. nero
anti-vibration component dispositivo antivibrazione	yes	yes (double - doppio)	yes



Before ...

..now with Vibelock!

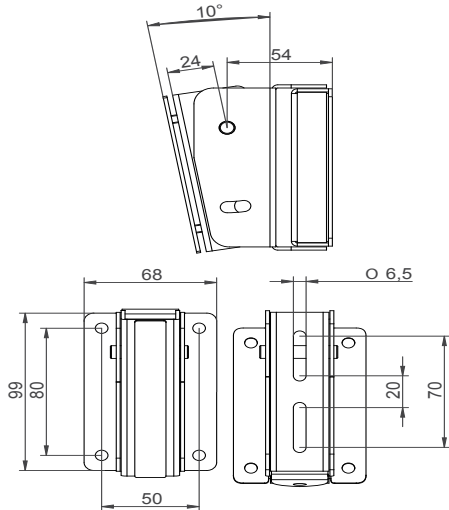
## 09273 TILTABLE SPEAKERS INOX STEEL MOUNT FOR INDOOR AND OUTDOOR APPLICATION SUPPORTO DA PARETE ORIENTABILE IN ACCIAIO INOX PER DIFFUSORI PER USO INTERNO ED ESTERNO

### 09273 Technical specifications

Dimensions   Dimensioni	104x80x68 mm
Max load   Carico Max	40 kg
Tilt angle   Angolo di inclinazione	+/- 15°
Ship weight   Peso spedizione	0,7 kg

Adjustable 160° rotation and, inclines up to +/- 10° .

Rotazione fino a 160° e inclinazione fino a +/- 10°.



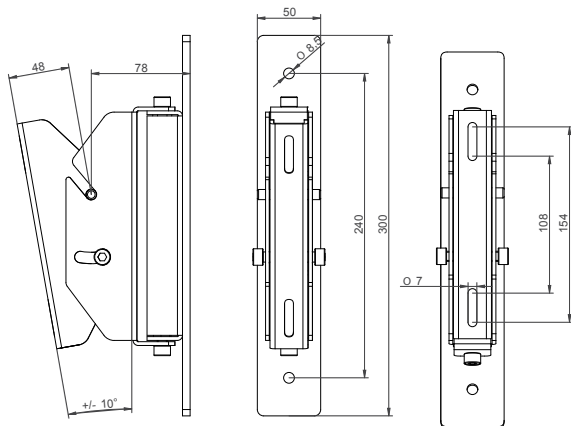
## 06560 TILTABLE SPEAKERS MOUNT SUPPORTO DA PARETE ORIENTABILE PER DIFFUSORI

### 06560 Technical specifications

Dimensions   Dimensioni	300x126x50 mm
Max load   Carico Max	40 kg
Tilt angle   Angolo di inclinazione	+/- 10°
Ship weight   Peso spedizione	2,5 kg

Adjustable 160° rotation and, inclines up to +/- 10° .

Rotazione fino a 160° e inclinazione fino a +/- 10°.



## 03433 WALL MOUNTING SPEAKER BRACKET, ADJUSTABLE, WITH WHEEL MECHANISM SUPPORTO CASSA A MURO, ORIENTABILE CON INGRANAGGIO

### 03433 Technical specifications

Net weight   Peso netto	2,10 kg
Max load   Carico Max	40 kg
Link with   Collegamento con	ø 36 mm
Dim. M. attachment   Dim. attacco M.	ø 35 mm
Dim. F. attachment   Dim. attacco F.	ø 36 mm
Mount rotates   Angolo di rotazione	120°
Tilt angle   Angolo di inclinazione	45°
Thickness   Spessore	1,5/2/2,5 mm
Materials   Materiali	Fe
Treatments   Trattamenti	Black - Nero

Adjustable wall mounting bracket with L=320 mm arm and ø 35 , H=120 mm male attachment, to hold the speaker, with a progressive inclination of 4° through a nylon wheel joint, with a security locking system. The bracket can be fixed to the wall using the 4 ø10 mm holes located on the 250x140 mm wall plate which also allows for the security wire attachment.

Supporto orientabile da muro con braccio L=320 mm e attacco maschio H=120 mm, da ø 35 mm per l'applicazione della cassa, che può essere inclinata progressivamente di 4° mediante un sistema di snodo ad ingranaggi con relativo arresto di sicurezza. L'ancoraggio del supporto al muro può essere effettuato tramite 4 fori ø10 mm, posizionati su una piastra di 250x140 mm che inoltre è predisposta per l'aggancio di cavi di sicurezza.



## 03434 CORNER MOUNTING SPEAKER BRACKET, WITH WHEEL MECHANISM SUPPORTO CASSA A MURO AD ANGOLO, CON INGRANAGGIO

### 03434 Technical specifications

Net weight   Peso netto	2,30 kg
Max load   Carico Max	40 kg
Link with   Collegamento con	ø 36 mm
Dim. M. attachment   Dim. attacco M.	ø 35 mm
Dim. F. attachment   Dim. attacco F.	ø 36 mm
Mount rotates   Angolo di rotazione	120°
Tilt angle   Angolo di inclinazione	45°
Thickness   Spessore	1,5/2/2,5 mm
Materials   Materiali	Fe
Treatments   Trattamenti	Black - Nero

Adjustable wall mounting bracket with arm L=525 mm and H=120 mm, ø 35 mm male attachment to hold speakers. The arm may be tilted with a progressive inclination of 4° through a nylon wheel joint, with security locking system. The arm may be tilted vertically 45°. This bracket is very useful for speaker installation on walls with a 90°-angle corner. 250x120 mm corner wall plate with 4 ø 9,5 mm holes to attach the bracket.

Supporto orientabile da muro con braccio L=525 mm con attacco maschio H=120 mm, da ø 35 mm per l'applicazione della cassa che può essere inclinata progressivamente di 4° mediante un sistema di snodo ad ingranaggi con relativo arresto di sicurezza. Il braccio è orientabile verticalmente di 45°. Il supporto consente di installare un diffusore su pareti che formino un angolo da 90°. L'ancoraggio del supporto a muro può essere effettuato tramite 4 fori ø 9,5 mm, posizionati su una piastra angolare 250x120 mm.



## 00498 WALL MOUNTING BRACKET, ADJUSTABLE, BLACK

SUPPORTO CASSA A MURO, ORIENTABILE, NERO

### 00498 Technical specifications

Net weight   Peso netto	2,30 kg
Max load   Carico Max	40 kg
Link with   Collegamento con	ø 36 mm
Dim. M. attachment   Dim. attacco M.	ø 35 mm
Dim. F. attachment   Dim. attacco F.	ø 36 mm
Mount rotates   Angolo di rotazione	120°
Tilt angle   Angolo di inclinazione	45°
Thickness   Spessore	1,5/2/2,5 mm
Materials   Materiali	Fe
Treatments   Trattamenti	Black - Nero

Adjustable wall mounting bracket with arm L=260 mm and ø 35 mm male attachment H=120 mm, to hold speaker. The arm has an adjustable support to clamp the speaker swivels on a horizontal plane and may be tilted. Position of support from centre of male attachment: min. 180 mm, max 260 mm. Wall plate 250x140 mm with 4 holes ø10 mm for bracket attachment.

Supporto orientabile da muro con braccio L=260 mm con attacco maschio H=120 mm, da ø 35 mm per l'applicazione della cassa. Il braccio orientabile orizzontalmente e verticalmente è provvisto di una guida per l'arresto della cassa. Posizione della guida al centro dell'attacco maschio: min. 180 mm, max 260 mm. L'ancoraggio del supporto al muro può essere effettuato tramite 4 fori ø 10 mm, posizionati su una piastra di 250 x 140 mm..



## 04702 WALL MOUNT SPEAKER BRACKET, ADJUSTABLE AND ROTABLE, BLACK

SUPPORTO CASSA A MURO, ORIENTABILE, PIASTRA RUOTABILE, NERO

### 04702 Technical specifications

Net weight   Peso netto	0,90 kg
Max load   Carico Max	20 kg
Mount rotates   Angolo di rotazione	120°
Tilt angle   Angolo di inclinazione	45°
Thickness   Spessore	4 mm
Materials   Materiali	Fe
Treatments   Trattamenti	Black - Nero

Adjustable tiltable wall mounting bracket in vertical and in horizontal plane with a progressive inclination of 4° through a nylon wheel joint. Thanks to the 123x68mm rotational steel plate. distance 48-84mm, it's possible to attach a loudspeaker to this bracket with a horizontal and vertical fixing system. 200x105mm. wall plate with 6 Ø 8mm holes for bracket attachment.

Supporto da muro orientabile sia orizzontalmente che verticalmente con una regolazione progressiva di 4°. Grazie alla piastra di fissaggio ruotabile 123x68mm. interasse 48-84mm, è possibile utilizzare questo supporto sia per diffusori con attacco verticale sia per quelli con attacco orizzontale. L'ancoraggio del supporto al muro può essere effettuato tramite 6 ori Ø 8mm, posizionati su una piastra di 200x105mm.



## 00479 WALL MOUNTING SPEAKER BRACKET, PLATE WITH 6 HOLES, BLACK SUPPORTO CASSA A MURO CON FLANGIA 6 FORI, NERO

### 00479 Technical specifications

Net weight   Peso netto	0,80 kg
Max load   Carico Max	10 kg
Mount rotates   Angolo di rotazione	360°
Tilt angle   Angolo di inclinazione	90°
Materials   Materiali	Fe
Treatments   Trattamenti	Black - Nero

Wall mounting speaker bracket with wall plate (120x105x2,5 mm with 4 holes  $\varnothing$  8,5 mm), speaker fixing plate (100x80x2,5 mm) with 6 holes  $\varnothing$  5,5 mm, arm (170 mm) and swivel joint with fixing knob which allows horizontal and vertical adjustment.

Supporto da muro composto da placchetta per fissaggio a muro (120x105x2,5 mm con 4 fori  $\varnothing$  8,5 mm), placchetta da fissare sul diffusore (100x80x2,5 mm), braccio (170 mm) e snodo con manopola di serraggio che permette l'orientamento orizzontale e verticale.



## 01480 WALL MOUNTING SPEAKER BRACKET WITH M10 THREAD, BLACK SUPPORTO CASSA A MURO CON FILETTO M10, NERO

### 01480 Technical specifications

Net weight   Peso netto	0,80 kg
Max load   Carico Max	10 kg
Mount rotates   Angolo di rotazione	360°
Tilt angle   Angolo di inclinazione	90°
Materials   Materiali	Fe
Treatments   Trattamenti	Black - Nero

Wall-mounting speaker bracket with wall plate (120x105x2,5 mm with 4 holes  $\varnothing$  8,5 mm), with M10 thread to fix speaker, arm (170 mm) and swivel joint with fixing knob which allows horizontal and vertical adjustment.

Supporto da muro composto da placchetta per fissaggio a muro (120x105x2,5 mm con 4 fori  $\varnothing$  8,5 mm), con filetto M10 per l'attacco del diffusore, braccio (170 mm) e snodo con manopola di serraggio che permette l'orientamento orizzontale e verticale.



## 01662 WALL MOUNTING SPEAKER BRACKET WITH M8 THREAD, BLACK SUPPORTO CASSA A MURO CON FILETTO M8, NERO

### 01662 Technical specifications

Net weight   Peso netto	0,80 kg
Max load   Carico Max	10 kg
Mount rotates   Angolo di rotazione	360°
Tilt angle   Angolo di inclinazione	90°
Materials   Materiali	Fe
Treatments   Trattamenti	Black - Nero

Wall-mounting speaker bracket with wall plate (120x105x2,5 mm with 4 holes  $\varnothing$  8,5 mm), with M8 thread to fix speaker, arm (170 mm) and swivel joint with fixing knob which allows horizontal and vertical adjustment.

Supporto da muro composto da placchetta per fissaggio a muro (120x105x2,5 mm con 4 fori  $\varnothing$  8,5 mm), con filetto M8 per l'attacco del diffusore, braccio (170 mm) e snodo con manopola di serraggio che permette l'orientamento orizzontale e verticale.





## 04331 "ROUND" WALL MOUNT BRACKET, NYLON, PLATE 122X30 MM, BLACK SUPPORTO CASSA A MURO "ROUND", NAILON, PIASTRA 122X130 MM, NERO

### 04331 Technical specifications

Net weight   Peso netto	0,40 kg
Closed length   Ingombro	105 mm
Max load   Carico Max	5 kg
Tilt angle   Angolo di inclinazione	50°
Thickness   Spessore	3 mm
Materials   Materiali	ni (structure - Struttura)
Treatments   Trattamenti	Black - Nero

Adjustable wall mounting bracket in fiberglass nylon structure. Speaker fixing plate 120x36x4mm ready to fix, with 4 Ø 6,5 holes - distance 42/102mm. The loud speaker is tiltable ( $\pm 25^\circ$ ) by adjusting the central part of the swivel, fixable by its spanner which is supplied with the bracket. Ø 95mm wall plate with 2 Ø 4,5mm holes to fix bracket.

Supporto da muro orientabile realizzato in nylon caricato in fibra di vetro, con piastra in lamiera d'acciaio 120x36x4mm predisposta per l'attacco di casse con interasse compreso tra 42 e 102mm. con foro Ø 6,5. L'orientamento della cassa ( $\pm 25^\circ$ ) avviene agendo sul corpo centrale del supporto, serrandolo con l'apposita chiave (fornita in dotazione). L'ancoraggio del supporto al muro può essere effettuato tramite due fori Ø 4,5mm, posizionati sulla flangia posteriore di Ø95mm.



## 04404 "ROUND" WALL MOUNT BRACKET, NYLON, 122X30 MM PLATE, WHITE SUPPORTO CASSA A MURO "ROUND", NAILON, PIASTRA 122X130 MM, BIANCO

## 01463 SPEAKER BRACKET, STEEL PLATE, DISTANCE: 60-92 MM, BLACK

SUPPORTO CASSA IN LAMIERA, INTERASSE: 60-92 MM, NERO

### 01463 Technical specifications

Net weight   Peso netto	0,55 kg
Max load   Carico Max	5 kg
Mount rotates   Angolo di rotazione	180°
Tilt angle   Angolo di inclinazione	90°
Materials   Materiali	Fe
Treatments   Trattamenti	Black - Nero

Wall mounting bracket with (118x30x4mm) wall plate and speaker fixing plate (111x30x4mm with 2  $\varnothing$  6,5mm holes – distance 60-92mm). This assembly swivels on a horizontal plane, and/or may be tilted. To be locked in optimum position by fixing the swivel.

Supporto da muro composto da placchetta per fissaggio a muro (118x30x4mm), e placchetta da fissare sul diffusore (111x30x4mm con 2 fori  $\varnothing$  6,5mm – interasse 60-92mm). Il supporto è orientabile orizzontalmente e/o verticalmente. Il bloccaggio nella posizione desiderata avviene serrando lo snodo.



## 03664 SPEAKER BRACKET, STEEL PLATE, DISTANCE: 60-92 MM

SUPPORTO CASSA IN LAMIERA, INTERASSE: 60-92MM

### 03664 Technical specifications

Net weight   Peso netto	0,55 kg
Max load   Carico Max	5 kg
Mount rotates   Angolo di rotazione	180°
Tilt angle   Angolo di inclinazione	90°
Materials   Materiali	Fe
Treatments   Trattamenti	ral 9010

Wall-mounted speaker support consisting of a plate to be secured to the wall (centre distance of fixing holes 70 mm) and a speaker connection plate (two centre distances: 60 and 92 mm). Same as code 01463 but compatible with speaker connections underneath the speaker (rather than at the back of the speaker as in code 01463).

Supporto per cassa a muro costituito da una placca da fissare a muro (interasse fori 70mm) e da una piastra lato cassa (a 2 interassi fori: 60 e 92mm). Identico al codice 01463 ma compatibile con un attacco alla cassa che si trova nella parte inferiore del diffusore (anziché nel retro come nel cod. 01463)



## 02608 SPEAKER BRACKET, STEEL PLATE, DISTANCE: 60-92 MM

SUPPORTO CASSA IN LAMIERA, INTERASSE: 60-92MM

### 02608 Technical specifications

Net weight   Peso netto	0,55 kg
Max load   Carico Max	5 kg
Mount rotates   Angolo di rotazione	180°
Tilt angle   Angolo di inclinazione	90°
Materials   Materiali	Fe
Treatments   Trattamenti	Black - Nero

Wall mounted speaker support consisting of a plate to be secured to the wall (centre distance of fixing holes 70 mm) and a speaker connection plate (two centre distances: 60 and 92 mm). Same as code 01463 but compatible with speaker connections under the speaker (rather than at the back of the speaker as in code 01463)

Supporto per cassa a muro costituito da una placca da fissare a muro (interasse fori 70mm) e da una piastra lato cassa (a 2 interassi fori: 60 e 92mm). Identico al codice 01463 ma compatibile con un attacco alla cassa che si trova nella parte inferiore del diffusore (anziché nel retro come nel cod. 01463)



## 01936 SPEAKER BRACKET, STEEL PLATE, DISTANCE: 36 MM, BLACK

SUPPORTO CASSA IN LAMIERA, INTERASSE: 36 MM, NERO

### 01936 Technical specifications

Net weight   Peso netto	0,15 kg
Max load   Carico Max	5 kg
Mount rotates   Angolo di rotazione	180°
Tilt angle   Angolo di inclinazione	90°
Materials   Materiali	Fe
Treatments   Trattamenti	Black - Nero base

Wall mounting bracket with wall plate (30x40x3mm) and speaker fixing plate (30x50x3mm with 2  $\varnothing$  5mm holes – diagonal distance: 36mm). This assembly swivels on a horizontal plane, and/or may be tilted. To be locked in an optimum position by fixing the swivel.

Supporto da muro composto da placchetta per fissaggio a muro (30x40x3mm), e placchetta da fissare sul diffusore (30x50x3mm con 2 fori  $\varnothing$  5mm in diagonale – interasse 36mm). Il supporto è orientabile orizzontalmente e/o verticalmente. Il bloccaggio nella posizione desiderata avviene serrando lo snodo.



## 01871 WALL MOUNTING SPEAKER BRACKET, WITH ADAPTER Ø35 MM, BLACK

SUPPORTO CASSA IN TUBOLARE CON ADATTATORE Ø35 MM, NERO

### 01871 Technical specifications

Net weight   Peso netto	0,70 kg
Max load   Carico Max	40 kg
Link with   Collegamento con	$\varnothing$ 36 mm
Dim. M. attachment   Dim. attacco M.	$\varnothing$ 35 mm
Dim. F. attachment   Dim. attacco F.	$\varnothing$ 36 mm
Thickness   Spessore	1,5 mm
Materials   Materiali	Fe
Treatments   Trattamenti	Black - Nero

Wall mounting bracket with H=110 mm,  $\varnothing$  35 mm male attachment, with a 10° angle to hold speaker. Minimum distance between male attachment and wall mounting part is 195 mm. 3  $\varnothing$  8 mm holes to fix bracket.



Supporto fisso da muro con attacco maschio H=110 mm,  $\varnothing$  35 mm, inclinato di 10° per l'applicazione della cassa. Distanza minima tra l'attacco maschio e la parte che viene montata a parete è di 195 mm. L'ancoraggio del supporto al muro può essere effettuato tramite 3 fori  $\varnothing$  8 mm.

## 01784 SPEAKER ADAPTER FOR LIGHTING STAND, BLACK

ADATTATORE CASSA PER SUPPORTO FARI, NERO

### 01784 Technical specifications

Net weight   Peso netto	0,35 kg
Link with   Collegamento con	$\varnothing$ 20/36 mm
Dim. M. attachment   Dim. attacco M.	$\varnothing$ 19/35 mm
Dim. F. attachment   Dim. attacco F.	$\varnothing$ 20/36 mm
Thickness   Spessore	1,5 mm tube - tubo
Materials   Materiali	Fe
Treatments   Trattamenti	Black - Nero

Adapter composed of steel H=100mm  $\varnothing$  35mm tube, and welded  $\varnothing$  19mm linchpin, H=42mm. This adapter is for mounting a speaker with top hat featuring a  $\varnothing$  36mm female attachment onto a lighting stand.



Adattatore composto da tubo d'acciaio H=100mm,  $\varnothing$  35mm e perno saldato H=42mm,  $\varnothing$  19mm. Questo adattatore consente di installare un diffusore acustico dotato di flangia con attacco femmina  $\varnothing$  36mm su stativo fari.

## 00646 BAR, STEEL PLATE, 40X32X1 MM

ANGOLARE, LAMIERA, 40X32X1 MM

### 00646 Technical specifications

Net weight   Peso netto	0,02 kg
Materials   Materiali	Fe
Treatments   Trattamenti	Black - Nero

Steel plate black powder-coated bent bar (32x15x21x1,5mm), with hole (30x4,5mm) and 4  $\varnothing$  4,5mm flared holes for attaching bar on cab. Suitable for cabs with 0-12mm wood thickness. Bar to fix speaker onto trolley.

Angolare nero gofrato in lamiera d'acciaio (32x15x21x1,5mm) piegato, con asola (30x4,5mm) e 4 fori svasati  $\varnothing$  4,5mm per fissaggio su parete cassa acustica. Spessore interno utile 12mm. L'angolare permette l'ancoraggio della cassa su carrello da trasporto.  $\varnothing$  8,5 mm.



## 01084 RECESSED HANDLE 141X91 MM, STEEL GRIP

MANIGLIA AD INCASSO 141X91 MM CON IMPUGNATURA IN ACCIAIO

### 01084 Technical specifications

Net weight   Peso netto	0,15 kg
Materials   Materiali	NI (dish - Vaschetta) Fe (grip- Impugnatura)
Treatments   Trattamenti	Black - Nero (grip - impugnatura)

Recessed handle with nylon dish (141x91mm, with 4 fixing holes  $\varnothing$  4,2mm) and non-vibration grip made of steel. Black finish.

Maniglia ad incasso con vaschetta in nylon (141x91mm, con 4 fori di montaggio  $\varnothing$  4,2mm) ed impugnatura antivibrazione in acciaio verniciata nera con molla di arresto.



## 03518 SECURITY BOND, GALVANIZED $\varnothing$ 6X60 MM

MOSCHETTONE DI SICUREZZA, ZINCATO,  $\varnothing$  6X60 MM

### 03518 Technical specifications

Net weight   Peso netto	0,30 kg
Max load   Carico Max	30 kg
Link with   Collegamento con	wire rope - Cavo di sicurezza
Thickness   Spessore	6 mm
Materials   Materiali	Fe
Treatments   Trattamenti	Galvanization - Zincatura

Snap-hook made of galvanized metal  $\varnothing$  6x60mm. For usage with the security cable.

Moschettone realizzato interamente in metallo zincato  $\varnothing$ 6x60mm. Viene utilizzato in abbinamento al cavo di sicurezza.





## TABLE MIC STANDS BASI MIC DA TAVOLO

Authentic professional products that for years have never neglected nor abandoned a main goal: to be a product that helps and facilitates the artist or the spokesman, and not the opposite. Positioning, stability and reliability is crucial to the performance of a microphone stand. By acquiring a lesser product it might seem easy save a little money, but compromise performance at the same time.

The guarantee of experience.

Autentici prodotti professionali che da anni non hanno mai tralasciato e abbandonato l'obiettivo principale: aiutare e facilitare l'artista o il relatore e non l'opposto. Stabilità e affidabilità del posizionamento sono fattori cruciali per un supporto microfonico.

Risparmiare pochi soldi è semplice, ma lo è altrettanto compromettere una performance a causa della scarsa qualità.

Euromet è garanzia di esperienza.



## 16076 TABLE MICROPHONE STAND, STEEL SHEET BASE, BLACK BASE MICROFONO DA TAVOLO CON BASE IN LAMIERA, NERA

### 16076 Technical specifications

Net weight   Peso netto	2,9 kg
Min/Max height   Altezza Min/Max	400 - 700 mm
Closed length   Ingombro	400 mm
Max load   Carico Max	1 kg
Link with   Collegamento con	3/8" thread - filetto (F)
Dim. M. attachment   Dim. attacco M.	3/8" thread - filetto
Dim. F. attachment   Dim. attacco F.	3/8" thread - filetto
Materials   Materiali	Fe (Stem - Stelo)
Treatments   Trattamenti	Black - Nero

Table microphone stand with steel sheet base and telescopic arm from 40 to 70 cm. Comes with cable clips and 3/8" thread adapter and M12x1 internal thread, M16x1 external thread. The joint on the base provides a lift blocking system.

Base microfono da tavolo in lamiera telescopica da 40 a 70 cm. fermacavi e riduttore 3/8" e M12x1 interno, M16x1 esterno in dotazione.



## 01947 TABLE MICROPHONE STAND, CAST-IRON, TELESCOPIC ARM, BLACK BASE MICROFONO DA TAVOLO IN GHISA, TELESCOPICA, NERA

### 01947 Technical specifications

Net weight   Peso netto	2,80 kg
Min/Max height   Altezza Min/Max	280 - 440 mm
Closed length   Ingombro	380 mm
Max load   Carico Max	1 kg
Link with   Collegamento con	3/8" Thread - Filetto (F)
Dim. M. attachment   Dim. attacco M.	3/8" Thread - Filetto
Dim. F. attachment   Dim. attacco F.	3/8" Thread - Filetto
Tilt angle   Angolo di inclinazione	90°
Thickness   Spessore	1,5/2 mm (Telescopic arm - Braccio tel.)
Materials   Materiali	Fe (telescopic arm - braccio tel.) NI (cable clips - fermacavi; swivel joint - Snodo) PVC (inserts - piedini)
Treatments   Trattamenti	Black - Nero (CAST IRON BASE - Base ghisa) Telescopic arm - Braccio tel.)

Cast-iron table microphone stand with sound-absorbing rubber inserts and tiltable telescopic arm (340-610 mm). Swivel joint made of nylon. Comes with cable clips and a 3/8" thread adapter and M12x1 internal thread, M16x1 external thread.

Base microfono da tavolo in ghisa con piedini antirumore e braccio telescopico (340-610 mm) inclinabile. Snodo in nylon. Fermacavi, riduttore 3/8" e M12x1 interno, M16x1 esterno in dotazione.



## 04703 TABLE MICROPHONE STAND, STEEL, BLACK

BASE MICROFONO, ACCIAIO, NERA

### 04703 Technical specifications

Net weight   Peso netto	1,05 kg
Closed length   Ingombro	380 mm
Link with   Collegamento con	rack 19"
Materials   Materiali	Fe - pvc (inserts - piedini)
Treatments   Trattamenti	Black - Nero

Steel table microphone stand. 93mm diameter with sound absorbing rubber. 5/8" female thread and 3/8" female adaptor.

Base microfono da tavolo realizzata in acciaio. Diam93mm. Con guarnizione antivibrazione. Filetto 5/8 femmina e riduttore 3/8 femmina.



## 06507 TABLE MICROPHONE STAND IN STEEL WITH STEM, BLACK

BASE MICROFONO DA TAVOLO IN ACCIAIO, CON STELO, NERA

### 06507 Technical specifications

Net weight   Peso netto	1,30 kg
Closed length   Ingombro	950 x 150 mm
Link with   Collegamento con	5/8"(f), 3/8"(f), M16x1(f), M12x1(m)
Materials   Materiali	Fe
Treatments   Trattamenti	Black - Nero

Table-top microphone base constructed in steel. 93 mm diameter with anti-vibration gasket. 5/8" , 3/8" and M16x1 adapters, with 12" central stem.

Base microfono da tavolo realizzata in acciaio. Diametro 93mm con guarnizione anti-vibrazione. Adattatori da 5/8", 3/8" e M16x1, con stelo centrale di altezza pari a 12 cm.



## 08118 TABLE MICROPHONE STAND WITH XLR CONNECTION BLACK

BASE MICROFONICA DA TAVOLO CON ATTACCO XLR VOLANTE NERA

### 08118 Technical specifications

Net weight   Peso netto	0,9 kg
Closed length   Ingombro	95x35 mm
Footprint diameter   Diametro d'apertura	95 mm
Link with   Collegamento con	XLR
Materials   Materiali	Fe
Treatments   Trattamenti	Black - Nero

Features a female XLR microphone connector and a 3 metre cable, fitted with a male XLR Neutrik connector.

Dispone di un connettore XLF femmina per il microfono e di un cavo lungo 3 metri a capo del quale esiste un connettore XLR maschio volante Neutrik.



## 08277 TABLE MICROPHONE STAND WITH XLR CONNECTION WHITE

BASE MICROFONICA DA TAVOLO CON ATTACCO XLR VOLANTE BIANCA

### 08277 Technical specifications

Net weight   Peso netto	0,9 kg
Closed length   Ingombro	95x35 mm
Footprint diameter   Diametro d'apertura	95 mm
Link with   Collegamento con	XLR
Materials   Materiali	Fe
Treatments   Trattamenti	ral 9010

Features a female XLR microphone connector and a 3 metre cable, fitted with a male XLR Neutrik connector.

Dispone di un connettore XLF femmina per il microfono e di un cavo lungo 3 metri a capo del quale esiste un connettore XLR maschio volante Neutrik.





# MIC STANDS ASTE MICROFONICHE

Authentic professional products that for years have never neglected nor abandoned  
a main goal: to be a product that helps and facilitates the artist or the spokesman,  
and not the opposite. Positioning, stability and reliability is crucial to the performance of a  
microphone stand. By acquiring a lesser product it might seem easy save a little money, but  
compromise performance at the same time.  
The guarantee of experience.

Autentici prodotti professionali che da anni non hanno mai tralasciato e abbandonato  
l'obiettivo principale: aiutare e facilitare l'artista o il relatore e non l'opposto.  
Stabilità e affidabilità del posizionamento sono fattori cruciali per un supporto microfonico.  
Risparmiare pochi soldi è semplice, ma lo è altrettanto  
compromettere una performance a causa della scarsa qualità.  
Euromet è garanzia di esperienza.

# 13435 CHORUS BIG BOOM MICROPHONE STAND (FOR STUDIOS OR CHORUS) ASTA MICROFONO CHORUS PER CORO O STUDIO

## 13435 Technical specifications

Telescopic Height	120-210 cm
Telescopic boom	up to 220 cm
Max load (MIC weight)	1,0 Kg
Material   Materiale	aluminum anodized
Colour   Colore	Black - Nero
Tube Dimensions	40/35mm (stem) 30/25mm (boom)
Attachment dimension	3/8" or M16x1 thread

This stand allows for the installation of a microphone on a boom that is extendable up to 2.2 meters from the base's axis, suited for a myriad of situations.

Lo stand permette l'installazione di un microfono su un braccio che si discosta fino a 2,2 metri dall'asse della base, adatta quindi alle più svariate situazioni.



CHORUS



Occupies minimal space  
Occupi il minimo ingombro





## 10300 MICROPHONE STAND STYLUS

### ASTA MICROFONO TELESCOPICA STYLUS

#### 10300 Technical specifications

Height   Altezza	640 - 1390 mm
Height adjustment   aggiustamento altezza	knob - manopola di serraggio
Boom arm	520 mm
Base material   Materiale base	steel - acciaio
Threaded connector   Filetto maschio	3/8"
Weight   peso	4,60 kg

The Stylus range is a new high-end Euromet line, designed and developed for the most exclusive locations. It's an authentic piece of design that enriches its environment, due to its harmonious and elegant line. Here, more than ever, is the accessory that makes all the difference.

La gamma Stylus è una nuova linea di alta fascia che Euromet ha pensato e sviluppato per i luoghi più esclusivi. La sua linea armoniosa ed elegante la fa essere un autentico pezzo di design che arricchisce anche l'ambiente circostante. Qui più che mai è l'accessorio che fa davvero la differenza.



# STYLUS

## 10500 TELESCOPIC MICROPHONE STAND STYLUS

### ASTA MICROFONO CON GIRAFFA STYLUS

#### 10500 Technical specifications

Height   Altezza	640 - 1390 mm + boom arm - braccio
Height adjustment   aggiustamento altezza	knob - manopola di serraggio
boom arm	520 mm
base material   Materiale base	steel - acciaio
Threaded connector   Filetto maschio	3/8"
Weight   peso	5 kg

The Stylus range is a new high-end Euromet line, designed and developed for the most exclusive locations. It's an authentic piece of design that enriches its environment, due to its harmonious and elegant line. Here, more than ever, is the accessory that makes all the difference.

La gamma Stylus è una nuova linea di alta fascia che Euromet ha pensato e sviluppato per i luoghi più esclusivi. La sua linea armoniosa ed elegante la fa essere un autentico pezzo di design che arricchisce anche l'ambiente circostante. Qui più che mai è l'accessorio che fa davvero la differenza.



# STYLUS

## 07079 MICROPHONE FLOOR STAND, STEEL SHEET BASE Ø250MM ASTA MICROFONO CON BASE TONDA IN LAMIERA Ø250MM

### 07079 Technical specifications

Net weight   Peso netto	3,4 kg
Min/Max height   Altezza Min/Max	1000-1750 mm
Closed length   Ingombro	250x250x1000 mm
Max load   Carico Max	2,5 kg
Dim. M. attachment   Dim. attacco M.	M16x1 o 3/8 W
Dim. F. ATTACHMENT   Dim. attacco F.	M12x1
Thickness   Spessore	1,5/2 mm tubes - tubi
Materials   Materiali	Fe (Structure - Struttura)
Treatments   Trattamenti	Black - Nero/ Silver - Argento

Floor microphone stand with a Ø 250mm steel sheet base, featuring an aesthetic and sound-absorbing sealing gasket. Telescopic stem section from 100 to 175 cm. Comes with cable clips and a 3/8" thread adapter and M12x1 internal thread, M16x1 external thread.

Asta microfono composta da una base tonda Ø 250mm in lamiera con guarnizione estetica ed antirumore. Lo stelo è regolabile in altezza da 100 a 175 cm. Fermacavi e riduttore 3/8" e M12x1 interno, M16x1 esterno in dotazione.



## 07080 MICROPHONE FLOOR STAND, STEEL SHEET BASE Ø270 ASTA MICROFONO CON BASE TONDA IN LAMIERA Ø270

### 07080 Technical specifications

Net weight   Peso netto	4 kg
Min/Max height   Altezza Min/Max	1000-1750 mm
Closed length   Ingombro	270x270x1000 mm
Max load   Carico Max	2,5 kg
Dim. M. attachment   Dim. attacco M.	M16x1 o 3/8 W
Dim. F. attachment   Dim. attacco F.	M12x1
Thickness   Spessore	1,5/2 mm tubes - tubi
Materials   Materiali	Fe (structure - Struttura)
Treatments   Trattamenti	Black - Nero/ Silver - Argento

Floor microphone stand with a Ø 270mm steel sheet base featuring an aesthetic and a sound-absorbing sealing gasket. Telescopic stem section from 100 to 175 cm. Comes with cable clips and a 3/8" thread adapter and M12x1 internal thread, M16x1 external thread.

Asta microfono composta da una base tonda Ø 270mm in lamiera con guarnizione estetica ed antirumore. Lo stelo è regolabile in altezza da 100 a 175 cm. Fermacavi e riduttore 3/8" e M12x1 interno, M16x1 esterno in dotazione.



## 04334 "REVOLUTION" MINI MICROPHONE FLOORSTAND, CAST-IRON BASE, BLACK

ASTA MICROFONO "REVOLUTION" MINI, BASE IN GHISA, NERA

### 04334 Technical specifications

Net weight   Peso netto	5,90 kg
Min/Max height   Altezza Min/Max	800 - 1200 mm
Closed length   Ingombro	600 mm
Max load   Carico Max	1 kg
Link with   Collegamento con	3/8" thread - filetto (F)
Dim. M. attachment   Dim. attacco M.	3/8" thread - filetto
Dim. F. attachment   Dim. attacco F.	3/8" thread - filetto
Mount rotates   Angolo di rotazione	360°
Tilt angle   Angolo di inclinazione	360°
Thickness   Spessore	1,2 mm stem -Stelo
Materials   Materiali	Fe (Stem - Stelo) NI (Cable clips - fermacavi)
Treatments   Trattamenti	Black - Nero

A steel-made floor microphone stand, with a D.250mm. cast-iron base, and PVC inserts. Thanks to a new SLS (Self Locking System) the support will lock and it will automatically keep all positions. It is supplied with cable and a 3/8" thread adapter and M12x1 internal thread, M16x1 external thread. In order to facilitate transport it can be fully folded. It's a great solution for conferences, drum amplification etc.

Asta microfono "Mini" in acciaio, composta da base tonda D.250mm. in ghisa con piedini in PVC. Il nuovissimo sistema di regolazione continua autobloccante SLS (Self Locking System) permette all'asta di bloccarsi e mantenere automaticamente tutte le posizioni. Completo di 4 fermacavi, riduttore 3/8" e M12x1 interno, M16x1 esterno. Per facilitare il trasporto l'asta è richiudibile su sé stessa.

Ottimale l'utilizzo per l'amplificazione di batterie e per sale conferenze.



## 04347 "REVOLUTION" FLOOR OR CEILING MICROPHONE STAND

ASTA MICROFONO DA PARETE O SOFFITTO "REVOLUTION"

### 04347 Technical specifications

Net weight   Peso netto	3,40 kg
Min/Max height   Altezza Min/Max	200-1200 mm
Closed length   Ingombro	600 mm
Max load   Carico Max	1 kg
Link with   Collegamento con	3/8" thread - filetto (F)
Dim. M. attachment   Dim. attacco M.	3/8" thread - filetto
Dim. F. attachment   Dim. attacco F.	3/8" thread - filetto
Thickness   Spessore	1,2 mm stem -Stelo - 4 mm PLATE - Piastra
Materials   Materiali	Fe (Stem - Stelo) NI (Cable clips - fermacavi)
Treatments   Trattamenti	Black - Nero

A steel-made wall microphone stand with a steel plate for wall attachments. Thanks to the new self-locking system, the support will lock and it will automatically keep all positions. It is supplied with 4 cable clips and a 3/8" thread adapter and M12x1 internal thread, M16x1 external thread. To save space, it can be fully folded. It's a great solution for recording rooms and radios.

Asta microfono da muro in acciaio con piastra attacco a muro Ø190mm. Il nuovissimo sistema di regolazione continua autobloccante SLS (Self Locking System) permette all'asta di bloccarsi e mantenere automaticamente tutte le posizioni. Completo di 4 fermacavi e riduttore 3/8" e M12x1 interno, M16x1 esterno. L'asta è richiudibile su se stessa. Ideale per studi di registrazioni e radio.



## 04332 "REVOLUTION" TABLE MICROPHONE STAND, BLACK

ASTA MICROFONO DA TAVOLO "REVOLUTION", NERA

### 04332 Technical specifications

Net weight   Peso netto	3,10 kg
Min/Max height   Altezza Min/Max	1040 - 1200 mm
Closed length   Ingombro	1040 mm
Footprint diameter   Diametro d'apertura	1000 mm
Max load   Carico Max	30 kg
Link with   Collegamento con	ø 36 mm
Dim. M. attachment   Dim. attacco M.	ø 35 mm
Dim. F. attachment   Dim. attacco F.	ø 36 mm
Thickness   Spessore	1,5/2 mm tubes - tubi
Materials   Materiali	AL - PVC (Feet - Piedini)
Treatments   Trattamenti	anodisation silver Ossidazione anodica argento

Steel table microphone stand. Thanks to the new self-locking system (SLS), the support will lock and it will automatically keep all the positions. It is supplied with 4 cable clips and a 3/8" thread adapter and M12x1 internal thread, M16x1 external thread. It can be fully folded in order to save space. It's a very good solution for recording rooms and radios.

Il nuovissimo sistema di regolazione continua autobloccante SLS (Self Locking System) permette all'asta di bloccarsi e mantenere automaticamente tutte le posizioni. Completo di 4 fermacavi, riduttore 3/8" e M12x1 interno, M16x1 esterno. L'asta è richiudibile su se stessa. Ideale per studi di registrazione e stazioni radio.

## REVOLUTION



## 04594 "REVOLUTION" TABLE MICROPHONE STAND, FIX, BLACK

ASTA MICROFONO DA TAVOLO FISSA "REVOLUTION", NERA

### 04594 Technical specifications

Net weight   Peso netto	3 kg
Min/Max height   Altezza Min/Max	200 - 1200 mm
Closed length   Ingombro	600 mm
Max load   Carico Max	1 kg
Link with   Collegamento con	3/8" thread - filetto (F)
Dim. M. attachment   Dim. attacco M.	3/8" thread - filetto
Dim. F. attachment   Dim. attacco F.	3/8" thread - filetto
Mount rotates   Angolo di rotazione	360°
Tilt angle   Angolo di inclinazione	360°
Thickness   Spessore	1,2 mm stem -Stelo
Materials   Materiali	Fe (Stem - Stelo) NI (Cable clips - fermacavi)
Treatments   Trattamenti	Black - Nero

A steel, fixed table microphone stand. Thanks to the new self-locking system (SLS), the support will lock and it will automatically keep all its positions. It is supplied with 4 cable clips and a 3/8" thread adapter and M12x1 internal thread, M16x1 external thread. To save space it can be folded. It's a very good solution for recording rooms and radios.

Asta microfono con attacco da tavolo fisso in acciaio. Il nuovissimo sistema di regolazione continua autobloccante SLS (Self Locking System) permette all'asta di bloccarsi e mantenere automaticamente tutte le posizioni. Completo di 4 fermacavi, riduttore 3/8" e M12x1 interno, M16x1 esterno. L'asta è richiudibile su se stessa. Ideale per studi di registrazione e stazioni radio.

## REVOLUTION



## 04367 INTERNAL CABLE MICROPHONE STAND, NEUTRIK CONNECTORS, BLACK

ASTA MICROFONO CABLATATA, CONNETTORI NEUTRIK, NERA

### 04367 Technical specifications

Net weight   Peso netto	4,70 kg
Min/Max height   Altezza Min/Max	30-110 mm
Closed length   Ingombro	120 mm
Max load   Carico Max	0,50 kg
Tilt angle   Angolo di inclinazione	45°
Thickness   Spessore	1,2 mm stem - Stelo
Materials   Materiali	Fe (stem - Stelo)
Treatments   Trattamenti	anodisation silver

Floor microphone stand with cable inside, cast iron base D. 250mm. Neutrik male and female connectors. the stand is tiltable through the utilisation of the wheel mechanism. Black.

Asta microfono da terra cablata, con base in ghisa da 250mm.D. Connettori maschio e femmina Neutrik. Completa di snodo per permettere la regolazione dell'altezza e dell'inclinazione. Nera.



## 04558 MICROPHONE FLOOR STAND, CAST-IRON ROUND BASE - BLACK

ASTA MICROFONO CON BASE TONDA IN GHISA - NERA

### 00630 Technical specifications

Net weight   Peso netto	4,10 kg
Min/Max height   Altezza Min/Max	900 - 1600 mm
Closed length   Ingombro	880 mm
Footprint diameter   Diametro d'apertura	440 mm
Max load   Carico Max	2,50 kg
Link with   Collegamento con	3/8" thread - filetto (F)
Dim. M. attachment   Dim. attacco M.	3/8" thread - filetto
Dim. F. attachment   Dim. attacco F.	3/8" thread - filetto
Thickness   Spessore	1,5/2 mm stem - Stelo
Materials   Materiali	Fe (stem - Stelo) - PVC (INSERTS - Piedini) NI (cable clips - fermacavi)
Treatments   Trattamenti	Black - Nero

Floor microphone stand with cast-iron round base (ø 250 mm) with sound-absorbing rubber inserts and telescopic stem section. Comes with cable clips and a 3/8" thread adapter and M12x1 internal thread, M16x1 external thread.

Asta microfono composta da base tonda (ø 250 mm) in ghisa con piedini antirumore e stelo regolabile in altezza. Fermacavi, riduttore 3/8" e M12x1 interno, M16x1 esterno in dotazione.





## 14971 MICROPHONE FLOOR STAND WITH BOOM ARM, METAL, BLACK ASTA MICROFONO CON GIRAFFA, METALLO, NERA

### 00621 Technical specifications

Net weight   Peso netto	3,80 kg
Min/Max height   Altezza Min/Max	640 - 1790 mm
Closed length   Ingombro	860 mm
Footprint diameter   Diametro d'apertura	740 mm
Max load   Carico Max	2,50 kg
Link with   Collegamento con	3/8" thread - filetto (F)
Dim. M. attachment   Dim. attacco M.	3/8" thread - filetto
Dim. F. attachment   Dim. attacco F.	3/8" thread - filetto
Mount rotates   Angolo di rotazione	360°
Tilt angle   Angolo di inclinazione	180°
Thickness   Spessore	1,5/1,2 mm (stem -Stelo) - 1,2 (ARM - Giraffa)
Materials   Materiali	Fe (stem - Stelo)
Treatments   Trattamenti	Black - Nero

Floor microphone stand with single-piece boom arm. Telescopic stem section. Folding legs fixed on cast-iron base. Full metal structure. Swivel joint made of anodised aluminium. Comes with cable clips and a 3/8" thread adapter and M12x1 internal thread, M16x1 external thread.

Asta microfono con giraffa. Stelo regolabile in altezza. Treppiede fissato su base in acciaio. Struttura completamente in metallo. Snodo in alluminio anodizzato. Fermacavi, riduttore 3/8" e M12x1 interno, M16x1 esterno in dotazione.



## 14403 COLLAPSABLE MIC STAND ASTA MICROFONO RICHIUDIBILE

### 14403 Technical specifications

Net weight   Peso netto	4 kg
Min/Max height   Altezza Min/Max	640 - 1790 mm
Closed length   Ingombro chiuso	860 mm
Footprint diameter   Diametro d'apertura	570 mm
Link with   Collegamento con	3/8"
Dim. M. attachment   Dim. attacco M.	3/8", M16x1
Dim. F. attachment   Dim. attacco F.	M12x1
Thickness   Spessore	4 mm
Materials   Materiali	Fe
Treatments   Trattamenti	powder-coated Black verniciatura a polvere nera

Diamond mic stand is a highly-reliable, robust and stable product. Its base with original design in turned steel and its collapsible legs combine sturdiness and practicality for easy, optimal transport.

The Diamond series marks an important step in terms of concept-design in the M.I. professional accessories market.

L'asta microfonica Diamond è un prodotto dalla altissima affidabilità sia di robustezza che di stabilità.

La sua base dal design originale in acciaio tornito e le sue razze richiudibili fanno coincidere robustezza e praticità per una sempre ottimale facilità di trasporto.

La serie Diamond segna un passo importante a livello di concept - design nel panorama del mercato degli accessori professionali musicali.



DIAMOND

## 14970 MINI FLOOR MICROPHONE STAND WITH BOOM ARM, METAL, BLACK ASTA MICROFONO MINI CON GIRAFFA, METALLO, NERA

### 00633 Technical specifications

Net weight   Peso netto	3,40 kg
Min/Max height   Altezza Min/Max	330 - 1300 mm
Closed length   Ingombro	610 mm
Footprint diameter   Diametro d'apertura	580 mm
Max load   Carico Max	2,50 kg
Link with   Collegamento con	3/8" thread - filetto (F)
Dim. M. attachment   Dim. attacco M.	3/8" thread - filetto
Dim. F. attachment   Dim. attacco F.	3/8" thread - filetto
Tilt angle   Angolo di inclinazione	180°
Thickness   Spessore	1,5/1,2 mm (Stem - Stelo) 1,2 / 1 (ARM - Giraffa)
Materials   Materiali	Fe (stem - Stelo)
Treatments   Trattamenti	Black - Nero

Floor microphone stand with cast-iron round base (ø 250 mm) with sound-absorbing rubber inserts and telescopic stem section. Comes with cable clips and a 3/8" thread adapter and M12x1 internal thread, M16x1 external thread.

Asta microfono composta da base tonda (ø 250 mm) in acciaio con piedini antirumore e stelo regolabile in altezza. Fermacavi, riduttore 3/8" e M12x1 interno, M16x1 esterno in dotazione.



## 00624 MICROPHONE FLOOR STAND WITH BOOM ARM AND BRAND, BLACK ASTA MICROFONO CON GIRAFFA E LOGO, NERA

### 00625 Technical specifications

Net weight   Peso netto	3,30 kg
Min/Max height   Altezza Min/Max	640 - 1840 mm
Closed length   Ingombro	860 mm
Footprint diameter   Diametro d'apertura	740 mm
Max load   Carico Max	2,50 kg
Link with   Collegamento con	3/8" thread - filetto (F)
Dim. M. attachment   Dim. attacco M.	3/8" thread - filetto
Dim. F. attachment   Dim. attacco F.	3/8" thread - filetto
Mount rotates   Angolo di rotazione	360°
Tilt angle   Angolo di inclinazione	180°
Thickness   Spessore	1,5/1,2 mm (Stem - Stelo) 1,2 / 1 (ARM - Giraffa)
Materials   Materiali	Fe (stem - Stelo) NI (cable clips - fermacavi)
Treatments   Trattamenti	Black - Nero

Floor microphone stand with single-piece boom arm. Telescopic stem section. Folding legs fixed on cast-iron base. Swivel joint made of ABS with brand. Comes with cable clips and a 3/8" thread adapter and M12x1 internal thread, M16x1 external thread.

Asta microfono con giraffa. Stelo regolabile in altezza. Treppiede fissato su base in acciaio. Snodo in ABS con logo. Fermacavi, riduttore 3/8" e M12x1 interno, M16x1 esterno in dotazione.



## 00627 MICROPHONE FLOOR STAND WITH BOOM ARM, FOLDING LEGS, BLACK ASTA MICROFONO CON GIRAFFA, NERA

### 00627 Technical specifications

Net weight   Peso netto	3,30 kg
Min/Max height   Altezza Min/Max	690 - 1810 mm
Closed length   Ingombro	870 mm
Footprint diameter   Diametro d'apertura	740 mm
Max load   Carico Max	2,50 kg
Link with   Collegamento con	3/8" thread - filetto (F)
Dim. M. attachment   Dim. attacco M.	3/8" thread - filetto
Dim. F. attachment   Dim. attacco F.	3/8" thread - filetto
Mount rotates   Angolo di rotazione	360°
Tilt angle   Angolo di inclinazione	180°
Thickness   Spessore	1,5/1,2 mm (Stem - Stelo) 1,2 /1 (ARM - Giraffa)
Materials   Materiali	Fe (stem - Stelo) NI (cable clips - fermacavi)
Treatments   Trattamenti	Black - Nero

Floor microphone stand with single-piece boom arm. Telescopic stem section. Folding legs fixed on cast-iron base. Swivel joint made of nylon. Comes with cable clips and a 3/8" thread adapter and M12x1 internal thread, M16x1 external thread.

Asta microfono con giraffa. Stelo regolabile in altezza. Treppiede fissato su base in acciaio. Snodo in nylon. Fermacavi, riduttore 3/8" e M12x1 interno, M16x1 esterno in dotazione.



## 01950 FLOOR MICROPHONE STAND WITH BOOM ARM, FOLDING LEGS, BLACK ASTA MICROFONO CON GIRAFFA E TREMPIEDE, NERA

### 01950 Technical specifications

Net weight   Peso netto	2,20 kg
Min/Max height   Altezza Min/Max	620 - 1750 mm
Closed length   Ingombro	860 mm
Footprint diameter   Diametro d'apertura	700 mm
Max load   Carico Max	2,50 kg
Link with   Collegamento con	3/8" thread - filetto (F)
Dim. M. attachment   Dim. attacco M.	3/8" thread - filetto
Dim. F. attachment   Dim. attacco F.	3/8" thread - filetto
Mount rotates   Angolo di rotazione	360°
Tilt angle   Angolo di inclinazione	180°
Thickness   Spessore	1,5/1,2 mm (Stem - Stelo) 1,2 /1 (ARM - Giraffa)
Materials   Materiali	Fe (stem - Stelo) NI (cable clips - fermacavi)
Treatments   Trattamenti	Black - Nero

Floor microphone stand with single-piece boom arm. Telescopic stem section. Folding legs fixed on nylon base. Upward leg closure. Swivel joint made of nylon. Comes with cable clips and a 3/8" thread adapter and M12x1 internal thread, M16x1 external thread.

Asta microfono con giraffa. Stelo regolabile in altezza. Treppiede fissato su base nylon. Chiusura dei piedi verso l'alto. Snodo in nylon. Fermacavi, riduttore 3/8" e M12x1 interno, M16x1 esterno in dotazione.



## 00623 FLOOR MICROPHONE STAND WITH BOOM ARM, FOLDING LEGS, NYLON BASE, BLACK ASTA MICROFONO CON GIRAFFA E TREPIEDE SU BASE NYLON, NERA

### 00623 Technical specifications

Net weight   Peso netto	2,50 kg
Min/Max height   Altezza Min/Max	580 - 1700 mm
Closed length   Ingombro	880 mm
Footprint diameter   Diametro d'apertura	700 mm
Max load   Carico Max	2,50 kg
Link with   Collegamento con	3/8" thread - filetto (F)
Dim. M. attachment   Dim. attacco M.	3/8" thread - filetto
Dim. F. attachment   Dim. attacco F.	3/8" thread - filetto
Mount rotates   Angolo di rotazione	360°
Tilt angle   Angolo di inclinazione	180°
Thickness   Spessore	1,5/1,2 mm (Stem - Stelo) 1,2 (ARM - Giraffa)
Materials   Materiali	Fe (stem - Stelo) NI (cable clips - fermacavi)
Treatments   Trattamenti	Black - Nero (STEM - Stelo; ARM - Giraffa)

Floor microphone stand with single-piece boom arm. Telescopic stem section. Folding legs fixed on cast-iron base. Swivel joint made of nylon. Comes with cable clips and a 3/8" thread adapter and M12x1 internal thread, M16x1 external thread.

Asta microfono con giraffa. Stelo regolabile in altezza. Treppiede fissato su base in nailon. Snodo in nailon. Fermacavi, riduttore 3/8" e M12x1 interno, M16x1 esterno in dotazione.



**01951** MICROPHONE CLAMP TAPERED  
SUPPORTO MICROFONO FISSO**01951** Technical specifications

Net weight   Peso netto	0,05 kg
-------------------------	---------

**04704** FLEXIBLE GOOSENECK, L: 300 MM, 16X1, BLACK  
BRACCIO PORTAMICROFONO FLESSIBILE, L: 300 MM, 16X1, NERO**04704** Technical specifications

Net weight   Peso netto	0,25 kg
Link with   Collegamento con	16x1 thread - filetto (F) (M)
Dim. M. attachment   Dim. attacco M.	16x1 thread - filetto
Dim. F. attachment   Dim. attacco F.	16x1 thread - filetto
Mount rotates   Angolo di rotazione	90°
Tilt angle   Angolo di inclinazione	90°
Materials   Materiali	Fe
Treatments   Trattamenti	cataforesi

Gooseneck with excellent “droop” resistance L= 300 mm, ø 15 mm. With 16x1 male top thread and 16x1 female thread at base of stem. Supplied unwired, wiring can be easily threaded through the stem.

Braccio portamicrofono flessibile con elevata resistenza alla flessione L= 300 mm, ø 15 mm. Attacco superiore con filetto maschio 16x1 ed inferiore con filetto femmina 16x1. Viene fornito non cablato, predisposto per inserimento cavi.







# MUSICAL INSTRUMENT ACCESSORIES ACCESSORI PER STRUMENTI MUSICALI

Original creators of the so-called “X” keyboard stand and pantograph, Euromet always been attentive to solutions that help musicians. Comfort and the right posture are key factors for the artist and his music. The conscious tranquility that always improves performance.

Primi ideatori dei supporti-tastiera cosiddetti “a X” e a pantografo, da sempre siamo attenti a proporre soluzioni che aiutino il musicista. Il comfort e la giusta postura sono caratteristiche imprescindibili ricercate dall’artista per la sua musica. La consapevole tranquillità che migliora sempre la performance.

## 01973 ADD-ON TILTABLE SECOND TIER SUPPORTO SECONDA TASTIERA INCLINABILE

### 01973 Technical specifications

Net weight   Peso netto	3 kg
Min/Max width   Larghezza Min/Max	725 mm
Tilting   Inclinazione	25°, 15°, 0°, -15°; -25°
Materials   Materiali	Fe
Treatments   Trattamenti	Powder-coated and chromed Cromatura e verniciatura a polvere



Add-on tier for second keyboard, modular steel-tube structure, three positions height adjustable (H: 280, 320, 360mm). Top black finished.

Supporto supplementare per seconda tastiera con struttura modulare, completamente in tubo d'acciaio, regolabile in altezza in tre posizioni (H: 280, 320, 360mm). Bracci porta tastiera verniciati a polvere colore nero.

## 01715 "X" KEYBOARD STAND, SINGLE BRACE, BLACK SUPPORTO TASTIERA "X", SINGOLA FIANCATA, NERO

### 01715 Technical specifications

Net weight   Peso netto	3,80 kg
Min/Max height   Altezza Min/Max	590 - 905 mm
Closed length   Ingombro	975 mm
Link with   Collegamento con	KD, KS/N2
Dim. F. attachment   Dim. attacco F.	ø 25,5 mm
Thickness   Spessore	1,2 / 1,5 mm
Materials   Materiali	Fe
Treatments   Trattamenti	Black - Nero

"X" keyboard stand adjustable in width and height, made of steel tube. Combined adjustment in width/height (785/590-685/705-585/795-485/855-385/905mm) with spring-loaded locking pin. Comes with protective rubber grippers.

Supporto tastiera ad "X" regolabile in larghezza/altezza con struttura completamente in tubo d'acciaio. La regolazione combinata in larghezza/altezza (785/590-685/705-585/795-485/855-385/905mm), avviene mediante un sistema di bloccaggio con catorchetto. In dotazione copritubi antiscivolo.



## 00746 KEYBOARD STAND, EXTENDABLE, TELESCOPIC FRAME, H: 705-975 MM SUPPORTO TASTIERA, PANTOGRAFO E MONTANTE TELESCOPICO, H: 705-975 MM

### 00746 Technical specifications

Net weight   Peso netto	5,30 kg
Min/Max height   Altezza Min/Max	705 - 975 mm
Closed length   Ingombro	705 mm
Link with   Collegamento con	KD, KS/N2
Dim. F. attachment   Dim. attacco F.	ø 25,5 mm
Thickness   Spessore	1,2 / 1,5 mm
Materials   Materiali	Fe
Treatments   Trattamenti	Black - Nero

Keyboard stand, adjustable in both width and height, made of steel tube. Extendable in width (max. 860mm) by one 2-section pantograph. Height adjustment (H: 705-750-795-840-885-930-975mm) and fixable with spring-loaded locking pin. Comes with protective rubber grippers.

Supporto tastiera regolabile in larghezza ed altezza con struttura completamente in tubo d'acciaio. La regolazione in larghezza (max. 860mm) avviene mediante un pantografo a 2 sezioni. Regolazione in altezza (H: 705-750-795-840-885-930-975mm) e bloccaggio mediante catorcetto a molla. In dotazione copritubi antiscivolo.



## 05036 KEYBOARD STAND, EXTENDABLE, TELESCOPIC FRAME, H: 705-975 MM, SILVER SUPPORTO TASTIERA, PANTOGRAFO E MONTANTE TELESCOPICO, H: 705-975 MM, ARGENTO



## 00743 KEYBOARD STAND, EXTENDABLE, DOUBLE FRAME, H: 805 MM SUPPORTO TASTIERA, PANTOGRAFO E DOPPIO MONTANTE FISSO, H: 805 MM

### 00743 Technical specifications

Net weight   Peso netto	6,80 kg
Min/Max height   Altezza Min/Max	805 mm
Closed length   Ingombro	805 mm
Link with   Collegamento con	KD, KS/N2
Dim. F. attachment   Dim. attacco F.	ø 25,5 mm
Thickness   Spessore	1,2 / 1,5 mm
Materials   Materiali	Fe
Treatments   Trattamenti	Black - Nero

Double frame keyboard stand adjustable in width, made of steel tube. Extendable in width (max. 845mm) by two 2-section pantographs. Comes with protective rubber grippers.

Supporto tastiera a doppia fiancata regolabile in larghezza con struttura completamente in tubo d'acciaio. La regolazione in larghezza (max. 845mm) avviene mediante due pantografi a 2 sezioni. In dotazione copritubi antiscivolo.



## 14033 SUPPORTO PER MIXER TELESCOPIC MIXER STAND

### 14033 Technical specifications

Net weight   Peso netto	4 kg
Min/Max height   Altezza Min/Max	760 - 160 mm
Closed length   Ingombro chiuso	15x15x800 mm
Thickness   Spessore	2-4 mm
Materials   Materiali	Fe-Al
Treatments   Trattamenti	powder-coated black - black-oxidized Verniciatura polvere nera - Ossidazione anodica nera

Telescopic mixer stand good for all "on stage" demands. Sturdy, reliable and suitable for all needs. Its collapsible base and innovative design provides quick and comfortable transportation. Finally a dedicated product for these applications.

Supporto per mixer telescopico ottimale per tutte le esigenze "on stage". Robusto affidabile e adatto ad ogni situazione. La sua base richiudibile e dal design innovativo consente un rapido e maneggevole trasporto. Un prodotto finalmente dedicato per qs tipo di applicazioni.



## 10600 MULTI-PURPOSE STAND - STYLUS STAND

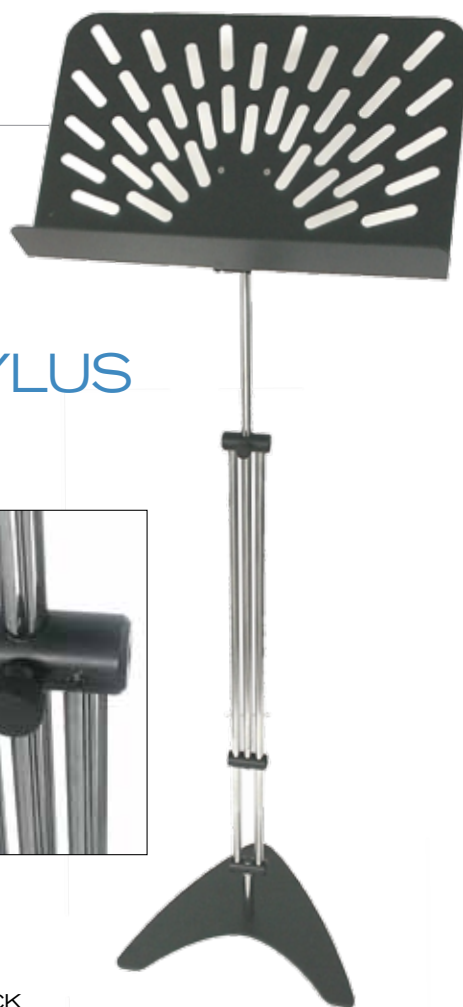
### 10600 Technical specifications

Net weight   Peso netto	5,90 kg
Min/Max height   Altezza Min/Max	950 - 1630 mm + lectern - ripiano
lectern   ripiano	500x350 mm
height adjustment   aggiustamento altezza	knob manopola di serraggio
Materials   Materiali	steel - acciaio
Treatments   Trattamenti	Black - Nero

The Stylus range is a new line of high-end Euromet that has designed and developed for the most exclusive places . Its harmonious and elegant line makes it an authentic piece of design that enriches its surroundings. Here more than ever is the accessory that makes all the difference.

La gamma Stylus è una nuova linea di alta fascia che Euromet ha pensato e sviluppato per i luoghi più esclusivi. La sua linea armoniosa ed elegante la fa essere un autentico pezzo di design che arricchisce anche l'ambiente circostante. Qui più che mai è l'accessorio che fa davvero la differenza.

## STYLUS



## 01806 MULTI-PURPOSE STAND, ADJUSTABLE, BLACK SUPPORTO MULTIUSO, REGOLABILE, NERO

### 01806 Technical specifications

Net weight   Peso netto	5,60 kg
Min/Max height   Altezza Min/Max	670 - 900 mm
Closed length   Ingombro	545 mm
Thickness   Spessore	1,5 / 2 mm
Materials   Materiali	Fe
Treatments   Trattamenti	CHROME PLATING - Cromatura (extendable tube - Tubo telescopico) Black - Nero

A steel tube multi-purpose stand. Adjustable in height (H: 670-720-765-805-855-900mm) and tilt (0°-20°-30°) with spring-loaded locking pin. To facilitate transport, the base may be folded. Comes with protective rubber grippers.

Supporto multiuso regolabile in altezza con struttura completamente in tubo d'acciaio. La regolazione in altezza (H: 670-720-765-805-855-900mm) ed in inclinazione (0°-20°-30°) avviene mediante un sistema di bloccaggio con catorcetto. La base è richiudibile su se stessa. In dotazione guaina antiscivolo.





## 01043 STOOL ADJUSTABLE, H: 540-695 MM - BLACK SGABELLO REGOLABILE, H: 540-695 MM - NERO

### 01043 Technical specifications

Net weight   Peso netto	5,30 kg
Min/Max height   Altezza Min/Max	469 - 695 mm
Closed length   Ingombro	720 mm
Max load   Carico Max	100 kg
Thickness   Spessore	1,5 mm
Materials   Materiali	Fe
Treatments   Trattamenti	Black - Nero

"X" stool with black PVC seat cushion (550x310mm). Full steel tube structure. Adjustable in height with two spring-loaded locking pins (H: 469-595-635-670-695mm). To facilitate transport, base may be folded. Comes with non-slip PVC feet.

Sgabello a "X" con cuscino (550x310mm) in skai nero. Struttura completamente in tubo d'acciaio, regolabile in altezza mediante sistema di bloccaggio a doppio catorcetto su guida forata (H: 469-595-635-670-695mm). Per facilitare il trasporto la base è richiudibile su se stessa. In dotazione piedini PVC antiscivolo.



## 02000 RECTANGULAR BENCH, BLACK, PELTEX SEAT PANCHETTA RETTANGOLARE, NERO, CUSCINO PELTEX NERO

### 02000 Technical specifications

Net weight   Peso netto	10,10 kg
Min/Max height   Altezza Min/Max	515 - 600 mm
Closed length   Ingombro	620 mm
Max load   Carico Max	100 kg
Thickness   Spessore	1,5 mm
Materials   Materiali	Fe
Treatments   Trattamenti	Black - Nero

Piano bench with rectangular Peltex seat, cushion (555x325 mm). Adjustable in height with lifting mechanism moved by two knobs. Full seat structure. To facilitate transport, legs may be removed. Comes with non-slip PVC feet.

Panchetta per pianoforte con cuscino (555x325 mm) in Peltex. Regolabile in altezza mediante meccanica di sollevamento, azionata da due manopole. Struttura completamente di acciaio. Per facilitare il trasporto, le gambe possono essere smontate. In dotazione piedi antiscivolo.



## 01046 STOOL ADJUSTABLE, H: 620-890 MM, BACK SGABELLO REGOLABILE, H: 620-890 MM, CON SPALLIERA

### 01046 Technical specifications

Net weight   Peso netto	8,20 kg
Min/Max height   Altezza Min/Max	620 - 890 mm
Closed length   Ingombro	620 mm
Footprint diameter   Diametro d'apertura	525 mm
Max load   Carico Max	100 kg
Thickness   Spessore	1,5 mm
Materials   Materiali	Fe
Treatments   Trattamenti	CHROME PLATING - Cromatura (extendable tube - Tubo telescopico) Black - Nero (BASE)

Stool with footrest and black PVC seat cushion (ø 320mm). Full steel tube structure. Adjustable in height with spring-loaded locking pin and fixing knob (H:620-660-705-755-800-840-890mm). Comes with back, non-slip PVC feet and protective rubber gripper on footrest.

Sgabello con poggia-piedi e cuscino (ø 320mm) in skai nero. Struttura completamente in tubo d'acciaio, regolabile in altezza mediante sistema di bloccaggio a catorcetto e manopola di serraggio (H:620-660-705-755-800-840-890mm). In dotazione spalliera, piedini PVC antiscivolo e guaina poggia-piedi.



## 01045 STOOL ADJUSTABLE H: 620-890 MM SGABELLO REGOLABILE, H: 620-890 MM

### 01045 Technical specifications

Min/Max height   Altezza Min/Max	620 - 890 mm
Closed length   Ingombro	620 mm
Max load   Carico Max	100 kg
Thickness   Spessore	1,5 mm
Materials   Materiali	Fe
Treatments   Trattamenti	Black chrome-plated - nero cromatura

Stool with footrest and black PVC seat cushion (ø 320mm). Full steel tube structure. Adjustable in height with spring-loaded locking pin and fixing knob (H:620-660-705-755-800-840-890mm). Comes with non-slip PVC feet and protective rubber gripper on footrest.

Sgabello con poggia-piedi e cuscino (Ø 320mm) in skai nero. Struttura completamente in tubo d'acciaio, regolabile in altezza mediante sistema di bloccaggio a catorcetto e manopola di serraggio (H:620-660- 705-755-800-840-890mm). In dotazione piedini PVC antiscivolo e guaina poggia-piedi.



### ■ Ordering Procedure

Please fax, e-mail or post your order.

Your purchase orders must report the following information:

- 1) Your company name, address and VAT-number
- 2) Your name, department and phone number
- 3) Invoice address, if different
- 4) Your order number
- 5) Our product P/N
- 6) Quantities required
- 7) Delivery address (if different)
- 8) Delivery date requested
- 9) Terms of delivery in accordance with Incoterms (i.e.: EXW; FOB, DAP, CIF , etc.)
- 10) Name of forwarder (if shipment at customer's care)

■ **Confirmation of the order** - For each purchase order will be issued full order confirmation with all the terms and conditions of sale.

■ **Sales Policy** - Euromet supplies quality products directly to professional users, industries, service companies and trade customers.

■ **Dispatch** - Subject to product availability, all orders placed before 12.00 a.m. are dispatched the same day.

■ **Freight** - The freight charge varies according to the goods destination, kind of service (urgency), consignment weight and/or volume. Euromet does not apply any MOQ.

■ **Payment** - Credit accounts are applied only to long-term customers. First payments are requested on advance by wire transfer (or cash on delivery) referred to the pro-forma invoice. We reserve the right to not dispatch the orders of insolvent customers.

■ **Export Sales (outside EU)** - Prices shown in price list are EXW Loreto (AN), Italy. Freight and insurance will be quoted on request. We will charge EUR2, Certificates of Origin and legalised documents. Payments will be against pro-forma invoice, by bank draft, irrevocable letter of credit payable at sight in Italy, or direct wire transfer to our bank account. Credit accounts may be arranged for established customers.

■ **Prices** - All prices shown are VAT exclusive. Prices will wherever possible be held at those shown in price list until the publication date of the next issue. We reserve the right to change prices if necessary, due to external factors, in this case, the new price will be advised at the moment of the order. Goods will be invoiced at the price ruling at date of dispatch. No liability can be accepted for use of an outdated brochure.

■ **Technical Changes** - Our policy is one of continual improvement and we reserve the right to change the specifications without prior notice.

■ **Responsibility** - The information contained in this publication, including numerical data, has been prepared as a general guide to the products, buyers and users must satisfy themselves as to the suitability and the safety of the products for their particular purposes and duties. No responsibility is assumed for any errors herein.

■ **Internet** - The Euromet web site has information's on recently introduced products, technical features and special offers. It also includes details of products introduced since this edition of the catalogue went to press.

### ■ Procedure per Ordini d' Acquisto:

L'ordine può essere trasmesso tramite fax, e-mail o posta

Il Vostro ordine deve inoltre contenere queste informazioni:

- 1) Esatta denominazione dell'azienda, indirizzo e Partita IVA
- 2) Persona da contattare, reparto, numero di telefono e indirizzo e-mail
- 3) Indirizzo di fatturazione, se diverso
- 4) Vostro numero d'ordine
- 5) Nostro codice articolo
- 6) Quantità richieste
- 7) Destinazione della merce, se diversa
- 8) Data consegna richiesta
- 9) Modalità di trasporto riferite agli INCOTERMS (es.: EXW, FOB, DAP, CIF ecc.)
- 10) Nome dello spedizioniere (se spedizione a carico cliente)

■ **Conferme d'ordine** - Ad ogni ordine di acquisto sarà emessa relativa conferma d'ordine completa di tutti i termini e condizioni di vendita.

■ **Politica di vendita** - Euromet fornisce prodotti di qualità direttamente a utenti professionali, industrie, service e distributori.

■ **Gestione Ordini di Acquisto** - Gli ordini trasmessi entro le ore 12.00 saranno processati lo stesso giorno ed evasi, a secondo della disponibilità.

■ **Modalità e Tempi di Consegna (validi solo per il territorio Italiano)** - La tariffa varia a seconda del servizio scelto, peso, volume e destinazione della merce. Non esiste un valore minimo per ordine.

In base alle condizioni di cui sopra.

Euromet si avvale di corrieri espressi che possono offrire i seguenti tipi di servizio:

Consegna 24 - 48h dalla conferma d'ordine

Consegna entro 2/3 giorni lavorativi dalla conferma d'ordine

Consegna entro 5 giorni lavorativi dalla conferma d'ordine

■ **Pagamento** - Clienti con un rapporto consolidato possono usufruire di un pagamento dilazionato.

Inizialmente il pagamento sarà con bonifico anticipato con emissione di fattura proforma oppure in contrassegno. Ci riserviamo il diritto di non evadere ordini a clienti insolventi.

■ **Vendite Estere (Extra CEE)** - I prezzi riportati sul listino sono franco fabbrica Loreto (AN), Italia. Trasporto ed assicurazione saranno quotati su richiesta. Costi per documentazioni particolari saranno a carico del cliente.

Costi per EUR2, Certificati d'Origine e perizie giurate saranno fatturati.

■ **Prezzi** - Tutti i prezzi del presente listino sono "IVA esclusa". I prezzi restano invariati dove possibile fino alla pubblicazione del nuovo listino. Ci riserviamo il diritto di variare i prezzi ed in tal caso il prezzo in vigore sarà comunicato al momento dell'ordine o della relativa conferma. La merce sarà fatturata in conformità a quanto comunicato e scritto nella nostra conferma d'ordine.

■ **Modifiche Prodotti** - La nostra è una politica volta al continuo miglioramento pertanto ci riserviamo il diritto di apportare modifiche ai prodotti senza l'obbligo darne preavviso.

■ **Responsabilità** - Le informazioni contenute in questa pubblicazione, inclusi i dati numerici, sono stati preparati come guida generale ai prodotti. Si sottolinea che acquirenti ed utenti dei prodotti devono rispettare le leggi e norme in vigore per la messa in opera dei rispettivi prodotti negli specifici settori. Non ci assumiamo nessuna responsabilità per danni a cose e persone derivanti dall'uso non conforme delle leggi e norme in vigore.

■ **Internet** - Il sito web di Euromet contiene informazioni riguardanti prodotti, caratteristiche tecniche ed offerte speciali. Contiene anche particolari di prodotti non inseriti nel presente catalogo.



ООО «Хай-Тек Медиа»  
Авторизованный дистрибьютор Euromet  
+7 (495) 640-75-57 / office@hi-tech-media.ru

[www.hi-tech-media.ru](http://www.hi-tech-media.ru)



Zona Ind.le Brodolini, 40 B - 60025 Loreto (An) Italy  
Tel + 39 071 976444 - Fax +39 071 978988  
[www.euromet.com](http://www.euromet.com) - [info@euromet.com](mailto:info@euromet.com)