

Линейка потолочных громкоговорителей LC4

www.bosch.ru



BOSCH

Разработано для жизни



Потолочные громкоговорители LC4 устанавливаются на различные типы потолков. Они пригодны для высококачественного воспроизведения речи и музыки в системах оповещения, устанавливаемых внутри помещений. В громкоговорителях этой линейки используется новая технология CosCone, гарантирующая непревзойденное качество звука при небольшом размере устройства. Эта технология обеспечивает широкое и равномерное распространение всех октавных частот и устраняет высокочастотное излучение. Для покрытия определенной области требуется меньшее количество громкоговорителей, причем устраняется заметное "затухание" звука, которое может проявляться при передвижении слушателя от одного громкоговорителя к другому. Потолочный громкоговоритель LC4-UCxxE представляет собой легкое компактное устройство с незаметной и не бросающейся в глаза передней решеткой. В линейку громкоговорителей входят три устройства, различающиеся по входящей мощности (6 Вт, 12 Вт и 24 Вт), с одинаково широким углом раскрытия, обеспечивающим широкое и равномерное распространение значимых октавных

- ▶ Инновационный полнофункциональный драйвер CosCone
- ▶ Безупречное воспроизведение музыки и речи
- ▶ Исключительно большой угол раскрытия для всех октавных частот
- ▶ Пригодная для покраски решетка
- ▶ Совместим с EN 54-24 и BS5839

частот, хорошую разборчивость речи и четкость передачи музыки. Также в линейку LC4 входят задний короб и металлический противопожарный купол.

Сертификаты и согласования

Все громкоговорители компании Bosch рассчитаны на работу в течение 100 часов при номинальной мощности в соответствии со стандартами потребляемой мощности IEC 268-5. Компания Bosch разработала также специальный тест (Simulated Acoustical Feedback Exposure, SAFE) для демонстрации того, что они могут в течение короткого времени работать с мощностью, в два раза превышающей номинальную. Это обеспечивает дополнительную степень надежности в критических условиях, что лучше удовлетворяет требованиям заказчика, обеспечивает более долгий срок службы и снижает риск возникновения неисправностей.

| | |
|---------------------------|---|
| Безопасность | Согласно EN 60065 |
| Влагозащита и пылезащита* | Согласно EN 60529 класс защиты IP21 |
| Согласно стандарту EVAC* | Согласно части 8 BS 5839 Согласно EN 54-24 |

* С задним коробом LC4-CBB или противопожарным куполом LC4-MFD.

| Регион | Сертификация |
|--------|--------------|
| Европа | CE |

Замечания по установке/конфигурации

Громкоговорители LC4 очень удобны в установке. К каждому устройству прилагается разметочный шаблон, а рама громкоговорителя закрепляется в потолке толщиной до 50 мм при помощи трех внутренних винтовых зажимов.

Подключение осуществляется через винтовую клеммную колодку на раме, причем каждый входящий и исходящий проводник с одинаковым потенциалом можно подключить к отдельному винту на клеммной колодке.

Функция ответвления мощности для 70 В и 100 В позволяет выбрать всю мощность, половину, четверть или восьмую часть мощности, а также 8 Ом.

Переключатель на передней части рамы облегчает выбор нужной настройки мощности.

Решетку громкоговорителя, включенная в стандартный комплект поставки, можно прикрепить к корпусу громкоговорителя с помощью байонетного фитинга после установки громкоговорителя на потолок.

Дополнительный задний короб (LC4-CBB) защищает заднюю часть громкоговорителя от пыли, падающих предметов и грызунов, а также препятствует проникновению звука через полости потолка в соседние области.

Задний короб, который крепится к громкоговорителю посредством защелкивающегося механизма, имеет выбивные отверстия для двух втулок (11,5 мм) и двух кабельных сальников (20,5 мм).

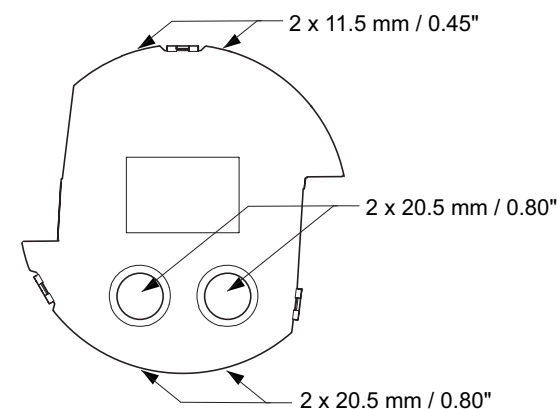
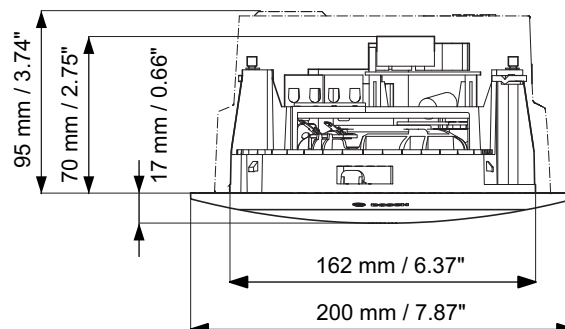
Удобство установки отдельных громкоговорителей и сочетаний громкоговорителей с противопожарными куполами. Противопожарный купол (LC4-MFD) крепится к потолку перед установкой потолочного громкоговорителя. К противопожарному куполу прилагается страховочный шнур, с помощью которого установщик может временно подвесить громкоговоритель в куполе во время подключения. Подключение осуществляется через инновационную

керамическую контактную колодку, расположенную в верхней части металлического противопожарного купола с сквозным каналом.

И для громкоговорителя, и для заднего короба предусмотрена возможность установки дополнительной платы контроля линии. Для громкоговорителя также предусмотрена возможность установки конденсатора в случае, если громкоговоритель используется в системах с контролем постоянного тока.



Вид задней части громкоговорителя LC4-UCxxE (с установленной дополнительной платой контроля линии)



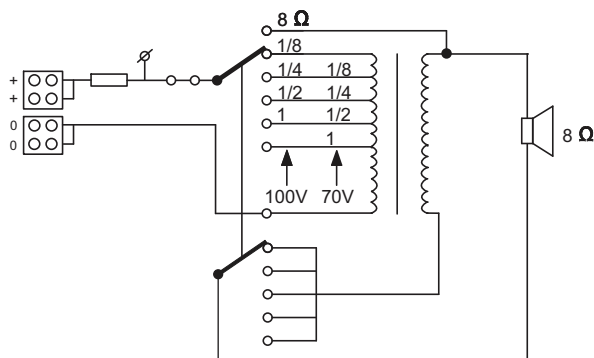
Кинематическая схема LC4-UCxxE и LC4-CBB



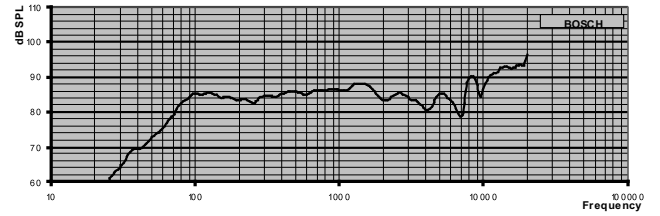
Вид задней части LC4-UCxxE (с установленным задним коробом LC4-CBB)



Вид задней части LC4-UCxxE (с установленным противопожарным куполом LC4-MFD и керамической колодкой)



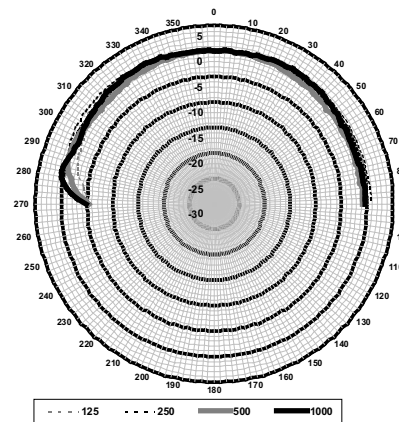
Принципиальная схема LC4-UCxxE



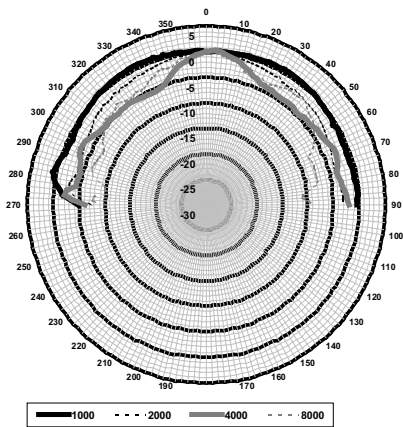
Частотная характеристика LC4-UCxxE



Обзор потолочных громкоговорителей LC4



Горизонтальная/вертикальная полярная диаграмма LC4-UCxxE (низкая частота). Нормализовано на оси 0 градусов.



Горизонтальная/вертикальная полярная диаграмма LC4-UCxxE (низкая частота). Нормализовано на оси 0°.

Чувствительность октавного диапазона LC4-UC06E *

| | Октавный УЗД 1Вт/1 м | Общий октавный УЗД 1 Вт/1 м | Общий октавный УЗД Р _{макс} /1 м |
|------------------------|-------------------------|-----------------------------------|---|
| 125 Гц | 85,9 | - | - |
| 250 Гц | 83,5 | - | - |
| 500 Гц | 86,1 | - | - |
| 1000 Гц | 86,6 | - | - |
| 2000 Гц | 89,4 | - | - |
| 4000 Гц | 90,1 | - | - |
| 8000 Гц | 91,1 | - | - |
| А- взвешенное | - | 86,4 | 93,5 |
| Линейно- взвешенное | - | 88,2 | 95,4 |

Чувствительность октавного диапазона LC4-UC12E *

| | Октавный УЗД 1 Вт/1 м | Общий октавный УЗД 1 Вт/1 м | Общий октавный УЗД Р _{макс} /1 м |
|---------|--------------------------|-----------------------------------|---|
| 125 Гц | 85,9 | - | - |
| 250 Гц | 83,7 | - | - |
| 500 Гц | 86,1 | - | - |
| 1000 Гц | 86,8 | - | - |
| 2000 Гц | 89,4 | - | - |
| 4000 Гц | 88,5 | - | - |
| 8000 Гц | 90,5 | - | - |

| | | | |
|------------------------|---|------|------|
| А- взвешенное | - | 85,9 | 95,1 |
| Линейно- взвешенное | - | 88,0 | 97,4 |

Чувствительность октавного диапазона LC4-UC24E *

| | Октавный УЗД 1 Вт/1 м | Общий октавный УЗД 1 Вт/1 м | Общий октавный УЗД Р _{макс} /1 м |
|------------------------|--------------------------|-----------------------------------|---|
| 125 Гц | 86,3 | - | - |
| 250 Гц | 83,3 | - | - |
| 500 Гц | 86,0 | - | - |
| 1000 Гц | 86,5 | - | - |
| 2000 Гц | 88,9 | - | - |
| 4000 Гц | 88,3 | - | - |
| 8000 Гц | 89,3 | - | - |
| А- взвешенное | - | 85,6 | 97,7 |
| Линейно- взвешенное | - | 87,6 | 100,4 |

Углы раскрытия октавной полосы LC4-UCxxE *

| | Горизонтальн ый | Вертикальн ый |
|---------|--------------------|------------------|
| 125 Гц | 180 | 180 |
| 250 Гц | 180 | 180 |
| 500 Гц | 180 | 180 |
| 1000 Гц | 180 | 180 |
| 2000 Гц | 180 | 180 |
| 4000 Гц | 180 | 180 |
| 8000 Гц | 128 | 128 |

Акустические характеристики на октаву

* Все измерения выполнены с сигналом розового шума, значения даны в дБ УЗД.

Состав изделия

| Кол-во | Компоненты |
|--------|---------------------------------------|
| 1 | Потолочный громкоговоритель LC4-UCxxE |
| 1 | Руководство по установке |
| 1 | Шаблон для выреза в потолке |

Техническое описание

Электрические характеристики*

| | LC4-UC06E | LC4-UC12E |
|------------|-----------------------------|-----------|
| Назначение | Потолочный громкоговоритель | |

| | | |
|--|--|--------------------------|
| Максимальная мощность | 9 Вт | 18 Вт |
| Номинальная мощность | 6 Вт (6/3/1,5/0,75 Вт) | 12 Вт (12/6/3/1,5 Вт) |
| Уровень звукового давления при номинальной мощности 6 Вт / 1 Вт (1 кГц, 1 м) | 95 дБ / 87 дБ (УЗД) | 98 дБ / 87 дБ (УЗД) |
| Угол раскрытия при 1 кГц / 4 кГц (-6 дБ) | 180° / 180° | 180° / 180° |
| Эффективный частотный диапазон (-10 дБ) | От 65 Гц до 20 кГц | От 65 Гц до 20 кГц |
| Номинальное напряжение | 6,93 / 70 / 100 В | 9,8 / 70 / 100 В |
| Номинальное сопротивление | 8 / 835 / 1667 Ом | 8 / 418 / 833 Ом |
| Электрическое соединение | 4-контактная винтовая клеммная колодка | |

LC4-UC24E

| | | |
|--|--|--|
| Назначение | Потолочный громкоговоритель | |
| Максимальная мощность | 36 Вт | |
| Номинальная мощность | 24 Вт (24/12/6/3 Вт) | |
| Уровень звукового давления при номинальной мощности 6 Вт / 1 Вт (1 кГц, 1 м) | 101 дБ / 87 дБ (УЗД) | |
| Угол раскрытия при 1 кГц / 4 кГц (-6 дБ) | 180° / 180° | |
| Эффективный частотный диапазон (-10 дБ) | От 65 Гц до 20 кГц | |
| Номинальное напряжение | 13,9 / 70 / 100 В | |
| Номинальное сопротивление | 8 / 208 / 417 Ом | |
| Электрическое соединение | 4-контактная винтовая клеммная колодка | |

* Технические характеристики согласно IEC 60268-5

Механические характеристики

| | LC4-UC06E | LC4-UC12E | LC4-UC24E |
|---------------------|-----------------------------|-----------|-----------|
| Назначение | Потолочный громкоговоритель | | |
| Диаметр | 200 мм | | |
| Монтажное отверстие | 162 мм | | |

| | | | |
|-----------------------------|--|-------|-------|
| Мин./макс. толщина потолка | От 5 до 50 мм | | |
| Максимальная глубина | 70 мм | | |
| Материал (громкоговоритель) | Пластик ABS (V0) | | |
| Материал (передняя решетка) | Стальная сетка с ободом из пластика ABS (V0) | | |
| Масса | 800 г | 840 г | 990 г |
| Цвет (громкоговоритель) | Черный (RAL 9011) | | |
| Цвет (передняя решетка) | Белый (RAL 9003) | | |

| | LC4-CBB | LC4-MFD |
|----------------------------|-------------------|-------------------------------------|
| Назначение | Задний короб | Металлический противопожарный купол |
| Диаметр | 160 мм | 197 / 175 мм |
| Максимальная глубина | 78 мм | 156 мм |
| Монтажное отверстие | нет | 178 мм |
| Мин./макс. толщина потолка | нет | 5-50 мм |
| Материал | Пластик ABS (V0) | Сталь |
| Масса | 160 г | 998 г |
| Цвет | Черный (RAL 9011) | Ярко-красный (RAL 3000) |

Условия эксплуатации

| | |
|-------------------------|---------------------|
| Рабочая температура | от -25 °С до +55 °С |
| Температура хранения | от -40 °С до +70 °С |
| Относительная влажность | < 95 % |

Информация для заказа

LC4-UC06E Потолочный громкоговоритель (6 Вт)
6 Вт
номер для заказа **LC4-UC06E**

LC4-UC12E Потолочный громкоговоритель (12 Вт)
12 Вт
номер для заказа **LC4-UC12E**

LC4-UC24E Потолочный громкоговоритель (24 Вт)
24 Вт
номер для заказа **LC4-UC24E**

Дополнительные аксессуары

LC4-CBB Задний короб

Для громкоговорителей LC4.
номер для заказа **LC4-CBB**

LC4-MFD Металлический противопожарный купол

Для громкоговорителей LC4.
номер для заказа **LC4-MFD**

Представлен (кем/чем):

Russia:
Robert Bosch ООО
Security Systems
13/5, Akad. Korolyova str.
129515 Moscow, Russia
Phone: +7 495 937 5361
Fax: +7 495 937 5363
Info.bss@ru.bosch.com
ru.securitysystems@bosch.com
www.bosch.ru



ООО «Хай-Тек Медиа»
Официальный дилер Bosch

+7 495 600-42-24 / office@hi-tech-media.ru
109029, Москва, Боевский проезд, д.9