



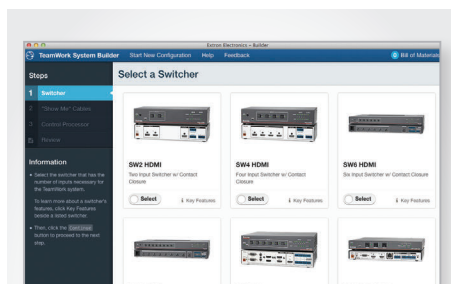
TeamWork® – это простая, интуитивная AV-система для совместной работы, разработанная Extron, ведущим производителем AV-интерфейсов, устройств для коммутации и управления. Системы TeamWork для совместной работы созданы на основе обширной и тщательно продуманной линейки продукции Extron, завоевавшей известность во всём мире благодаря своей надёжности, удобству использования и низкой стоимости эксплуатации. TeamWork – это полностью конфигурируемое решение, которое может быть настроено согласно вашим точным требованиям.

СОЗДАЙТЕ ИНДИВИДУАЛЬНУЮ СИСТЕМУ TEAMWORK В ТРИ ПРОСТЫХ ПРИЁМА

Онлайн-конфигуратор **TeamWork System Builder** пошагово и оперативно объяснит вам процесс создания индивидуальной системы TeamWork. Предлагается широкий ассортимент устройств Extron для подбора коммутатора, лючка и кабелей или модулей Retractor типа «Show Me», а также процессора управления IP Link®, которые наилучшим образом соответствуют вашему проекту для совместной работы.

Шаг 1

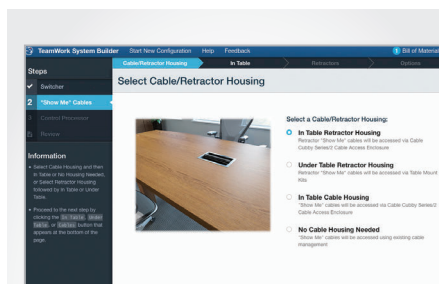
Выберите коммутатор



Extron предлагает широкий ассортимент цифровых, цифро-аналоговых и скалирующих коммутаторов, которые являются идеальным решением для инсталляций с использованием систем TeamWork. Коммутаторы выпускаются в конфигурациях от двух до восьми входов, включая различные типы входов, для поддержки всех типичных требований совместных проектов.

Шаг 2

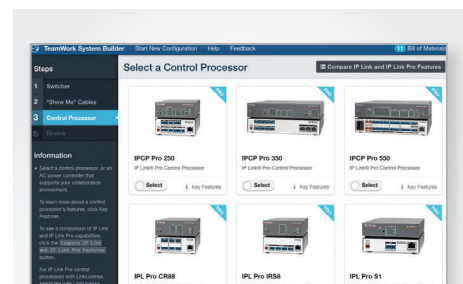
Выберите лючок и кабели или модули Retractor типа «Show Me»



Предоставляется возможность интеграции TeamWork в любой интерьер, используя лючки Cable Cubby и комплекты креплений для столов. Благодаря ассортименту размеров и отделок поверхности лючки Cable Cubby с монтажом в мебель размещают кабели «Show Me», электропитание и другие устройства подключения системы в пределах лёгкой досягаемости пользователя. Кроме этого, кабели и модули Retractor типа «Show Me» системы TeamWork могут комбинироваться для удобства подключения системы.

Шаг 3

Выберите процессор управления Extron IP Link



Процессоры управления Extron линейки IP Link поддерживают все распространённые способы управления, включая RS-232, ИК, реле и Ethernet, обеспечивая потребности ваших помещений для совместной работы. Также предлагаются контроллеры питания переменного тока. Предлагаемые драйверы устройств Extron для использования с настраиваемым процессором управления IP Link доступны для скачивания по веб-ссылке www.extron.ru/drivers.

ПРЕДВАРИТЕЛЬНО НАСТРОЕННЫЕ ПАКЕТЫ TEAMWORK

Три предварительно настроенных системных пакета TeamWork также предназначены для оперативной инсталляции и простой настройки в соответствии с потребностями совместных проектов.

TeamWork 400, TeamWork 600 и TeamWork 601 представляют собой предварительно настроенные системы для совместной работы для четырёх и шести пользователей. TeamWork 400 поддерживает четыре цифровых источника и включает в состав четыре кабеля HDMI типа «Show Me». TeamWork 600 поддерживает шесть цифровых источников и включает в себя шесть кабелей HDMI типа «Show Me». TeamWork 601 поддерживает четыре цифровых и два аналоговых источника и включает в себя четыре кабеля HDMI и два VGA типа «Show Me». В состав всех предварительно настроенных пакетов также входят коммутатор TeamWork, системный контроллер, лючок Cable Cubby и все необходимые системные кабели.

Комплект **TeamWork VGA Kit** добавляет поддержку устаревших аналоговых компьютерных источников для совместимости с системными пакетами TeamWork 400 и TeamWork 600. Он включает в себя один кабель VGA типа «Show Me», оптимизированный изготовителем аналого-цифровой преобразователь и один кабель HDMI.

Для систем с использованием TeamWork подходят многие устройства Extron. Для получения дополнительной информации или обсуждения особых требований проектов для совместной работы свяжитесь с представителем Extron вашего региона.

Основные преимущества

Выпускаются полнофункциональные пакеты – для быстрой и простой установки доступны предварительно настроенные системы. Эти полнофункциональные пакеты включают в себя все необходимые системные компоненты и кабели и полностью готовы к эксплуатации с учётом простой настройки.

Лёгкость использования – работа с системой TeamWork - это простой и интуитивный процесс. Просто подключите кабель «Show Me» к своему ноутбуку или планшету и нажмите кнопку «Share» для демонстрации содержимого вашего рабочего стола. Сразу после того как обнаружен активный входной сигнал, дисплей будет включён. После завершения работы вы можете отсоединить устройства от системы и покинуть помещение.

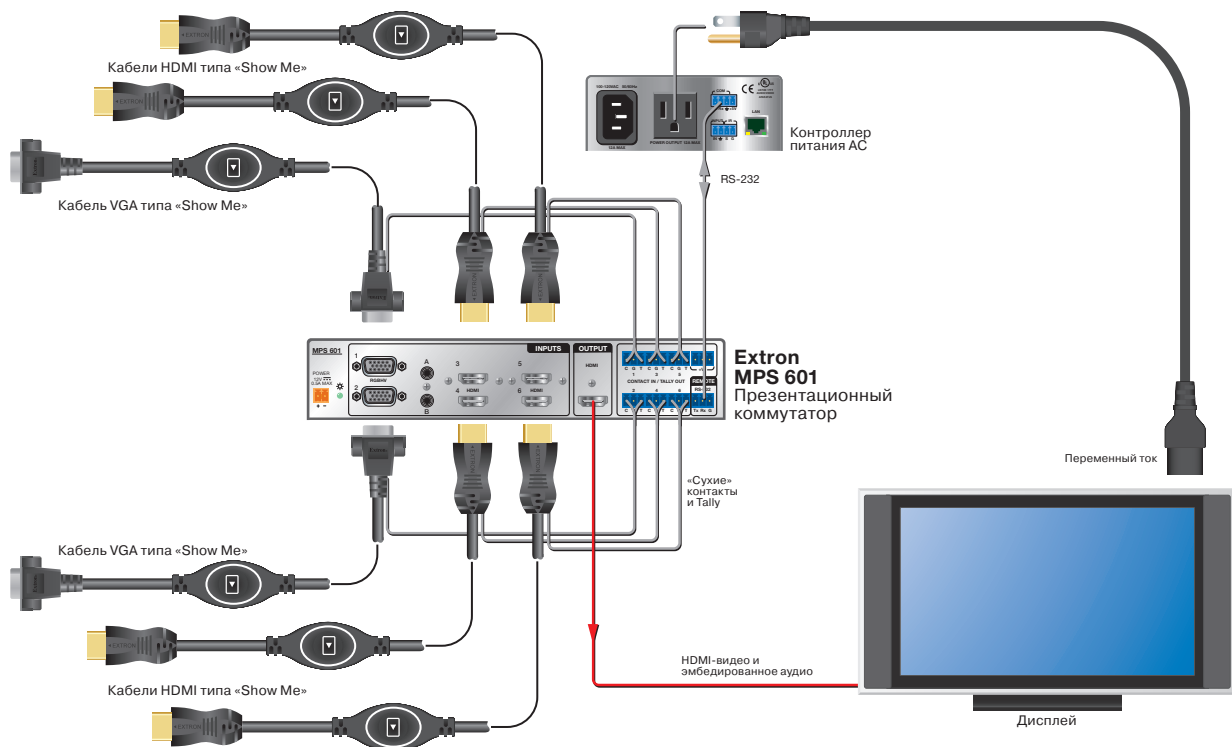
Соответствие требованиям американского стандарта «Section 508» – цель Extron Electronics заключается в предоставлении продукции и услуг высокого качества, которые доступны и удобны для применения всеми потенциальными пользователями, включая лиц с ограниченными

возможностями. Чтобы получить дополнительную информацию или запросить добровольный шаблон о доступности устройств VPAT (Voluntary Product Accessibility Template), пройдите по ссылке www.extron.ru/accessibility.

Безопасность – совместная работа в системе TeamWork безопасна и защищена. Проводной канал передачи сигнала защищает конфиденциальную информацию от дистанционного мониторинга посредством радиосканеров или других электронных средств. Материал, совместно используемый внутри системы TeamWork, доступен только авторизованным участникам команды.

Лёгкость владения – системы TeamWork разработаны с учётом низкой стоимости эксплуатации в условиях с высокими требованиями. Системные компоненты созданы для длительного срока службы и экономии энергии. Блоки питания TeamWork, к примеру, соответствуют стандарту эффективного использования энергии Level V с показателем среднего времени безотказной работы (СВБР) более 1 000 000 часов.

ГИБРИДНАЯ ЦИФРО-АНАЛОГОВАЯ СИСТЕМА ДЛЯ СОВМЕСТНОЙ РАБОТЫ



МЕЖДУНАРОДНЫЕ ОФИСЫ ПРОДАЖ

Anaheim • Raleigh • Silicon Valley • Dallas • New York • Washington, DC • Toronto • Mexico City • Paris • London • Frankfurt
Stockholm • Amersfoort • Moscow • Dubai • Johannesburg • Tel Aviv • Sydney • Melbourne • New Delhi • Bangalore
Singapore • Seoul • Shanghai • Beijing • Hong Kong • Tokyo

www.extron.ru

© 2016 Extron Electronics. Все права сохранены. Все упомянутые торговые знаки являются собственностью соответствующих владельцев. Цены и спецификации могут быть изменены без уведомления.

01-2016
68-2453-11
REV. C
A4 - Russian - NP