

## Upanel2.5S

Intelligent Front Access

16:9 LED Display Unit



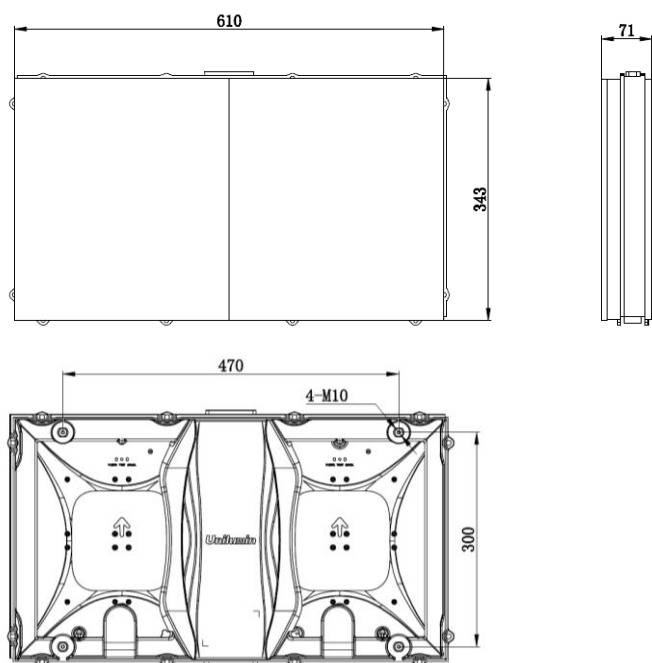
### Технические характеристики

Параметр	Значение
Размер пикселя	2,54 мм
Тип светодиода	3-in-1 SMD
Конфигурация светодиода	1Red, 1Green, 1Blue
Яркость	600 кд/м <sup>2</sup>
Разрешение модуля	240x135 пикселей
Плотность пикселей	155.000 пикселей/м <sup>2</sup>
Масса	7,5 кг / панель
Размер модуля (Ш x В x Г)	304,96 x 343,08 x 41 мм
Размер кабинета (Ш x В x Г)	609,92 x 343,08 x 71 мм
Размер кабинета по диагонали	27,5" (699,79 мм)
Соотношение сторон	16:9
Площадь модуля	0,209 м <sup>2</sup>
Рекомендуемое расстояние для просмотра	≥2,5 м
Материал	Литой алюминий
Условия окружающей среды	Для работы в помещении
Класс защиты	IP50
Рабочая температура / Влажность	-10°C~+45°C / 10~80%RH
Температура хранения / Влажность	-20°C~+55°C / 10~85%RH
Обслуживание	Интеллектуальная система фронтального обслуживания
Скругление	Inter 0° ~+4°
Зазор между модулями	Бесшовная
Угол обзора по горизонтали	160°
Угол обзора по вертикали	160°

Цветовая температура	2000-9500K регулируемая
Количество цветов	4,4 триллиона
Настройка яркости	Вручную / Автоматически
Контрастность	5000:1
Потребляемая мощность <Макс.>	120 Вт / панель
Потребляемая мощность <Средняя>	40 Вт / панель
Driving Method	Constant Current Drive
Частота кадров видео	50/60 Гц
Частота обновления	1920 Гц ~ 3840 Гц
Входное напряжение	100~240 VAC
Частота входного напряжения	50~60 Гц
Входной сигнал	DVI/HDMI/VGA/SDI/DP/AV/S-Video и др.
Калибровка	Точечная калибровка - однородность цвета и яркости
Акустический шум	Безвентиляторная технология
Срок службы LED	≥100.000 часов
Длина волны LED	R:620~630 нм, G:520~535 нм, B:465~475 нм
Стандартная установка	Установка в стек
Дополнительные возможности монтажа	Напольная, вогнутая, изогнутая по задней раме
Профессиональное обслуживание	Дизайн, настройка, установка и обслуживание
Статус питания	Диагностические светодиоды
Резервирование видеосигнала	Опция
Video Extension Redundancy	Опция
Взаимодействие данных	Сетевой кабель ( L ≤100 м ); многомодовый оптический кабель ( L ≤300 м ); одномодовый оптический кабель ( L ≤15 км )

Примечание. Технические характеристики могут быть изменены без предварительного уведомления.

## Чертеж кабинета:



**Unilumin**

Unilumin Group CO., LTD [www.unilumin.com](http://www.unilumin.com)

2017/11 V1.2

**Hi-Tech  
Media**

ООО «Хай-Тек Медиа»  
официальный дистрибьютор Unilumin

+7 (495) 640-75-57 / [office@hi-tech-media.ru](mailto:office@hi-tech-media.ru)  
107023, г. Москва, ул. Малая Семёновская, д. 9, стр. 3

[www.hi-tech-media.ru](http://www.hi-tech-media.ru)