



ADX2FD

Ручной передатчик

User guide for the Shure ADX2FD Frequency Diversity handheld transmitter
Version: 11.0 (2020-K)

Table of Contents

ADX2FD Ручной передатчик	4	Описание параметров меню	12
ВНИМАНИЕ	4	Меню радио	12
Ручной передатчик ADX2FD	4	Меню аудио	13
Основные особенности	4	Меню Utilities	13
Характеристики	4	ИК-синхронизация	14
Конструкция	5	Установка частоты вручную	15
Питание	5	Глушение РЧ	15
Состав комплекта	5	Безопасный запуск	15
Возможность выбора (1) из следующих микрофонной головок Shure:	6	Работа в режиме частотного разнесения	16
Отдельно заказываемые аксессуары	6	Выключение частоты 2 (Freq 2)	16
Дополнительные микрофонные головки Shure:	6	Перегрузка входа	16
Описание передатчика ADX2FD	6	Генератор тонального сигнала	17
Органы управление передатчиком	7	Согласование уровней звука со смещением микро- фона	17
Вид начального экрана	8	Проверка ShowLink	18
Блокировка интерфейса	9	Обновление микропрограммы	18
Аккумуляторные батарейки Shure	9	Обозначения версий микропрограмм	18
Проверка информации о батарее	9	Обновление микропрограммы передатчика	18
Существенные рекомендации по содержанию и хране- нию аккумуляторных батареек Shure	10	Технические характеристики	19
Установка батареек	10	Диапазон частот и выходная мощность передатчика2 0	
Время работы батарейки ADX2FD SB920	10	Предупреждение для цифровых устройств (Австра- лия)	23
Установка крышки контакта батареи	11	ЛИЦЕНЗИОННАЯ ИНФОРМАЦИЯ	23
Параметры меню	11	Сертификация	24
Советы по правке параметров меню	11	Information to the user	24
Карта меню	12		

Обращение в службу поддержки

25

ADX2FD

Ручной передатчик

ВНИМАНИЕ

- Батарейные блоки питания могут взрываться или выделять токсичные материалы. Остерегайтесь ожогов или возгорания. Ни в коем случае нельзя вскрывать, разбивать, модифицировать, разбирать, нагревать выше 60°C или сжигать батарейки.
- Следуйте инструкциям изготовителя
- Для подзарядки аккумуляторных батареек Shure используйте только зарядное устройство Shure
- ПРЕДОСТЕРЕЖЕНИЕ. Неправильная замена батарейки может привести к взрыву. Заменяйте только батарейкой того же или эквивалентного типа.
- Ни в коем случае не берите батарейки в рот. При проглатывании обратитесь к врачу или в местный токсикологический центр
- Не замыкайте батарейки накоротко; это может привести к ожогам или возгоранию
- Не заряжайте и не используйте никакие другие батарейки, кроме аккумуляторных батареек Shure
- Утилизируйте батарейки надлежащим образом. По вопросам надлежащей утилизации использованных батареек обращайтесь к местному поставщику
- Не подвергайте батарейки (батарейные блоки питания или установленные батарейки) чрезмерному нагреву от солнца, открытого пламени и т.п.
- Не погружайте батарею в жидкость, например воду, напитки и прочие жидкие вещества.
- Не подключайте и не вставляйте батарею с обратной полярностью.
- Держите батареи в недоступных для детей местах.
- Не используйте неисправные батареи.
- Для транспортировки батарей надежно их упакуйте.

Примечание. Используйте только с блоком питания, входящим в комплект, или эквивалентным устройством, утвержденным Shure.

Ручной передатчик ADX2FD

Передатчики серии ADX обеспечивают безупречное качество звука и РЧ-характеристик, они оснащены системой дистанционного управления ShowLink® для регулировки параметров в режиме реального времени и уклонения от помех. Этот передатчик содержит режим частотного разнесения, который обеспечивает бесперебойный аудиосигнал даже в самых сложных условиях. Передатчик имеет легкую алюминиевую конструкцию и оснащен батареей SB920 (с зарядной док-станцией).

Основные особенности

Характеристики

- Интервал настройки до 184 МГц

- Частотное разнесение позволяет вести одновременную передачу на двух независимых частотах, обеспечивая безупречный, бесперебойный аудиосигнал для передатчиков, выполняющих важнейшую функцию. Если частотное разнесение не требуется, передатчик может работать в режиме одной несущей.
- Диапазон от 20 Гц до 20 кГц с плоской частотной характеристикой
- Автоматический входной каскад оптимизирует настройку усиления
- Поддержка Diversity ShowLink для удаленного управления передатчиком и автоматического предотвращения помех
- Поддержка AES 256-разрядного шифрования для защиты передачи
- >120 дБ по шкале А, усиление системы = +10
- Цифровой выход: >125 дБ по шкале А (Dante, AES3, AES67)
- Рабочий диапазон 100 м в зоне прямой видимости
- Выбираемые режимы модуляции оптимизируют характеристики для обеспечения спектральной эффективности или качества звука.
 - Стандартный режим — оптимальное покрытие, низкая задержка сигнала
 - Режим высокой плотности — значительное повышение максимального числа каналов системы
- Переключение уровня мощности (зависит от региона):
 - 2/10/50 мВт (режим с одной несущей)
 - 2 x 20 мВт (режим частотного разнесения)
- Встроенный генератор тонального сигнала и РЧ-маркеры для облегчения проверки диапазона

Конструкция

- Взаимозаменяемые микрофонные головки Shure
- ЖК-дисплей с подсветкой и простыми меню и элементами управления
- Прочная металлическая конструкция
- Меню и блокировка питания

Питание

- Аккумуляторные батарейки Shure SB920 обладают нулевым эффектом памяти и позволяют точно измерять ресурс
- Внешние контакты для подзарядки для зарядки в зарядной станции
- Время работы батарейки Shure SB920:
 - До 9 часов в режиме с одной несущей при 10 мВт
 - До 6,5 часа в режиме частотного разнесения при 10 мВт x 10 мВт
 - До 5 часов в режиме с одной несущей, в режиме высокой мощности при 50 мВт

Состав комплекта

Аккумуляторная батарейка Shure SB920 (2)	95A25763
Футляр на молнии	95B2313
Резьбовой адаптер	31B1856
Поворотный адаптер, черный	90F4046

Возможность выбора (1) из следующих микрофонный головок Shure:

SM58 (RPW112)	KSM9, никель (RPW188)
BETA 87C (RPW122)	BETA 87A (RPW120)
BETA 58A (RPW 118)	KSM9, черный (RPW184)
KSM8, черный (RPW174)	KSM8, никель (RPW170)
KSM9HS, черный (RPW186)	KSM9HS, никель (RPW190)

Отдельно заказываемые аксессуары

Аккумуляторная батарейка Shure SB920	95A25763
Крышка контактов батареи (номер изделия зависит от диапазона частот)	WA619-A (470-636 МГц), WA619-B (606-810 МГц), WA619-C (750-960 МГц)
Кнопка передачи AD651B (черная)	90A37347B
Адаптер для микрофонной стойки	WA371
2-секционная сетевая зарядная станция Shure	SBC240

Дополнительные микрофонные головки Shure:

SM58 (RPW112)
 SM86 (RPW114)
 SM87A (RPW116)
 BETA 58A (RPW118)
 BETA 87A (RPW120)
 BETA 87C (RPW122)
 VP68 (RPW124)
 KSM9, никель (RPW188)
 KSM9HS, никель (RPW190)
 KSM9, черный (RPW184)
 KSM9HS, черный (RPW186)

Описание передатчика ADX2FD

① Микрофонная головка

Список совместимых головок см. «Дополнительные принадлежности».

② Дисплей

Просмотр экранов меню и настроек. Для включения подсветки нажмите любую кнопку управления.

③ Инфракрасный (ИК) порт

В режиме ИК-синхронизации направьте на ИК порт приемника для автоматического программирования передатчика.

④ Кнопки управления

Перемещение по меню параметров и изменение значений.

⑤ Отделение для батареек

Требуется аккумуляторная батарейка Shure.

⑥ Выключатель

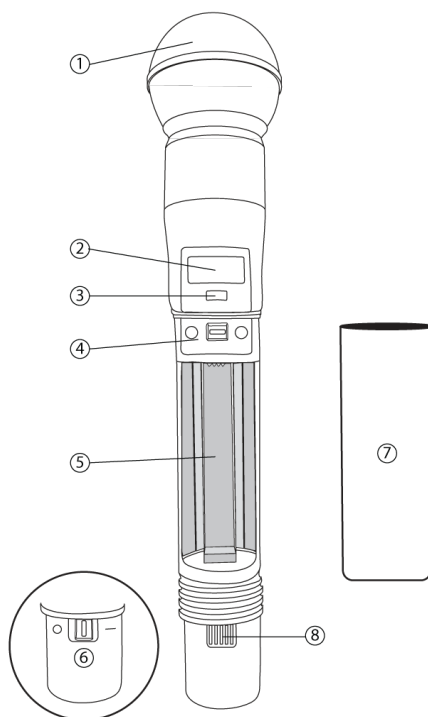
Включает и выключает устройство.

⑦ Ручка

Отвинчивается для получения доступа к органам управления и батареям.

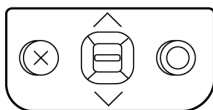
⑧ Контакты для подзарядки батареи

Контакты для подзарядки для использования зарядных устройств.



Органы управление передатчиком

Перемещение по меню параметров и изменение значений.



X	Действует как кнопка возврата к предыдущему меню или параметру без подтверждения изменения его значения
O	Вход на экраны меню и подтверждение изменения параметра
∨Λ	Прокрутка экранов меню и изменение значений параметров

Совет. Используйте следующие средства быстрого доступа для выполнения быстрой настройки.

- Удерживайте нажатой кнопку Λ при включении питания, чтобы заблокировать или разблокировать органы управления передатчика.
- Удерживайте нажатой кнопку X при включении питания, чтобы войти в меню Safe Start.

Вид начального экрана

На начальный экран выводится информация о передатчике и его состоянии.

На начальном экране можно отобразить одно из информационных сообщений. Выберите с помощью кнопок со стрелками нужный элемент.

<p>Название Настройки частоты F1 и F2 Группа F1 и F2 (G) и канал (C) Идентификатор устройства</p>	
--	--

Следующие значки указывают настройки передатчика.

	Время работы батареи в часах и минутах или сегментный индикатор
	Ключ: отображается, когда включено шифрование
	Отображается, когда заблокированы средства управления. Значок будет мигать при попытке получения доступа к заблокированному средству управления (питание или меню).
	Интенсивность сигнала ShowLink от 0 до 5 полосок
STD	STD: режим стандартной передачи
HD	HD: режим передачи высокой плотности



RF Mute Engaged: отображается приглушении РЧ-вывода

Блокировка интерфейса

Чтобы не допустить случайного или несанкционированного изменения параметров, заблокируйте средства управления интерфейса передатчика. При включенной блокировке интерфейса на начальном экране появляется значок блокировки.

1. В меню Utilities перейдите к пункту Locks и выберите один из следующих параметров блокировки.
 - None: средства управления разблокированы
 - Power: выключатель питания заблокирован
 - Menu: параметры меню заблокированы
 - All: выключатель питания и параметры меню заблокированы
2. Для сохранения нажмите O.

Чтобы быстро разблокировать передатчик, нажмите O два раза, выберите None и нажмите O.

Аккумуляторные батареи Shure

Еще одним вариантом источника питания для передатчиков являются литиево-ионные аккумуляторные батареи Shure. Батареи за час заряжаются до 50% емкости и за три часа — до полной емкости.

Для подзарядки батарей Shure имеются односекционные и многосекционные зарядные устройства.

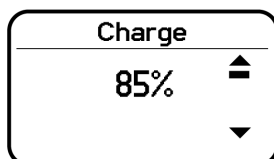
Внимание. Подзаряжайте аккумуляторные батареи Shure только в зарядном устройстве Shure.

Проверка информации о батарее

При работе от аккумуляторной батареи Shure на главные экраны приемника и передатчика выводится оставшееся время в часах и минутах.

В меню передатчика Battery отображается подробная информация о батарее: Utilities > Battery

- Battery: тип химического состава установленной батареи (батарея Shure, щелочная, литиевая, никель-металлгидридная)
- Bars: указывает число столбцов
- Time: ресурс батареи
- Charge: процент зарядной емкости
- Health: процентное значение текущего состояния батареи
- Cycle Count: общее число циклов зарядки для установленной батареи
- Temperature: температура батарейки в градусах Цельсия и Фаренгейта



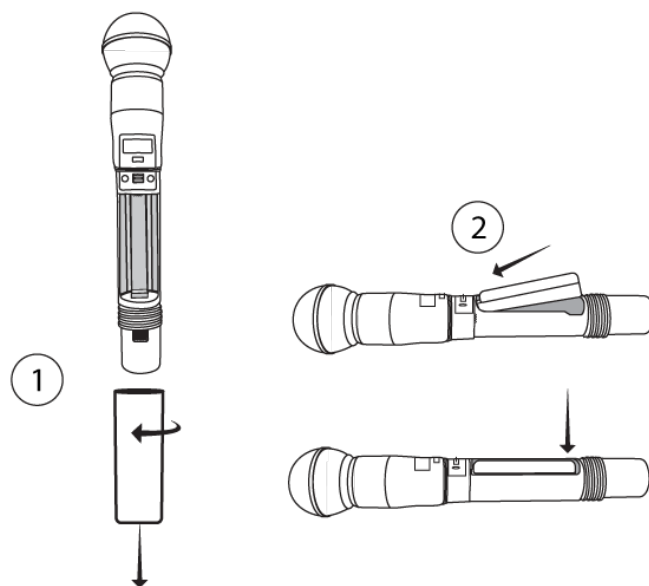
Существенные рекомендации по содержанию и хранению аккумуляторных батареек Shure

Надлежащее содержание и хранение батареек Shure обеспечивает их надежную работу и длительный срок службы.

- Обязательно храните батареи и передатчики при комнатной температуре
- Для длительного хранения батареи ее желательно зарядить приблизительно до 40% емкости
- Периодически очищайте контакты батарей спиртом, чтобы обеспечить идеальный контакт
- При хранении проверяйте батареи каждые 6 месяцев и при необходимости подзаряжайте до 40% емкости

Дополнительные сведения об аккумуляторных батареях можно найти на сайте www.shure.com.

Установка батареек



① Откройте отсек для батареек

Отверните и снимите ручку (см. рисунок).

② Установка батареи

Вставьте батарейку в отделение для батареек контактами вперед. Нажмите на выступ батареи, чтобы вставить ее до конца, затем установите ручку на место.

Совет: чтобы извлечь батарейку, потяните за выступ в ее нижней части.

Время работы батарейки ADX2FD SB920

Примечание. Высокие уровни мощности РЧ-сигнала снижают время работы батарейки. Время работы батарейки различается в зависимости от возраста батареи и внешних условий.

Режим с одной несущей			Режим частотного разнесения		
2 мВт	10 мВт	50 мВт	2 мВт x 2 мВт	10 мВт x 10 мВт	20 мВт x 20 мВт
От 8,5 до 10,5 ч	От 7,5 до 9,5 ч	От 5,0 до 7,0 ч	От 5,5 до 7,5 ч	От 5,0 до 7,0 ч	От 4,5 до 6,5 ч

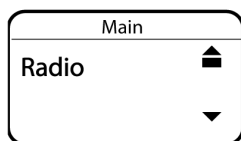
Установка крышки контакта батареи

Используйте крышку, чтобы предотвратить отражение сигналов от контактов батарей во время вещания или выступлений.

Параметры меню

В меню Main доступные параметры передатчика организованы по трем категориям.

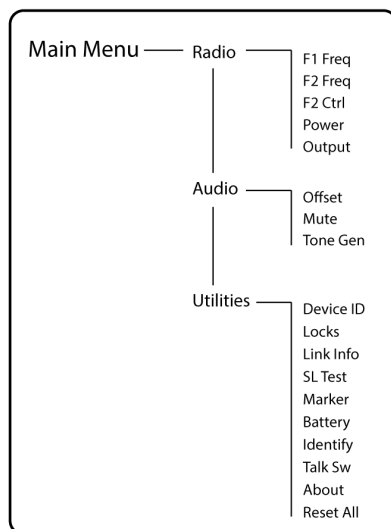
- Radio
- Audio
- Utilities



Советы по правке параметров меню

- Для перехода с начального экрана к параметрам меню нажмите кнопку O. Используйте кнопки со стрелками для доступа к дополнительным меню и параметрам.
- Когда разрешено редактирование, параметр меню мигает
- Для увеличения, уменьшения или изменения параметра пользуйтесь кнопками со стрелками
- Чтобы сохранить изменение меню, нажмите O
- Для выхода из меню без сохранения изменений нажмите X

Карта меню



Описание параметров меню

Меню радио

Частота F1

Нажмите кнопку ввода для включения редактирования группы (G:), канала (C:) или частоты (МГц). Для настройки значений используйте кнопки со стрелками. Чтобы отредактировать частоту, нажмите кнопку O один раз для редактирования первых 3 цифр или два раза для редактирования 3 следующих цифр.

Частота F2

Нажмите кнопку ввода для включения редактирования группы (G:), канала (C:) или частоты (МГц). Для настройки значений используйте кнопки со стрелками. Чтобы отредактировать частоту, нажмите кнопку O один раз для редактирования первых 3 цифр или два раза для редактирования 3 следующих цифр.

F2 Ctrl

Включение F2 (F2 Freq) On и выключение Off.

Power

Более высокие значения мощности могут увеличить рабочий диапазон передатчика.

Примечание: высокие уровни мощности РЧ-сигнала снижают время работы батарейки.

Output

- On: РЧ-сигнал активен
- Mute: РЧ-сигнал отключен

Меню аудио

Offset

Отрегулируйте уровень Offset микрофона, чтобы сбалансировать уровни микрофонов при использовании двух передатчиков или при назначении нескольких передатчиков гнездам приемника. Диапазон настроек: от -12 дБ до $+21$ дБ.

Mute

Если этот параметр включен, выключатель питания настроен в качестве кнопки глушения аудиосигнала.

- Включение выключателя питания: включение аудиосигнала
- Выключение выключателя питания: глушение аудиосигнала

Tone Gen

Передатчик выдает непрерывный тональный сигнал.

- Freq: для тонального сигнала можно установить значение 400 Гц или 1000 Гц.
- Level: если этот параметр включен, он позволяет регулировать уровень вывода тестового сигнала.

Меню Utilities

Device ID

Назначение идентификатора устройства, содержащего до 9 букв или цифр.

Locks

Блокировка органов управления передатчика и выключателя питания.

- None: средства управления разблокированы
- Power: выключатель питания заблокирован
- Menu: параметры меню заблокированы
- All: выключатель питания и параметры меню заблокированы

Информация о связи

Отображается следующая информация о связи между передатчиком и приемником.

- Not Linked: передатчик не связан с приемником
- Linked: передатчик связан с приемником. Выберите Unlink?, чтобы отключить связь передатчика и приемника.
- Unlinked: передатчик не связан с приемником

Проверка SL

Инструмент проверки ShowLink для измерения границ охвата ShowLink.

Marker

При включении этого параметра нажмите кнопку ввода для установки маркера в приложении Wireless Workbench.

Battery

Отображение информации о батарее:

- Battery Life: время работы отображается в виде сегментного индикатора с указанием времени (часы:минуты)
- Charge: процент зарядной емкости

- Health: процентное значение текущего состояния батареи
- Cycle Count: общее число циклов зарядки для установленной батареи
- Temperature: температура батарейки в градусах Цельсия и Фаренгейта

Кнопка передачи

Нажмите кнопку ENTER, чтобы добавить управление от кнопки передачи. Дважды нажмите кнопку передачи, чтобы прервать связь.

Идентифицировать

Когда этот параметр включен, индикация Identify мигает для значка передатчика на вкладках Inventory или Monitor приложения Wireless Workbench.

About

Отображается следующая информация о передатчике.

- Model: отображение номера модели
- Band: отображение диапазона настройки передатчика
- FW Version: установленная микропрограмма
- HW Version: версия оборудования
- Serial Num: серийный номер

Reset All

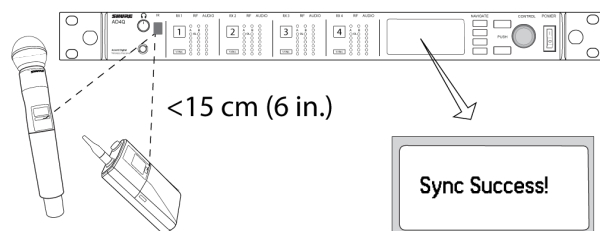
Восстановление заводских настроек для параметров передатчика.

ИК-синхронизация

Используйте ИК-синхронизацию для образования аудиоканала между передатчиком и приемником.

Примечание. Диапазон приемника должен соответствовать диапазону передатчика.

1. Выберите канал приемника.
2. Настройте канал на доступную частоту с помощью сканирования групп или вручную перейдите к свободной частоте.
3. Включите передатчик.
4. Нажмите кнопку SYNC приемника.
5. Направьте ИК-окна между передатчиком и приемником друг на друга, чтобы светодиод ИК горел красным. По окончании синхронизации появится сообщение Sync Success!. Теперь передатчик и приемник настроены на одну частоту.



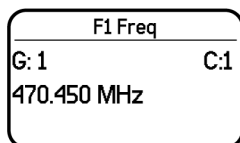
Примечание.

При любом изменении состояния шифрования на приемнике (включение/отключение шифрования) необходимо выполнить синхронизацию, чтобы переслать настройки на передатчик. Новые ключи шифрования для канала передатчика и приемника создаются при каждой ИК-синхронизации, поэтому для запроса нового ключа для передатчика выполните ИК-синхронизацию с необходимым каналом приемника.

Установка частоты вручную

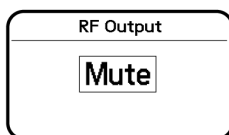
Можно выполнить ручную настройку определенной частоты, группы и канала передатчика.

1. Перейдите к меню Radio и выберите F1 Freq или F2 Freq.
2. Выполните прокрутку для выбора G: и C: для редактирования группы и канала или выберите параметр частоты (МГц). При редактировании частоты нажмите O один раз для редактирования первых трех цифр или два раза для редактирования следующих трех цифр.
3. Используйте кнопки \wedge и \vee , чтобы настроить группу, канал или частоту.
4. Нажмите O для сохранения, а по завершении нажмите X.



Глушение РЧ

Функция глушения РЧ предотвращает передачу аудиосигнала за счет подавления РЧ-сигнала, при этом на передатчик по-прежнему подается питание. В этом режиме на начальном экране отображается настройка RF MUTED.

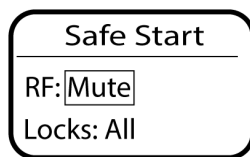


1. В меню Radio перейдите к пункту Output.
2. Выберите один из следующих вариантов.
 - On: РЧ-сигнал активен
 - Mute: РЧ-сигнал отключен
3. Для сохранения нажмите O.

При выключении и повторном включении передатчика или замене батареи для параметра Output будет восстановлено значение On.

Безопасный запуск

Режим безопасного запуска используется для предотвращения возникновения помех для работы других устройств. Удерживайте кнопку X при включении устройства до появления меню безопасного запуска.



Параметры меню безопасного запуска:

- RF: Mute или On
- Locks: None, Pwr, Menu, All

Для изменения значений используйте кнопки навигации.

Чтобы выйти из меню безопасного запуска, выключите и включите устройство или ненадолго извлеките батарею.

При включении устройства в режиме безопасного запуска будут использоваться предыдущие настройки РЧ и блокировок.

Работа в режиме частотного разнесения

В режиме частотного разнесения AXDFD2, работающий с приемником Axient Digital, передает аудиосигнал одновременно на 2 независимых частотах.

1. Выберите канал и перейдите к настройке частотного разнесения: Advanced > Frequency Diversity .
2. Используйте ручку управления для выбора параметра Combining.
3. Для подтверждения и сохранения изменений нажмите ENTER.
4. Выполните ИК-синхронизацию, чтобы связать передатчик с приемником.

В режиме частотного разнесения передатчик будет работать в двух ближайших каналах приемника (1 и 2 или 3 и 4).

Выключение частоты 2 (Freq 2)

Если возникла проблема с одной из частот, используемых передатчиком, можно выполнить фиксацию на одной частоте, выключив частоту 2. При выключении одной частоты передатчик может продолжать передачу звука, а свободная частота будет доступна для второго канала.

1. В меню Radio перейдите к пункту F2 Ctrl.
2. С помощью средств управления установите для F2 значение On или Off. При выборе значения On передатчик будет передавать звук с помощью Freq 2.

Перегрузка входа

Сообщение OVERLOAD отображается при наличии на аудиовходе сигнала высокого уровня. Светодиод питания станет красным в качестве дополнительного индикатора перегрузки. Уменьшите входной сигнал или позвольте входному аттенюатору снять состояние перегрузки.

Совет: чтобы включить входной аттенюатор, перейдите в меню Audio > Pad и выберите -12 dB.



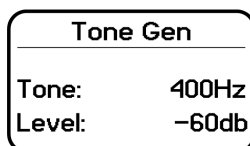
Генератор тонального сигнала

Передатчик оснащен встроенным генератором тонального сигнала, который выдает непрерывный аудиосигнал. Тональный сигнал удобен при выполнении проверки звука или для поиска и устранения неисправностей в последовательности аудиосигналов. Уровень тонального сигнала регулируется в пределах от -60 дБ до 0 дБ, причем можно задать значение частоты 400 Гц или 1000 Гц.

Всегда начинайте с значения уровня -60 дБ, чтобы избежать перегрузки динамиков или наушников.

1. В меню Audio выберите Tone Gen.
2. Установите значение частоты 400 Hz или 1000 Hz.
3. Выберите пункт Level и используйте кнопки со стрелками для регулирования значения от -60 дБ до 0 дБ.

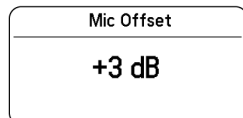
Отключите тональный сигнал, выбрав значение Off в меню или отключив и включив питание передатчика.



Согласование уровней звука со смещением микрофона

При связывании с приемником двух или нескольких передатчиков уровни микрофонов или инструментов могут различаться. Если это произойдет, воспользуйтесь функцией Offset, чтобы согласовать уровни звука и выровнять значения громкости звука от двух передатчиков. Если вы работаете с одним передатчиком, установите для параметра Offset значение 0 дБ.

1. Включите первый передатчик и проверьте звук, чтобы выяснить уровень аудиосигнала. Закончив, выключите передатчик.
2. Включите второй передатчик и проверьте звук, чтобы выяснить уровень аудиосигнала. Повторите для любых дополнительных передатчиков.
3. Если уровни звука передатчиков различны, перейдите в меню Offset (Audio > Offset) передатчика и в реальном времени увеличьте или уменьшите смещение Offset, чтобы согласовать уровни звука.



Проверка ShowLink

Инструмент проверки ShowLink используется для поиска границ области охвата ShowLink. При запуске теста ShowLink на экране отображается диаграмма с пятью полосками показателя качества канала связи. При удалении передатчика от узла доступа число полосок уменьшается. Управление ShowLink поддерживается, пока на диаграмме есть хотя бы 1 полоска.

Когда передатчик оказывается вне зоны охвата, управление ShowLink становится невозможным. Однако аудиосигнал не ухудшится и не прервется, пока передатчик будет находиться в пределах диапазона РЧ-сигнала.

Для улучшения охвата откорректируйте положение узлов доступа или установите дополнительные узлы доступа.

Для включения проверки ShowLink выполните следующие действия.

1. В меню Utilities перейдите к пункту SL Test.
2. Нажмите кнопку O, чтобы запустить тест, и обойдите с передатчиком зону охвата. Следите за числом полосок на дисплее и за состоянием значка ShowLink. Границы охвата указываются нулевыми полосками (0) или пустым значком ShowLink.
3. Чтобы закончить тестирование ShowLink, нажмите кнопку X.

Совет: во время проверки ShowLink нажмите кнопку O (ввод) для добавления маркера в Wireless Workbench.

Обновление микропрограммы

Микропрограмма представляет собой встроенное программное обеспечение, используемое для управления функциями каждого компонента. Периодически выпускаются новые версии микропрограммы, содержащие новые функции и улучшения. Чтобы воспользоваться новыми возможностями, загружайте и устанавливайте новые версии микропрограммы с помощью инструмента Shure Update Utility. Программу Shure Update Utility можно загрузить на веб-сайте <http://www.shure.com/>.

Обозначения версий микропрограмм

При выполнении обновления сначала загрузите микропрограмму в приемник, затем обновите передатчики до той же версии микропрограммы для обеспечения согласованности работы.

Номера версий микропрограмм устройств Shure имеют следующий формат: MAJOR.MINOR.PATCH (например, 1.2.14). Как минимум, все сетевые устройства (включая передатчики), должны иметь одинаковые номера выпусков MAJOR и MINOR (например, 1.2.x).

Обновление микропрограммы передатчика

1. Загрузите в приемник микропрограмму.
2. Перейдите к следующему меню на приемнике: Device Configuration > Tx Firmware Update.
3. Совместите ИК-порты передатчика и приемника. Порты ИК-синхронизации должны быть направлены друг на друга в течение всей загрузки, которая может занять 50 секунд или дольше.

В случае правильного совмещения загорится красный светодиод совмещения.

- Нажмите кнопку ENTER на приемнике, чтобы начать загрузку на передатчик. На приемнике будет отображаться процентное значение прогресса обновления.

Технические характеристики

Диапазон смещения микрофона

-12 до 21 дБ (С шагом 1 дБ)

Тип батареек

Shure SB920 Перезаряжаемая литиево-ионная

Время работы батарейки

Shure SB920 @ 10 мВт

Режим с одной несущей	До 9 ч
Частотное разнесение	До 6,5 ч

Размеры

254 мм x 51 мм (10,0 дюймов x 2,0 дюймов) Дл. x диам.

Масса

338 г (11,9 унций), Без батарейки

Корпус

Литой алюминиевый

Диапазон рабочих температур

-18°C (0°F) до 45°C (113°F)

Диапазон температуры хранения

-29°C (-20°F) до 74°C (165°F)

Аудиовход

Конфигурация

Несимметричный

Максимальный уровень входного сигнала

1 кГц при КНИ 1%

145 дБ УЗД (SM58), типично

Примечание. В зависимости от типа микрофона

Выход ВЧ

Тип антенны

Встроенная двухдиапазонная спиральная

Занятая полоса частот

<200 кГц

Разнесение каналов

Стандартный режим	350 кГц
Режим высокой плотности	125 кГц

Зависит от региона

Тип модуляции

Цифровые права собственности на Shure Axient

Питание

См. таблицу диапазона частот и выходной мощности, Зависит от региона

Режим с одной несущей	2 мВт, 10 мВт, 50 мВт
Частотное разнесение	2x20 мВт

Specific Absorption Rate (SAR)

< 0.21 W/kg

ShowLink

Тип сети

IEEE 802.15.4

Тип антенны

Zigbee Dual Conformal

Диапазон частот

2,40 до 2,4835 ГГц (24 Каналы)

Выходная мощность ВЧ-сигнала

10 дБм (Излучаемая мощность передатчика (ERP))

Зависит от региона

Диапазон частот и выходная мощность передатчика

Полоса	Диапазон частот (МГц)	Питание С одной несущей (мВт) ^{***}	Питание Частотное разнесение (мВт На канал) ^{***}
G53	470 до 510	2/10/50	2/10/20
G54	479 до 565	2/10/20	2/10/20
G55†	470 до 636	2/10/50	2/10/20
G56◇	470 до 636	2/10/50	2/10/20
G57	470 до 608	2/10/50	2/10/20
G62	510 до 530	2/10/50	2/10/20
H54	520 до 636	2/10/50	2/10/20
K53	606 до 698	2/10/50	2/10/20
K55	606 до 694	2/10/50	2/10/20
K56	606 до 714	2/10/50	2/10/20
K57	606 до 790	2/10/50	2/10/20
K58	622 до 698	2/10/50	2/10/20
L54	630 до 787	2/10/50	2/10/20
L60	630.125 до 697.875	2/10/50	2/10/20
P55	694 до 703, 748 до 758, 803 до 806	2/10/50	2/10/20/50
R52	794 до 806	10	10
X55	941 до 960	2/10/50	2/10/10

^{***}Питание, подающееся на порт антенны.

†Рабочий режим зависит от региона. На территории Бразилии используется режим высокой плотности. Максимальная мощность для Перу — 10 мВт.

◇В Корее мощность считается проходной (ERP), это на 1 дБ ниже, чем заявлено в таблице.

เครื่องโทรคมนาคมและอุปกรณ์นี้มีความสอดคล้องตามมาตรฐานหรือข้อกำหนดทางเทคนิคของ กสทช.

K55 606-694 MHz

Country Code	Frequency Range
Code de Pays	Gamme de frequences
Codice di paese	Gamme di frequenza
Código de país	Gama de frecuencias
Länder-Kürzel	Frequenzbereich
A, B, BG, CH, CY, CZ, D, DK, EST, F	*
FIN, GB, GR, H, HR, I, IRL, IS, L, LT	*
M, N, NL, P, PL, RO, S, SK, SLO, TR	*
all other countries	*

* This equipment may be capable of operating on some frequencies not authorized in your region. See [Licensing Information](#).

G56 470-636 MHz

Country Code	Frequency Range
Code de Pays	Gamme de frequences
Codice di paese	Gamme di frequenza
Código de país	Gama de frecuencias
Länder-Kürzel	Frequenzbereich
A, B, BG, CH, CY, CZ, D, DK, EST, F	*
FIN, GB, GR, H, HR, I, IRL, IS, L, LT	*
M, N, NL, P, PL, RO, S, SK, SLO, TR	*
all other countries	*

* This equipment may be capable of operating on some frequencies not authorized in your region. See [Licensing Information](#).

K57 606-790 MHz

Country Code	Frequency Range
Code de Pays	Gamme de frequences
Codice di paese	Gamme di frequenza
Código de país	Gama de frecuencias
Länder-Kürzel	Frequenzbereich
A, B, BG, CH, CY, CZ, D, DK, EST, F	*
FIN, GB, GR, H, HR, I, IRL, IS, L, LT	*
M, N, NL, P, PL, RO, S, SK, SLO, TR	*
all other countries	*

* This equipment may be capable of operating on some frequencies not authorized in your region. See [Licensing Information](#).

Следуйте местным правилам утилизации батареек, упаковки и электронных отходов.

Пользователь может управлять только теми параметрами питания, частоты и т.д., которые указаны в данном руководстве по эксплуатации.

Предупреждение для цифровых устройств (- Австралия)

Настоящее устройство действует согласно лицензии класса ACMA и должно соответствовать всем условиям этой лицензии, включая рабочие частоты. До 31 декабря 2014 соответствие этого устройства будет обеспечено, если оно работает в диапазоне частот 520-820 МГц. **ПРЕДОСТЕРЕЖЕНИЕ.** После 31 декабря 2014 для обеспечения соответствия необходимо, чтобы устройство не работало в диапазоне 694-820 МГц.

低功率電波輻射性電機管理辦法

第十二條

經型式認證合格之低功率射頻電機，非經許可，公司、商號或使用者均不得擅自變更頻率、加大功率或變更原設計之特性及功能。第十四條

低功率射頻電機之使用不得影響飛航安全及干擾合法通信；經發現有干擾現象時，應立即停用，並改善至無干擾時方得繼續使用。前項合法通信，指依電信法規定作業之無線電通信。低功率射頻電機須忍受合法通信或工業、科學及醫療用電波輻射性電機設備之干擾。

ЛИЦЕНЗИОННАЯ ИНФОРМАЦИЯ

Лицензирование: Для эксплуатации этого оборудования на некоторых территориях может требоваться административная лицензия. В отношении возможных требований обращайтесь в соответствующий национальный орган. Изменения или модификации, не получившие четко выраженного утверждения Shure Incorporated, могут лишить вас права эксплуатировать это оборудование. Лицензирование беспроводного микрофонного оборудования Shure является обязанностью пользователя, и возможность получения пользователем лицензии зависит от классификации и применения, а так-

же от выбранной частоты. Компания Shure настоятельно рекомендует пользователю, прежде чем выбирать и заказывать частоты, обратиться в соответствующий регулятивный орган по телекоммуникациям в отношении надлежащего лицензирования.

Сертификация

Сертифицирован согласно требованиям FCC часть 15 и FCC часть 74.

Сертифицировано Департаментом промышленности (IC) Канады по RSS-210.

Идентификатор FCC: DD4ADX2FDG57, DD4ADX2FDK54, DD4ADX2FDX55. **IC:** 616A-ADX2FDG57, 616A-ADX2FDK54.

Соответствует основным требованиям следующих европейских директив:

- Директива WEEE 2012/19/EU с изменениями согласно 2008/34/EC
- Директива RoHS EU 2015/863

Примечание. Следуйте местной схеме утилизации батареек и отходов электроники

Это изделие удовлетворяет существенным требованиям всех соответствующих директив ЕС и имеет разрешение на маркировку CE.

Настоящим компания Shure заявляет, что радиооборудование соответствует требованиям Директивы 2014/53/EU. Полный текст декларации соответствия ЕС доступен по адресу: <http://www.shure.com/europe/compliance>

Уполномоченный европейский представитель:

Shure Europe GmbH

Headquarters Europe, Middle East & Africa

Department: EMEA Approval

Jakob-Dieffenbacher-Str. 12

75031 Erpingen, Germany (Германия)

Телефон: +49-7262-92 49 0

Факс: +49-7262-92 49 11 4

Электронная почта: EMEAsupport@shure.de

Information to the user

This device complies with part 15 of the FCC Rules. Operation is subject to the following two conditions:

1. This device may not cause harmful interference.
2. This device must accept any interference received, including interference that may cause undesired operation.

Note: This equipment has been tested and found to comply with the limits for a Class B digital device, pursuant to part 15 of the FCC Rules. These limits are designed to provide reasonable protection against harmful interference in a residential installation. This equipment generates uses and can radiate radio frequency energy and, if not installed and used in accordance with the instructions, may cause harmful interference to radio communications. However, there is no guarantee that interference will not occur in a particular installation. If this equipment does cause harmful interference to radio or television reception, which can be determined by turning the equipment off and on, the user is encouraged to try to correct the interference by one or more of the following measures:

- Reorient or relocate the receiving antenna.
- Increase the separation between the equipment and the receiver.
- Connect the equipment to an outlet on a circuit different from that to which the receiver is connected.
- Consult the dealer or an experienced radio/TV technician for help.

Данное устройство работает на частотах, которые совместно используются с другими устройствами. До начала работы посетите веб-сайт администрирования базы данных неиспользуемых частотных спектров Федеральной комиссии США по связи для определения доступных каналов в вашем регионе.

Предупреждение для цифровых устройств (Канада)

Данное устройство не обеспечивает защиты от помех. Если пользователю необходимо получить защиту от помех других служб радиосвязи, работающих на тех же ТВ-диапазонах, необходимо получение лицензии на осуществление радиовещания. Для получения дополнительной информации см. документ Министерства промышленности Канады: Директива по клиентским процедурам CPC-2-1-28, «Добровольное лицензирование маломощной радиоаппаратуры, работающей в ТВ-диапазонах».

Ce dispositif fonctionne selon un régime de non-brouillage et de non-protection. Si l'utilisateur devait chercher à obtenir une certaine protection contre d'autres services radio fonctionnant dans les mêmes bandes de télévision, une licence radio serait requise. Pour en savoir plus, veuillez consulter la Circulaire des procédures concernant les clients CPC.2.1.28, Délivrance de licences sur une base volontaire pour les appareils radio de faible puissance exempts de licence et exploités dans les bandes de télévision d'Innovation, Sciences et Développement économique Canada.

This device contains licence-exempt transmitter(s)/receiver(s) that comply with Innovation, Science and Economic Development Canada's licence-exempt RSS(s). Operation is subject to the following two conditions:

1. This device may not cause interference.
2. This device must accept any interference, including interference that may cause undesired operation of the device.

L'émetteur/récepteur exempt de licence contenu dans le présent appareil est conforme aux CNR d'Innovation, Sciences et Développement économique Canada applicables aux appareils radio exempts de licence. L'exploitation est autorisée aux deux conditions suivantes :

1. L'appareil ne doit pas produire de brouillage;
2. L'appareil doit accepter tout brouillage radioélectrique subi, même si le brouillage est susceptible d'en compromettre le fonctionnement.

Обращение в службу поддержки

Не нашли то, что вам требуется? [Обратитесь в нашу службу поддержки](#), и мы вам поможем.