

AP901

2-CH Dante Expansion Card for AP Series

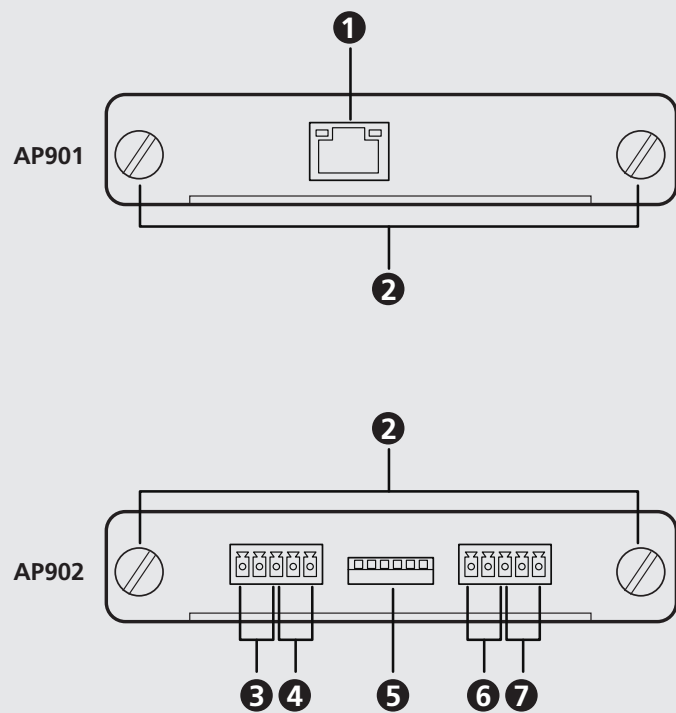
AP902

2-CH Mic/Line Preamp Expansion Card for AP Series

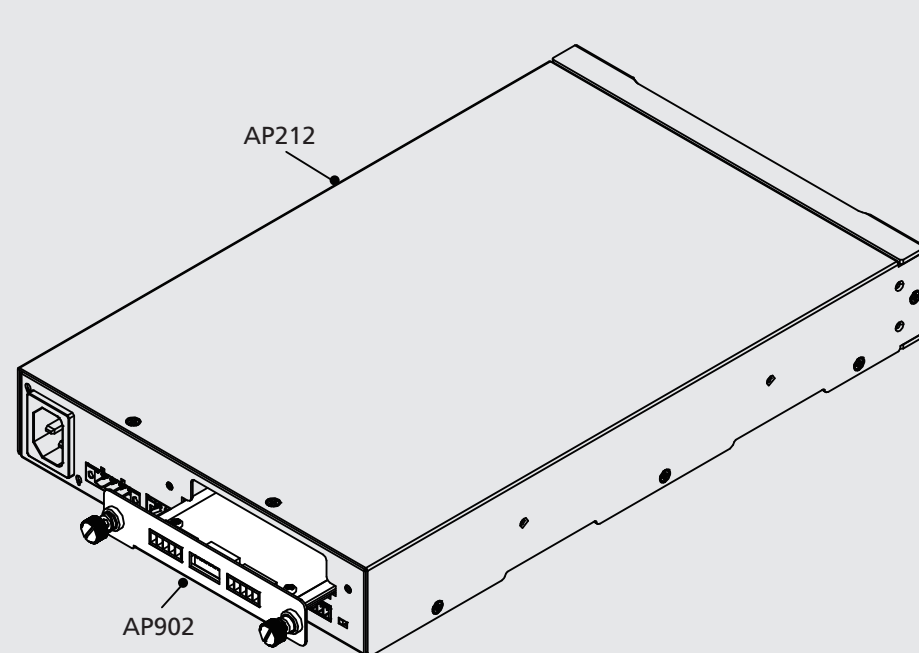
Quick Start Guide

© Copyright 2023 ATEN® International Co. Ltd.
 ATEN and the ATEN logo are registered trademarks of ATEN International Co., Ltd.
 All rights reserved. All other trademarks are the property of their respective owners.
 Released: 09/2023

A Hardware Overview



B Installing / Removing the Expansion Card



AP901 Package Contents

- 1 AP901 2-CH Dante Expansion Card for AP Series
- 1 user instructions

AP902 Package Contents

- 1 AP902 2-CH Mic/Line Preamp Expansion Card for AP Series
- 2 5-pin Euroblock connectors with strain relief (3.5mm)
- 1 user instructions

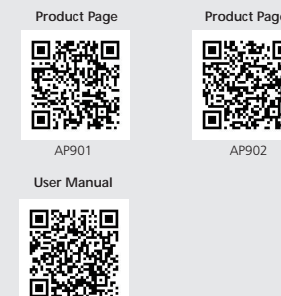
Support and Documentation Notice

All information, documentation, firmware, software utilities, and specifications contained in this package are subject to change without prior notification by the manufacturer. To reduce the environmental impact of our products, ATEN documentation and software can be found online at <http://www.aten.com/download/>

Technical Support

www.aten.com/support

Scan for more information



AP901 2-CH Dante Expansion Card for AP Series / AP902 2-CH Mic/Line Preamp Expansion Card for AP Series

www.aten.com

A Hardware Overview

- Dante link port
 - screws
 - line input for channel 2
 - mic input for channel 2
 - gain control switch
 - line input for channel 1
 - mic input for channel 1
- Note:** To prevent device damage, do not feed a line level signal to mic input channel.

- Insert the expansion card into the amplifier's expansion slot.
Note: Give a little push to get the expansion card fully seated in the slot.
- Apply force to each screw head till it is in place, and then tighten the screw by turning it clockwise.

To remove the expansion card:
Note: For safety purpose, please power off the AP206/AP212 power amplifier and then wait for 50 seconds before removing the expansion card.
 1. Alternately loosen each screw.
 2. Hold the two screws and then gently pull out the expansion card.
 3. Use the expansion slot plate to cover the blank slot, and secure it with the 2 screws.

C Configuring Audio Gain on AP902

To adjust the audio gain level, switch on or off the pole(s) as the following table shows:
Note: Pole 1 to pole 3 are for channel 2 while pole 4 to pole 6 are for channel 1.

Gain Level	Position of Individual Switches			
-6dB	OFF	v	v	v
	ON			
0dB	OFF	v	v	v
	ON			
+6dB	OFF	v	v	v
	ON		v	
+12dB	OFF	v	v	v
	ON		v	v

+18dB	OFF			
	ON	v	v	v
+24dB	OFF		v	
	ON	v	v	v
+30dB	OFF			v
	ON	v	v	v
+36dB	OFF			
	ON	v	v	v

AP901 Carte d'extension Dante 2 canaux pour la série AP / AP902 Carte d'extension préampli Micro/Ligne 2 canaux pour la série AP

www.aten.com

A Survol du matériel

- Port de liaison Dante
 - vis
 - entrée ligne pour le canal 2
 - entrée micro pour le canal 2
 - commutateur de contrôle de gain
 - entrée ligne pour le canal 1
 - entrée micro pour le canal 1
- Remarque :** Pour éviter d'endommager l'appareil, n'envoyez pas de signal de niveau ligne au canal d'entrée micro.

- Insérez la carte d'extension dans la fente d'extension de l'amplificateur.
Remarque : Poussez légèrement pour que la carte d'extension s'insère complètement dans la fente.
- Appuyez sur chaque tête de vis pour lui faire prendre sa place, puis serrez la vis en la tournant dans le sens des aiguilles d'une montre.

Pour retirer la carte d'extension :
Remarque : Pour des raisons de sécurité, éteignez l'amplificateur de puissance AP206/AP212 et attendez 50 secondes avant de retirer la carte d'extension.
 1. Desserrez alternativement chaque vis.
 2. Maintenez les deux vis et retirez la carte d'extension avec soin.
 3. Utilisez la plaque de la fente d'extension pour couvrir la fente vide et fixez-la à l'aide des 2 vis.

C Configurer le gain audio sur l'AP902

Pour régler le niveau de gain audio, activer ou désactiver le(s) pôle(s) comme indiqué sur le tableau suivant :
Remarque : Les pôles 1 à 3 sont destinés au canal 2 tandis que les pôles 4 à 6 sont destinés au canal 1.

Niveau de gain	Position des commutateurs individuels			
-6 dB	ARRET	v	v	v
	MARCHE			
0 dB	ARRET	v	v	v
	MARCHE			v
+6 dB	ARRET	v	v	v
	MARCHE		v	
+12 dB	ARRET	v	v	v
	MARCHE		v	v

+18 dB	ARRET			
	MARCHE	v	v	v
+24 dB	ARRET		v	
	MARCHE	v	v	v
+30 dB	ARRET			v
	MARCHE	v	v	v
+36 dB	ARRET			
	MARCHE	v	v	v

AP901 2-CH Dante Erweiterungskarte für AP Serie / AP902 2-CH Mic/Line Vorverstärker Erweiterungskarte für AP Serie

www.aten.com

A Hardware Übersicht

- Dante Link Port
 - Schrauben
 - Line-Eingang für Kanal 2
 - Mikrofoneingang für Kanal 2
 - Schalter für Verstärkungsregelung
 - Line-Eingang für Kanal 1
 - Mikrofoneingang für Kanal 1
- Hinweis:** Führen Sie dem Kanal des Mikrofoneingangs kein Line-Pegelsignal zu, um Schäden am Gerät zu vermeiden.

- Setzen Sie die Erweiterungskarte in den Erweiterungssteckplatz des Verstärkers ein.
Hinweis: Drücken Sie ein wenig, um sicherzustellen, dass die Erweiterungskarte fest in den Steckplatz einrastet.
- Üben Sie Druck auf jeden Schraubenkopf aus, bis er fest sitzt. Ziehen Sie die Schraube anschließend durch Drehen im Uhrzeigersinn fest.

Entfernen der Erweiterungskarte:
Hinweis: Schalten Sie die AP206/AP212 Endstufe aus Sicherheitsgründen aus und warten Sie anschließend 50 Sekunden, bevor Sie die Erweiterungskarte entfernen.
 1. Lösen Sie abwechselnd jede Schraube.
 2. Halten Sie die beiden Schrauben fest und ziehen Sie die Erweiterungskarte anschließend vorsichtig heraus.
 3. Verwenden Sie die Platte des Erweiterungssteckplatzes, um den leeren Steckplatz abzudecken, und befestigen Sie sie mit den 2 Schrauben.

C Audioverstärkung auf dem AP902 konfigurieren

Schalten Sie den/die Pole(e) zum Einstellen des Pegels der Audioverstärkung wie in der folgenden Tabelle dargestellt ein oder aus:
Hinweis: Die Pole 1 bis 3 sind für Kanal 2, die Pole 4 bis 6 sind für Kanal 1.

Verstärkungsstufe	Position individueller Schalter			
-6dB	AUS	v	v	v
	EIN			
0dB	AUS	v	v	v
	EIN			v
+6dB	AUS	v	v	v
	EIN		v	
+12dB	AUS	v	v	v
	EIN		v	v

+18dB	AUS			
	EIN	v	v	v
+24dB	AUS		v	
	EIN	v	v	v
+30dB	AUS			v
	EIN	v	v	v
+36dB	AUS			
	EIN	v	v	v

Tarjeta de expansión Dante AP901 de 2 canales para la serie AP / Tarjeta de expansión de preamplificador de línea/microfono AP902 de 2 canales para la serie AP

www.aten.com

A Vista general del hardware

- Puerto de conexión Dante
 - tornillos
 - entrada de línea para canal 2
 - entrada de microfono para canal 2
 - interruptor de control de ganancia
 - entrada de línea para canal 1
 - entrada de microfono para canal 1
- Nota:** Para evitar daños en el dispositivo, no alimente una señal de nivel de línea a un canal de entrada de microfono.

- Inserte la tarjeta de expansión en la ranura de expansión del amplificador.
Nota: Empuje un poco para que la tarjeta de expansión encaje completamente en la ranura.
- Aplique fuerza a cada cabezal de tornillo hasta que esté en su lugar y luego apriete el tornillo girándolo en el sentido de las agujas del reloj.

Para quitar la tarjeta de expansión:
Nota: Por seguridad, apague el amplificador de potencia AP206/AP212 y luego espere 50 segundos antes de quitar la tarjeta de expansión.
 1. Afloje alternativamente cada tornillo.
 2. Sujete los dos tornillos y luego extraiga con cuidado la tarjeta de expansión.
 3. Utilice la placa de la ranura de expansión para cubrir la ranura vacía y fijela con los 2 tornillos.

C Configuración de la ganancia de audio en AP902

Para ajustar el nivel de ganancia de audio, encienda o apague los polos como muestra la siguiente tabla:
Nota: El polo 1 al polo 3 son para el canal 2 mientras que el polo 4 al polo 6 son para el canal 1.

Nivel de ganancia	Posición de interruptores individuales			
-6dB	APAGADO	v	v	v
	ENCENDIDO			
0dB	APAGADO	v	v	v
	ENCENDIDO			v
+6dB	APAGADO	v	v	v
	ENCENDIDO		v	
+12dB	APAGADO	v	v	v
	ENCENDIDO		v	v

+18dB	APAGADO			
	ENCENDIDO	v	v	v
+24dB	APAGADO		v	
	ENCENDIDO	v	v	v
+30dB	APAGADO			v
	ENCENDIDO	v	v	v
+36dB	APAGADO			
	ENCENDIDO	v	v	v

Scheda di espansione Dante AP901 2-CH per serie AP / Scheda di espansione preamp AP902 2-CH Mic/Line per serie AP

www.aten.com

A Panoramica dell'Hardware

- Porta link Dante
 - viti
 - ingresso linea per canale 2
 - ingresso microfono per canale 2
 - interruttore controllo gain
 - ingresso linea per canale 1
 - ingresso microfono per canale 1
- Nota:** Per prevenire danni al dispositivo, non inserire un segnale con livello di linea nel canale di ingresso del microfono.

- Inserire la scheda di espansione nell'alloggio di espansione dell'amplificatore.
Nota: Spingere un po' per inserire bene la scheda di espansione nel suo alloggiamento.
- Spingere con forza la testa di ciascuna vite finché non è ben inserita, poi stringere le viti ruotandole in senso orario.

Per rimuovere la scheda di espansione:
Nota: Per sicurezza, spegnere l'amplificatore AP206/AP212 e aspettare 50 secondi prima di rimuovere la scheda di espansione.
 1. Allentare ciascuna scheda un po' alla volta.
 2. Tenere ferme le due viti e poi estrarre delicatamente la scheda di espansione.
 3. Usare la piastra dell'alloggio di espansione per coprire l'alloggio vuoto, e fissarla con le due viti.

C Configurazione gain audio sull'AP902

Per regolare il livello di gain dell'audio, accendere o spegnere i poli come indicato nella seguente tabella:
Nota: I poli dall'1 al 3 sono per il canale 2, i poli dal 4 al 6 sono per il canale 1.

Livello di gain	Posizione degli interruttori individuali			
-6 dB	OFF	v	v	v
	ON			
0 dB	OFF	v	v	v
	ON			v
+6 dB	OFF	v	v	v
	ON		v	
+12 dB	OFF	v	v	v
	ON		v	v

+18 dB	OFF			
	ON	v	v	v
+24 dB	OFF		v	
	ON	v	v	v
+30 dB	OFF			v
	ON	v	v	v
+36 dB	OFF			
	ON	v	v	v

2-канальная плата AP901 интерфейса Dante (для серии AP) / 2-канальная плата AP902 микрофонного/линейного предусилителя (для серии AP)

www.aten.com

A Основные элементы

- Порт Dante Link
 - Винты
 - Линейный вход для канала 2
 - Микрофонный вход для канала 2
 - Переключатель регулировки усиления
 - Линейный вход для канала 1
 - Микрофонный вход для канала 1
- Примечание:** Во избежание повреждения устройства не подавайте сигнал линейного уровня на канал микрофонного входа.

- Вставьте плату расширения в слот расширения усилителя.
Примечание: Слегка надавите, чтобы плата расширения полностью вставилась в слот.
- Придавите головку каждого винта, чтобы он встал на место, а затем затяните винт по часовой стрелке.

Для извлечения платы расширения:
Примечание: В целях безопасности перед извлечением платы расширения следует выключить усилитель мощности AP206/AP212 и подождать 50 секунд.
 1. Поочередно ослабьте оба винта.
 2. Возьмитесь за два винта, и осторожно извлеките плату расширения.
 3. Установите пластину слота расширения, чтобы закрыть пустой слот, и закрепите ее двумя винтами.

C Настройка усиления звука на AP902

Для настройки уровня усиления звука включите или выключите полюса переключателей в соответствии со следующей таблицей:
Примечание: Полюса 1–3 используются для канала 2, а полюса 4–6 — для канала 1.

Уровень усиления	Положение отдельных переключателей			
-6 дБ	ВЫКЛ	v	v	v
	ВКЛ			
0 дБ	ВЫКЛ	v	v	v
	ВКЛ			v
+6 дБ	ВЫКЛ	v	v	v
	ВКЛ		v	
+12 дБ	ВЫКЛ	v	v	v
	ВКЛ		v	v

+18 дБ	ВЫКЛ			
	ВКЛ	v	v	v
+24 дБ	ВЫКЛ		v	
	ВКЛ	v	v	v
+30 дБ	ВЫКЛ			v
	ВКЛ	v	v	v
+36 дБ	ВЫКЛ			
	ВКЛ	v	v	v

