

SHURE®

LEGENDARY
PERFORMANCE™

Wired Microphones
BETA 27

BETA 27

Supercardioid Condenser Microphone

Microphone électrostatique supercardioïde

Supernieren-Kondensatormikrofon

Microfono supercardioide a condensatore

Micrófono de condensador de supercardioide

スーパーカーディオイドコンデンサ型マイクロホン



©2010 Shure Incorporated
27A13709 (Rev. 1)
Printed in U.S.A.



CE

N108

GENERAL DESCRIPTION

The Shure® Beta 27 is a studio-grade, side-address condenser microphone for professional sound reinforcement. Its flat frequency response, low self noise, and superior construction quality provide unerring precision in demanding performance and recording environments. A tight supercardioid pattern ensures high gain-before-feedback, maximum isolation from other sound sources, and consistent off-axis rejection.

FEATURES

- Supercardioid polar pattern targets intended sound source with minimized bleed from off axis sound sources
- 1 inch, externally biased, ultra-thin, 2.5 µm, 24 Karat gold-layered, low mass, Mylar® diaphragm provides superior transient response
- Class A, discrete, transformerless preamplifier for transparency, extremely fast transient response, no crossover distortion, and minimal harmonic and intermodulation distortions
- Premium electronic components and gold-plated internal and external connectors
- Subsonic filter eliminates rumble from mechanical vibration below 17 Hz
- Switchable 15 dB pad for handling extremely high sound pressure levels (SPLs)
- 3-position low-frequency filter switch reduces unwanted background noise or counteracts proximity effect
- Integrated three-stage “pop” protection grille reduces plosives and other breath noise
- Internal shock mount reduces handling and stand noise

PERFORMANCE CHARACTERISTICS

- Low self-noise
- Consistent, highly directional polar response
- Exceptional low-frequency reproduction
- Extremely high SPL handling
- High output level
- Extended frequency response
- No crossover distortion

Applications

- Electric guitar and bass amplifiers
- Brass and woodwind instruments
- Orchestras, choirs, and wind ensembles
- Overhead miking of drums and percussion instruments
- Close-miking of acoustic instruments such as piano, guitar, violins, drums, and percussion
- Low-frequency instruments such as double bass and kick drum
- Vocals and speech

Note: Sound quality is strongly affected by microphone location and room acoustics. To achieve the best overall sound for a particular application, it may be necessary to experiment with microphone placement and room treatments.

Stand Adapter

Thread the supplied stand adapter onto a floor or boom stand, then thread the microphone onto the adapter.

Positioning the Microphone

The front of the microphone is marked by the Shure logo. Position this side toward the sound source.

Selecting Low-Frequency Response

A three-position switch on the back of the microphone lets you adjust the low-frequency response. Use the low-frequency filter to reduce wind noise, room noise, or proximity effect.

- **Flat response.** Provides the most natural sound in most applications.
- ↙ **Low frequency cutoff.** Provides an 18 dB-per-octave cutoff at 80 Hz. Helps eliminate floor rumble and low-frequency room noise from heating and air conditioning systems. This setting may also be used to compensate for proximity effect or to reduce low frequencies that make an instrument sound dull or muddy.
- ↘ **Low frequency rolloff.** Provides a 6 dB-per-octave rolloff filter at 115 Hz. Use this to compensate for proximity effect or to reduce low frequencies that could make an instrument sound dull or muddy.

Setting Attenuation

The attenuation switch lets you reduce the signal level without altering the frequency response. This can prevent extremely loud sounds from overloading the microphone.

0 dB For “quiet” to “normal” sound levels.

-15 dB For use with extremely loud sound sources such as drums, horns, or loud guitar cabinets.

Integral Pop Filter

The microphone grille consists of 3 separate mesh layers that act as an integral pop filter. This helps reduce wind and breath noise. Depending on the performer, an external pop-protection screen or windscreen may be necessary when close-miking vocalists.

Load Impedance

Maximum SPL capability, output clipping level, and dynamic range vary with the input load impedance of the preamplifier to which you connect the microphone. Shure recommends a minimum input load impedance of 1000 Ω. Most modern microphone preamplifiers meet this requirement. Higher impedance results in better performance for these specifications.

Power Requirements

This microphone requires phantom power and performs best with a 48 Vdc supply (IEC-268-15/DIN 45 596). However, it will operate with slightly decreased headroom and sensitivity with supplies as low as 11 Vdc.

Most modern mixers provide phantom power. You must use a **balanced** microphone cable: XLR-to-XLR or XLR-to-TRS.

SPECIFICATIONS

Type	Condenser (externally biased)
Frequency Response	20 to 20,000Hz
Polar Pattern	Supercardioid
Output Impedance	160 Ω
Sensitivity (at 1 kHz, open circuit voltage)	-37 dBV/Pa (14.1 mV) 1 Pascal=94 dB SPL
Maximum SPL (1 kHz at 1% THD)	1000 Ω load: 134 dB (148 dB, Pad on) 2500 Ω load: 140 dB (154 dB, Pad on) THD of microphone preamplifier when applied input signal is equivalent to cartridge output at specified SPL
Signal-to-Noise Ratio (referenced at 94 dB SPL at 1 kHz)	86 dB S/N ratio is difference between 94 dB SPL and equivalent SPL of self noise, A-weighted
Dynamic Range (at 1 kHz)	1000 Ω load: 126 dB 2500 Ω load: 132 dB
Common Mode Rejection (10 Hz to 100 kHz)	> 50 dB
Clipping Level (20Hz-20 kHz at 1% THD)	1000 Ω load: 2.0 dBV 2500 Ω load: 8.5 dBV
Self Noise (typical, equivalent SPL, A-weighted)	8.5 dB
Polarity	Positive pressure on diaphragm produces positive voltage on pin 2 with respect to pin 3
Weight	Net: 428 g (15 oz.) With Stand Mount: 537 g (18.9 oz.)
Switch	Attenuator: 0, -15 dB Low Frequency Response: flat; -6 dB/octave below 115 Hz; -18 dB/octave below 80 Hz
Connector	Three-pin professional audio (XLR), male
Power Requirements	11 to 52 Vdc phantom, 6 mA

ACCESSORIES AND PARTS

Furnished Accessories

ShureLock™ Black Swivel Adapter	A32M
Padded, Zippered Carrying Bag	A27ZB

Optional Accessories

Windscreen	A32WS
Popper Stopper™	PS-6
ShureLock™ Rubber Isolated Shock Mount	A27SM

CERTIFICATION

Eligible to bear CE Marking. Conforms to European EMC Directive 2004/108/EC. Meets Harmonized Standards EN55103-1:1996 and EN55103-2:1996, for residential (E1) and light industrial (E2) environments.

The Declaration of Conformity can be obtained from:

Authorized European representative:

Shure Europe GmbH

Headquarters Europe, Middle East & Africa

Department: EMEA Approval

Wannenacker Str. 28

D-74078 Heilbronn, Germany

Phone: +49 7131 72 14 0

Fax: +49 7131 72 14 14

Email: EMEAsupport@shure.de

DESCRIPTION GÉNÉRALE

Le Shure® Beta 27 est un microphone électrostatique de qualité studio à capture latérale destiné aux applications de sonorisation professionnelle. Sa réponse en fréquence linéaire, son bas niveau de bruit propre et sa qualité de fabrication sans égale assurent une précision infaillible aussi bien sur scène que dans les environnements d'enregistrement exigeants. Une configuration supercardioïde serrée garantit un gain élevé avant Larsen, une isolation maximum des autres sources sonores et un rejet cohérent des sons hors axe.

CARACTÉRISTIQUES

- La courbe de directivité supercardioïde cible la source sonore désirée avec une atténuation maximale des sons hors axe
- Le diaphragme Mylar® ultra-mince de 25 mm, polarisé extérieurement, à couche d'or 24 carats de 2,5 µm et de faible masse assure une réponse transitoire inégalée.
- Préamplificateur discret, sans transformateur, de classe A, assurant la transparence, une réponse transitoire extrêmement rapide, l'absence de distorsion de croisement et des distorsions harmoniques et d'intermodulation minimales
- Intègre des composants électroniques haut de gamme et des connecteurs internes et externes plaqués or.
- Un filtre subsonique élimine le ronflement du aux vibrations mécaniques en dessous de 17 Hz
- Un sélecteur d'atténuation commutable de 15 dB permet de prendre en charge des niveaux de pression acoustique élevés (SPL).
- Un filtre coupe-bas commutable à 3 positions contribue à minimiser les bruits de fond indésirables et à compenser l'effet de proximité.
- La grille intégrée de protection anti-bruit à trois étages réduit les plosives et autres bruits de respiration.
- La suspension antichoc interne réduit les bruits provenant du pied et de la manipulation

CARACTÉRISTIQUES DES PERFORMANCES

- Niveau de bruit propre très bas
- Réponse polaire constante hautement directionnelle
- Reproduction des basses fréquences exceptionnelle
- Prise en charge de niveaux de pression acoustique extrêmement élevés
- Niveau de sortie élevé
- Réponse en fréquence étendue
- Aucune distorsion de croisement

Applications

- Reprise d'amplificateurs de guitare et de basse électriques
- Cuivres et bois
- Orchestres, chœurs et ensembles d'instruments à vent
- Prise de son en overhead des batteries et percussions
- Prise de son en proximité d'instruments acoustiques tels que le piano, la guitare, les violons, la batterie et les percussions
- Instruments à basse fréquence tels que la contrebasse et la grosse caisse
- Chant et voix parlée

Remarque : Le placement du microphone et l'acoustique des locaux ont des répercussions significatives sur la qualité du son. Pour obtenir le meilleur son dans une application donnée, il peut être souhaitable de faire des essais de placement du microphone et de traitements de la pièce.

Adaptateur de support

Visser l'adaptateur de pied fourni sur un pied de micro ou un flexible, puis visser le microphone sur l'adaptateur.

Mise en place du microphone

Le logo Shure apparaît sur le devant du microphone. Placer le microphone de sorte que ce côté soit en face de la source sonore.

Sélection d'une réponse en basse fréquence

Un commutateur à trois positions situé à l'arrière du microphone permet le réglage de la réponse en basse fréquence. Utiliser le filtre à basse fréquence pour réduire le bruit du vent, le bruit ambiant ou l'effet de proximité.

— **Réponse uniforme.** Produit le son le plus naturel dans la plupart des applications.

↙ **Coupeure des basses fréquences.** Offre un pouvoir de coupure de 18 dB par octave à 80 Hz. Aide à éliminer le ronflement de plancher et les bruits à basse fréquence provenant des systèmes de chauffage et de climatisation. Ce réglage peut être également utilisé pour compenser l'effet de proximité ou pour réduire les basses fréquences qui peuvent rendre le son d'un instrument terne ou lourd.

↙ **Atténuation de basse fréquence.** Fournit un filtre d'atténuation de 6 dB par octave à 115 Hz. Utiliser ce réglage pour compenser l'effet de proximité ou pour réduire les basses fréquences qui pourraient rendre le son d'un instrument terne ou lourd.

Réglage de l'atténuation

Le sélecteur d'atténuation permet de réduire le niveau du signal sans modifier la réponse en fréquence. Ceci évite que des sons extrêmement puissants entraînent une surmodulation du microphone.

0 dB Pour les niveaux sonores « faibles » à « normaux ».

-15 dB Pour les sources sonores extrêmement bruyantes, telles que les batteries, les cuivres ou les caisses de guitares à forte résonance.

Filtre anti-bruit intégré

La grille du microphone consiste en 3 couches de mailles distinctes agissant comme filtre anti-bruit intégré. Cela contribue à réduire les bruits de vent et de respiration. Suivant l'utilisateur, un écran anti-bruit externe ou une bonnette anti-vent peut s'avérer nécessaire pour enregistrer des voix à faible distance.

Impédance de charge

La capacité NPA maximum, le niveau d'écrêtage en sortie et la gamme dynamique varient avec l'impédance de charge d'entrée du préamplificateur auquel le microphone est branché. Shure recommande une impédance de charge d'entrée d'au moins 1000 Ω, disponible sur la plupart des préamplificateurs de microphone modernes. Une impédance élevée donne de meilleures performances pour ces spécifications.

Alimentation

Ce microphone exige une alimentation fantôme et donne les meilleurs résultats avec une alimentation de 48 V c.c. (IEC-268-15/DIN 45 596). Cependant, l'usage est possible avec une alimentation minimale de 11 V c.c., au prix d'une réserve de dynamique et d'une sensibilité légèrement réduites.

La plupart des mélangeurs modernes offrent une alimentation fantôme. Il est nécessaire d'utiliser un câble de microphone **symétrique** : XLR-XLR ou XLR-Jack.

Caractéristiques

Type	Condensateur (à polarisation externe)
Réponse en fréquence	20 à 20.000Hz
Courbe de directivité	Supercardiøide
Impédance de sortie	160 Ω
Sensibilité (à 1 kHz, tension en circuit ouvert)	-37 dBV/Pa (14,1 mV) 1 Pascal=94 dB NPA
NPA maximum (1 kHz avec DHT de 1 %)	charge de 1000 Ω: 134 dB charge de 2500 Ω: 140 dB
Rapport signal/bruit (mesuré à 94 dB NPA à 1 kHz)	86 dB Le rapport signal/bruit est la différence entre le NPA de 94 dB et le NPA équivalent du bruit propre pondéré en A
Plage dynamique (à 1 kHz)	charge de 1000 Ω: 126 dB charge de 2500 Ω: 132 dB
Rejet en mode commun (10 Hz à 100 kHz)	> 50 dB
Niveau d'écrêtage (20Hz-20 kHz avec DHT de 1 %)	charge de 1000 Ω: 2,0 dBV charge de 2500 Ω: 8,5 dBV La DHT du préamplificateur de microphone appliquée au signal d'entrée est équivalente à la sortie de la capsule pour la valeur NPA spécifiée.
Bruit propre (typique, équivalent NPA, pondéré en A)	8,5 dB
Polarité	Une pression acoustique positive sur le diaphragme produit une tension positive sur la broche 2 par rapport à la broche 3.
Poids	Net: 428 g
Interrupteur	Atténuateur: 0, -15 dB Réponse en basse fréquence: Uniforme ; -6 dB par octave en dessous de 115 Hz ; -18 dB par octave en dessous de 80 Hz
Connecteur	Audio professionnel à trois broches (XLR), mâle
Alimentation	11 à 52 V c.c. fantôme, 6 mA

ACCESSOIRES ET PIÈCES

Accessoires fournis

Adaptateur de support noir ShureLock™	A32M
Sac fourre-tout pour le transport rembourré à fermeture éclair	A27ZB

Accessoires en option

Bonnette anti-vent	A32WS
Filtre Anti-Pop	PS-6
Monture silentbloc élastique ShureLock™	A27SM

HOMOLOGATION

Autorisé à porter la marque CE. Conforme à la directive européenne CEM 2004/108/CE. Conforme aux normes harmonisées EN55103-1:1996 et EN55103-2:1996 pour les environnements résidentiels (E1) et d'industrie légère (E2).

La déclaration de conformité peut être obtenue de l'adresse suivante:

Représentant agréé européen :

Shure Europe GmbH

Siège Europe, Moyen-Orient et Afrique

Homologation EMEA

Wannenacker Str. 28

D-74078 Heilbronn, Germany

Phone: +49 7131 72 14 0

Fax: +49 7131 72 14 14

Email: EMEAsupport@shure.de

ALLGEMEINE BESCHREIBUNG

Das Shure® Beta 27 ist ein von der Seite zu besprechendes Kondensatormikrofon zur professionellen Beschallung in Studioqualität. Linearer Frequenzgang, geringes Eigenrauschen und ausgezeichnete Konstruktionsqualität ermöglichen unfehlbare Präzision bei anspruchsvollen Vorstellungs- und Aufnahmeumgebungen. Die eng gebündelte Supernieren-Richtcharakteristik gewährleistet maximale Rückkopplungssicherheit, maximale Isolierung von anderen Schallquellen und gleichmäßige Unterdrückung außeraxialer Schallquellen.

TECHNISCHE EIGENSCHAFTEN

- Supernieren-Richtcharakteristik erfasst die beabsichtigte Schallquelle bei minimaler Empfindlichkeit gegenüber außeraxialen Schallquellen
- Überlegenes Einschwingverhalten durch extern polarisierte, ultradünne (2,5 µm), vergoldete (24 Karat) Mylar®-Membran mit 1 Zoll Durchmesser und geringer Masse
- Transformatorloser diskreter Vorverstärker der Klasse A bietet Transparenz und extrem schnelles Einschwingverhalten ohne Übernahmeverzerrung mit minimalem Klirrfaktor
- Erstklassige elektronische Komponenten und vergoldete interne und externe Verbindungen
- Rumpelfilter eliminiert Störungen durch mechanische Vibrationen unter 17 Hz
- Schaltbare 15-dB-Vordämpfung zur Bewältigung äußerst hoher Schalldruckpegel
- LowCut-Filter mit 3 Stellungen verringert Hintergrundgeräusche und wirkt dem Nahbesprechungseffekt entgegen
- Eingebauter dreistufiger Poppchutzgrill verringert „Popp“- und andere Atemgeräusche
- Interner Erschütterungsabsorber verringert Handhabungs- und Stativgeräusche

LEISTUNGSMERKMALE

- Geringes Eigenrauschen
- Gleichförmige, eng gebündelte Richtcharakteristik
- Außergewöhnliche Wiedergabe im Tiefbassbereich
- Bewältigung extrem hoher Schalldruckpegel
- Hoher Ausgangspegel
- Erweiterter Frequenzgang
- Keine Übernahmeverzerrung

Verwendungsmöglichkeiten

- Elektrogitarren- und Bassgitarrenverstärker
- Blech- und Holzblasinstrumente
- Orchester, Chöre und Bläserensembles
- Drums und Schlaginstrumente (Mikrofonabnahme von oben)
- Mikrofonabnahme von Akustikinstrumenten, wie z. B. Klavier, Gitarre und Streicher
- Bassinstrumente, wie z. B. Kontrabass und Bassdrum
- Gesang und Sprache

Hinweis: Die Klangqualität hängt erheblich von der Mikrofonplatzierung und der Raumakustik ab. Zur Erzielung des besten Gesamtklangs für eine bestimmte Anwendung ist es eventuell notwendig, mit der Mikrofonplatzierung und Veränderungen am Raum zu experimentieren.

Stativadapter

Die mitgelieferte Mikrofonklemme auf ein Stativ montieren und dann das Mikrofon an die Klemme schrauben.

Platzierung des Mikrofons

Die Vorderseite des Mikrofons weist das Shure-Logo auf. Diese Seite zur Schallquelle richten.

Einstellung des Frequenzgangs im Tiefbassbereich

Ein dreistufiger Schalter an der Rückseite des Mikrofons ermöglicht die Einstellung des Bassfrequenzgangs. Mit Hilfe des Hochpassfilters können Wind- oder Raumgeräusche sowie der Nahbesprechungseffekt reduziert werden.

— **Linearer Frequenzgang.** Bietet bei den meisten Anwendungen den natürlichsten Klang.

↙ **Steiflankiger Hochpassfilter.** Bietet eine Begrenzung von 18-dB/Oktave bei 80 Hz. Trägt zur Unterbindung von Bodenrumpeln und niederfrequenten Raumgeräuschen von Heizungs- und Klimaanlage bei. Diese Einstellung kann auch zur Kompensation des Nahbesprechungseffekts oder zur Verringerung niedriger Frequenzen, die ein Instrument dumpf oder unsauber klingen lassen, verwendet werden.

↘ **Bassabsenkungs-Rolloff.** Bietet einen Rolloff von 6 dB pro Oktave unter 115 Hz und dient zur Kompensation des Nahbesprechungseffekts oder zur Verringerung niedriger Frequenzen, die ein Instrument dumpf oder unsauber klingen lassen.

Einstellung der Bedämpfung

Der Bedämpfungsschalter ermöglicht die Verringerung des Signalpegels, ohne den Frequenzgang zu verändern. Dadurch kann verhindert werden, dass extrem laute Töne das Mikrofon überlasten.

0 dB für „leise“ bis „normale“ Schallpegel.

-15 dB zur Verwendung mit extrem lauten Schallquellen wie Schlagzeug, Blechblasinstrumenten oder lauten Gitarrenlautsprechern.

Eingebauter Poppfilter

Der Mikrofongrill besteht aus drei separaten Schichten, die als eingebauter Poppfilter wirken. Dies trägt zur Verringerung von Atem- und Windgeräuschen bei. Bei Nahabnahmen von Sängern ist abhängig vom Künstler eventuell ein externer Poppchutz oder Windschutz erforderlich.

Abschlussimpedanz

Der maximal zu verarbeitende Schalldruck, der Übersteuerungspegel und der Dynamikbereich schwanken in Abhängigkeit von der Eingangsimpedanz des Vorverstärkers, an den das Mikrofon angeschlossen wird. Shure empfiehlt eine minimale Eingangsimpedanz von 1000 Ω. Die meisten modernen Mikrofonvorverstärker erfüllen diese Anforderung. Höhere Impedanzen ergeben bessere Werte für diese Spezifikationen.

Versorgungsspannungen

Dieses Mikrofon benötigt Phantomspeisung. Die beste Leistung wird bei einer Speisung mit 48 V Gleichspannung erzielt (IEC-268-15/DIN 45 596). Das Mikrofon funktioniert ebenfalls bei geringer Spannung, jedoch mit leicht verringerter Leistungsreserve und Empfindlichkeit.

Die meisten modernen Mischpulte bieten Phantomspeisung. Ein **symmetrisches** Mikrofonkabel ist zu verwenden: XLR-zu-XLR bzw. XLR-zu-TRS.

TECHNISCHE DATEN

Typ	Kondensator (extern polarisiert)
Übertragungsbereich	20 bis 20.000Hz
Richtcharakteristik	Superniere
Ausgangsimpedanz	160 Ω
Empfindlichkeit (bei 1 kHz, Leerlaufspannung)	-37 dBV/Pa (14,1 mV) 1 Pascal=94 dB Schalldruckpegel
Maximaler Schalldruckpegel (1 kHz bei 1 % Gesamtklirrfaktor)	1000 Ω Last: 134 dB 2500 Ω Last: 140 dB
Signalrauschabstand (bezogen auf 94 dB Schalldruckpegel bei 1 kHz)	86 dB Signalrauschabstand ist die Differenz zwischen 94 dB Schalldruckpegel und dem äquivalenten Schalldruckpegel des Eigenrauschens mit Bewertungskurve A.
Dynamikbereich (bei 1 kHz)	1000 Ω Last: 126 dB 2500 Ω Last: 132 dB
Gleichtaktunterdrückung (mindestens 10 Hz bis 100 kHz)	> 50 dB
Begrenzungspegel (20Hz-20 kHz bei 1% Gesamtklirrfaktor)	1000 Ω Last: 2,0 dBV 2500 Ω Last: 8,5 dBV Gesamtklirrfaktor des Mikrofon-Vorverstärkers, wenn das anliegende Eingangssignal beim angegebenen Schalldruckpegel dem Kapselausgang äquivalent ist.
Eigenrauschen (typisch, äquivalenter Schalldruckpegel, dB(A))	8,5 dB
Polarität	Positiver Druck an der Membran erzeugt posi- tive Spannung an Pin 2 in Bezug auf Pin 3.
Gewicht	Netto: 428 g
Schalter	Dämpfungsglied: 0, -15 dB Bassabsenkung: Linearer Frequenzgang; -6 dB pro Oktave unterhalb von 115 Hz; -18 dB pro Oktave unterhalb von 80 Hz
Stecker	Dreipoliger (XLR) Profi-Audiostecker
Versorgungsspannungen	11 bis 52 V DC Phantom, 6 mA

ZUBEHÖRTEILE

Mitgeliefertes Zubehör

Schwarzer schwenkbarer ShureLock™-Mikrofonstativhalter	A32M
Gepolsterte Tragetasche mit Reißverschluss	A27ZB

Sonderzubehör

Windschutz	A32WS
Popper Stopper™	PS-6
ShureLock™-Erschütterungs-Absorber mit Gummiisolierung	A27SM

ZERTIFIZIERUNG

Zur CE-Kennzeichnung berechtigt. Entspricht der europäischen Richtlinie zur elektromagnetischen Verträglichkeit 2004/108/EG. Entspricht den Anforderungen der harmonisierten Normen EN55103-1:1996 und EN55103-2:1996 für Wohngebiete (E1) und Leichtindustrieregionen (E2).

Die Konformitätserklärung ist über die unten stehende Adresse erhältlich:

Bevollmächtigter Vertreter in Europa:

Shure Europe GmbH

Headquarters Europe, Middle East & Africa

Abteilung: EMEA-Zulassung

Wannenacker Str. 28

D-74078 Heilbronn, Germany

Tel: +49 7131 72 14 0

Fax: +49 7131 72 14 14

Email: EMEAsupport@shure.de

DESCRIZIONE GENERALE

Il modello Shure® Beta 27 è un microfono a condensatore per ripresa laterale per uso in studio studiato per applicazioni professionali di amplificazione. Risposta in frequenza piatta, basso rumore generato internamente e qualità superiore di costruzione garantiscono assoluta precisione in ambienti particolarmente difficili, durante spettacoli o in fase di registrazione. Il rigido diagramma a supercardioide consente un guadagno maggiore a monte della retroazione, massimo isolamento da altre sorgenti sonore e reiezione continua dei suoni fuori asse.

CARATTERISTICHE

- Diagramma polare supercardioide che individua la sorgente sonora desiderata con fuoriuscita minima da sorgenti sonore fuori asse.
- Diaframma in Mylar® da 1 pollice, polarizzato esternamente, ultrasottile (2,5 µm), placcato in oro 24 K e leggerissimo, per ottenere una risposta superiore ai transistori.
- Preamplificatore di classe A, discreto, senza trasformatore per la limpidezza del suono, con risposta velocissima ai transistori, assenza di distorsione di incrocio e riduzione al minimo delle distorsioni armonica e di intermodulazione.
- Componenti elettronici di prima qualità e connettori interni ed esterni placcati in oro.
- Filtro subsonico per l'eliminazione dei rumori generati dalle vibrazioni meccaniche a frequenza minore di 17 Hz.
- Attenuatore inseribile da 15 dB, per consentire l'uso del microfono con livelli di pressione sonora (SPL) altissimi.
- Filtro a 3 posizioni per basse frequenze, che riduce i rumori di fondo indesiderati o compensa l'effetto di prossimità.
- Griglia protettiva integrata a tre stadi per la riduzione dei rumori provocati dalla pronuncia di consonanti esplosive e dalla respirazione.
- Supporto antivibrazioni interno per la riduzione del rumore dovuto agli spostamenti del microfono ed alle vibrazioni del sostegno.

CARATTERISTICHE DELLE PRESTAZIONI

- Basso rumore generato internamente
- Risposta polare uniforme ad elevata direttività
- Riproduzione eccezionale delle basse frequenze.
- Tollerabilità di altissimi livelli di pressione sonora (SPL)
- Livello elevato di uscita
- Risposta in frequenza a larga banda
- Assenza di distorsione di incrocio

Applicazioni

- Amplificatori per chitarre e bassi elettrici.
- Ottoni e strumentini.
- Orchestre, cori ed ensemble di strumentini.
- Ripresa dall'alto del suono della batteria o di percussioni.
- Ripresa con il microfono molto vicino a strumenti acustici, quali ad esempio piano, chitarra, violino, batteria, percussioni.
- Strumenti con basse frequenze, come ad esempio contrabbassi e cassa della batteria.
- Canto e parlato

Nota: la qualità del suono dipende in misura notevole dalla collocazione del microfono e dall'acustica della sala. Fate delle prove, spostando il microfono e variando l'assetto del palco fino ad ottenere la migliore qualità sonora complessiva per ciascuna applicazione.

Adattatore per sostegno

Fissate l'adattatore per supporto in dotazione ad un'asta da pavimento o ad una giraffa ed avvitate il microfono sull'adattatore stesso.

Posizionamento del microfono

La parte anteriore del microfono è contrassegnata dal logotipo Shure. Rivolgere questo lato verso la sorgente sonora.

Selezione della risposta alle basse frequenze

L'interruttore a tre posizioni, sulla parte posteriore del microfono, consente di regolare la risposta del microfono alle basse frequenze. Usate il filtro a bassa frequenza per ridurre il rumore del vento o ambientale o l'effetto di prossimità.

— **Risposta piatta:** consente di ottenere il suono più naturale nella maggior parte delle applicazioni.

↙ **Taglio alle basse frequenze:** fornisce un'attenuazione di 18 dB/ottava, con frequenza di taglio ad 80 Hz. Facilita l'eliminazione dei rumori del palcoscenico o di altri rumori a basse frequenze della sala, ad esempio il brusio proveniente da impianti di riscaldamento o climatizzazione. Questa impostazione può essere impiegata anche per compensare l'effetto di prossimità o per ridurre le basse frequenze che possono rendere il suono di uno strumento piatto o non nitido.

↘ **Attenuazione graduale alle basse frequenze:** fornisce un'attenuazione di 6 dB/ottava, con filtro a banda di transizione stretta a 115 Hz. Usatelo per compensare l'effetto di prossimità o per ridurre le basse frequenze che possono rendere il suono di uno strumento piatto o non nitido.

Impostazione dell'attenuazione

L'interruttore di attenuazione riduce il livello del segnale senza modificare la risposta in frequenza. In questo modo è possibile impedire che livelli di pressione sonora troppo elevati sovraccarichino il microfono.

0 dB: per ottenere livelli sonori da "silenzioso" a "normale".

-15 dB Per l'uso con sorgenti sonore molto forti, quali batterie, corni o casse di chitarre ad alto volume.

Filtro antischiocco integrale

La griglia del microfono è dotata di 3 strati di maglie che fungono da filtro anti-schiocco integrale. Ciò contribuisce a ridurre il rumore del vento e della respirazione. Se il cantante tiene il microfono vicino alla bocca, può essere necessario installare, esternamente, uno schermo antischiocco o un antivento.

Impedenza di carico

Le prestazioni in relazione al livello di pressione sonora, il livello di limitazione in uscita (clipping) e la gamma dinamica variano secondo l'impedenza di carico in ingresso del preamplificatore a cui è collegato il microfono. Shure consiglia un'impedenza di carico in ingresso di almeno 1000 Ω; la maggior parte di preamplificatori microfonici moderni soddisfa tale requisito. Con questi dati tecnici, una maggiore impedenza implica prestazioni migliori.

Alimentazione

Questo microfono richiede un'alimentazione virtuale e funziona in modo ottimale con una tensione di alimentazione di 48 V c.c. (IEC-268-15/DIN 45 596). Funziona con campo audio e sensibilità ridotti se riceve un'alimentazione inferiore, fino a 11 V c.c.

La maggior parte dei mixer d'oggi fornisce alimentazione virtuale. Adoperate un cavo per microfono **bilanciato**: XLR/XLR oppure XLR/TRS.

SPECIFICHE TECNICHE

Tipo	Condensatore (polarizzato esternamente)
Risposta in frequenza	20 a 20.000Hz
Diagramma polare	Supercardioido
Impedenza di uscita	160 Ω
Sensibilità (a 1 kHz, tensione a circuito aperto)	-37 dBV/Pa (14,1 mV) 1 Pascal=94 dB di SPL
Livello di pressione sonora (SPL) massimo (1 kHz a 1% di THD)	carico di 1000 Ω: 134 dB carico di 2500 Ω: 140 dB
Rapporto segnale/ rumore (riferito a 94 dB di SPL a 1 kHz)	86 dB Il rapporto segnale/rumore è la differenza tra un SPL di 94 dB e l'SPL equivalente del rumore generato internamente e misurato con filtro di ponderazione A
Gamma dinamica (a 1 kHz)	carico di 1000 Ω: 126 dB carico di 2500 Ω: 132 dB
Reiezione di modo comune (10 Hz-100 kHz)	> 50 dB
Livello di clipping (20Hz-20 kHz a 1% di THD)	carico di 1000 Ω: 2,0 dBV carico di 2500 Ω: 8,5 dBV Quando viene applicato il segnale di ingresso, la distorsione armonica totale (THD) del preamplificatore microfonico è equivalente all'uscita della capsula al livello di pressione sonora specificato.
Rumore generato internamente (valore tipico, SPL equivalente, filtro di ponderazione A)	8,5 dB
Polarità	Una pressione positiva sul diaframma produce una tensione positiva sul piedino 2 rispetto al piedino 3.
Peso	Netto: 428 g (15 oz.)
Interruttore	Attenuatore: 0, -15 dB Risposta alle basse frequenze: Piatta; -6 dB per ottava sotto i 115 Hz; -18 dB per ottava sotto i 80 Hz
Connettore	Tipo audio, professionale, a tre piedini (XLR), maschio
Alimentazione	11 a 52 V c.c. phantom, 6 mA

ACCESSORI E PARTI DI RICAMBIO

Accessori in dotazione

Sostegno girevole ShureLock™, nero	A32M
Custodia da trasporto morbida, imbottita, con cerniera	A27ZB

Accessori opzionali

Antivento	A32WS
Popper Stopper™	PS-6
Supporto antivibrazioni con sospensione in gomma ShureLock™	A27SM

OMOLOGAZIONI

Contrassegnabile con il marchio CE. Conforme alla direttiva europea sulla compatibilità elettromagnetica 2004/108/CE. Conforme alle norme armonizzate EN55103-1:1996 ed EN55103-2:1996 per l'uso in ambienti domestici (E1) e industriali leggeri (E2).

La dichiarazione di conformità può essere ottenuta da:

Rappresentante europeo autorizzato:

Shure Europe GmbH

Sede per Europa, Medio Oriente e Africa

Approvazione EMEA

Wannenacker Str. 28

D-74078 Heilbronn, Germany

Phone: +49 7131 72 14 0

Fax: +49 7131 72 14 14

Email: EMEAsupport@shure.de

DESCRIPCION GENERAL

El Shure® Beta 27 es un micrófono de condensador de captación lateral con calidad de estudio de grabación para el refuerzo de sonido profesional. Su respuesta de frecuencia plana, bajo ruido autógeno y calidad de fabricación superior proporcionan precisión sin errores en entornos de rendimiento y grabación exigentes. El patrón de supercardioide bien definido asegura un alto valor de ganancia antes de realimentación, aislamiento máximo de otras fuentes sonoras y rechazo máximo de los tonos fuera de su eje principal.

CARACTERISTICAS

- El patrón de captación polar de supercardioide capta la fuente de sonido objetivo con pérdidas mínimas por fuentes de sonido fuera de su eje principal
- El diafragma de Mylar® de 1 pulgada, con compensación externa, ultradelgado, de 2,5 µm, chapado en oro de 24 quilates y poca masa ofrece una respuesta superior ante perturbaciones transitorias
- El preamplificador clase A, discreto y sin transformador, ofrece transparencia de reproducción, respuesta rápida a perturbaciones transitorias y evita la distorsión cruzada, a la vez que minimiza los niveles de distorsión armónica y de intermodulación.
- Componentes electrónicos de primera calidad y conectores internos y externos chapados en oro
- El filtro subsónico elimina los zumbidos causados por vibraciones mecánicas de menos de 17 Hz
- Interruptor de atenuación de 15 dB para manejar niveles intensos de presión acústica (SPL)
- Filtro de baja frecuencia con interruptor de 3 posiciones que reduce los ruidos no deseados o contrarresta el efecto de proximidad
- La protección de tres etapas contra chasquidos incorporada reduce la captación de los chasquidos y otros ruidos del aliento
- Montaje amortiguado interno para reducir el ruido de la manipulación del micrófono y del pedestal

CARACTERISTICAS DE RENDIMIENTO

- Bajo nivel de ruido autógeno
- Respuesta polar altamente direccional consistente
- Reproducción excepcional de frecuencias bajas
- Manejo de SPL extremadamente alto
- Señal de salida de alto nivel
- Respuesta de frecuencia ampliada
- Sin distorsión cruzada

Aplicaciones

- Amplificadores de guitarra eléctrica y bajo
- Instrumentos de viento
- Orquestas, coros, y conjuntos de instrumentos de viento
- Captación de tambores e instrumentos de percusión desde posición elevada
- La captación a poca distancia de instrumentos acústicos, tales como piano, guitarra, violines, tambores e instrumentos de percusión
- Instrumentos de baja frecuencia, tales como contrabajo y bombo
- Voz hablada y cantada

Nota: La calidad del sonido es afectada significativamente por la colocación del micrófono y la acústica de la sala. Para obtener el mejor sonido para una situación particular, puede ser necesario experimentar con la colocación del micrófono y modificaciones a la sala.

Adaptador para pedestal

Enrosque el adaptador de pedestal provisto en un pedestal de piso o tipo jirafa y luego enrosque el micrófono en el adaptador.

Colocación del micrófono

La parte delantera del micrófono se identifica por medio del logotipo de Shure. Coloque este lado hacia la fuente sonora.

Selección de respuesta de frecuencias bajas

El interruptor de tres posiciones en la parte posterior del micrófono le permite ajustar la respuesta de frecuencias bajas. Utilice el filtro de baja frecuencia para reducir los ruidos causados por el viento, el entorno o el efecto de proximidad.

— **Respuesta plana.** Ofrece la reproducción más natural del sonido en la mayoría de las situaciones.

↪ **Corte de frecuencias bajas.** Introduce un filtro de 18 dB por octava con una frecuencia de corte de 80 Hz. Ayuda a eliminar los ruidos transmitidos por el piso y los ruidos de baja frecuencia causados por los sistemas de calefacción y aire acondicionado. Esta selección también puede usarse para compensar el efecto de proximidad o atenuar las señales de baja frecuencia que pueden hacer que un instrumento suene poco definido o "apagado".

↪ **Amortiguación progresiva de frecuencias bajas.** Provee un filtro de atenuación progresiva de 6 dB por octava a los 115 Hz. Utilice esto para compensar el efecto de proximidad o atenuar las señales de baja frecuencia que pueden hacer que un instrumento suene poco definido o "apagado".

Ajuste de la atenuación

El interruptor de atenuación le permite reducir el nivel de la señal sin alterar la respuesta de frecuencias. Esto puede evitar que señales extremadamente intensas sobrecarguen el micrófono.

0 dB Para niveles sonoros "bajos" a "normales".

-15 dB Para utilizarse con fuentes sonoras extremadamente intensas como tambores, instrumentos de viento o amplificadores de guitarra.

Filtro incorporado contra chasquidos

La rejilla del micrófono se compone de 3 capas independientes que actúan como un filtro contra chasquidos integral. Esto ayuda a reducir los ruidos de respiración y del viento. Dependiendo del artista, puede ser necesario colocar una protección externa contra chasquidos o un paravientos para captar cantantes a poca distancia.

Impedancia de carga

La capacidad máxima de SPL, el nivel de limitación y el rango dinámico varían con la impedancia de carga de entrada del preamplificador al cual conecta el micrófono. Shure recomienda una impedancia de carga de entrada mínima de 1000 Ω, y la mayoría de los preamplificadores de micrófonos modernos cumplen con este requisito. La impedancia más alta da como resultado un mejor desempeño para estas especificaciones.

Requisitos de alimentación

El micrófono requiere alimentación phantom y rinde de manera óptima con una fuente de 48 VCC (IEC-268-15/DIN 45 596). Sin embargo, funciona con niveles de limitación y de sensibilidad reducidos con fuentes que suministren por lo menos 11 VCC.

La mayoría de las consolas mezcladoras modernas ofrecen alimentación phantom. Es necesario usar un cable para micrófono **equilibrado**: XLR a XLR o XLR a TRS.

ESPECIFICACIONES

Tipo	Condensador (de polarización externa)
Respuesta de frecuencia	20 a 20.000Hz
Patrón polar	Supercardioides
Impedancia de salida	160 Ω
Sensibilidad (a 1 kHz, voltaje en circuito abierto)	-37 dBV/Pa (14,1 mV) 1 Pascal=94 dB SPL
Nivel de presión acústica (SPL) máx. (1 kHz con 1% de distorsión armónica total)	carga de 1000 Ω: 134 dB carga de 2500 Ω: 140 dB
Relación de señal a ruido (con respecto a 94 dB SPL a 1 kHz)	86 dB La relación de señal a ruido es la diferencia entre 94 dB SPL y el SPL equivalente del ruido autógeno con ponderación A
Rango dinámico (a 1 kHz)	carga de 1000 Ω: 126 dB carga de 2500 Ω: 132 dB
Rechazo en modo común (10 Hz a 100 kHz)	> 50 dB
Nivel de limitación (20Hz-20 kHz con 1% de distorsión armónica total)	carga de 1000 Ω: 2,0 dBV carga de 2500 Ω: 8,5 dBV THD del preamplificador del micrófono cuando la señal de entrada que se aplica es equivalente a la señal de salida de la cápsula para el SPL que se especifica.
Ruido autógeno (SPL equivalente típico, ponderación A)	8,5 dB
Polaridad	Una presión positiva en el diafragma del micrófono produce un voltaje positivo en la clavija 2 con respecto a la clavija 3
Peso	Neto: 428 g (15 oz.)
Conmutador	Atenuador: 0, -15 dB Respuesta de frecuencias bajas: Respuesta uniforme; -6 dB por octava a menos de 115 Hz; -18 dB por octava a menos de 80 Hz
Conector	Conector de audio de tres clavijas profesional (tipo XLR), macho
Requisitos de alimentación	11 a 52 VCC phantom, 6 mA

ACCESORIOS Y PIEZAS

Accesorios suministrados

Adaptador giratorio negro ShureLock™	A32M
Bolsa de transporte acolchada y con cremallera de cierre	A27ZB

Accesorios opcionales

Paravientos	A32WS
Popper Stopper™	PS-6
Soporte amortiguado de caucho ShureLock™	A27SM

CERTIFICACIONES

Califica para llevar la marca CE. Cumple con la directiva europea de EMC 2004/108/EC. Satisface las normas armonizadas EN55103-1:1996 y EN55103-2:1996 para entornos de uso residencial (E1) e industrial ligero (E2).

La declaración de conformidad se puede obtener de la siguiente dirección:

Representante autorizado en Europa:

Shure Europe GmbH

Casa matriz para Europa, Medio Oriente y Africa

Aprobación para región de EMEA

Wannenacker Str. 28

D-74078 Heilbronn, Germany

Phone: +49 7131 72 14 0

Fax: +49 7131 72 14 14

Email: EMEAsupport@shure.de

概要

Shure® Beta 27は、プロフェッショナルSR向けのスタジオグレードのサイドアドレスコンデンサ型マイクロホンです。そのフラットな周波数特性、低い自己雑音、優れた構成により、要求される性能や録音環境にも的確な精度で応えます。タイトなスーパーカードィオイド特性により、高いフィードバックマージン、他の音源との分離性能の最大化、一貫した収音軸外の排除性能を実現します。

機能

- 狙った音源を捕らえ、収音軸外にある音源からの被りを最小限にする、スーパーカードィオイド指向特性
- 大口径1インチ、外部バイアス、超薄型、2.5µmの24金メッキを施した軽量のMylar®ダイヤフラムにより、優れたトランジェントレスポンスを提供
- ディスクリットA級トランスレスタイプのプリアンプにより、高い透明度や高速のトランジェントレスポンスを提供しながらクロスオーバー歪みをおさえ、高調波歪みや相互変調歪みも最小化
- 高品質の電子部品や金メッキの外部および内部コネクタを使用
- サブソニックフィルタは、17 Hz以下の機械的振動によるノイズを除去
- 切替可能な15 dBのパッドで、非常に高い音圧レベル (Sound Pressure Level: SPL) の音源に対応
- 3ポジション低周波フィルタスイッチにより、不必要なバックグラウンドノイズや近接効果を低減
- 3層構造の「ポップ」フィルタ内蔵のグリルにより、ポップノイズやブレスノイズを低減
- 内部ショックマウントにより、手持ちした際やスタンドのノイズを低減

性能特性

- 低い自己雑音
- 一貫した高指向性特性
- 優れた低域再現力
- 非常に高度なSPL処理
- 高い出力レベル
- 広範な周波数レスポンス
- クロスオーバー歪みが生じない

用途

- エレキギター・ベース用アンプ
- 金管および木管楽器
- オーケストラ、合唱、吹奏楽
- ドラムや打楽器のオーバーヘッド収音
- ピアノ、ギター、バイオリン、ドラム、打楽器などのアコースティック楽器の近接での収音
- コントラバス、キックドラムなどの低周波の楽器
- ボーカル及びスピーチ

注:音質はマイクロホンの位置および部屋の音響特性により大きな影響を受けます。用途に応じて全体的に最高の音が得られるよう、マイクロホンの配置と部屋の特性への対応を試してみる必要があります。

スタンドアダプタ

付属スタンドアダプタをフロアスタンドまたはブームスタンドにねじ込み、マイクロホンをアダプタに取り付けます。

マイクロホンの位置決め

Shureのロゴが付いている面がマイクロホンの前面です。音源に向かってこの面を向けてください。

低周波レスポンスの選択

マイクロホン後部の3ポジション切替スイッチにより、低周波レスポンスを調整できます。ローカットフィルタを使用するとウィンドノイズや室内雑音、近接効果を抑制できます。

— フラットレスポンス。ほとんどの用途で最もナチュラルなサウンドを再生します。

∟ 低周波カットオフ。80 Hzで、オクターブ当たり18 dBのカットオフを提供します。冷暖房装置による床のランブルノイズや低周波の室内雑音を低減します。この設定はまた、近接効果の補正または楽器音が鈍く濁るような低周波を低減するために使用できます。

∟ 低周波ロールオフ。115 Hzで、オクターブ当り6 dBのロールオフを提供します。これを使用し、近接効果の補正または楽器音が鈍く濁るような低周波を低減します。

アッテネーションの設定

アッテネーションスイッチを使用することで周波数レスポンスを変更せずに信号レベルを低減することができます。これにより、非常に大きな音でマイクロホンが過負荷状態になるのを防止します。

0 dB 「静寂」～「通常」のサウンドレベル。

-15 dB ドラム、ホーン、またはラウドギターキャビネット等の非常に大きな音に使用。

内蔵ポップフィルタ

マイクロホングリルは3層メッシュレイヤーで構成されており、内蔵ポップフィルタの役割を果たします。これによりウィンドノイズやブレスノイズが低減されます。クローズマイキングをする場合は、外部ポッププロテクションスクリーンまたは、ウィンドスクリーンを使用するとさらに効果的です。

負荷インピーダンス

最大SPL、出力クリッピングレベル、及びダイナミックレンジは、マイクロホンを接続するプリアンプの入力負荷インピーダンスにより異なります。Shureでは、最小でも1000 Ωの入力負荷インピーダンスを推奨しており、ほとんどの最新マイクロホンプリアンプがこの要件を満たしています。これらの仕様では、インピーダンスが高いほどパフォーマンスが上がります。

使用電源

このマイクロホンにはファンタム電源が必要で、DC48Vの供給電圧 (IEC-268-15/DIN 45 596) が最適です。ヘッドルームと感度は若干減少しますが、DC11Vまで低下しても動作させることができます。

大半の最新ミキサーにはファンタム電源が付いています。バランスマイクロホンケーブル:XLR-to-XLRまたはXLR-to-TRSを必ず使用してください。

仕様

型	外部バイアス型コンデンサ
周波数特性	20 ~ 20,000Hz
指向特性	スーパーカードィオド
出力インピーダンス	160 Ω
感度 (1 kHz、開回路電圧)	-37 dBV/Pa (14.1 mV) 1 パスカル=94 dB SPL
最大SPL (1 kHz (1%THD))	1000 Ω負荷: 134 dB 2500 Ω負荷: 140 dB
S/N比 (94 dB SPL、1 kHzで参照)	86 dB 信号対雑音(S/N)比は94 dB SPLおよび自己雑音等価SPL (Aウエイト)の間では異なります。
ダイナミックレンジ (1 kHz)	1000 Ω負荷: 126 dB 2500 Ω負荷: 132 dB
同相除去 (10 Hz ~ 100 kHz)	> 50 dB
クリッピングレベル (20Hz-20 kHz (1% THD))	1000 Ω負荷: 2.0 dBV 2500 Ω負荷: 8.5 dBV 信号対雑音(S/N)比は94 dB SPLおよび自己雑音等価SPL (Aウエイト)の間では異なります。
自己雑音 (標準、等価SPL、Aウエイト)	8.5 dB
極性	ダイヤフラムへの正の圧力により、3番ピンに対して2番ピンに陽極電圧が生成される
質量	本体: 428 g
スイッチ	アッテネータ: 0, -15 dB 低域ロールオフ: フラット; 115Hz以下において、オクターブあたり-6dBの減衰が得られます; 80Hz以下において、オクターブあたり-18dBの減衰が得られます
コネクタ	プロオーディオ用3ピン (XLR)、オス
使用電源	11 ~ 52 Vdc ファンタム, 6 mA

アクセサリおよびパーツ

付属アクセサリ

ShureLock™ ブラックスイベルアダプタ	A32M
クッション入りジッパー付きキャリングバッグ	A27ZB

オプション・アクセサリ (別売)

ウインドスクリーン	A32WS
ポップ・スクリーン	PS-6
ShureLock™ ゴム絶縁ショックマウント	A27SM

認証

CEマーキングに適合。欧州EMC指令2004/108/ECに適合。住宅(E1)および軽工業(E2)環境に関し、EN55103-1:1996およびEN55103-2:1996の整合規格に対応。

適合宣言書は以下より入手可能です:

ヨーロッパ認定代理店:

Shure Europe GmbH

ヨーロッパ、中東、アフリカ地区本部:

部門: EMEA承認

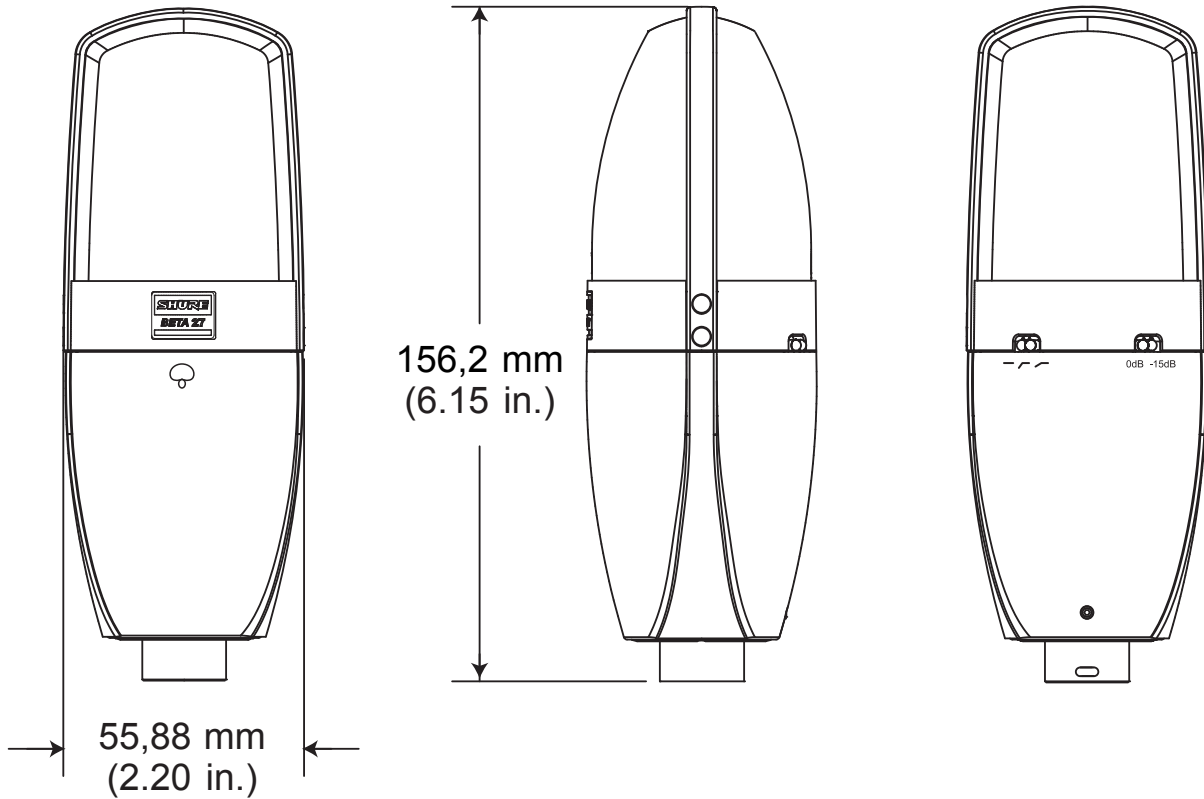
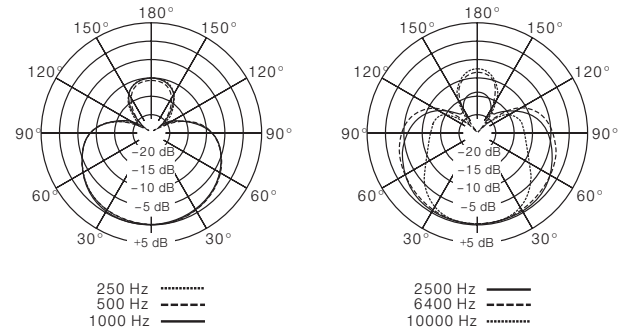
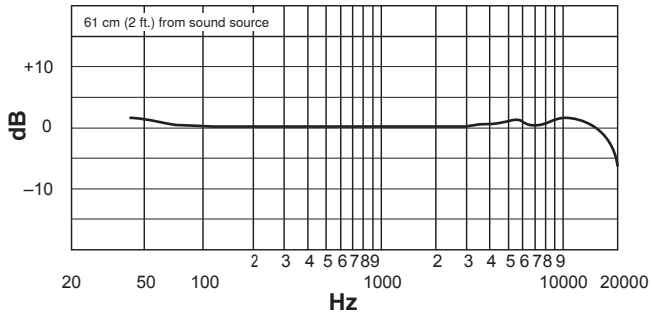
Wannenacker Str. 28

D-74078 Heilbronn, Germany

Phone: +49 7131 72 14 0

Fax: +49 7131 72 14 14

Eメール: EMEAsupport@shure.de





SHURE®