

Shure BETA 57A. Руководство пользователя

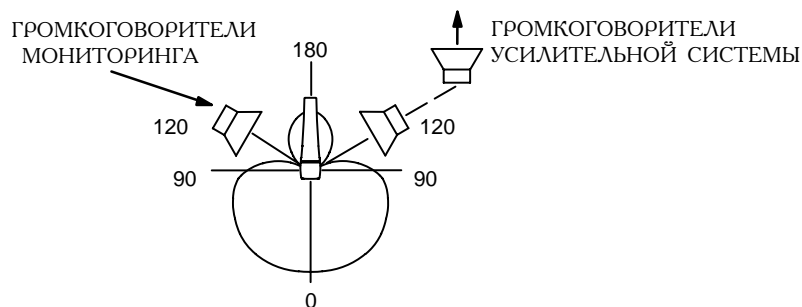
Динамический концертный микрофон модели BETA 57A с суперкардиоидной диаграммой направленности

Модель BETA 57A фирмы Shure представляет собой суперкардиоидный динамический микрофон, разработанный для профессионального использования в концертных и студийных условиях. Суперкардиоидная диаграмма направленности во всей рабочей полосе частот обеспечивает защиту от паразитной обратной связи и источников помех, а также от нежелательных призывков в записываемом сигнале, источник которого находится в стороне от главной оси микрофона. Абсолютно новый дизайн сетки значительно увеличил эффект приближения. К типовым применениям микрофона BETA 57A относятся озвучивание и запись ударных, духовых и рожковых инструментов, гитарных комбиков, а также вокала.



Характеристики:

- форма частотной характеристики, наиболее подходящая для записи барабанов, гитар, вокала и рожковых музыкальных инструментов
- головка с суперкардиоидной диаграммой направленности обеспечивает защиту от паразитной обратной связи и посторонних помех
- прочная стальная сетка, увеличивающая эффект приближения
- неодимовый магнит для высокого соотношения сигнал/шум
- малая зависимость от сопротивления нагрузки
- противоударная пневматическая система крепления, уменьшающая проникновение в звуковой тракт механических шумов и вибраций



РЕКОМЕНДУЕМОЕ РАСПОЛОЖЕНИЕ ГРОМКОГОВОРИТЕЛЕЙ

РИС. 1

Правила эксплуатации

1. Направляйте микрофон непосредственно на источник звука в максимальном удалении от источников помех. Не располагайте источники посторонних звуков непосредственно сзади микрофона, поскольку его суперкардиоидная характеристика имеет пик чувствительности под углом 180° (см. Рис. 1).
2. Размещайте микрофон на максимально близком расстоянии от источника звука (см. таблицу).
3. Используйте по одному микрофону на каждый источник звука.
4. При использовании нескольких микрофонов, расстояние между ними должно быть в три раза больше, чем расстояние от каждого микрофона до соответствующего источника звука.
5. Располагайте микрофон на максимально возможном удалении от отражающих поверхностей.
6. Для повышения отдачи на низких частотах следует приближать микрофон к источнику сигнала.
7. Старайтесь одновременно использовать минимально возможное количество микрофонов.
8. При работе в условиях открытого пространства применяйте внешнюю ветрозащиту.
9. Во избежание появления механических шумов и вибраций, избегайте чрезмерного сжатия микрофона руками.

Применение и размещение

Имейте в виду, что техника микрофонной записи предусматривает персональный подход, поэтому "правильная" позиция микрофона выбирается в каждом конкретном случае.

ПРИМЕНЕНИЕ	РАСПОЛОЖЕНИЕ МИКРОФОНА	ТОНАЛЬНАЯ ОКРАСКА ЗВУКА
Томы	По одному BETA 56 на каждый том или между парой томов, от 2.5 см до 7.5 см выше верхних ободов	Средняя атака; сбалансированный звук
	Внутри томов, в направлении верхнего пластика	Средняя атака; сбалансированный звук
Малый барабан	От 2.5 см до 7.5 см выше верхнего обода	В основном удар палочки
	Второй микрофон размещается под нижним пластиком	Более полный звук барабана
Гитарные усилители	2.5 см до комбика по оси динамика	Резкая атака; ярко выраженный бас
	2.5 см до комбика по краю динамика	Резкая атака; более высокочастотный звук
	От 15 см до 30 см до комбика по оси динамика	Средняя атака; "наполненный", сбалансированный звук
	От 60 см до 90 см до комбика по оси динамика	Мягкая атака; мягкий звук, меньше низких частот
Духовые и рожковые инструменты	Духовые: от 30 см до 90 см по оси рупора	Яркий чистый звук
	Рожковые: от 2.5 см до 15 см по оси рупора	Яркий чистый звук
	Рупор инструмента под углом 90° относительно микрофона	Мягкий приглушенный звук
Вокал	От 2.5 см до 15 см от рта	Приятный, "теплый" звук

Эффект приближения

Отдача однонаправленного микрофона BETA 57A на низких частотах около 100 Hz увеличивается на 6 — 10 dB при приближении его к источнику звука на расстояние, порядка 6 mm. Данное явление известно, как эффект приближения, и используется для получения "теплого" мощного звука. Для предотвращения проникновения в звуковой тракт нежелательных низкочастотных призвуков, частотная характеристика микрофона на этих частотах имеет завал.

Технические характеристики

Тип: Динамический (с подвижной катушкой)

Частотный диапазон: 50 Hz — 16000 Hz (см. Рис. 2)

Примечание: Нижняя кривая получена при использовании источника широкополосного звука. В зависимости от расположения микрофона результат может изменяться.

Диаграмма направленности: Суперкардиоидная, с круговой симметрией относительно оси микрофона (см. Рис. 3)

Уровень сигнала на выходе: (на частоте 1000 Hz)

Напряжение при разомкнутой схеме: **-71 dB* (0.28 mV)**

Мощность: **-51.6 dB****

***0 dB = 1 v/ μ bar**

****0 dB = 1 μ w/10 mbar**

Выходное сопротивление: Расчетное 150 Ohm (реально 290 Ohm), при низкоомном сопротивлении микрофонного входа

Полярность: Давление на диафрагму в прямом направлении приводит к возникновению положительного напряжения на контакте 2 по отношению к контакту 3 выходного разъема микрофона.

Разъем: 3-контактный XLR

Корпус: Металлическая эмалированная конструкция с прочной стальной сеткой

Держатель: С регулировкой наклона в пределах 180°, со стандартной 5/8"-27 резьбой

Вес: 272 g

Комплектность:

Футляр

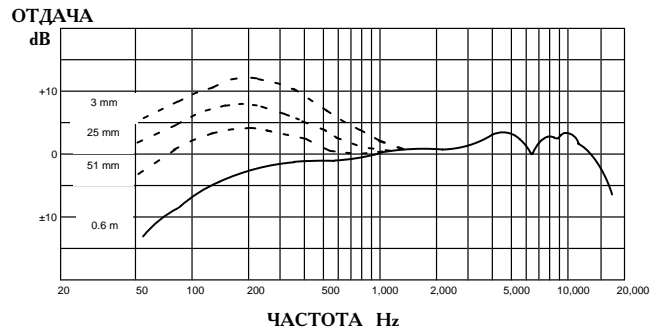
Держатель микрофона с резьбой 5/8" - 3/8" (Euro)

Дополнительные аксессуары:

Кабель 7.6 m

Ветрозащита

Изолирующее крепление



ЧАСТОТНАЯ ХАРАКТЕРИСТИКА

РИС. 2

Выходное сопротивление: Расчетное 150 Ohm (реально 290 Ohm), при низкоомном сопротивлении микрофонного входа

Полярность: Давление на диафрагму в прямом направлении приводит к возникновению положительного напряжения на контакте 2 по отношению к контакту 3 выходного разъема микрофона.

Разъем: 3-контактный XLR

Корпус: Металлическая эмалированная конструкция с прочной стальной сеткой

Держатель: С регулировкой наклона в пределах 180°, со стандартной 5/8"-27 резьбой

Вес: 272 g

Комплектность:

Футляр

Держатель микрофона с резьбой 5/8" - 3/8" (Euro)

Дополнительные аксессуары:

Кабель 7.6 m

Ветрозащита

Изолирующее крепление

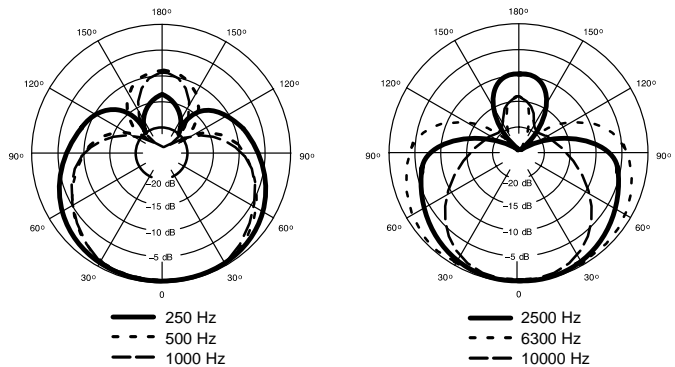
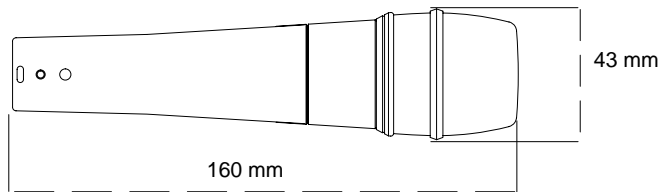


РИС. 3



ГАБАРИТЫ

РИС.4

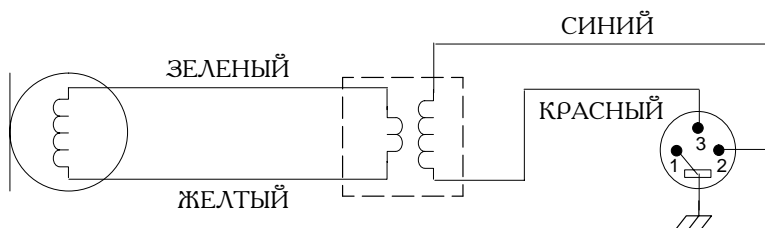


СХЕМА ВНУТРЕННИХ СОЕДИНЕНИЙ

РИС.5