



SHURE

BRH31M

Легкая односторонняя гарнитура для
вещания

The Shure broadcast headsets, BRH31M, user guide.
Version: 4 (2019-G)

Table of Contents

BRH31М Легкая односторонняя гарнитура для вещания	3	Варианты исполнения модели	5
ОГРАНИЧЕННАЯ ГАРАНТИЯ	3	Как носить гарнитуру	5
Сервис-центры	4	Технические характеристики	6
УКАЗАНИЯ ПО ТЕХНИКЕ БЕЗОПАСНОСТИ	4	монтажная схема	8
ОСТОРОЖНО	4	Уход и техобслуживание	9
ВНИМАНИЕ	4	Принадлежности, входящие в комплект	9
ВНИМАНИЕ	5	Сертификация	10
Общее описание	5	Товарные знаки	10

BRH31M

Легкая односторонняя гарнитура для вещания

ОГРАНИЧЕННАЯ ГАРАНТИЯ

Компания Shure Incorporated («Shure») настоящим гарантирует первичному покупателю и потребителю, если ниже не указано иное, отсутствие при нормальной эксплуатации в данном изделии дефектов в материалах и качестве изготовления в течение двух (2) лет с момента приобретения изделия потребителем непосредственно у Shure или официального торгового посредника Shure.

На все перезаряжаемые батарейки, содержащиеся или входящие в комплект данного изделия, распространяется гарантия на период одного (1) года с момента приобретения изделия потребителем. Однако перезаряжаемые батарейки - это расходные изделия, и их емкость будет уменьшаться с течением времени в зависимости от температуры, количества времени на хранении, циклов зарядки и других факторов; таким образом, снижение емкости батарейки не представляет собой дефект материалов или качества изготовления.

По своему усмотрению Shure произведет ремонт или замену дефектного изделия и незамедлительно вернет его вам. Гарантия будет действительна только в том случае, если в момент возврата изделия потребитель представит доказательство покупки в виде подлинного товарного чека, полученного непосредственно от Shure или официального торгового посредника Shure. Если Shure вынесет решение в пользу замены дефектного изделия, тогда Shure оставляет за собой право заменить дефектное изделие другим изделием такой же модели или модели, сопоставимой по качеству и функциональности по усмотрению Shure.

Если в течение гарантийного периода вы решите, что изделие имеет дефекты, тщательно упакуйте его, застрахуйте и верните вместе с доказательством покупки, предварительно оплатив почтовые расходы, в Отдел технического обслуживания (Service Department) компании Shure Incorporated по указанному ниже адресу.

За пределами Соединенных Штатов верните изделие своему дилеру или в официальный сервис-центр. Список адресов можно найти на вебсайте www.Shure.com или получить, обратившись в Shure по указанному ниже адресу.

Данная гарантия передаче не подлежит. Настоящая гарантия не распространяется на случаи неправильной или ненадлежащей эксплуатации изделия, эксплуатации с нарушением инструкций компании Shure, естественного износа, форс-мажорных обстоятельств, покупки у третьей стороны, не имеющей отношения к Shure или официальным торговым посредникам Shure, несанкционированного ремонта или модификации изделия.

НАСТОЯЩИМ SHURE ОТКАЗЫВАЕТСЯ ОТ ВСЕХ ПОДРАЗУМЕВАЕМЫХ ГАРАНТИЙ ТОВАРНОЙ ПРИГОДНОСТИ ИЛИ ПРИГОДНОСТИ ДЛЯ ОПРЕДЕЛЕННОЙ ЦЕЛИ В ПРЕДЕЛАХ, РАЗРЕШЕННЫХ ДЕЙСТВУЮЩИМ ЗАКОНОДАТЕЛЬСТВОМ. ЕСЛИ ДЕЙСТВУЮЩЕЕ ЗАКОНОДАТЕЛЬСТВО НЕ ДОПУСКАЕТ СНЯТИЕ ОТВЕТСТВЕННОСТИ ЗА ПОДРАЗУМЕВАЕМЫЕ ГАРАНТИИ, ОНИ ОГРАНИЧИВАЮТСЯ В СООТВЕТСТВИИ СО СРОКОМ ДЕЙСТВИЯ И УСЛОВИЯМИ НАСТОЯЩЕЙ ГАРАНТИИ. НАСТОЯЩИМ SHURE ТАКЖЕ ОТКАЗЫВАЕТСЯ ОТ КАКОЙ БЫ ТО НИ БЫЛО ОТВЕТСТВЕННОСТИ В СВЯЗИ СО СЛУЧАЙНЫМИ УБЫТКАМИ, ФАКТИЧЕСКИМИ УБЫТКАМИ, ОПРЕДЕЛЯЕМЫМИ ОСОБЫМИ ОБСТОЯТЕЛЬСТВАМИ ДЕЛА ИЛИ КОСВЕННЫМИ УБЫТКАМИ.

В некоторых странах не допускаются ограничения на срок действия подразумеваемой гарантии или исключение или ограничения в отношении случайных или косвенных убытков, поэтому приведенное выше ограничение может на вас не распространяться. Настоящая гарантия дает вам определенные юридические права, вы также можете иметь и другие права, которые в разных странах могут быть различными.

Данная гарантия не ограничивает права потребителя, закрепленные в действующем законодательстве.

НАСТОЯЩАЯ ГАРАНТИЯ ОТМЕНЯЕТ ВСЕ ПРОЧИЕ ГАРАНТИИ, СВЯЗАННЫЕ С ДАННЫМ ИЗДЕЛИЕМ ИЛИ РАСПРОСТРАНЯЮЩИЕСЯ НА НЕГО. ИСКЛЮЧЕНИЕ: ЛЮБОЕ ПРОГРАММНОЕ ОБЕСПЕЧЕНИЕ, СОДЕРЖАЩЕЕСЯ ИЛИ ВХО-

ДЯЩЕЕ В КОМПЛЕКТ ДАННОГО ИЗДЕЛИЯ, ИСКЛЮЧАЕТСЯ ИЗ НАСТОЯЩЕЙ ГАРАНТИИ. ВМЕСТО ЭТОГО НА НЕГО РАСПРОСТРАНЯЕТСЯ ГАРАНТИЯ, ЕСЛИ ТАКОВАЯ ПРЕДОСТАВЛЕНА, СОДЕРЖАЩАЯСЯ В ЛИЦЕНЗИОННОМ СОГЛАШЕНИИ КОНЕЧНОГО ПОЛЬЗОВАТЕЛЯ SHURE, ПРИЛАГАЕМОМ К ЭТОМУ ПРОГРАММНОМУ ОБЕСПЕЧЕНИЮ.

Сервис-центры

США, Канада, Латинская Америка, Карибский бассейн

Shure Incorporated
Attn: Service Department
945 Chaddick Dr.
Wheeling, IL 60090-6449 U.S.A.

Европа, Ближний Восток и Африка



Shure Europe GmbH
Attn: Service
Jakob-Dieffenbacher-Str. 12, 75031
Eppingen, Germany

Indonesia Service Center Resmi:

Jakarta Hotline (021) 612 6388
Medan (061) 6612550
Surabaya (031) 5032219
Jogjakarta (0274) 371710
Denpasar (0361) 766788
Makasar (0411) 324652

УКАЗАНИЯ ПО ТЕХНИКЕ БЕЗОПАСНОСТИ

В зависимости от степени опасности и серьезности повреждений, возможные результаты неправильного использования отмечены одним из двух слов-сигналов — ВНИМАНИЕ или ОСТОРОЖНО.

	ВНИМАНИЕ. Игнорирование этих предупреждений может привести к серьезной травме или смерти в результате неправильной эксплуатации.
	ОСТОРОЖНО. Игнорирование этих предупреждений может привести к незначительной травме или повреждению имущества в результате неправильной эксплуатации.

ОСТОРОЖНО

- Ни в коем случае не разбирайте и не модифицируйте это устройство, чтобы не повредить его.
- Не прикладывайте значительное усилие и не тяните за кабель, чтобы не повредить устройство.
- Содержите устройство сухим и не подвергайте его воздействию экстремальных температур и влажности.

ВНИМАНИЕ

- Если в устройство попадет вода или иные посторонние предметы, оно может загореться или вызвать электрический удар.
- Не пытайтесь модифицировать это изделие. Это может привести к личной травме и (или) поломке изделия.

Это устройство может создавать звук громкостью выше 85 дБ УЗд. Проверьте по национальным правилам охраны труда максимально допустимый уровень непрерывного звукового воздействия.

ВНИМАНИЕ

ПРОСЛУШИВАНИЕ ПРИ ЧРЕЗМЕРНО ВЫСОКОЙ ГРОМКОСТИ МОЖЕТ ПРИВЕСТИ К НЕОБРАТИМОМУ ПОВРЕЖДЕНИЮ СЛУХА. ИСПОЛЬЗУЙТЕ КАК МОЖНО МЕНЬШУЮ ГРОМКОСТЬ. Длительное воздействие звука чрезмерно высокого уровня может причинить вам вред, вызвав необратимую потерю слуха из-за шума (NIHL). Чтобы не повредить слух, руководствуйтесь следующими нормами Управления охраны труда США (OSHA), определяющими максимально допустимое время воздействия в зависимости от уровня звукового давления (SPL).

SPL 90 дБ 8 часов	SPL 95 дБ 4 часа	SPL 100 дБ 2 часа	SPL 105 дБ 1 час
SPL 110 дБ 30 минут	SPL 115 дБ 15 минут	SPL 120 дБ Недопустимо, можно повредить слух	

Общее описание

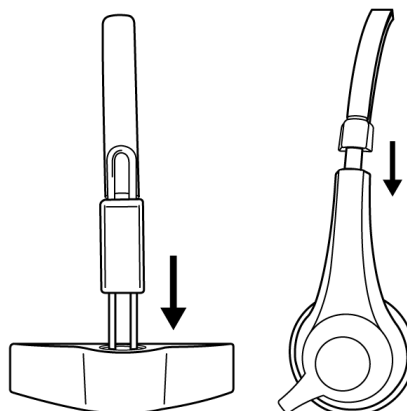
Гарнитура для вещания BRN31M обеспечивает исключительное качество звука и комфорт при радио- и телевещании, отличаясь высокой прочностью. Динамический микрофон со сверхлегкой конструкцией обеспечивает четкое и естественное воспроизведение. Благодаря деталям, заменяемым пользователем, и различным вариантам подключения BRN31M представляет собой универсальную головную гарнитуру с длительным сроком службы.

- Закрытая чрезвычайно легкая конструкция
- Динамический микрофон с кардиоидной полярной диаграммой и частотной характеристикой, оптимизированной для связи в условиях сильного шума
- Регулируемое оголовье с височными подкладками, обеспечивающими комфорт и эргономичную подгонку
- Гибкая микрофонная стойка поворачивается на 270 градусов, устанавливается слева или справа в любое нужное положение
- Одностороннее кевларовое (Kevlar®) усиление повышает прочность
- Надежная конструкция изделий Shure, разработанных согласно жестким стандартам качества и соответствующих требованиям ежедневного профессионального использования
- Амбюшюры и ветрозащитный экран заменяются пользователем и обеспечивают длительный срок службы устройства

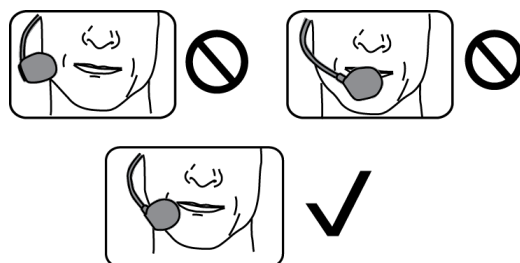
Варианты исполнения модели

Модель	Разъем
BRN31M	Неразделанный
BRN31M-NXLR4F	4-контактное гнездо Neutrik™ XLR
BRN31M-NXLR4M	4-контактный штекерный разъем Neutrik XLR
BRN31M-NXLR5M	5-контактный штекерный разъем Neutrik XLR

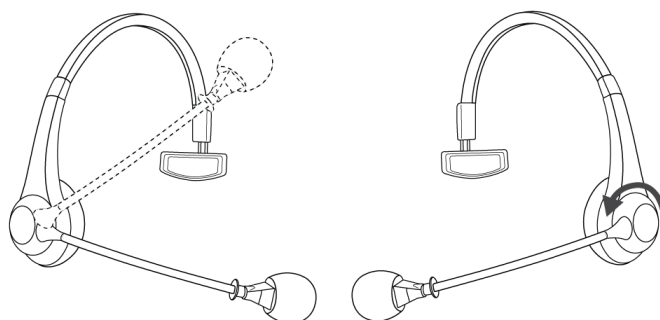
Как носить гарнитуру



Отрегулируйте дужку, чтобы вам было удобно.



Установите стойку таким образом, чтобы микрофон находился в 13 мм от угла рта. Во избежание «щелчков» или других шумов, создаваемых дыханием, не помещайте микрофон прямо перед ртом.



Вращение стойки дает возможность носить гарнитуру с любой стороны лица.

Технические характеристики

Масса, без кабеля

Нетто	81 г (2,9 унций)
-------	------------------

Брутто	0,4 кг (0,9 фунт)
--------	-------------------

Масса , с разъемом XLR,

Нетто	125 г (4,4 унций)
Брутто	0,45 кг (0,99 фунт)

Кабель

BRH31M	1,8 м, без поливинилхлоридной изоляции, неразделанный
BRH31M-NXLR4F	1,75 м, без поливинилхлоридной изоляции, разведенным на 4-контактное гнездо
BRH31M-NXLR4M	1,75 м, без поливинилхлоридной изоляции, разведенным на 4-контактный штекерный разъем XLR
BRH31M-NXLR5M	1,75 м, без поливинилхлоридной изоляции, разведенным на 5-контактный штекерный разъем XLR

Внешние условия

Рабочая температура	18° до 60° C (0° до 140° F)
Температура хранения	-29° до 74° C (-20° до 165° F)
Относительная влажность	0 до 95%

микрофон**Тип**

Динамический, неодимовый магнит, 12,5 мм

Диаграмма направленности

Кардиоидная

Амплитудно-частотная характеристика

50 до 15,000 Гц

Выходной импеданс

150 Ом

Чувствительность

при 1 кГц, напряжение разомкнутой цепи

-66,5 дБВ/Па* (0,47 мВ)

Полярность

Положительное давление на мембрану создает положительное напряжение в красном проводе относительно черного провода.

Наушники

Тип преобразователя

Динамический, неодимовый магнит

Размер головки

30 мм

Амплитудно-частотная характеристика

150 до 12,000 Гц

Чувствительность

при 1 кГц

101 дБ УЗД/мВт

Импеданс

при 1 кГц

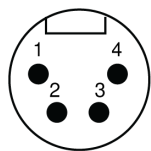
220 Ом

Максимальная входная мощность

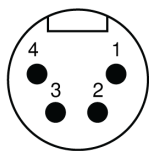
200 мВт

МОНТАЖНАЯ СХЕМА

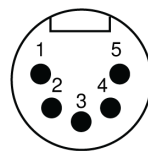
Сигнал	Провод	NXLR4	NXLR4-FEM	NXLR5
микрофон +	Красный	2	2	2
микрофон -	чернота	1	1	1
микрофон земля	экран (без изоляции)	3	1	3
Звук	Зеленый	4	4	4
Звук земля	White	3	3	3



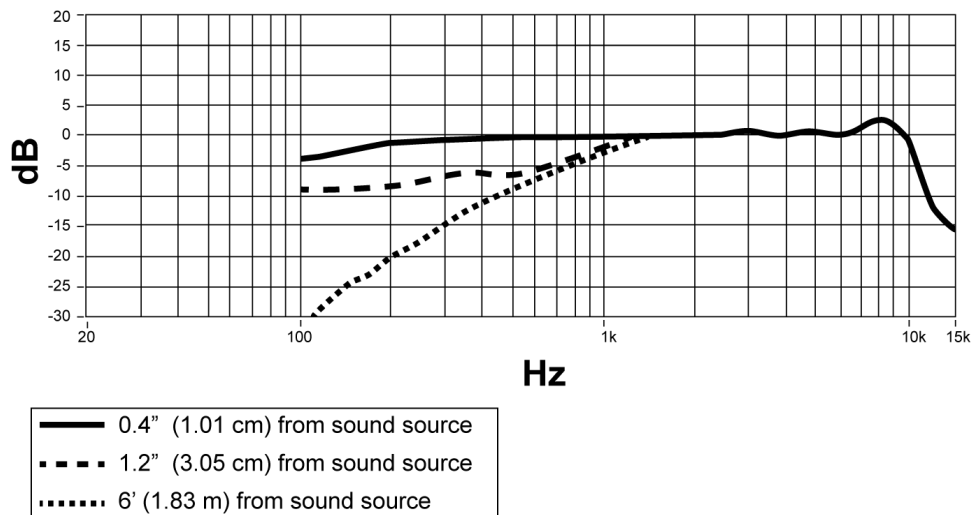
NXLR4
(male connector)



NXLR4-FEM
(female connector)



NXLR5
(male connector)



Амплитудно-частотная характеристика

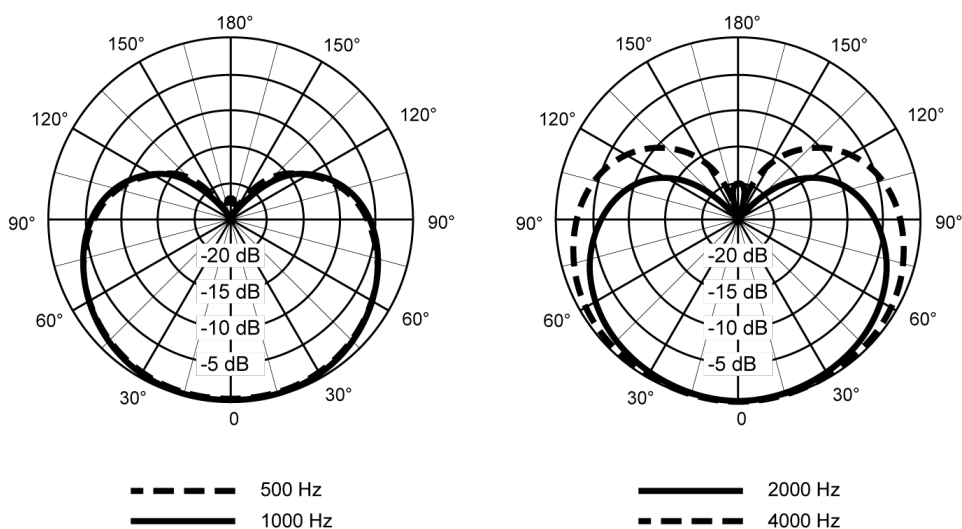


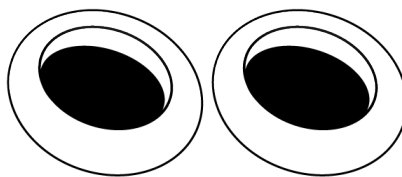
Диаграмма направленности

Уход и техобслуживание

Очищайте мягкой увлажненной тканью.

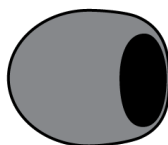
ОСТОРОЖНО: Не пользуйтесь чистящими средствами, содержащими растворители. Не допускайте попадания жидкости и посторонних предметов в отверстия драйверов.

Принадлежности, входящие в комплект



1 пара сменных амбушюров

BCAEC31



Ветрозащитный экран

BCAWS1

Сертификация

Это изделие удовлетворяет существенным требованиям всех соответствующих директив ЕС и имеет разрешение на маркировку CE.

Декларацию соответствия CE можно получить по следующему адресу: www.shure.com/europe/compliance

Уполномоченный европейский представитель:

Shure Europe GmbH

Headquarters Europe, Middle East & Africa

Department: EMEA Approval

Jakob-Dieffenbacher-Str. 12

75031 Erppingen, Germany

Телефон: +49-7262-92 49 0

Факс: +49-7262-92 49 11 4

Email: info@shure.de

Товарные знаки

Neutrik является зарегистрированным товарным знаком Neutrik AG.