



Микрофон граничного слоя Centraverse

Shure Centraverse CVB — профессиональный электретный конденсаторный микрофон граничного слоя, предназначенный для настольной звукоусилительной аппаратуры. Выпускается с кардиоидной и всенаправленной полярной диаграммой, черного и белого цвета, его плоская конструкция прекрасно сочетается с аппаратурой любого вида.

Основные особенности

- Превосходный дизайн, присущий изделиям Shure, и прочная, надежная конструкция
- Кардиоидная или всенаправленная полярная диаграмма
- Присоединенный кабель XLR 3,65 м
- Отверстия для надежного крепления
- Технология Commshield® защищает от нежелательных радиочастотных помех, создаваемых портативными беспроводными устройствами (смартфонами и т.д.)

Варианты модели

CVB-B/C: черный, кардиоидный

CVB-B/O: черный, всенаправленный

CVB-W/C: белый, кардиоидный

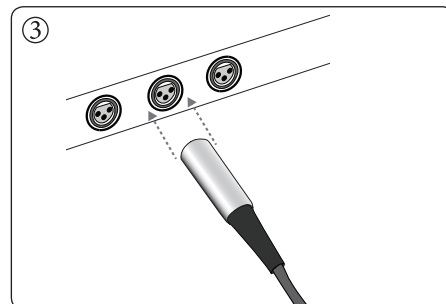
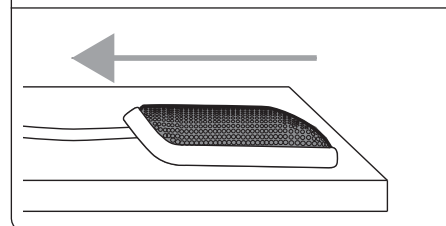
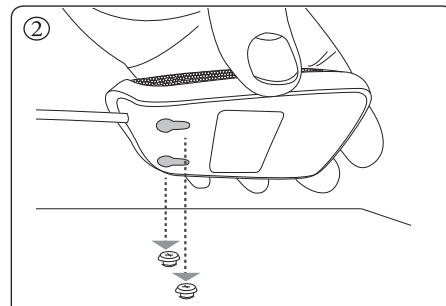
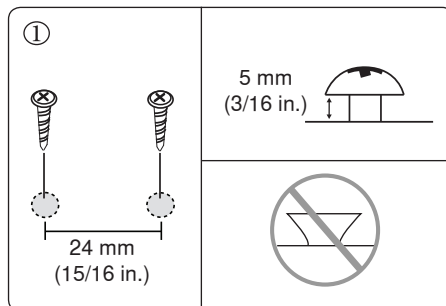
CVB-W/O: белый, всенаправленный

Примечание. Наличие модели зависит от региона. Выясните подробности у местного дилера или дистрибьютора Shure.

Установка

1. На монтажной поверхности установите два винта, точно выдержав между ними расстояние 24 мм. Между головкой винта и установочной поверхностью оставьте зазор 5 мм. Нижняя сторона головки винтов должна быть плоской.
2. Установите микрофон на винты и сдвиньте назад, чтобы зафиксировать.
3. Подключите кабель XLR к микшеру или усилительной системе.

Примечание. Для работы микрофона требуется фантомное питание +48 В.



Выбор места для микрофона

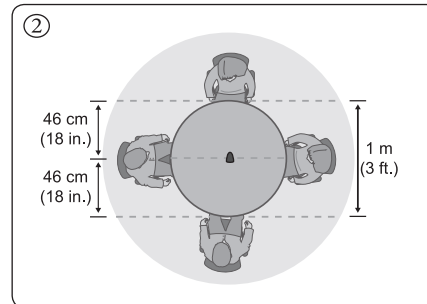
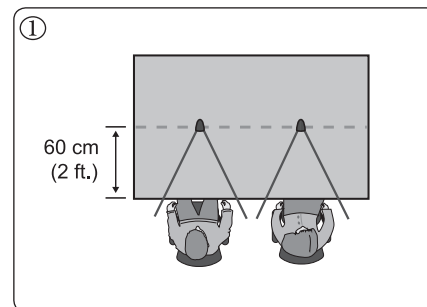
Следующие данные позволят добиться наилучших результатов для каждого варианта модели.

① Кардиоидная диаграмма

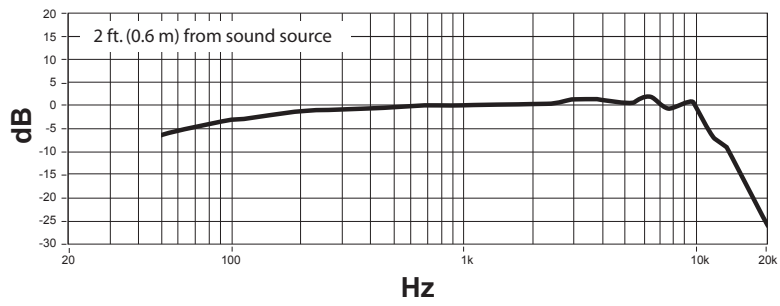
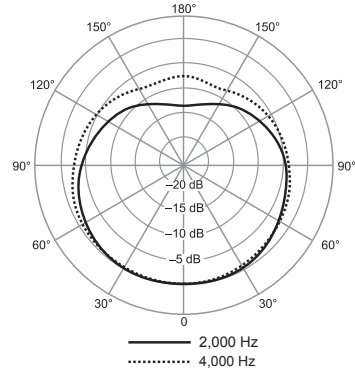
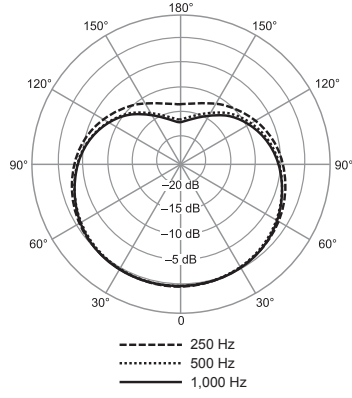
Кардиоидная модель принимает звуки, источник которых находится перед микрофоном, и подавляет внеосевые звуки. Она лучше всего подходит для приема звуков от одного лица или небольшой тесно расположенной группы.

② Всенаправленная диаграмма

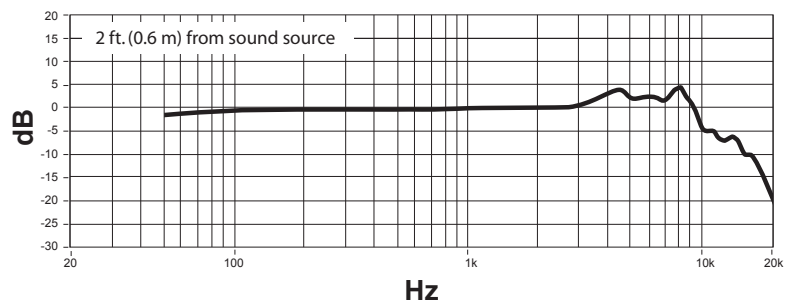
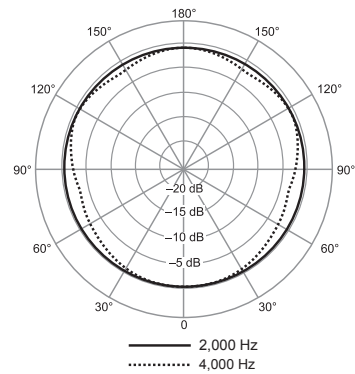
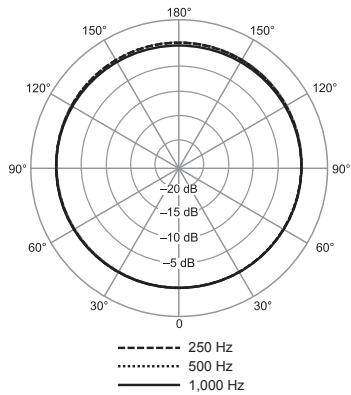
Всенаправленная модель принимает звуки, приходящие отовсюду. Это идеальное решение для воспроизведения более крупных групп и для звуков, приходящих по нескольким направлениям.



CVB / C



CVB / O



Технические характеристики

Тип картриджа

Электретный конденсатор

CVB/O	-6 дБВ
CVB/C	-7 дБВ

Диаграмма направленности

CVB/O	Всенаправленный
CVB/C	Кардиоидная

Амплитудно-частотная характеристика

70–16000 Гц

Выходной импеданс

180 Ом

Чувствительность

напряжение разомкнутой цепи, при 1 кГц, типично

CVB/O	-28 дБВ/Па[1] (40 мВ)
CVB/C	-32,5 дБВ/Па[1] (23 мВ)

Максимальный уровень звукового давления (УЗД)[2]

1 кГц при КНИ 1%

CVB/O	117 дБ УЗД
CVB/C	120 дБ УЗД

Отношение сигнал/шум[3]

измеренное при УЗД 94 дБ, 1 кГц

CVB/O	74 дБ
CVB/C	67 дБ

Динамический диапазон

CVB/O	97 дБ
CVB/C	93 дБ

Собственный шум

эквивалентный УЗД, по шкале А, типично

CVB/O	20 дБ УЗД
CVB/C	27 дБ УЗД

Уровень клиппирования выхода предусилителя

при 1 кГц, при КНИ 1%

Ослабление синфазных сигналов

10 – 100 кГц
>45 дБ

Полярность

Положительное давление на мембрану создает положительное напряжение на контакте 2 относительно контакта 3

Внешние условия

Рабочая температура	-18 до 57 °C (0 до 135 °F)
Температура хранения	-29 до 74 °C (-20 до 165 °F)
Относительная влажность	0 до 95%

Питание

11–52 В постоянного тока[4], 2,0 мА

Масса

8 унций (227 г)

[1] 1 Pa=94 dB SPL

[2] Полный коэффициент гармонических искажений (THD) предусилителя микрофона при действии входного сигнала эквивалентен выходу картриджа при заданном УЗД.

[3] Отношение сигнал/шум — это разность УЗД 94 дБ и эквивалентного УЗД собственного шума, измеренная по шкале А

[4] Все характеристики измерены при фантомном источнике питания 48 В пост. тока. Микрофон работает при более низких напряжениях, но несколько снижается динамический диапазон и чувствительность.

Сертификация

Соответствует основным требованиям всех применимых европейских директив:

Соответствует требованиям для маркировки CE.

Декларацию соответствия CE можно получить в компании Shure Incorporated или в любом из ее европейских представительств. Контактную информацию см. на вебсайте www.shure.com

Декларацию соответствия CE можно получить по следующему адресу: www.shure.com/europe/compliance

Уполномоченный европейский представитель:

Shure Europe GmbH

Headquarters Europe, Middle East & Africa

Department: EMEA Approval

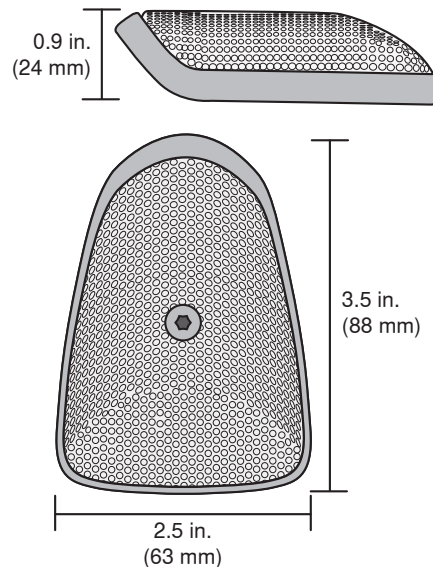
Jakob-Dieffenbacher-Str. 12

75031 Eppingen, Germany

Телефон: 49-7262-92 49 0

Факс: 49-7262-92 49 11 4

Эл. почта: EMEAsupport@shure.de



SHURE®

United States, Canada, Latin America, Caribbean:
Shure Incorporated
5800 West Touhy Avenue
Niles, IL 60714-4608 USA

Phone: 847-600-2000
Fax: 847-600-1212 (USA)
Fax: 847-600-6446
Email: info@shure.com

Europe, Middle East, Africa:
Shure Europe GmbH
Jakob-Dieffenbacher-Str. 12,
75031 Eppingen, Germany

Phone: 49-7262-92490
Fax: 49-7262-9249114
Email: info@shure.de

Asia, Pacific:
Shure Asia Limited
22/F, 625 King's Road
North Point, Island East
Hong Kong

Phone: 852-2893-4290
Fax: 852-2893-4055
Email: info@shure.com.hk

PT. GOSHEN SWARA INDONESIA

Kompleks Harco Mangga Dua Blok L No. 35 Jakarta Pusat

I.16.GSI31.00501.0211

www.shure.com