



## Подвесной микрофон Centraverse

Centraverse CVO — профессиональный плоский электретный конденсаторный микрофон для подвесных звукоусилительных систем. Микрофон снабжен регулируемой проволочной подвеской, позволяющей поместить его над хором или другим ансамблем с минимальной затратой усилий.

## Основные особенности

- Кардиоидная диаграмма направленности
- Технология Commshield® защищает от нежелательных радиочастотных помех, создаваемых портативными беспроводными устройствами (смартфонами и т.д.)
- Превосходный дизайн, присущий изделиям Shure, и прочная, надежная конструкция
- Присоединенный кабель XLR 7,6 м
- В комплект входит обжимающий ветрозащитный экран

## Варианты модели

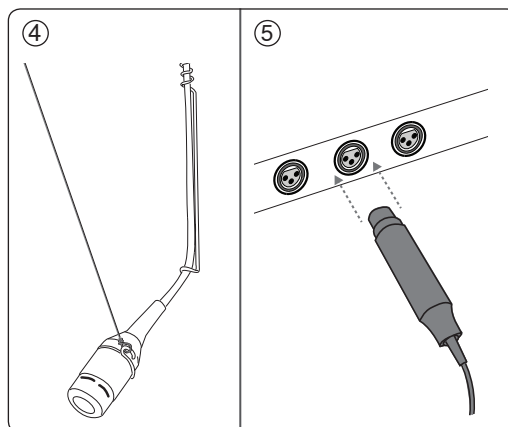
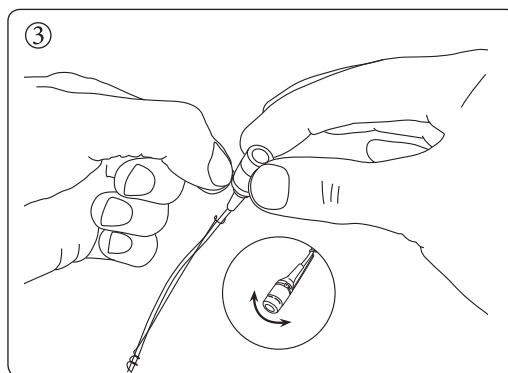
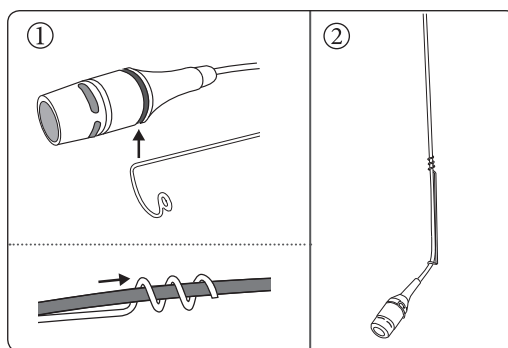
**CVO-B/C:** кардиоидный, черный  
**CVO-W/C:** кардиоидный, белый

**Примечание.** Наличие модели зависит от региона. Выясните подробности у местного дилера или дистрибьютора Shure.

## Установка

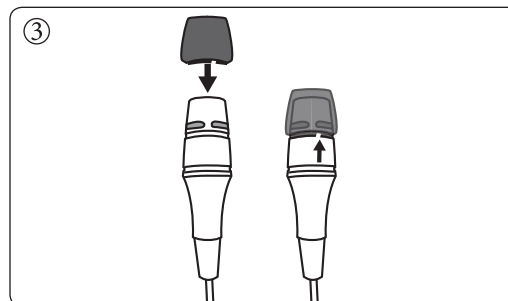
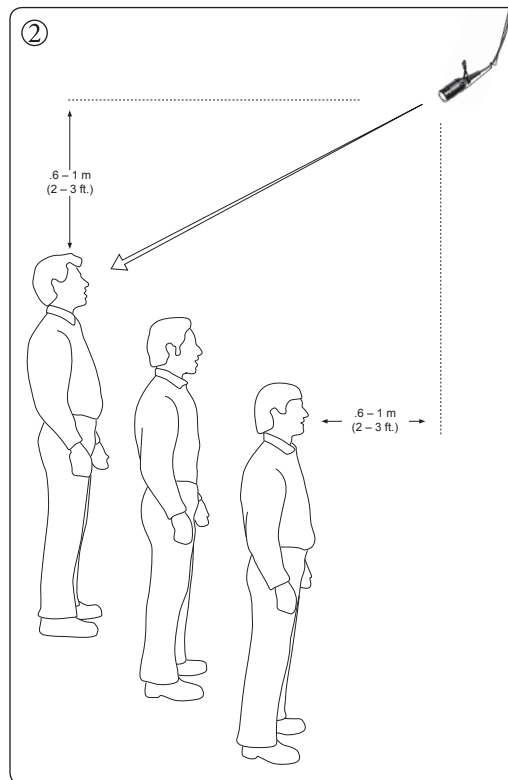
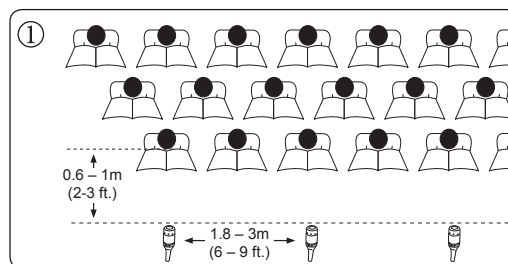
1. Прикрепите проволочную подвеску:
  - Вставьте проволоку в канавку на корпусе микрофона.
  - Направьте кабель через спираль на конце проволоки: начните снизу и вытяните кабель наружу.
2. Подвесьте микрофон согласно указаниям по размещению и использованию.
3. Направьте микрофон к источнику звука, придерживая проволочную подвеску и поворачивая корпус микрофона.
4. Если потребуется дополнительно зафиксировать микрофон, привяжите к петле на конце проволочной опоры прочную прозрачную нить или леску и прикрепите второй конец к анкеру в потолке.
5. Подключите кабель XLR к микшеру или усилительной системе.

**Примечание.** Для работы микрофона требуется фантомное питание +48 В.



## Размещение и использование микрофонов

1. **Правило 3:1.** при работе с несколькими подвесными микрофонами Shure Centraverse расстояние между микрофонами должно быть в три раза больше расстояния между микрофоном и источником звука.
2. **Установка для хора.** Поместите микрофон перед хором, над головами хористов и направьте на задний ряд.
3. **Ветрозащитный экран.** Для защиты от шума ветра и взрывных шумов используйте ветрозащитный экран, входящий в комплект. Для установки ветрозащитного экрана натяните его до первой канавки на головке микрофона. Чтобы снять ветрозащитный экран, нащупайте на кольце зазор и стащите экран, подцепив его справа ногтем.



## Технические характеристики

**Тип картриджа**  
Электретный конденсатор

**Ослабление синфазных сигналов**  
10 – 100 кГц  
>45 дБ

**Диаграмма направленности**  
Кардиоидная

**Полярность**  
Положительное давление на мембрану создает положительное напряжение на контакте 2 относительно контакта 3

**Амплитудно-частотная характеристика**  
70–16000 Гц

**Внешние условия**

**Выходной импеданс**  
180 Ом

Рабочая температура	–18 до 57°С (0 до 135° F)
Температура хранения	–29 до 74°С (–20 до 165° F)
Относительная влажность	0 до 95%

**Чувствительность**  
напряжение разомкнутой цепи, при 1 кГц, типично  
–33 дБВ/Па[1] (22 мВ)

**Максимальный уровень звукового давления (УЗД)[2]**  
1 кГц при КНИ 1%  
120 дБ УЗД

**Питание**  
11–52 В постоянного тока[4], 2,0 мА

**Масса**  
4,7 унций (133 г)

**Отношение сигнал/шум[3]**  
измеренное при УЗД 94 дБ, 1 кГц  
67 дБ

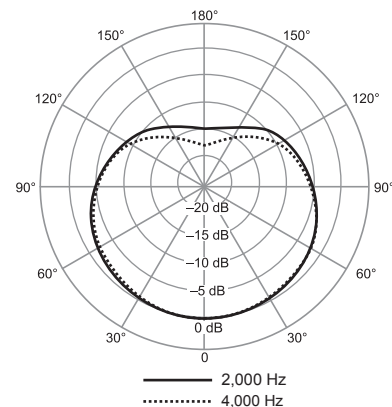
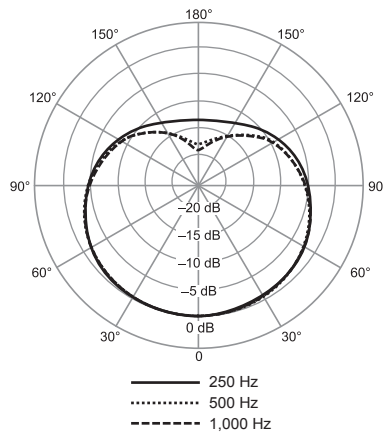
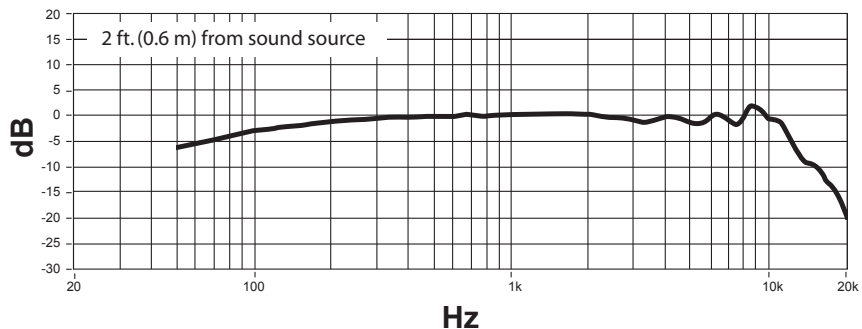
[1] 1 Pa=94 dB SPL  
[2] Полный коэффициент гармонических искажений (THD) предусилителя микрофона при действии входного сигнала эквивалентен выходу картриджа при заданном УЗД.  
[3] Отношение сигнал/шум — это разность УЗД 94 дБ и эквивалентного УЗД собственного шума, измеренная по шкале А

**Динамический диапазон**  
93 дБ

**Собственный шум эквивалентный УЗД, по шкале А, типично**  
27 дБ УЗД

[4] Все характеристики измерены при фантомном источнике питания 48 В пост. тока. Микрофон работает при более низких напряжениях, но несколько снижаются динамический диапазон и чувствительность.

**Уровень клиппирования выхода предусилителя при 1 кГц, при КНИ 1%**  
–7 дБВ



## Принадлежности

### Принадлежности, входящие в комплект

Регулируемая проволочная подвеска (черная)	44A16928
Регулируемая проволочная подвеска (белая)	44B16928
Ветрозащитный экран (черный)	95A20541
Ветрозащитный экран (белый)	95B20541

### Отдельно заказываемые аксессуары

Ветрозащитный экран (черный, комплект из 4 шт.)	ACVO4WS-B
Ветрозащитный экран (белый, комплект из 4 шт.)	ACVO4WS-W

# SHURE®

SHURE Incorporated <http://www.shure.com>  
United States, Canada, Latin America, Caribbean:  
5800 W. Touhy Avenue, Niles, IL 60714-4608, U.S.A.  
Phone: 847-600-2000 U.S. Fax: 847-600-1212 Int'l Fax: 847-600-6446  
Europe, Middle East, Africa:  
Shure Europe GmbH, Phone: 49-7262-92490 Fax: 49-7262-9249114  
Asia, Pacific:  
Shure Asia Limited, Phone: 852-2893-4290 Fax: 852-2893-4055

## Сертификация

Соответствует основным требованиям всех применимых европейских директив:

Соответствует требованиям для маркировки CE.

Декларацию соответствия CE можно получить в компании Shure Incorporated или в любом из ее европейских представительств. Контактную информацию см. на вебсайте [www.shure.com](http://www.shure.com)

Декларацию соответствия CE можно получить по следующему адресу: [www.shure.com/europe/compliance](http://www.shure.com/europe/compliance)

Уполномоченный европейский представитель:  
Shure Europe GmbH  
Headquarters Europe, Middle East & Africa  
Department: EMEA Approval  
Jakob-Dieffenbacher-Str. 12  
75031 Eppingen, Germany  
Телефон: 49-7262-92 49 0  
Факс: 49-7262-92 49 11 4  
Эл. почта: [EMEAsupport@shure.de](mailto:EMEAsupport@shure.de)

