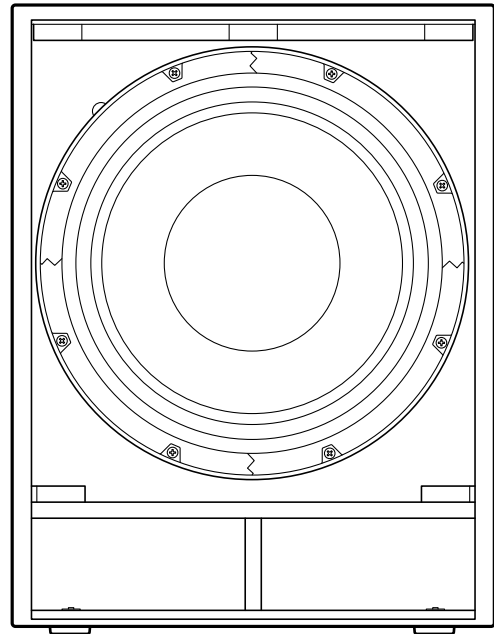
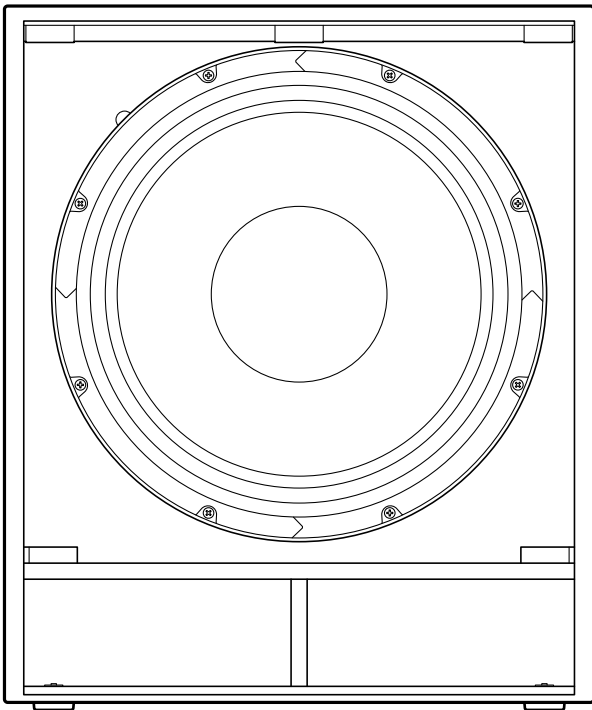


**SUBWOOFER**

**CXS18xLF**

**CXS15xLF**



- EN** Owner's Manual
- DE** Bedienungsanleitung
- FR** Mode d'emploi
- ES** Manual de instrucciones
- PT** Manual do Proprietário
- IT** Manuale di istruzioni
- RU** Руководство пользователя
- JA** 取扱説明書

**SPEAKER SYSTEM**

English

Deutsch

Français

Español

Português

Italiano

Русский

日本語

# МЕРЫ БЕЗОПАСНОСТИ

## ВНИМАТЕЛЬНО ПРОЧИТАЙТЕ, ПРЕЖДЕ ЧЕМ ПРИСТУПАТЬ К ЭКСПЛУАТАЦИИ

Сохраните это руководство, чтобы можно было обращаться к нему в дальнейшем.



### ПРЕДУПРЕЖДЕНИЕ

**Во избежание получения серьезных травм вплоть до наступления смерти от удара электрическим током, а также во избежание короткого замыкания, повреждения оборудования, пожара и других инцидентов, всегда соблюдайте основные правила безопасности, перечисленные далее. Они включают перечисленные ниже меры, но не ограничиваются ими.**

#### Внештатные ситуации

- При возникновении любой из указанных ниже проблем немедленно отключите питание усилителя.
    - Износ или повреждение кабеля питания или штекера.
    - Появление необычного запаха или дыма.
  - В изделие попали посторонние предметы или вода.
  - Во время эксплуатации изделия внезапно пропадает звук.
  - Трещины или другие видимые повреждения на изделии.
- Затем передайте изделие для осмотра или ремонта специалистам центра технического обслуживания корпорации Yamaha.

#### Не открывать

- В данном устройстве нет компонентов, которые должен обслуживать пользователь. Не разбирайте и не изменяйте внутренние компоненты.

#### Беречь от воды/Беречь от огня

- Не допускайте попадания изделия под дождь, не пользуйтесь им рядом с водой, в условиях сырости или повышенной влажности. Не ставьте на него емкости с жидкостью (вазы, бутылки или стаканы), которая может пролиться и попасть в отверстия.
- Не размещайте горящие предметы или открытый огонь рядом с изделием, поскольку это может привести к возгоранию.

#### Потеря слуха

- При включении питания аудиосистемы всегда включайте усилитель мощности ПОСЛЕДНИМ, чтобы избежать потери слуха и повреждения динамиков. При выключении питания усилитель мощности должен выключаться ПЕРВЫМ по той же причине.



## ВНИМАНИЕ

**Во избежание нанесения серьезных травм себе и окружающим, а также во избежание повреждения изделия и другого имущества в обязательном порядке соблюдайте основные правила безопасности. Они включают перечисленные ниже меры, но не ограничиваются ими.**

#### Размещение и подключение

- Во избежание случайного падения изделия и причинения травм не оставляйте изделие в неустойчивом положении.
- Храните изделие в недоступном для детей месте. Данное изделие не рекомендуется использовать в местах, где могут присутствовать дети.
- Не размещайте изделие в месте, где на него могут воздействовать коррозионные газы или соленый воздух. Это может стать причиной неисправности.
- Перед перемещением изделия отсоедините все кабели.
- В транспортировке или перемещении изделия должны участвовать не менее двух человек. Попытка поднять изделие в одиночку может вызвать травму спины или других частей тела либо привести к повреждению самого изделия.
- Не подвешивайте динамики за ручки. Это может привести к повреждениям или травмам.
- Не держитесь за нижнюю часть изделия при его транспортировке или перемещении. В противном случае можно прищемить руки под изделием, что приведет к травме.
- Не прижимайте заднюю панель изделия к стене. В противном случае разъем может коснуться стены и отсоединиться от кабеля, что приведет к короткому замыканию, неисправности или даже пожару.
- Если используется штекерный разъем для подключения бокового динамика, внимательно прочитайте раздел «**1** Двухштекерные разъемы» на стр. 54. Использование опоры другого размера может привести к падению изделия и стать причиной травмы или повреждений внутренних компонентов.
- Используйте только кабели, предназначенные для динамиков. Применение других типов кабелей может привести к пожару.

#### Меры безопасности при эксплуатации

- Не вставляйте пальцы или руки в отверстия на изделии (порты и т. д.).
- При выборе усилителя мощности, используемого с этим изделием, убедитесь, что выходная мощность усилителя ниже, чем нагрузочная способность по мощности данного изделия. Если выходная мощность выше допустимой, это может привести к неисправности или пожару.
- Использование излишне мощных звуковых сигналов может привести к срезу в динамике или вызвать следующие проблемы:
  - обратная связь при использовании микрофона;
  - постоянный экстремально громкий звук от музыкального инструмента;
  - постоянный слишком громкий искаженный звук;
  - шум, вызванный подключением/отсоединением кабеля при включенном усилителе.

Даже если выходная мощность усилителя ниже ограничения по мощности для данного изделия (программы), может произойти повреждение изделия, возникнуть неисправность или пожар.
- Не используйте изделие, если звук искажается. Продолжительное использование изделия в таком состоянии может привести к его перегреву и пожару.

Корпорация Yamaha не несет ответственности за повреждения, вызванные неправильной эксплуатацией или модификацией изделия.

## УВЕДОМЛЕНИЕ

Во избежание возможного сбоя/повреждения этого устройства или другого имущества соблюдайте приведенные ниже правила.

### ■ Эксплуатация и обслуживание

- Во избежание деформации панели, повреждения внутренних компонентов и нестабильной работы берегите изделие от чрезмерной пыли и сильной вибрации и не подвергайте воздействию очень высоких или низких температур (например, не размещайте его под прямыми солнечными лучами, рядом с обогревательными приборами или в машине в дневное время).
- Не кладите динамик с прикрепленной решеткой лицевой частью вниз, чтобы не деформировать решетку.
- Если нужно положить динамик лицевой частью вниз, обязательно кладите его на плоскую поверхность.
- Не прикасайтесь к блоку драйвера динамика.
- Обязательно проверяйте номинальное сопротивление нагрузки усилителя (см. стр. 55), особенно при параллельном подключении динамиков. Подключение к усилителю нагрузки с сопротивлением, выходящим за пределы номинального диапазона, может привести к повреждению усилителя.
- Защитная схема  
Эта акустическая система оснащена встроенной схемой защиты, которая отключает блок динамика в случае обнаружения чрезмерно мощного входного сигнала. Если акустическая система не выводит звук, незамедлительно уменьшите уровень громкости на усилителе. Звук автоматически восстановится через несколько секунд.
- Воздух, выходящий из портов отражателя низких частот, – нормальное явление. Это часто происходит, если динамик обрабатывает программный материал с высоким уровнем басов.
- При резких изменениях температуры или влажности на поверхности изделия может появиться конденсат и скопиться влага. Возможно впитывание этой влаги деревянными компонентами, что может привести к их повреждению. Обязательно сразу же вытрите влагу мягкой тканью.

### ■ Разъемы

- Для подключения разъемов speakON используйте только штекеры Neutrik NL4.

## Информация

### ■ О данном руководстве

- Иллюстрации приведены в данном руководстве только в качестве примеров.
- Названия фирм и изделий, используемые в данном руководстве, являются товарными знаками или зарегистрированными товарными знаками соответствующих компаний.

### ■ Сведения об утилизации

- Это изделие содержит пригодные для переработки компоненты. Утилизируя его, обратитесь в местные органы власти.

### ■ Важное примечание

- Информация об условиях Гарантии для Клиентов в Российской Федерации [Русский]  
Для получения подробной информации об условиях Гарантии на продукцию Yamaha в России, условиях гарантийного обслуживания, пожалуйста, посетите веб-сайт по адресу ниже (на сайте доступен файл с условиями для скачивания и печати) или обратитесь в офис представительства Yamaha в России.  
<http://ru.yamaha.com/ru/support/>

## Введение

Благодарим вас за покупку SUBWOOFER Yamaha CXS18XLF или CXS15XLF (далее в тексте — «CXS»). Данное изделие представляет собой динамик, предназначенный для использования на живых выступлениях, усиления звучания, а также применения в составе стационарных звуковых систем. В этом руководстве объясняется, как устанавливать, настраивать и конфигурировать соединения. Оно предназначено для специалистов по монтажу и обычных пользователей, которые разбираются в динамиках. Внимательно прочтите данное руководство, прежде чем приступить к использованию этого продукта, чтобы раскрыть весь его потенциал. После прочтения данного руководства сохраните его для будущих справок.

- Примеры, используемые в иллюстрациях этого руководства, взяты из CXS18XLF, если не указано иное.

## Содержание

МЕРЫ БЕЗОПАСНОСТИ.....	50	Подключение.....	55
Введение.....	53	Выбор и настройка процессоров и усилителей.....	56
Основные характеристики.....	53	Пример базовой настройки.....	56
Принадлежности в комплекте.....	53	Настройка кардиоидного режима.....	57
Дополнительные принадлежности (продаются отдельно).....	53	Поиск и устранение неисправностей.....	57
Функции.....	54	Specifications (только на английском).....	68

## Основные характеристики

- Серия CXS включает две разные модели, которые различаются размером низкочастотного динамика: CXS18XLF (18 дюймов) и CXS15XLF (15 дюймов).
- Блок состоит из каркаса из литого под давлением алюминия и большой 4-дюймовой звуковой катушки для долговечности воспроизведения звука. Для широкой амплитуды и звукового давления используются двойные глушители и цилиндрическая bobина.
- Корпус содержит ребра жесткости для подавления резонанса и конусный порт отражателя низких частот для защиты от шума ветра, чтобы легко и точно воспроизводить сверхнизкие басы даже при высоком звуковом давлении.
- Специально спроектированный корпус выполнен из легкой и прочной фанеры с защищенным от царапин покрытием из жесткого полиуретана для улучшения портативности и износостойкости.
- Среди удобных особенностей: двуштекерные разъемы для опор диаметром 35 мм и винтов M20, а также выходной разъем speakON для упрощения подключения кабеля.
- Дополнительный набор бесшумных колесиков (SPW-1) продается отдельно.

## Принадлежности в комплекте

Руководство пользователя (данная книга)

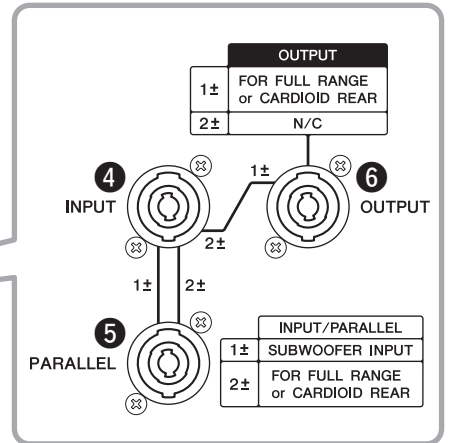
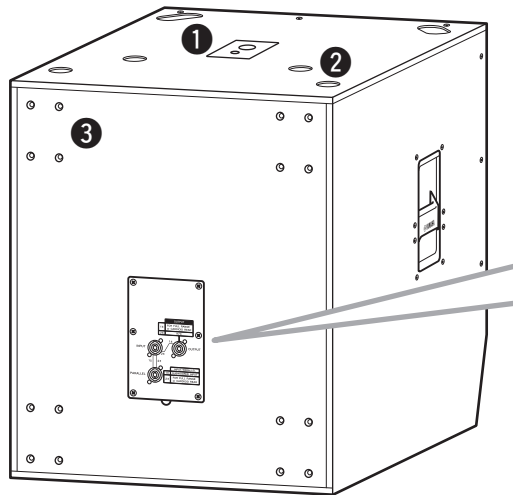
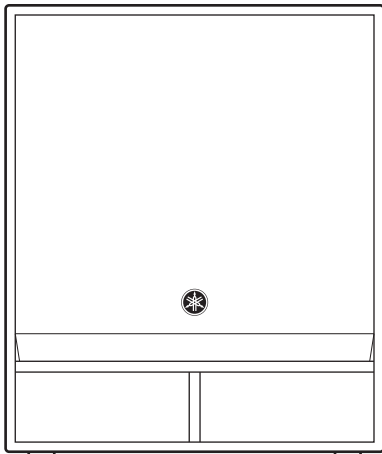
## Дополнительные принадлежности (продаются отдельно)

	Колесики	Крышка динамика (серия SPCVR)
CXS18XLF	SPW-1	SPCVR-DXS18X
CXS15XLF		SPCVR-DXS15X

# Функции

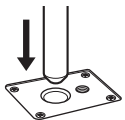
## Передняя часть

## Задняя часть

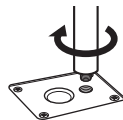


### 1 Двухштекерные разъемы

Совместимы с доступными в продаже опорами диаметром 35 мм и винтами M20.



Диаметр 35 мм



Винт M20

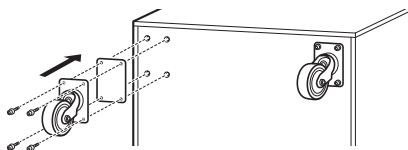
При использовании штекерного разъема для подключения бокового динамика соблюдайте все описанные ниже условия в целях безопасности.

Низкочастотный динамик	Подключаемые динамики	Длина опоры
CXS18XLF	Вес: 26 кг или меньше Высота: 76,0 см или меньше (CZR15 или меньше)	104 см или меньше
CXS15XLF	Вес: 22 кг или меньше Высота: 64,5 см или меньше (CZR12 или меньше)	82 см или меньше
	Вес: 18 кг или меньше Высота: 53,7 см или меньше (CZR10 или меньше)	104 см или меньше

### 2 Пазы для ножек

При установке нескольких динамиков друг на друга выровняйте резиновые ножки верхнего динамика с пазами на нижнем динамике.

### 3 Винты для установки колесиков



Для установки колесиков Yamaha SPW-1, приобретаемых дополнительно. Для установки колесиков используйте эти винты, сняв их с устройства. Не используйте CXS после извлечения винтов. Это может вызвать попадание воздуха во внутренние части, что приведет к ухудшению характеристик модуля.

### ПРИМЕЧАНИЕ

- Сведения об установке колесиков и мерах безопасности см. в соответствующем руководстве пользователя для колесиков.
- Устанавливайте только колесики SPW-1.

### 4 5 Разъемы [INPUT/PARALLEL]

Это разъемы speakON (Neutrik NL4). Для подключения можно использовать любой разъем: 4 или 5, потому что внутри блока они подключены параллельно. Блок динамика подключен к контактам 1+1- разъемов [INPUT/PARALLEL].

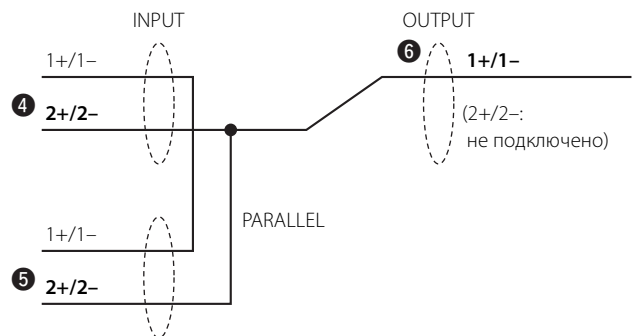
#### Вилка speakON



Вставьте до упора и поверните для фиксации

### 6 Разъем [OUTPUT]

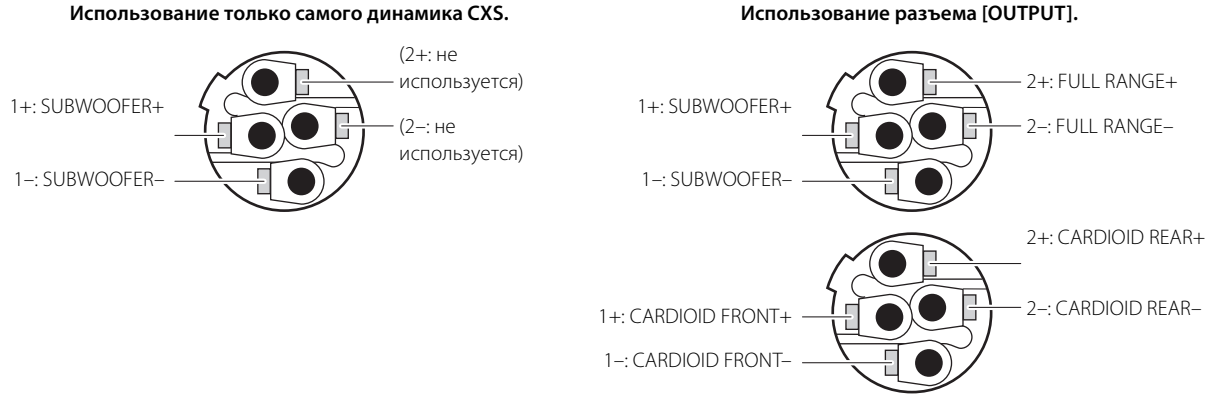
Этот разъем speakON предназначен для использования с полндиапазонным динамиком через CXS или при использовании CXS в кардиоидном режиме. Этот разъем получает сигналы через контакты 2+/2- разъема 4 или 5 и направляет их к контактам 1+/1- для выхода.



# Подключение

## Электропроводка

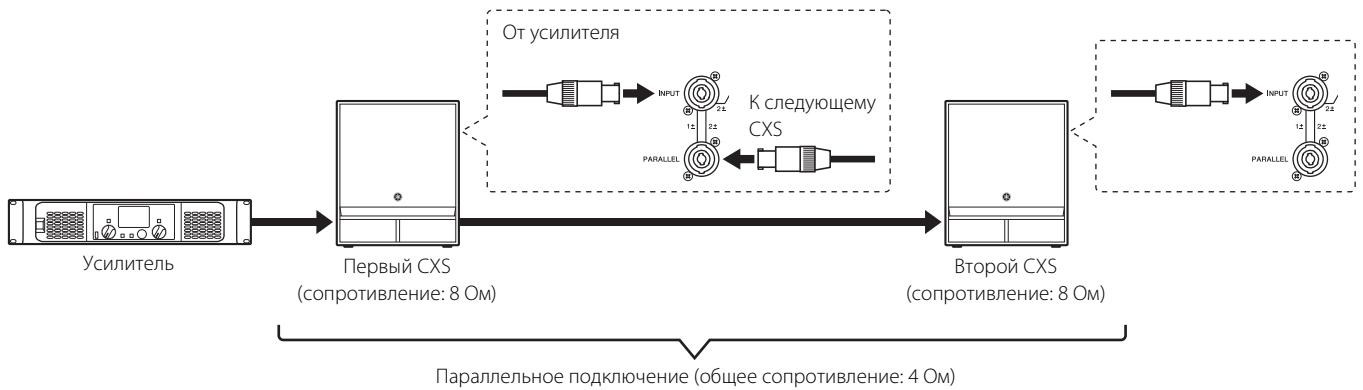
Подключите разъемы, как показано ниже. Используйте кабели, специально предназначенные для динамиков. При использовании только CXS нет необходимости в подключении к контактам 2+ и 2-. При совместной отправке сигнала на полнодиапазонный динамик или отправке сигнала для кардиоидного режима по одному кабелю с использованием разъема [OUTPUT] обязательно также выполняйте подключение к контактам 2+ и 2-. (См. «Пример базовой настройки» на стр. 56 и «Настройка кардиоидного режима» на стр. 57.)



## Параллельное подключение динамиков

Разъемы [INPUT/PARALLEL] внутри блока подключены параллельно. Первый CXS может получать сигнал от усилителя мощности (далее — «усилитель») по одному из разъемов [INPUT/PARALLEL] и направлять сигнал ко второму CXS от остальных разъемов [INPUT/PARALLEL].

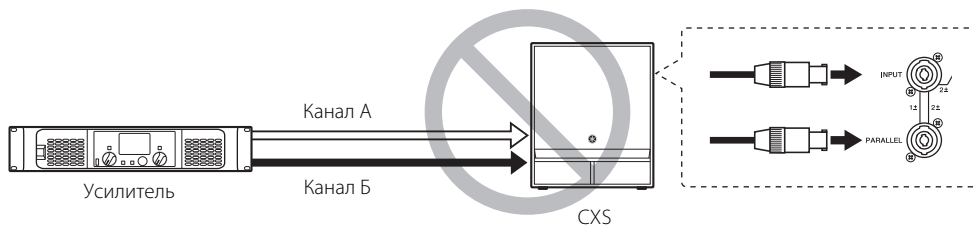
При параллельном подключении блоков CXS обязательно проверяйте сопротивление нагрузки, с которым может работать усилитель. Номинальное сопротивление одного CXS составляет восемь Ом, а общее сопротивление двух параллельных блоков CXS — четыре Ом. В таком случае усилитель должен поддерживать динамик с сопротивлением нагрузки менее четырех Ом.



## ■ Недопустимое подключение

### УВЕДОМЛЕНИЕ

**ЗАПРЕЩЕНО** подключать множественные сигналы от усилителя к разъемам [INPUT/PARALLEL] одновременно. При этом создается очень опасное короткое замыкание, способное привести к неисправности усилителя.



## Выбор и настройка процессоров и усилителей

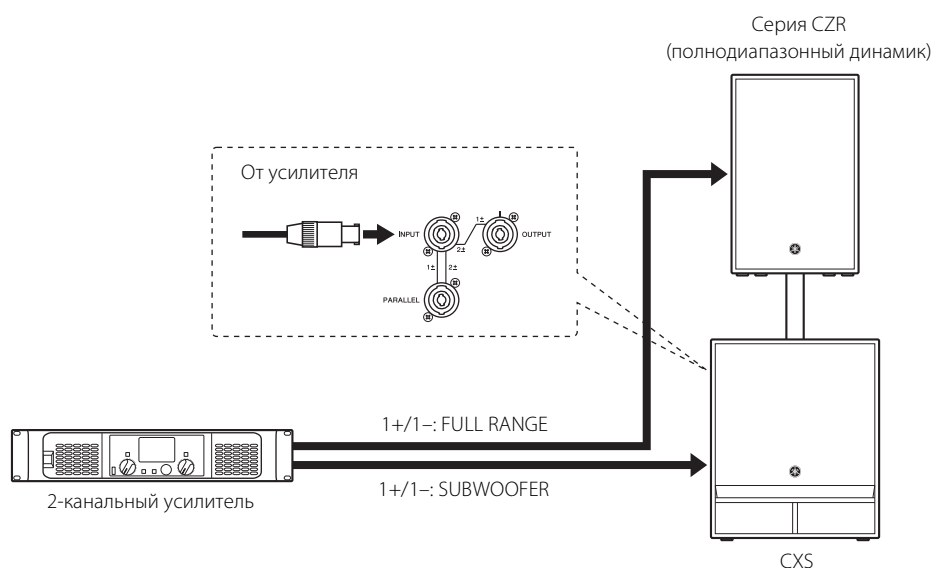
Чтобы использовать все преимущества CXS, обязательно отрегулируйте срезание и эквалайзер с помощью встроенного усилителя процессора/DSP.

Необходимо выбирать усилитель с такой же номинальной мощностью программы (PGM), что и динамик. Например, так как номинальная мощность PGM CXS18XLF составляет 1000 Вт, необходимо выбирать усилитель от 800 до 1250 Вт (1000 Вт, умноженное на 0,8–1,25). Однако в тех случаях, когда динамик можно надлежащим образом защитить с помощью ограничителя, можно использовать несколько усилителей с более высокой мощностью вместе.

Сведения о рекомендуемых моделях процессоров и усилителей, а также настройках эквалайзера см. на странице продукта CXS на глобальном веб-сайте Yamaha Pro Audio.

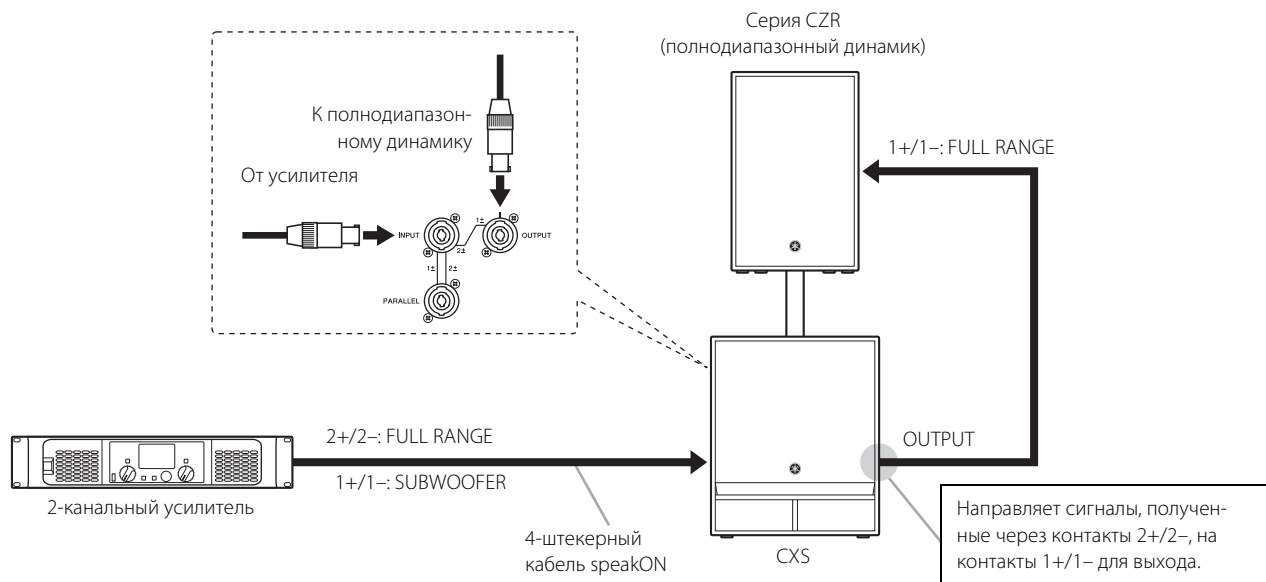
## Пример базовой настройки

- Эта система подключается с помощью двух независимых кабелей от 2-канального усилителя к CXS и полнодиапазонному динамику.



- Эта система подключается с помощью одного кабеля от выходов 2-канального усилителя с использованием разъема [OUTPUT].

Разъем [OUTPUT] CXS получает сигналы через контакты 2+/2- разъема [INPUT/PARALLEL] и направляет их к контактам 1+/1- для выхода. Используя разъем [OUTPUT] CXS вместе с 4-штекерным кабелем speakON, можно подключить усилитель к CXS с помощью одного кабеля.

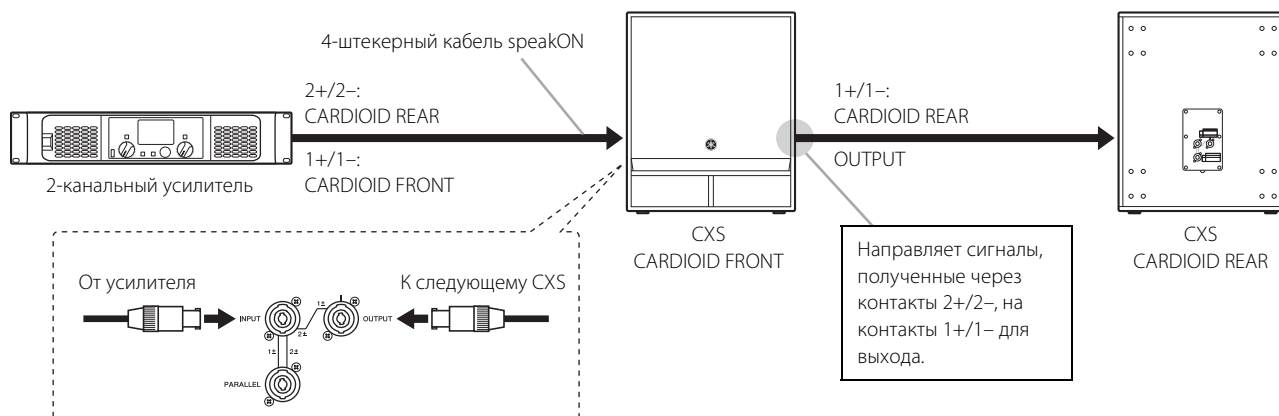


## Настройка кардиоидного режима

Поскольку направленность в низком частотном диапазоне слабая, выходной сигнал низкочастотного динамика рассеивается не только по направлению к слушателям, но и к сцене практически с одним уровнем звукового давления. В кардиоидном режиме низкие частоты по направлению к слушателям суммируются, а по направлению к сцене — погашаются. Таким образом громкость низких частот на сцене снижается, обеспечивая больше пространства для маневра перед обратной связью и повышая мощность низких частот, слышимых аудиторией.

Чтобы настроить кардиоидный режим, необходимо правильно обработать сигналы с использованием процессора. Также необходимы сигналы от усилителя как к ПЕРЕДНЕМУ, так и к ЗАДНЕМУ входу. Сведения о настройках процессоров для CXS см. на странице продукта CXS на глобальном веб-сайте Yamaha Pro Audio.

Используя разъем [OUTPUT] вместе с 4-штекерным кабелем speakON, можно подключать ПЕРЕДНИЙ сигнал и ЗАДНИЙ сигнал от 2-канального усилителя с помощью одного кабеля.



## Поиск и устранение неисправностей

Признак	Возможные причины	Возможное решение
Нет звука.	Неправильно подключен кабель.	Правильно подключите кабель speakON к разъему [INPUT/PARALLEL]. Обязательно подключите выходы усилителя к контактам 1+/1- кабеля speakON.
Звук внезапно прерывается.	Включилась встроенная система защиты из-за чрезмерной громкости входного сигнала.	Чтобы перезагрузить систему защиты (дать ей остыть), понизьте громкость входного устройства или остановите ввод. Подождите 30 секунд или дольше. Если блок сам автоматически не перезагрузится, возможно, блок динамика неисправен.
	Блок динамика поврежден.	Если отсутствует звук при правильном подключении и уровне сигнала, возможно, блок динамика неисправен. Обратитесь к местному представителю корпорации Yamaha.
Усилитель выключается.	При параллельном подключении динамиков общее сопротивление динамиков меньше минимального сопротивления нагрузки усилителя. (Например, если больше трех динамиков на восемь Ом параллельно подключены к усилителю с минимальным сопротивлением нагрузки в четыре Ом.)	Уменьшите количество параллельно подключенных динамиков (или используйте усилитель, способный работать с общим сопротивлением динамиков), чтобы оно не было меньше минимального сопротивления нагрузки усилителя.
	Включилась система защиты усилителя из-за чрезмерной громкости входного сигнала.	Подождите, пока усилитель остынет. Прежде чем снова его использовать, понизьте громкость входного сигнала.
Звук искажен.	Слишком высокая громкость входного сигнала.	Уменьшите громкость входного устройства, чтобы индикатор ограничения усилителя загорался лишь изредка.

Если какая-либо конкретная неполадка сохраняется, обратитесь к местному торговому представителю Yamaha.



# Specifications

## General Specifications

		CXS18XLF	CXS15XLF
System Type		Subwoofer, Bass-reflex	
Frequency Range (-10 dB)	Passive	32 Hz – 3 kHz	33 Hz – 3.5 kHz
	Normal *1	32 Hz – 150 Hz	35 Hz – 150 Hz
	Extend *1	29 Hz – 150 Hz	33 Hz – 150 Hz
Nominal Impedance		8 Ω	8 Ω
Power Rating (EIA 426-A)	NOISE	500 W	400 W
	PGM	1000 W	800 W
	MAX	2000 W	1600 W
Sensitivity (1 W, 1 m) <sup>2</sup>		100 dB SPL	98 dB SPL
Maximum SPL (Calculated, 1 m) <sup>2</sup>		133 dB SPL	130 dB SPL
Transducer	LF	18" Cone, 4" Voice coil, Ferrite magnet	15" Cone, 4" Voice coil, Ferrite magnet
Enclosure Material, Finish, Color		Plywood, Durable polyurea coating, Black	
Dimensions (W × H × D, with rubber feet)		550 × 657 × 720 mm	450 × 587 × 600 mm
Net Weight		43.6 kg	35.6 kg
Handles		Aluminium die-cast, Side × 2	
Pole Socket		Ø35 mm (Depth 80 mm), M20 (Threaded depth 25 mm)	
Connectors		speakON NL4MP × 3 (Parallel × 2, Output × 1)	
Optional Wheel		SPW-1	
Optional Cover		SPCVR-DXS18X	SPCVR-DXS15X

\*1: With recommended DSP processing.

\*2: Half-space (2π)

The contents of this manual apply to the latest specifications as of the publishing date. To obtain the latest manual, access the Yamaha website then download the manual file.

Der Inhalt dieser Bedienungsanleitung gilt für die neuesten technischen Daten zum Zeitpunkt der Veröffentlichung. Um die neueste Version der Anleitung zu erhalten, rufen Sie die Website von Yamaha auf und laden Sie dann die Datei mit der Bedienungsanleitung herunter.

Le contenu de ce mode d'emploi s'applique aux dernières caractéristiques techniques connues à la date de publication du manuel. Pour obtenir la version la plus récente du manuel, accédez au site Web de Yamaha puis téléchargez le fichier du manuel concerné.

El contenido de este manual se aplica a las últimas especificaciones según la fecha de publicación. Para obtener el último manual, acceda al sitio web de Yamaha y descargue el archivo del manual.

O conteúdo deste manual se aplica às especificações mais recentes a partir da data de publicação. Para obter o manual mais recente, acesse o site da Yamaha e faça o download do arquivo do manual.

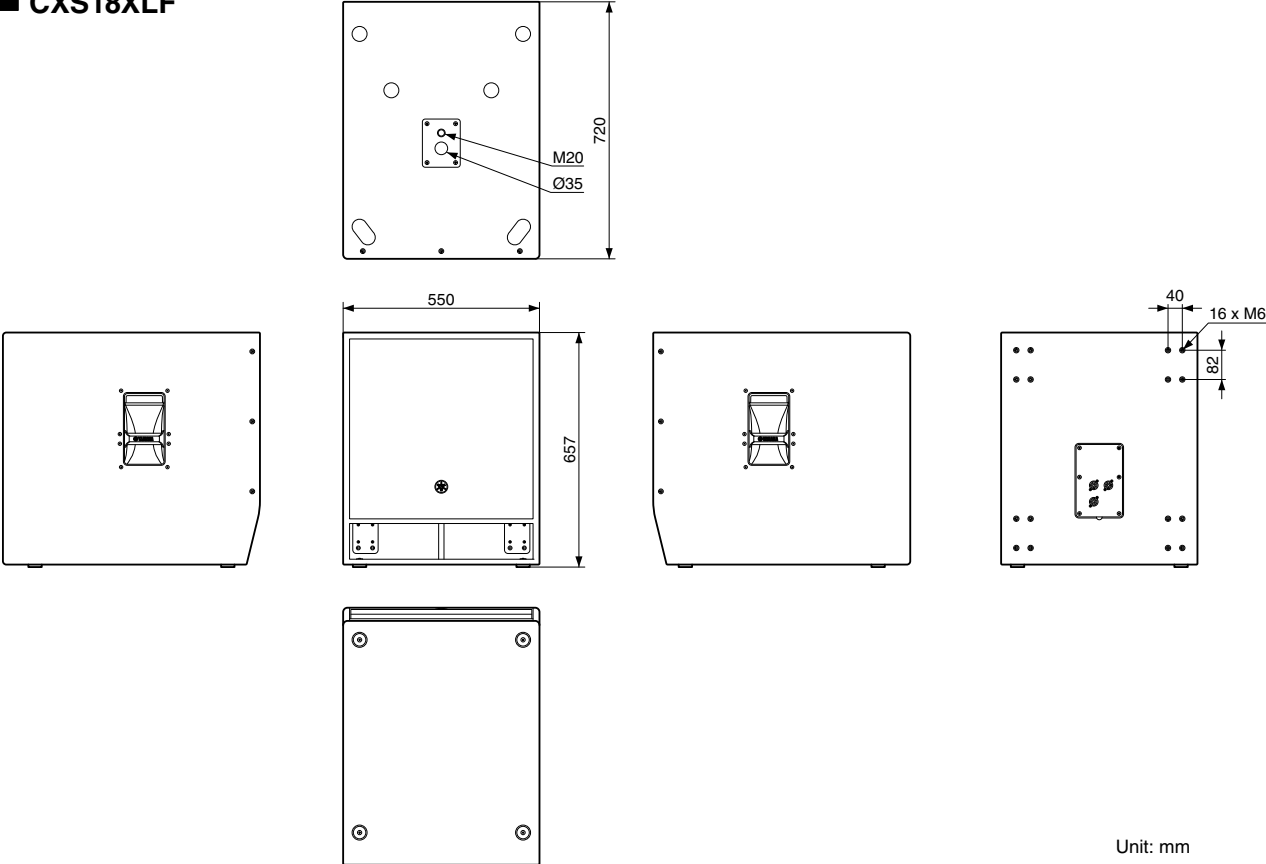
Il contenuto del presente manuale si applica alle ultime specifiche tecniche a partire dalla data di pubblicazione. Per ottenere la versione più recente del manuale, accedere al sito Web Yamaha e scaricare il file corrispondente.

В содержании данного руководства приведены последние на момент публикации технические характеристики. Для получения последней версии руководства посетите веб-сайт корпорации Yamaha и загрузите файл с руководством.

本書は、発行時点での最新仕様で説明しています。最新版は、ヤマハウェブサイトからダウンロードできます。

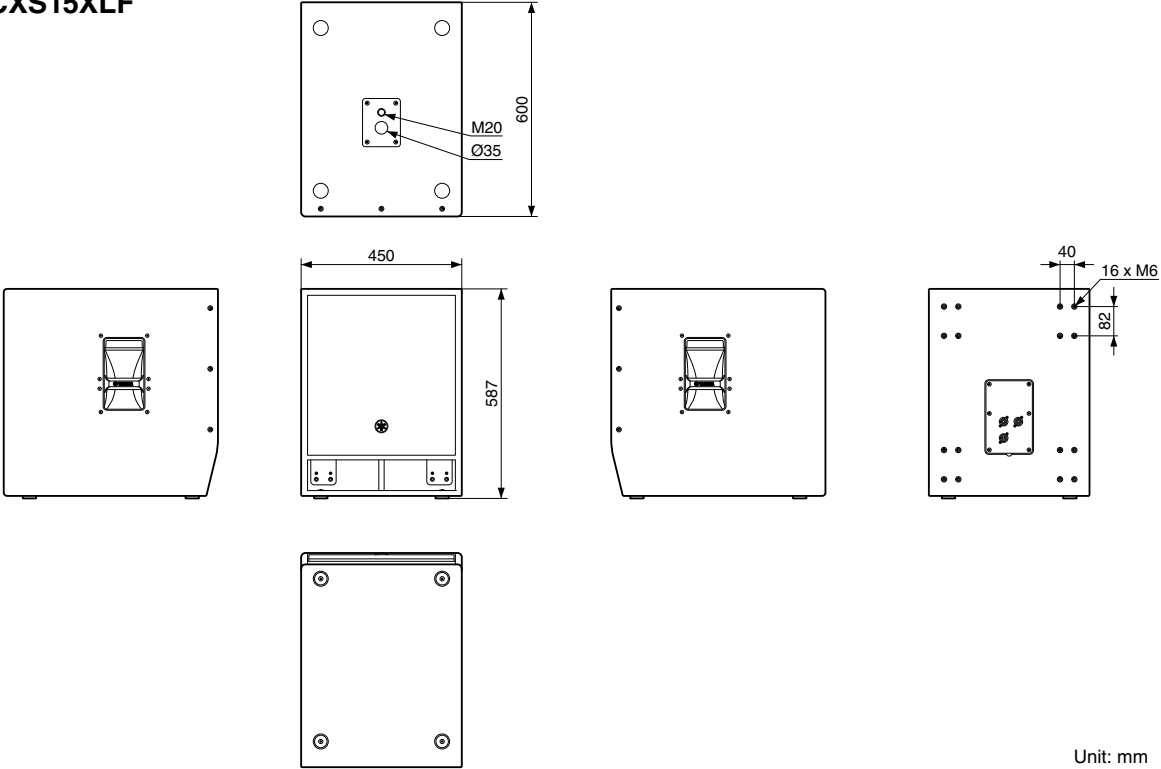
Dimensions

■ CXS18XLF



Unit: mm

■ CXS15XLF



Unit: mm

English

Deutsch

Français

Español

Português

Italiano

Русский

日本語

# Important Notice: Guarantee Information for customers in European Economic Area (EEA) and Switzerland

<p><b>Important Notice: Guarantee Information for customers in EEA* and Switzerland</b></p> <p>For detailed guarantee information about this Yamaha product, and Pan-EEA* and Switzerland warranty service, please either visit the website address below (Printable file is available at our website) or contact the Yamaha representative office for your country. * EEA: European Economic Area</p>	English
<p><b>Wichtiger Hinweis: Garantie-Information für Kunden in der EWR* und der Schweiz</b></p> <p>Für nähere Garantie-Information über dieses Produkt von Yamaha, sowie über den Pan-EWR*- und Schweizer Garantieservice, besuchen Sie bitte entweder die folgend angegebene Internetadresse (eine druckfähige Version befindet sich auch auf unserer Webseite), oder wenden Sie sich an den für Ihr Land zuständigen Yamaha-Vertrieb. *EWR: Europäischer Wirtschaftsraum</p>	Deutsch
<p><b>Remarque importante: informations de garantie pour les clients de l'EEE et la Suisse</b></p> <p>Pour des informations plus détaillées sur la garantie de ce produit Yamaha et sur le service de garantie applicable dans l'ensemble de l'EEE ainsi qu'en Suisse, consultez notre site Web à l'adresse ci-dessous (le fichier imprimable est disponible sur notre site Web) ou contactez directement Yamaha dans votre pays de résidence. * EEE : Espace Economique Européen</p>	Français
<p><b>Belangrijke mededeling: Garantie-informatie voor klanten in de EER* en Zwitserland</b></p> <p>Voor gedetailleerde garantie-informatie over dit Yamaha-product en de garantieservice in heel de EER* en Zwitserland, gaat u naar de onderstaande website (u vindt een afdrukbaar bestand op onze website) of neemt u contact op met de vertegenwoordiging van Yamaha in uw land. * EER: Europese Economische Ruimte</p>	Nederlands
<p><b>Aviso importante: información sobre la garantía para los clientes del EEE* y Suiza</b></p> <p>Para una información detallada sobre este producto Yamaha y sobre el soporte de garantía en la zona EEE* y Suiza, visite la dirección web que se incluye más abajo (la versión del archivo para imprimir está disponible en nuestro sitio web) o póngase en contacto con el representante de Yamaha en su país. * EEE: Espacio Económico Europeo</p>	Español
<p><b>Avviso importante: informazioni sulla garanzia per i clienti residenti nell'EEA* e in Svizzera</b></p> <p>Per informazioni dettagliate sulla garanzia relativa a questo prodotto Yamaha e l'assistenza in garanzia nei paesi EEA* e in Svizzera, potete consultare il sito Web all'indirizzo riportato di seguito (è disponibile il file in formato stampabile) oppure contattare l'ufficio di rappresentanza locale della Yamaha. * EEA: Area Economica Europea</p>	Italiano
<p><b>Aviso importante: informações sobre as garantias para clientes da AEE* e da Suíça</b></p> <p>Para obter uma informação pormenorizada sobre este produto da Yamaha e sobre o serviço de garantia na AEE* e na Suíça, visite o site a seguir (o arquivo para impressão está disponível no nosso site) ou entre em contato com o escritório de representação da Yamaha no seu país. * AEE: Área Económica Européia</p>	Português
<p><b>Σημαντική σημείωση: Πληροφορίες εγγύησης για τους πελάτες στον EOX* και Ελλάδα</b></p> <p>Για λεπτομερείς πληροφορίες εγγύησης σχετικά με το παρόν προϊόν της Yamaha και την κάλυψη εγγύησης σε όλες τις χώρες του EOX και την Ελλάδα, επισκεφτείτε την παρακάτω ιστοσελίδα (Εκτυπώσιμη μορφή είναι διαθέσιμη στην ιστοσελίδα μας) ή απευθυνθείτε στην αντιπροσωπεία της Yamaha στη χώρα σας. * EOX: Ευρωπαϊκός Οικονομικός Χώρος</p>	Ελληνικά
<p><b>Viktigt: Garantiinformation för kunder i EES-området* och Schweiz</b></p> <p>För detaljerad information om denna Yamahaprodukt samt garantiservice i hela EES-området* och Schweiz kan du antingen besöka nedanstående webbadress (en utskriftsvänlig fil finns på webbplatsen) eller kontakta Yamahas officiella representant i ditt land. * EES: Europeiska Ekonomiska Samarbetsområdet</p>	Svenska
<p><b>Viktig merknad: Garantiinformasjon for kunder i EØS* og Sveits</b></p> <p>Detaljert garantiinformasjon om dette Yamaha-produktet og garantiservice for hele EØS-området* og Sveits kan fås enten ved å besøke nettstedene nedenfor (utskriftsversjon finnes på våre nettsider) eller kontakte Yamahas kontoret i landet der du bor. *EØS: Det europeiske økonomiske samarbeidsområdet</p>	Norsk
<p><b>Vigtig oplysning: Garantioplysninger til kunder i EØO* og Schweiz</b></p> <p>De kan finde detaljerede garantioplysninger om dette Yamaha-produkt og den fælles garantiserviceordning for EØO* (og Schweiz) ved at besøge det websted, der er angivet nedenfor (der findes en fil, som kan udskrives, på vores websted), eller ved at kontakte Yamahas nationale repræsentationskontor i det land, hvor De bor. * EØO: Det Europæiske Økonomiske Område</p>	Dansk
<p><b>Tärkeä ilmoitus: Takuutiedot Euroopan talousalueen (ETA)* ja Sveitsin asiakkaille</b></p> <p>Tämän Yamaha-tuotteen sekä ETA-alueen ja Sveitsin takuuta koskevat yksityiskohtaiset tiedot saatte alla olevasta nettiosoitteesta. (Tulostettava tiedosto saatavissa sivustollamme.) Voitte myös ottaa yhteyttä paikalliseen Yamaha-edustajaan. *ETA: Euroopan talousalue</p>	Suomi
<p><b>Ważne: Warunki gwarancyjne obowiązujące w EOG* i Szwajcarii</b></p> <p>Aby dowiedzieć się więcej na temat warunków gwarancyjnych tego produktu firmy Yamaha i serwisu gwarancyjnego w całym EOG* i Szwajcarii, należy odwiedzić wskazaną poniżej stronę internetową (Plik gotowy do wydruku znajduje się na naszej stronie internetowej) lub skontaktować się z przedstawicielstwem firmy Yamaha w swoim kraju. * EOG — Europejski Obszar Gospodarczy</p>	Polski
<p><b>Důležité oznámení: Záruční informace pro zákazníky v EHS* a ve Švýcarsku</b></p> <p>Podrobné záruční informace o tomto produktu Yamaha a záručním servisu v celém EHS* a ve Švýcarsku naleznete na níže uvedené webové adrese (soubor k tisku je dostupný na našich webových stránkách) nebo se můžete obrátit na zástupce firmy Yamaha ve své zemi. * EHS: Evropský hospodářský prostor</p>	Česky
<p><b>Fontos figyelemzetés: Garancia-információk az EGT* területén és Svájcban élő vásárlók számára</b></p> <p>A jelen Yamaha termékre vonatkozó részletes garancia-információk, valamint az EGT*-re és Svájcra kiterjedő garanciális szolgáltatás tekintetében keresse fel webhelyünket az alábbi címen (a webhelyen nyomtatható fájl is talál), vagy pedig lépjen kapcsolatba az országában működő Yamaha képviselői irodával. * EGT: Európai Gazdasági Térség</p>	Magyar
<p><b>Oluline märkus: Garantiiteave Euroopa Majanduspiirkonna (EMP)* ja Šveitsi klientidele</b></p> <p>Täpsem teave saamiseks selle Yamaha toote garantii ning kogu Euroopa Majanduspiirkonna ja Šveitsi garantiiteeninduse kohta, külastage palun veebisaiti alljärgneval aadressil (meie saidil on saadaval printitav fail) või pöörduge Teie regiooni Yamaha esinduse poole. * EMP: Euroopa Majanduspiirkond</p>	Eesti keel
<p><b>Svarīgs paziņojums: garantijas informācija klientiem EEZ* un Šveicē</b></p> <p>Lai saņemtu detalizētu garantijas informāciju par šo Yamaha produktu, kā arī garantijas apkalpošanu EEZ* un Šveicē, lūdz, apmeklējiet zemāk norādīto tīmekļa vietnes adresi (tīmekļa vietnē ir pieejams drukājams fails) vai sazinieties ar Jūsu valsti apkalpojošo Yamaha pārstāvniecību. * EEZ: Eiropas Ekonomikas zona</p>	Latviešu
<p><b>Dėmesio: informacija dėl garantijos pirkėjams EEE* ir Šveicarijoje</b></p> <p>Jei reikia išsamios informacijos apie šį „Yamaha“ produktą ir jo techninę priežiūrą visoje EEE* ir Šveicarijoje, apsilankykite mūsų svetainėje toliau nurodytu adresu (svetainėje yra spausdintinas failas) arba kreipkitės į „Yamaha“ atstovybę savo šaliai. *EEE – Europos ekonominė erdvė</p>	Lietuvių kalba
<p><b>Dôležité upozornenie: Informácie o záruke pre zákazníkov v EHP* a Švajčiarsku</b></p> <p>Podrobné informácie o záruke týkajúce sa tohto produktu od spoločnosti Yamaha a garančnom servise v EHP* a Švajčiarsku nájdete na webovej stránke uvedenej nižšie (na našej webovej stránke je k dispozícii súbor na tlač) alebo sa obráťte na zástupcu spoločnosti Yamaha vo svojej krajine. * EHP: Európsky hospodársky priestor</p>	Slovenčina
<p><b>Pomembno obvestilo: Informacije o garanciji za kupce v EGP* in Švici</b></p> <p>Za podrobnejše informacije o tem Yamahinem izdelku ter garancijskem servisu v celotnem EGP in Švici, obiščite spletno mesto, ki je navedeno spodaj (natisljiva datoteka je na voljo na našem spletnem mestu), ali se obrnite na Yamahinega predstavnika v svoji državi. * EGP: Evropski gospodarski prostor</p>	Slovenščina
<p><b>Важно съобщение: Информация за гаранцията за клиенти в ЕИП* и Швейцария</b></p> <p>За подробна информация за гаранцията за този продукт на Yamaha и гаранционното обслужване в паневропейската зона на ЕИП* и Швейцария или посетете посочения по-долу уеб сайт (на нашия уеб сайт има файл за печат), или се свържете с представителния офис на Yamaha във вашата страна. * ЕИП: Европейско икономическо пространство</p>	Български език
<p><b>Notificare importantă: Informații despre garanție pentru clienții din SEE* și Elveția</b></p> <p>Pentru informații detaliate privind acest produs Yamaha și serviciul de garanție Pan-SEE* și Elveția, vizitați site-ul la adresa de mai jos (fișierul imprimabil este disponibil pe site-ul nostru) sau contactați biroul reprezentanței Yamaha din țara dumneavoastră. * SEE: Spațiul Economic European</p>	Limba română

<http://europe.yamaha.com/warranty/>

URL\_4

## ADDRESS LIST

### NORTH AMERICA

#### CANADA

**Yamaha Canada Music Ltd.**  
135 Milner Avenue, Toronto, Ontario,  
M1S 3R1, Canada  
Tel: +1-416-298-1311

#### U.S.A.

**Yamaha Corporation of America**  
6600 Orangethorpe Avenue, Buena Park, CA 90620,  
U.S.A.  
Tel: +1-714-522-9011

### CENTRAL & SOUTH AMERICA

#### MEXICO

**Yamaha de México, S.A. de C.V.**  
Av. Insurgentes Sur 1647 Piso 9, Col. San José  
Insurgentes, Delegación Benito Juárez, México,  
D.F., C.P. 03900, México  
Tel: +52-55-5804-0600

#### BRAZIL

**Yamaha Musical do Brasil Ltda.**  
Rua Fidêncio Ramos, 302 – Cj 52 e 54 – Torre B – Vila  
Olimpia – CEP 04551-010 – São Paulo/SP, Brazil  
Tel: +55-11-3704-1377

#### ARGENTINA

**Yamaha Music Latin America, S.A.,  
Sucursal Argentina**  
Olga Cossetini 1553, Piso 4 Norte,  
Madero Este-C1107CEK,  
Buenos Aires, Argentina  
Tel: +54-11-4119-7000

#### PANAMA AND OTHER LATIN AMERICAN COUNTRIES/ CARIBBEAN COUNTRIES

**Yamaha Music Latin America, S.A.**  
Edif. Torre Banco General, Piso 7, Urbanización  
Marbella, Calle 47 y Aquilino de la Guardia,  
Ciudad de Panamá, República de Panamá  
Tel: +507-269-5311

### EUROPE

#### THE UNITED KINGDOM/IRELAND

**Yamaha Music Europe GmbH (UK)**  
Sherbourne Drive, Tilbrook, Milton Keynes,  
MK7 8BL, U.K.  
Tel: +44-1908-366700

#### GERMANY

**Yamaha Music Europe GmbH**  
Siemensstrasse 22-34, 25462 Rellingen, Germany  
Tel: +49-4101-303-0

#### SWITZERLAND/LIECHTENSTEIN

**Yamaha Music Europe GmbH, Branch  
Switzerland in Thalwil**  
Seestrasse 18a, 8800 Thalwil, Switzerland  
Tel: +41-44-3878080

#### AUSTRIA/BULGARIA/ CZECH REPUBLIC/HUNGARY/ ROMANIA/SLOVAKIA/SLOVENIA

**Yamaha Music Europe GmbH  
Branch Austria**  
Schleiergasse 20, 1100 Wien, Austria  
Tel: +43-1-60203900

#### POLAND

**Yamaha Music Europe GmbH  
Sp.z o.o. Oddział w Polsce**  
ul. Wielicka 52, 02-657 Warszawa, Poland  
Tel: +48-22-880-08-88

#### MALTA

**Olimpus Music Ltd.**  
Valletta Road, Mosta MST9010, Malta  
Tel: +356-2133-2093

### NETHERLANDS/BELGIUM/ LUXEMBOURG

**Yamaha Music Europe Branch Benelux**  
Clarissenhof 5b, 4133 AB Vianen, The Netherlands  
Tel: +31-347-358040

#### FRANCE

**Yamaha Music Europe**  
7 rue Ambroise Croizat, Zone d'activités de Pariest,  
77183 Croissy-Beaubourg, France  
Tel: +33-1-6461-4000

#### ITALY

**Yamaha Music Europe GmbH, Branch Italy**  
Via Tinelli N.67/69 20855 Gerno di Lesmo (MB),  
Italy  
Tel: +39-039-9065-1

#### SPAIN/PORTUGAL

**Yamaha Music Europe GmbH Ibérica, Sucursal  
en España**  
Ctra. de la Coruña km. 17,200, 28231  
Las Rozas de Madrid, Spain  
Tel: +34-91-639-88-88

#### GREECE

**Philippos Nakas S.A. The Music House**  
19th klm. Leof. Lavriou 190 02 Peania – Attiki,  
Greece  
Tel: +30-210-6686168

#### SWEDEN/FINLAND/ICELAND

**Yamaha Music Europe GmbH Germany filial  
Scandinavia**  
JA Wettergrensgata 1, 400 43 Göteborg, Sweden  
Tel: +46-31-89-34-00

#### DENMARK

**Yamaha Music Denmark,  
Filial of Yamaha Music Europe GmbH, Tyskland**  
Generatorvej 8C, ST. TH. , 2860 Søborg, Denmark  
Tel: +45-44-92-49-00

#### NORWAY

**Yamaha Music Europe GmbH Germany -  
Norwegian Branch**  
Grini Næringspark 1, 1332 Østerås, Norway  
Tel: +47-6716-7800

#### CYPRUS

**Yamaha Music Europe GmbH**  
Siemensstrasse 22-34, 25462 Rellingen, Germany  
Tel: +49-4101-303-0

#### RUSSIA

**Yamaha Music (Russia) LLC.**  
Room 37, entrance 7, bld. 7, Kievskaya street,  
Moscow, 121059, Russia  
Tel: +7-495-626-5005

#### OTHER EUROPEAN COUNTRIES

**Yamaha Music Europe GmbH**  
Siemensstrasse 22-34, 25462 Rellingen, Germany  
Tel: +49-4101-3030

### AFRICA

**Yamaha Music Gulf FZE**  
JAFZA-16, Office 512, P.O.Box 17328,  
Jebel Ali FZE, Dubai, UAE  
Tel: +971-4-801-1500

### MIDDLE EAST

#### TURKEY

**Yamaha Music Europe GmbH  
Merkezi Almanya Türkiye İstanbul Şubesi**  
Mor Sumbul Sokak Varyap Meridian Business  
1.Blok No:1 113-114-115  
Bati Atasehir Istanbul, Turkey  
Tel: +90-216-275-7960

#### OTHER COUNTRIES

**Yamaha Music Gulf FZE**  
JAFZA-16, Office 512, P.O.Box 17328,  
Jebel Ali FZE, Dubai, UAE  
Tel: +971-4-801-1500

### ASIA

#### THE PEOPLE'S REPUBLIC OF CHINA

**Yamaha Music & Electronics (China) Co.,Ltd.**  
2F, Yunhedasha, 1818 Xinzha-lu, Jingan-qu,  
Shanghai, China  
Tel: +86-400-051-7700

#### INDIA

**Yamaha Music India Private Limited**  
P-401, JMD Megapolis, Sector-48, Sohna Road,  
Gurgaon-122018, Haryana, India  
Tel: +91-124-485-3300

#### INDONESIA

**PT. Yamaha Musik Indonesia (Distributor)**  
Yamaha Music Center Bldg. Jalan Jend. Gatot  
Subroto Kav. 4, Jakarta 12930, Indonesia  
Tel: +62-21-520-2577

#### KOREA

**Yamaha Music Korea Ltd.**  
11F, Prudential Tower, 298, Gangnam-daero,  
Gangnam-gu, Seoul, 06253, Korea  
Tel: +82-2-3467-3300

#### MALAYSIA

**Yamaha Music (Malaysia) Sdn. Bhd.**  
No.8, Jalan Perbandaran, Kelana Jaya, 47301  
Petaling Jaya, Selangor, Malaysia  
Tel: +60-3-78030900

#### SINGAPORE

**Yamaha Music (Asia) Private Limited**  
Block 202 Hougang Street 21, #02-00,  
Singapore 530202, Singapore  
Tel: +65-6740-9200

#### TAIWAN

**Yamaha Music & Electronics Taiwan Co.,Ltd.**  
2F., No.1, Yuandong Rd., Banqiao Dist.,  
New Taipei City 22063, Taiwan (R.O.C.)  
Tel: +886-2-7741-8888

#### THAILAND

**Siam Music Yamaha Co., Ltd.**  
3, 4, 15, 16th FL., Siam Motors Building,  
891/1 Rama 1 Road, Wangmai,  
Pathumwan, Bangkok 10330, Thailand  
Tel: +66-2215-2622

#### VIETNAM

**Yamaha Music Vietnam Company Limited**  
15th Floor, Nam A Bank Tower, 201-203 Cach  
Mang Thang Tam St., Ward 4, Dist.3,  
Ho Chi Minh City, Vietnam  
Tel: +84-8-3818-1122

#### OTHER ASIAN COUNTRIES

<http://asia.yamaha.com/>

### OCEANIA

#### AUSTRALIA

**Yamaha Music Australia Pty. Ltd.**  
Level 1, 80 Market Street, South Melbourne,  
VIC 3205, Australia  
Tel: +61-3-9693-5111

#### COUNTRIES AND TRUST

#### TERRITORIES IN PACIFIC OCEAN

<http://asia.yamaha.com/>

Yamaha Pro Audio global website  
<https://www.yamaha.com/proaudio/>

Yamaha Downloads  
<https://download.yamaha.com/>

Manual Development Group  
© 2018 Yamaha Corporation  
Published 04/2018 POEI-A0

ZW46860