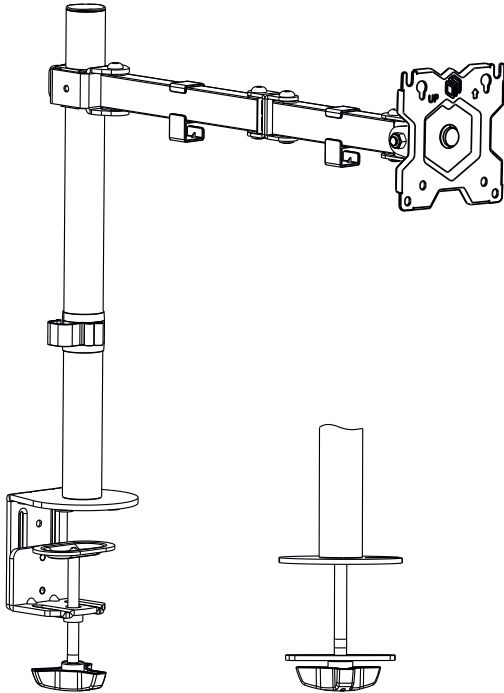


D121E



EN Monitor desk mount for 13" - 34" screens

RU Настольный кронштейн для монитора с диагональю 13"-34"

KZ Теледидар мен мониторларға арналған стэнд



Screen size
13"-34"



Tilt
-45°~+45°



Rotation
360°



Swivel
180°



Load capacity
8 kg
17.6 lbs



Arm extends
450 mm
17.7"



VESA (mm)
75x75
100x100

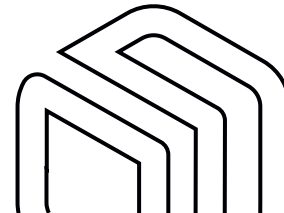


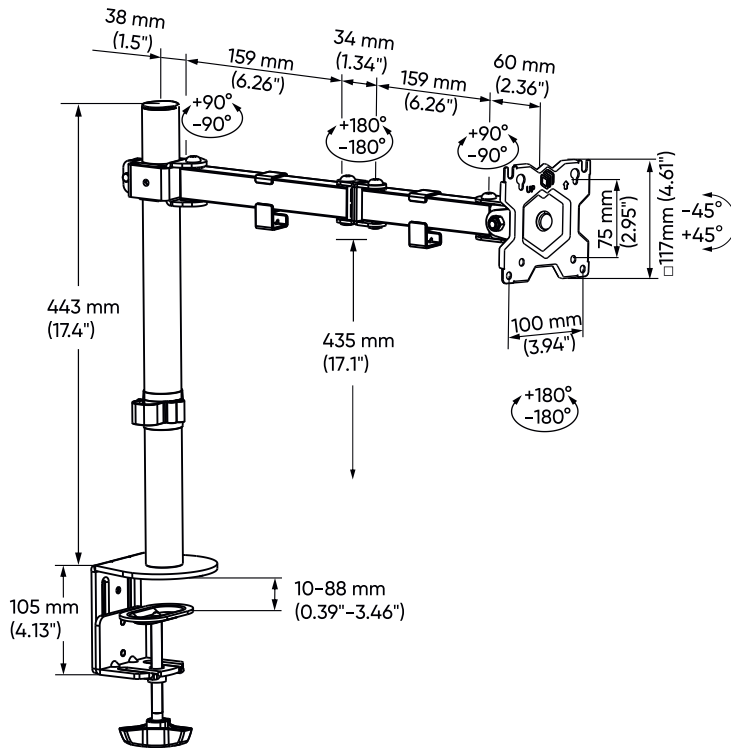
Height adjustment
435 mm
17.1"

EN User guide

RU Руководство пользователя

KZ Пайдаланушы нұсқаулығы





EN

Thank you for choosing ONKRON!

We want you to be completely satisfied with your new unit. Please, if you have any questions, issues or safety concerns, please contact our sales team. We will respond promptly.

BECAUSE WE CARE

Please share your thoughts and feelings or ideas with us about our product. Help us to continue to deliver the best quality designs. Please take a moment and leave us an online review. Thank you! Sincerely, ONKRON.

USA: sale@onkron.us / +13159682278

Europe: sale@onkron.de / +494029996807

Russia: support@onkron.ru / +78007772176

IMPORTANT

Verify from the checklist all components are included BEFORE installation.

Contact our sales support team for replacements if any parts are missing or appear defective.

Verify the screen is compatible with the unit BEFORE attaching to the mounting bracket according to VESA patterns and support screen weight. Installation may require a professional.

CAUTION

- Please read the entire instructions and safety guidelines prior to assembly. Failure to do so may cause personal injury, product damage, and additional property damage.
- Always wear suitable personal protective equipment and use the correct tools to safely perform the installation.
- **DO NOT** exceed the maximum weight rating of the unit, make non-factory approved modifications, use the unit outside of its factory approved purpose, or **OVERTIGHTEN** any assembly screws used to join components.
- Use only the factory provided mounting screws as indicated in the instructions.
- Ensure the construction of attaching surfaces has the structural integrity to support the combined weight of the unit and all additional hardware and components. Also, be aware of the working environment surrounding the unit which could result in accidental damage such as (but not limited to), foot traffic, shelves containing objects that may fall, and insufficient work space. The user must exercise due diligence.
- Keep children away from the assembly hardware. The small pieces may result in choking if swallowed.

WARRANTY

Not under mandatory certification. Unlimited lifespan. 5 YEARS WARRANTY.

RU

Спасибо, что выбрали нас!

Мы надеемся, что Вы довольны покупкой. Если Вам понравился наш продукт, пожалуйста, оставьте Ваш отзыв.

Если у Вас возникли вопросы или какие-либо проблемы, то Вы можете связаться с нами в любое время, и мы Вам поможем:

Россия: support@onkron.ru / +78007772176

Полностью прочитайте данную инструкцию до начала сборки и установки. При возникновении вопросов по сборке и эксплуатации продукта свяжитесь с нашей сервисной службой.

ВНИМАНИЕ

- Использование продукта с устройствами, превышающими допустимый вес, может привести к неправильной его работе, полной поломке и травмам пользователя.
- Продукт должен быть собран согласно данной инструкции. Неверная установка может принести вред здоровью пользователя.
- Необходимо использование средств индивидуальной защиты и правильных инструментов. Продукт должен быть собран и установлен профессионалом.
- Убедитесь, что рабочая поверхность способна выдержать суммарный вес продукта, используемого устройства и всех дополнительных компонентов.
- Используйте крепеж из комплекта поставки и **НЕ ПЕРЕТЯГИВАЙТЕ** его во время сборки, и установки.
- Продукт содержит мелкие детали, которые могут вызвать удушье при проглатывании. Храните их в недоступном для детей месте.
- Неверное использование продукта может привести к его поломке и травмам.
- Перед установкой экрана убедитесь, что данная модель поддерживается продуктом.
- Проверьте VESA крепление, вес экрана и его диагональ.
- Установка неподдерживаемого экрана может привести к поломке продукта и травмам.

ВАЖНО

ПЕРЕД началом сборки убедитесь в том, что вы получили все необходимые для сборки детали. Сверьтесь со списком. Если деталей не хватает или они имеют дефекты, свяжитесь с нашей сервисной службой.

ГАРАНТИЯ

Не требует обязательной сертификации. Срок службы не ограничен.

ГАРАНТИЯ 5 ЛЕТ.

KZ

Бізді таңдағаныңызға рахмет!

Біздің өнімімізді сатып алғаныңызға қуаныштысыз деп үміттенеміз. Егер сізге біздің өнім ұнаса, пікіріңізді қалдыруыңызды өтінеміз.

Егер сізде сұрақтар немесе кез-келген мәселелер туындаса, бізбен кез-келген уақытта байланыса аласыз, біз сізге көмектесеміз:

Ресей: support@onkron.ru / +78007772176

Монтаждауды және орнатуды бастамас бұрын осы нұсқаулықты толығымен оқып шығыңыз. Өнімді құрастыру және пайдалану туралы сұрақтарыңыз болса, қызмет көрсету бөліміне хабарласыңыз.

НАЗАР АУДАРЫҢЫЗ

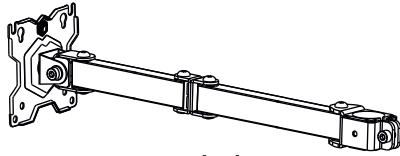
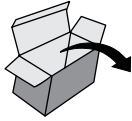
- Өнімді рұқсат етілген салмақтан асатын құрылғылармен пайдалану, дұрыс жұмыс істемеуге, толық бұзылуға және пайдаланушының жарақат алуына әкелуі мүмкін.
- Өнімді осы нұсқаулыққа сәйкес жинау керек. Дұрыс емес орнату пайдаланушының денсаулығына зиян тигізуі мүмкін.
- Жеке қорғаныс құралдары мен дұрыс құрал-саймандарды пайдалану өте қажет. Өнімді кәсіби маман жинап, орнатуы керек. Жұмыс беті өнімнің, қолданылатын құрылғының және кез-келген қосымша компоненттердің жиынтық салмағын көтере алатындығына көз жеткізіңіз.
- Берілген жабдықты пайдаланыңыз, құрастыру және орнату кезінде оларға ТАРТУ КҮШІН АСЫРАМАҢЫЗ.
- Бұл өнімде жұтылған кезде тұншығуға әкелетін ұсақ бөлшектер бар. Оларды балалардың қолы жетпейтін жерде сақтаңыз.
- Өнімді дұрыс қолданбау зақымдануға және жарақатқа әкелуі мүмкін. Экранды орнатпас бұрын, модельге өнім сәйкес келетініне көз жеткізіңіз. VESA қондырғысын, экран салмағын және экран диагоналін тексеріңіз.
- Сәйкес келмейтін экранды орнату өнімнің бұзылуына және адам жарақатына әкелуі мүмкін.

МАҢЫЗДЫ

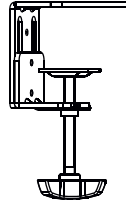
Құрастыруды бастамас бұрын, жинауға қажетті барлық бөлшектерді алғаныңызға көз жеткізіңіз. Тізімді тексеріңіз. Егер бөлшектер жетіспесе немесе ақаулы болса, біздің қызмет көрсету бөліміне хабарласыңыз.

КЕПІЛДІК

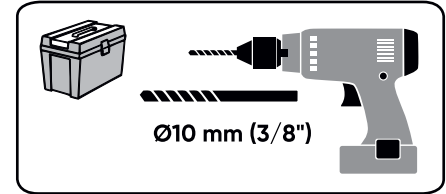
Міндетті сертификаттауды қажет етпейді. Қызмет ету мерзімі шексіз. КЕПІЛДІК 5 ЖЫЛ.



B (x1)



C (x1)



D (x1)



E (x1)



F (x1)



G (x3)



H (x1)



J (x2)



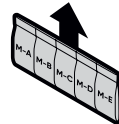
K 4mm (x1)



L 5mm (x1)



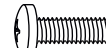
M 6mm (x1)



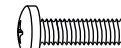
**M4x12 (x4)
M-A**



**M4x16 (x4)
M-B**



**M6x12 (x4)
M-C**



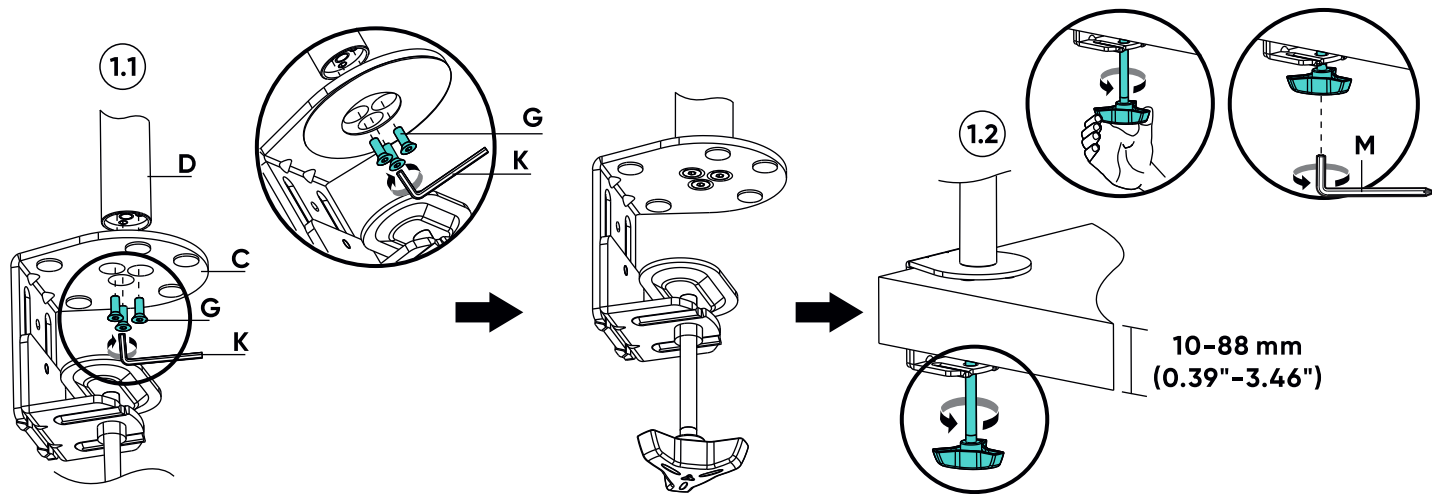
**M6x16 (x4)
M-D**



**D6 (x4)
M-E**



M-F (x4)



EN

Option 1: C-Clamp installation on the desk:

1.1. Attach the tube (D) to the clamp (C), by using three screws (G). You may use the key (K).

1.2. Install the whole construction on the desk and tighten the clamp by spinning its knob. Use key (M) to tighten it securely.

⚠ Install the bracket only on a stationary surface that is not subject to vibration or external influences. Failure to do so may damage the screen and/or the surface itself.

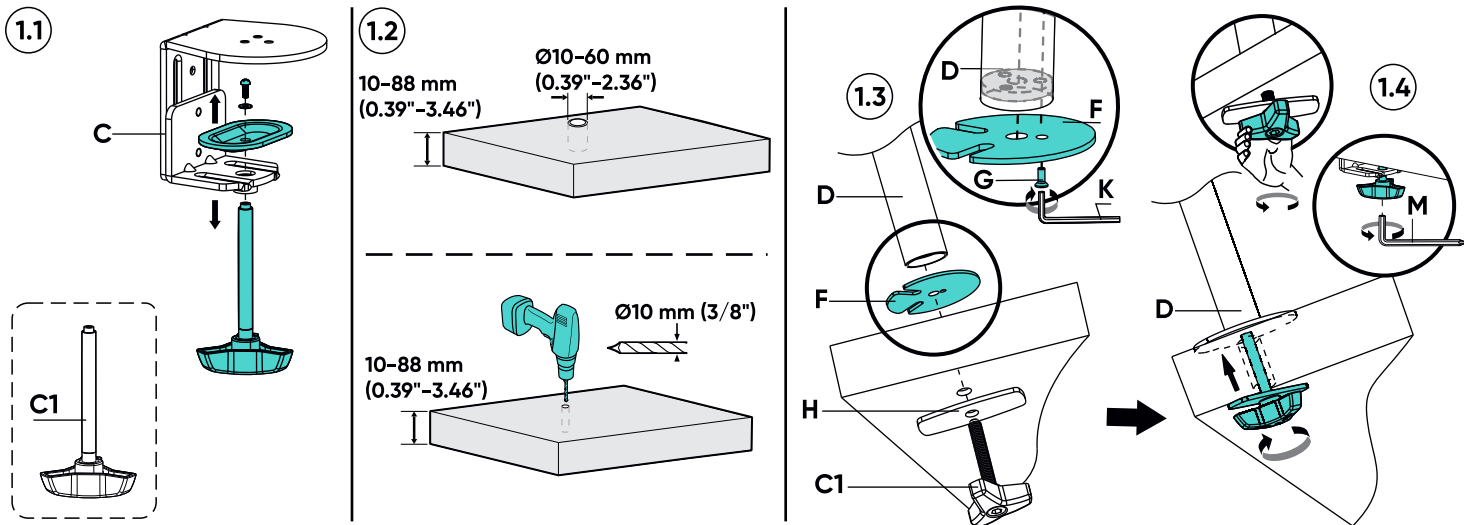
RU

Вариант 1: Установка крепления на край стола:

1.1. Присоедините трубу кронштейна (D) к струбине (C), используя три винта (G). Можете воспользоваться ключом (K).

1.2. Установите всю конструкцию на столешницу и затяните струбину, закручивая винт-барашек, затем затяните его ключом (M).

⚠ Устанавливайте кронштейн только на неподвижной поверхности, которая не подвержена вибрации и внешним воздействиям. В противном случае, возможно повреждение монитора и/или самой поверхности.



EN

Option 2: Grommet hole installation:

1.1. Disassemble C-clamp (C), as shown on the picture.

1.2. You can use an existing grommet hole, or drill a new $\text{\O} 10 \text{ mm}$ (0.39") hole.

1.3. Attach (F) to the tube (D) using one screw (G). You may use the key (K).

1.4. Put the clamp screw (C1) through part (H) and through the hole in the desk, and then twist it in the tube (D). Tighten the knob, using key (M).

RU

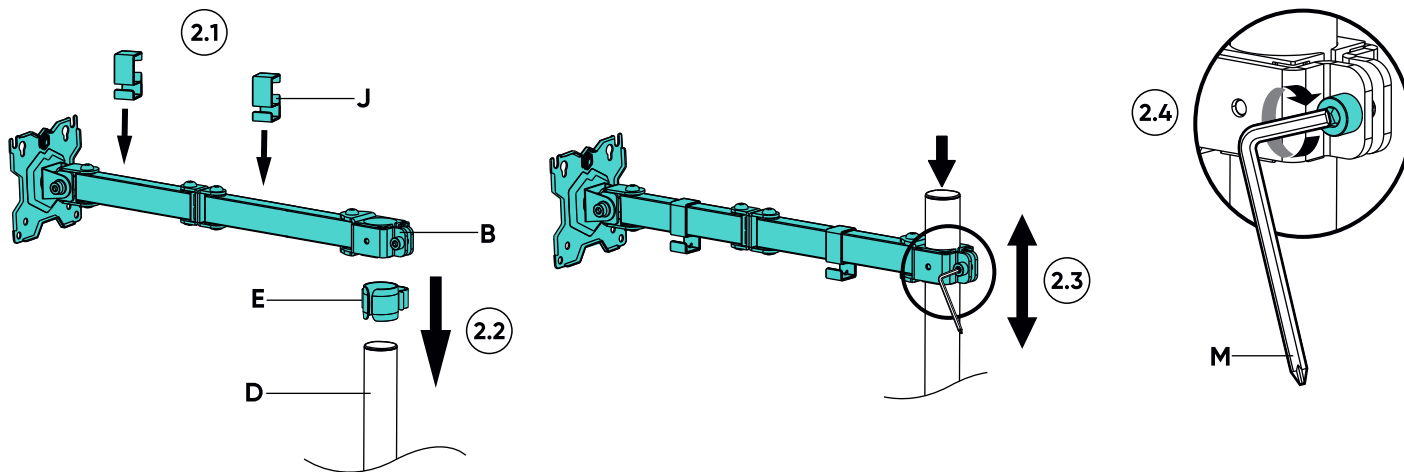
Вариант 2: Установка через отверстие в столе:

1.1. Разберите струбцину (C) на части.

1.2. Для установки кронштейна используйте готовое (заводское) отверстие в столешнице или просверлите отверстие в столешнице.

1.3. Присоедините опорную пластину (F) к трубе кронштейна (D), используя один винт (G). Затяните его ключом (K).

1.4. Установите винт-барашек (C1) через фиксирующую пластину (H) и через отверстие в столешнице, а затем вкрутите винт-барашек в трубу кронштейна (D). Затяните винт-барашек ключом (M).

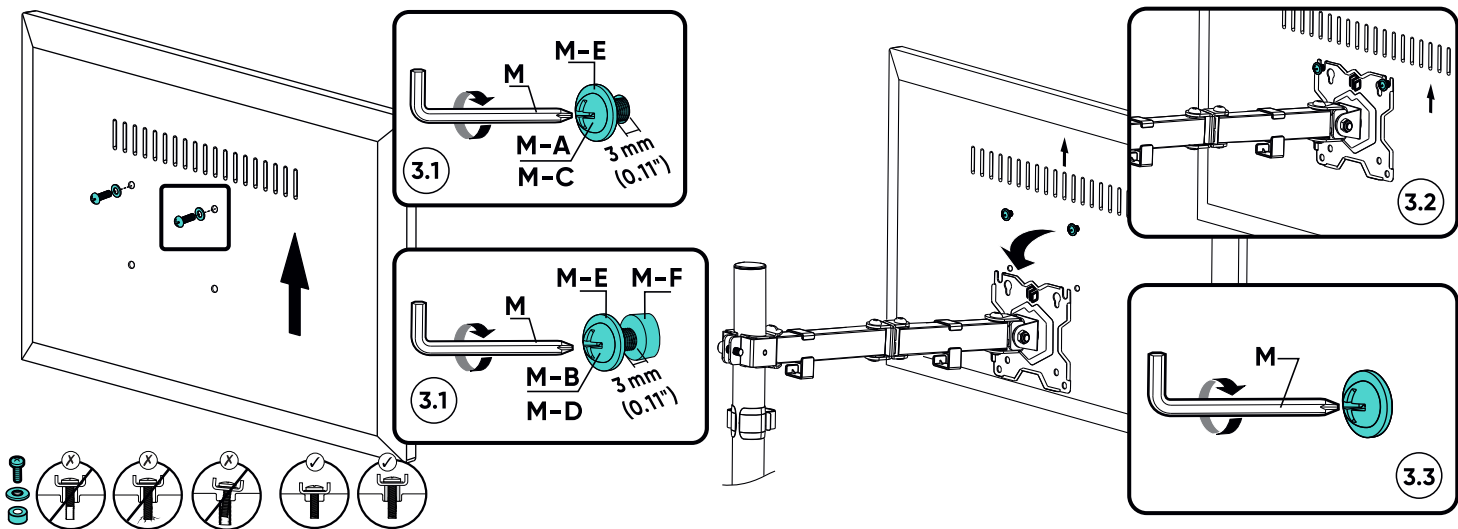


EN

- 2.1.** Install plastic hooks (**J**) on the mounting arm (**B**).
- 2.2.** Attach plastic key-holder (**E**) on the tube (**D**) and then install mounting arm (**B**).
- 2.3.** Set desirable height of the mounting arm (**B**) on the tube (**D**) and fix it.
- 2.4.** Tighten screws by using key (**M**).

RU

- 2.1.** Установите пластиковые крюки (**J**) на плечо кронштейна (**B**).
- 2.2.** Установите на трубу (**D**) пластиковый держатель (**E**), затем установите плечо кронштейна (**B**).
- 2.3.** Отрегулируйте положение плеча кронштейна (**B**) на трубе (**D**) и зафиксируйте его на желаемой высоте.
- 2.4.** Затяните винт на плече кронштейне, используя ключ (**M**).



EN

3.1. Install two top screws (**M-A**) or (**M-C**) and washers (**M-E**) to a depth of **3 mm (0.11")** into the monitor or you can use screws (**M-B**)/(**M-D**) with washers (**M-E**) and spacers (**M-F**). Use key (**M**).

3.2. Hang the monitor onto the panel, using these two screws.

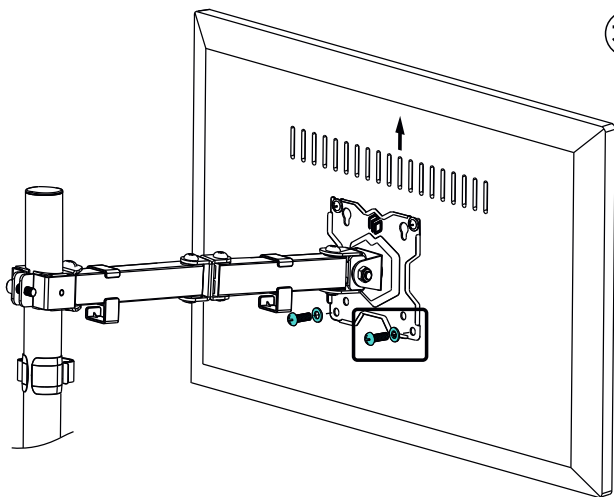
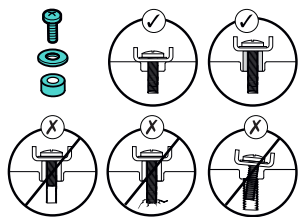
3.3. Tighten all top screws of the panel using the key (**M**). Make sure the screen is securely fixed.

RU

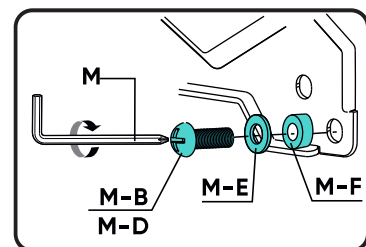
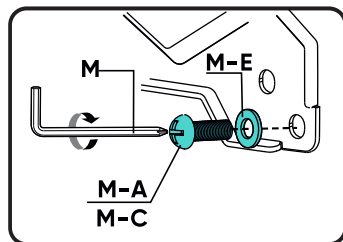
3.1. Вверните верхние винты (**M-A**) или (**M-C**), и шайбы (**M-E**) в монитор, оставив расстояние, примерно **3 мм** или вверните винты (**M-B**)/(**M-D**), с шайбой (**M-E**), используя втулки (**M-F**). Воспользуйтесь ключом (**M**).

3.2. Аккуратно навесьте на кронштейн монитор таким образом, чтобы вкрученные винты попали в верхние пазы VESA-панели.

3.3. Закрутите до упора верхние винты с помощью ключа (**M**).



3.4

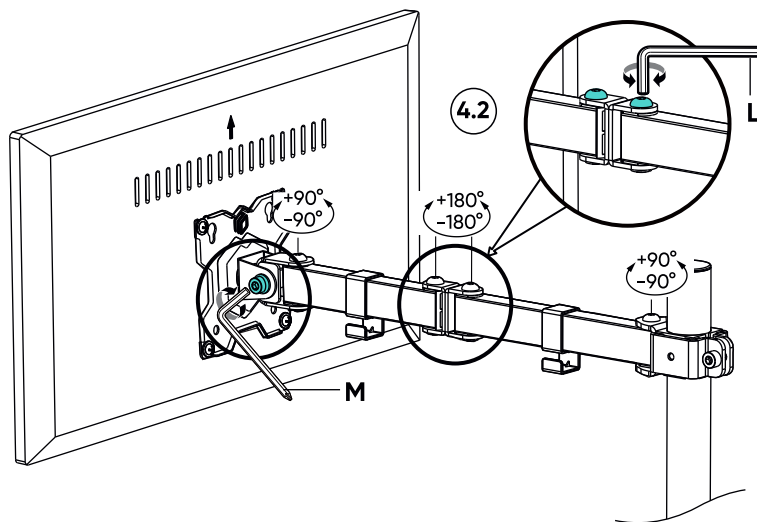
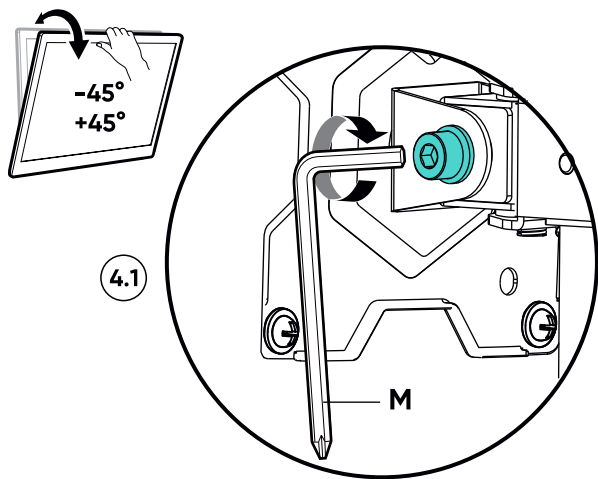


EN

3.4. Install two remaining screws (**M-A**) or (**M-C**) and washers (**M-E**) to the lower holes of the VESA-panel or you can use screws (**M-B**)/(**M-D**) with washers (**M-E**) and spacers (**M-F**). Use the key (**M**).

RU

3.4. Закрепите монитор к нижним отверстиям VESA – панели двумя оставшимися винтами (**M-A**) или (**M-C**) и шайбами (**M-E**) или вверните винты (**M-B**)/(**M-D**), с шайбой (**M-E**), используя втулку (**M-F**) с помощью ключа (**M**).



EN

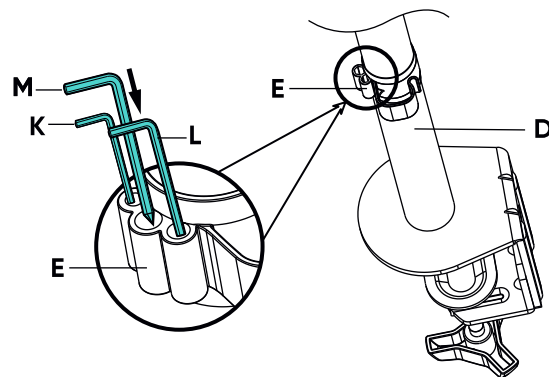
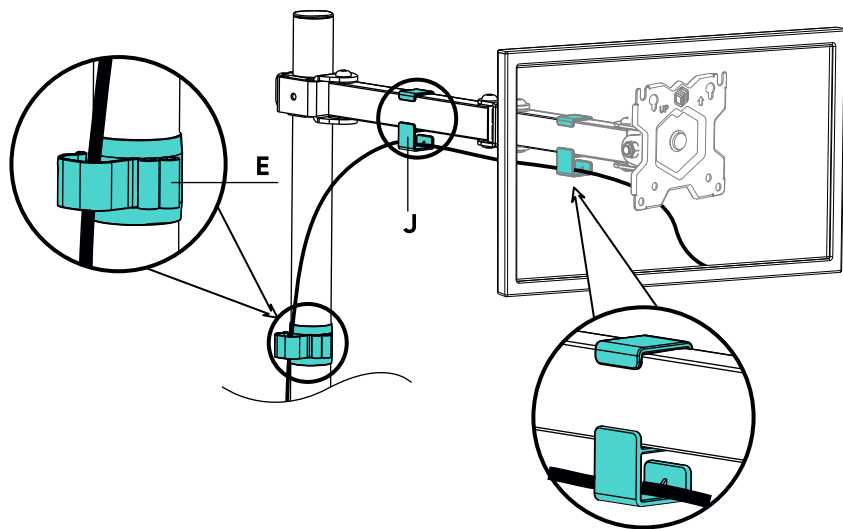
4.1. Adjust tilt angle if necessary. You may use key **(M)**.

4.2. Use key **(L)** to adjust mounting arm **(B)**. Screen must be securely fixed in any position you choose.

RU

4.1. Отрегулируйте наклон монитора, поворачивая винт, если необходимо. Воспользуйтесь ключом **(M)**.

4.2. Для регулировки винтов рычажных механизмов на плече кронштейна **(B)** используйте ключ **(L)**. Монитор должен быть надежно зафиксирован в любом из выбранных вами положений.



EN

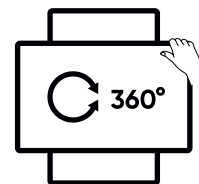
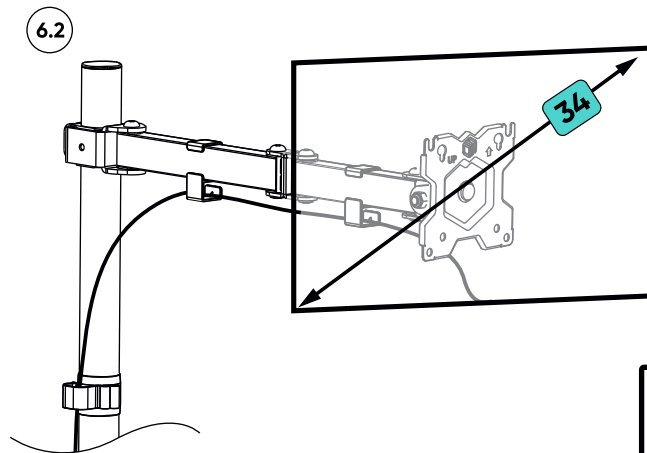
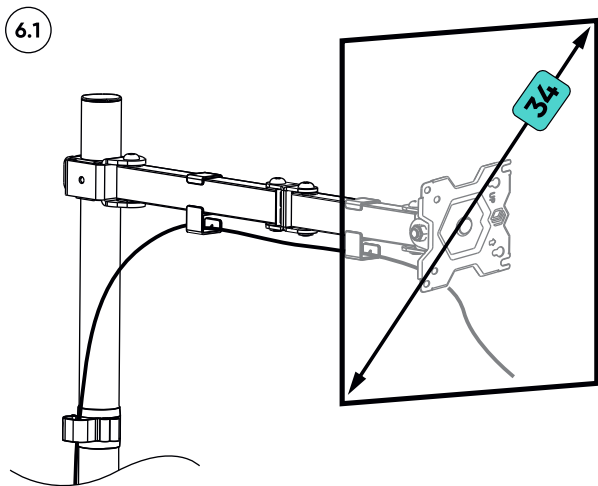
5. Arrange cables as shown on the picture. Use plastic cable holder **(E)**. Keep in mind that cables should hang a bit to provide free movement.

You can use plastic key-holder **(E)** on the tube **(D)** to keep keys **(M), (K), (L)**.

RU

5. Проложите провода вашего монитора, как показано на рисунке, используя пластиковый держатель **(E)**. Для свободной регулировки положения экрана, провода должны слегка провисать.

Для удобства хранения ключей **(M), (K), (L)** используйте пластиковый держатель **(E)**, располагающийся на трубе **(D)**.



EN

6. Set desirable position of the screen by swiveling and rotating.

6.1. Portrait mode.

6.2. Landscape mode.

RU

6. Отрегулируйте желаемое положение монитора, вращая его.

6.1. Портретная ориентация.

6.2. Альбомная ориентация.

Learn more
www.onkron.us

Подробнее о продукте
www.onkron.ru

20220218

