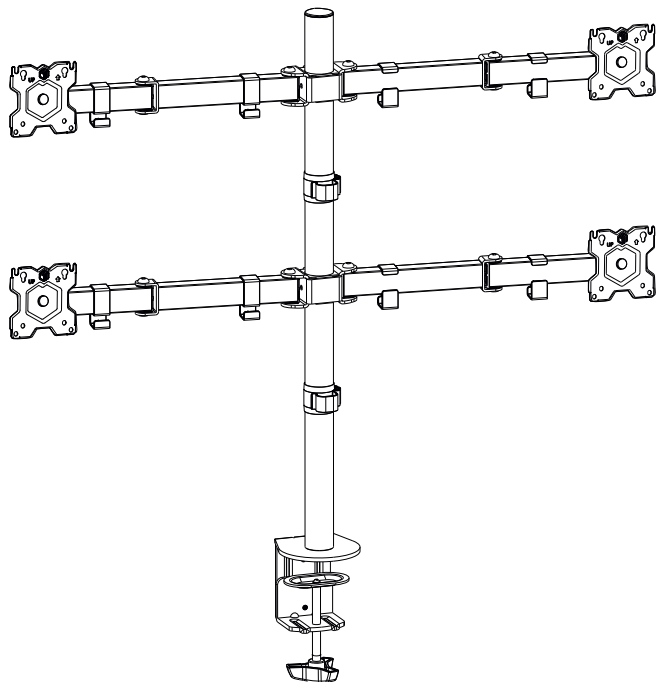


# D421E



**EN** Quad monitor desk mount for 13" - 32" screens

**RU** Настольный кронштейн для 4х мониторов с диагональю 13"-32"

**KZ** Екі мониторларға арналған үстел кронштейні



**Screen size**  
13" - 32" (x4)



**Tilt range**  
-90° ~ +90°



**Screen rotation**  
360°



**Swivel range**  
180°



**Load capacity**  
8 kg / 17.6 lbs (x4)



**Arm extends**  
0 - 381 mm  
0 - 15"



**VESA**  
75x75,  
100x100 mm

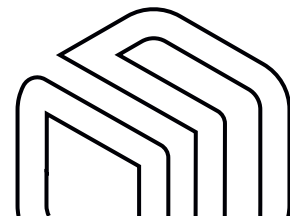


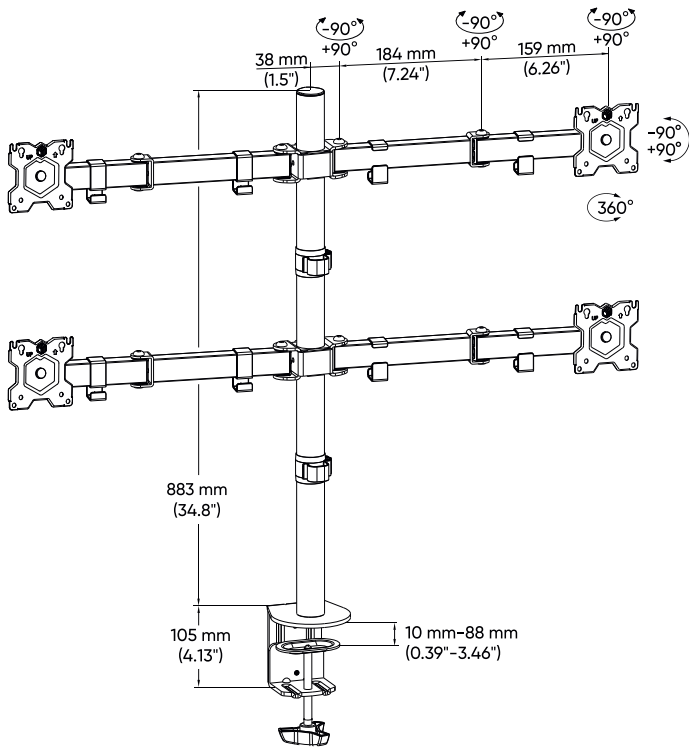
**Height adjustment**  
220 - 440 mm  
8.66" - 17.3"

**EN** User guide

**RU** Руководство пользователя

**KZ** Пайдаланушы нұсқаулығы





## EN

### Thank you for choosing ONKRON!

We want you to be completely satisfied with your new unit. Please, if you have any questions, issues or safety concerns, please contact our sales team. We will respond promptly.

### BECAUSE WE CARE

Please share your thoughts and feelings or ideas with us about our product. Help us to continue to deliver the best quality designs. Please take a moment and leave us an online review. Thank you! Sincerely, ONKRON.

USA: [sale@onkron.us](mailto:sale@onkron.us) / +13159682278

Europe: [sale@onkron.de](mailto:sale@onkron.de) / +494029996807

Russia: [support@onkron.ru](mailto:support@onkron.ru) / +78007772176

### IMPORTANT

Verify from the checklist **all** components are included **BEFORE** installation.

Contact our sales support team for replacements if any parts are missing or appear defective.

Verify the screen is compatible with the unit **BEFORE** attaching to the mounting bracket according to VESA patterns and support screen weight. Installation may require a professional.

### CAUTION

- Please read the entire instructions and safety guidelines prior to assembly. Failure to do so may cause personal injury, product damage, and additional property damage.
- Always wear suitable personal protective equipment and use the correct tools to safely perform the installation.
- **DO NOT** exceed the maximum weight rating of the unit, make non-factory approved modifications, use the unit outside of its factory approved purpose, or **OVERTIGHTEN** any assembly screws used to join components.
- Use only the factory provided mounting screws as indicated in the instructions.
- Ensure the construction of attaching surfaces has the structural integrity to support the combined weight of the unit and all additional hardware and components. Also, be aware of the working environment surrounding the unit which could result in accidental damage such as (but not limited to), foot traffic, shelves containing objects that may fall, and insufficient work space. The user must exercise due diligence.
- Keep children away from the assembly hardware. The small pieces may result in choking if swallowed.

### WARRANTY

Not under mandatory certification. Unlimited lifespan. 5 YEARS WARRANTY.

## IT

### Grazie per averci scelto!

Ci auguriamo che lei sarà soddisfatto del suo acquisto. Se ti piace il nostro prodotto, lascia la tua recensione.

Se hai domande o problemi, puoi contattarci in qualsiasi momento e ti aiuteremo:

USA: sale@onkron.us / +13159682278

Europa: sale@onkron.de / +494029996807

Federazione Russa: support@onkron.ru / +78007772176

Leggere completamente queste istruzioni prima di iniziare il montaggio e l'installazione. In caso di domande sull'assemblaggio e sul funzionamento del prodotto, contattare il nostro servizio di assistenza.

### ATTENZIONE

- L'utilizzo del prodotto con dispositivi che superano il peso consentito può provocare un funzionamento instabile del prodotto, danni completi al prodotto e lesioni all'utente.
- Il prodotto deve essere assemblato secondo queste istruzioni.
- Un'installazione errata può danneggiare seriamente la salute dell'utente.
- È essenziale l'uso dei dispositivi di protezione individuale e degli strumenti corretti. Il prodotto deve essere assemblato e installato da un professionista.
- Assicurarsi che la superficie di lavoro sia in grado di supportare il peso combinato del prodotto, del dispositivo utilizzato e di eventuali componenti aggiuntivi.
- Utilizzare i bulloni del kit in dotazione e **NON SERRARE ECCESSIVAMENTE** durante il montaggio e l'installazione.
- Questo prodotto contiene piccole parti che possono causare soffocamento se ingerite. Tenerli fuori dalla portata dei bambini.
- Un uso improprio del prodotto può provocare danni al prodotto e lesioni.
- Prima di installare lo schermo, assicurarsi che il modello sia supportato dal prodotto.
- Controllare il supporto VESA, il peso dello schermo e la diagonale dello schermo.
- L'installazione di uno schermo non supportato può provocare danni al prodotto e lesioni personali.

### IMPORTANTE

PRIMA di iniziare il montaggio, assicurarsi di aver ricevuto tutte le parti necessarie per il montaggio. Controlla l'elenco. In caso di parti mancanti o difettose, contattare il Servizio.

### GARANZIA

Non richiede certificazione obbligatoria. La vita utile non è limitata.

5 ANNI DI GARANZIA.

## DE

### Danke, dass Sie sich für uns entschieden haben!

Wir hoffen, dass Sie mit Ihrem Kauf zufrieden sind. Wenn Sie unser Produkt mögen, bitte hinterlassen Sie Ihr Feedback.

Wenn Sie irgendwelche Fragen oder Probleme haben, dann können Sie uns jederzeit kontaktieren und wir werden Ihnen helfen:

USA: sale@onkron.us / +13159682278

Europa: info@onkron.de / +494029996807

Russland: support@onkron.ru / +78007772176

Bitte lesen Sie diese Anleitung vor der Montage und Installation vollständig durch. Wenn Sie Fragen zur Montage und Verwendung des Produkts haben, wenden Sie sich bitte an unser Kundenservice.

### ACHTUNG

- Die Verwendung des Geräts mit Geräten, die das zulässige Gewicht überschreiten, kann zu Fehlfunktionen oder zum vollständigen Ausfall des Geräts führen und Verletzungen des Benutzers verursachen.
- Das Produkt muss in Übereinstimmung mit dieser Anleitung montiert werden. Eine unsachgemäße Installation kann zu Verletzungen des Benutzers führen.
- Es müssen persönliche Schutzausrüstung und die richtigen Werkzeuge verwendet werden. Das Produkt muss von einem Fachmann montiert und installiert werden.
- Vergewissern Sie sich, dass die Arbeitsfläche die gesamte Last tragen kann. Gewicht des Produkts, des verwendeten Geräts und des gesamten Zubehörs.
- Verwenden Sie die mitgelieferten Befestigungselemente und ziehen Sie sie während der Montage und Installation NICHT zu fest an.
- Das Produkt enthält Kleinteile, die beim Verschlucken zu Ersticken Gefahr führen können. Bewahren Sie sie außerhalb der Reichweite von Kindern auf.
- Eine unsachgemäße Verwendung des Produkts kann zum Bruch führen und Verletzungen verursachen.
- Vergewissern Sie sich vor der Installation des Bildschirms, dass dieses Modell von dem Produkt unterstützt wird.
- Überprüfen Sie die VESA-Halterung, das Gewicht des Bildschirms und die Diagonale des Bildschirms.
- Die Installation eines nicht geeigneten Bildschirms kann zu Schäden am Gerät und zu Verletzungen führen.

### WICHTIG

BEVOR Sie mit der Montage beginnen, vergewissern Sie sich, dass Sie alle Teile erhalten haben, die Sie für die Montage benötigen. Überprüfen Sie die Liste der Teile. Sollten Teile fehlen oder defekt sein, wenden Sie sich bitte an unseren Kundendienst.

### GARANTIE

Eine Zertifizierung ist nicht erforderlich. Keine Begrenzung der Lebensdauer.

5 JAHRE GARANTIE.

## FR

### Merci de nous avoir choisis!

Nous espérons que vous êtes satisfait de votre achat. Si vous avez aimé notre produit, veuillez laisser vos commentaires.

Si vous avez des questions ou des difficultés, n'hésitez pas à nous contacter:

Etats-Unis: sale@onkron.us / +13159682278

Europe: sale@onkron.de / +494029996807

Russie: support@onkron.ru / +78007772176

Lisez ce mode d'emploi en entier avant le montage et l'installation. Pour les moindres questions concernant le montage et l'utilisation, contactez notre service clients.

### ATTENTION

- L'utilisation de ce produit avec les appareils dont le poids est supérieur au poids limite peut provoquer des problèmes d'utilisation, la casse ou le traumatisme de l'utilisateur.
- Le produit doit être assemblé suivant ce mode d'emploi. L'installation non correcte peut traumatiser l'utilisateur.
- Il faut utiliser de bons outils et équipements de protection individuelle. Le produit doit être assemblé et installé par le professionnel.
- Vérifiez si le plan de travail est capable de supporter le poids total de produit et tous les composants supplémentaires.
- Utilisez le fixation du producteur et ne serrez pas trop les fixations pendant le montage et l'installation.
- Le produit comprend de petites pièces pouvant être avalées et provoquer l'étouffement. Gardez hors de la portée des enfants.
- L'utilisation non correcte du produit peut mener à sa casse et au traumatisme.
- Avant d'installer l'écran, vérifiez si ce modèle est compatible. Vérifiez le fixation VESA, les poids et diagonale de l'écran.
- L'installation de l'écran non compatible peut mener à sa casse et au traumatisme.

### IMPORTANT

Avant de commencer le montage, vérifiez si vous avez bien reçu tous les composants. Vérifiez la liste. S'il y a quelques composants qui manquent, contactez immédiatement notre service clients.

### GARANTIE

Ne nécessite pas de certification obligatoire. La durée d'utilisation illimitée. La garantie de 5 ans.

## ES

### ¡ Gracias por elegir el producto de ONKRON!

Esperamos que Usted esté feliz con su compra. Si está contento con el producto adquirido le agradeceríamos por compartir su opinión.

Si tiene algun solicitud o necesita ayuda no dude en contactarnos

directamente y le asistimos lo antes posible:

Estados Unidos: sale@onkron.us / +13159682278

Europa: sale@onkron.de / +494029996807

Rusia: support@onkron.ru / +78007772176

Lo primero consulte el manual completo antes de empezar el montaje. En caso de que tenga preguntas sobre alguna de las instrucciones o prevención por favor, comuníquese con nuestro atención al cliente.

### ATENCIÓN

- El uso de los productos con el peso superior de lo recomendado puede causar el vuelco, lesión personal o la falla del producto.
- El producto debe ser instalado según las instrucciones de este manual. La instalación incorrecta resulta causar el daño grave a la salud del usuario.
- Es necesario usar el equipo de protección personal e herramienta adecuada. El montaje y instalación del producto debe ser efectuada por el profesional.
- Asegúrese que el superficie de montaje puede soportar la carga sumaria del producto, dispositivo instalado y todo el equipo adicional.
- Utilice los tornillos que ya esta incluidos junto con el producto y no los aprieten demasiado fuerte durante el montaje e instalación.
- El producto tiene partes pequeños que pueden ser tragados y causar el asfixia. Guardeselos lejos de los niños. El uso incorrecto del producto puede causar lesión personal o la falla del producto.
- Antes de instalar la pantalla asegúrese que es compatible con el producto. Compruebe el tamaño de montaje VESA, el diagonal de la pantalla y el peso.
- Instalación de pantalla incompatible puede causar lesión personal o la falla del producto.

### IMPORTANTE

Asegúrese que ha recibido toda la herramienta necesaria antes de realizar la instalación. Verifíquese con la lista de detalles incluidos. En caso de que falta algún detalle, ppor favor, comuníquese con nuestro atención al cliente.

### GARANTÍA

No requiere certificación obligatoria. El plazo de funcionamiento es ilimitado. GARANTÍA DE 5 AÑOS.

## RU

### Спасибо, что выбрали нас!

Мы надеемся, что Вы довольны покупкой. Если Вам понравился наш продукт, пожалуйста, оставьте Ваш отзыв.

Если у Вас возникли вопросы или какие-либо проблемы, то Вы можете связаться с нами в любое время, и мы Вам поможем:

Россия: support@onkron.ru / +78007772176

Полностью прочитайте данную инструкцию до начала сборки и установки. При возникновении вопросов по сборке и эксплуатации продукта свяжитесь с нашей сервисной службой.

### ВНИМАНИЕ

- Использование продукта с устройствами, превышающими допустимый вес, может привести к неправильной его работе, полной поломке и травмам пользователя.
- Продукт должен быть собран согласно данной инструкции. Неверная установка может принести вред здоровью пользователя.
- Необходимо использование средств индивидуальной защиты и правильных инструментов. Продукт должен быть собран и установлен профессионалом.
- Убедитесь, что рабочая поверхность способна выдержать суммарный вес продукта, используемого устройства и всех дополнительных компонентов.
- Используйте крепеж из комплекта поставки и **НЕ ПЕРЕТЯГИВАЙТЕ** его во время сборки, и установки.
- Продукт содержит мелкие детали, которые могут вызвать удушье при проглатывании. Храните их в недоступном для детей месте.
- Неверное использование продукта может привести к его поломке и травмам.
- Перед установкой экрана убедитесь, что данная модель поддерживается продуктом.
- Проверьте VESA крепление, вес экрана и его диагональ.
- Установка неподдерживаемого экрана может привести к поломке продукта и травмам.

### ВАЖНО

ПЕРЕД началом сборки убедитесь в том, что вы получили все необходимые для сборки детали. Сверьтесь со списком. Если деталей не хватает или они имеют дефекты, свяжитесь с нашей сервисной службой.

### ГАРАНТИЯ

Не требует обязательной сертификации. Срок службы не ограничен.

ГАРАНТИЯ 5 ЛЕТ.

## KZ

### Бізді таңдағаныңызға рахмет!

Біздің өнімімізді сатып алғаныңызға қуаныштысыз деп үміттенеміз. Егер сізге біздің өнім ұнаса, пікіріңізді қалдыруыңызды өтінеміз.

Егер сізде сұрақтар немесе кез-келген мәселелер туындаса, бізбен кез-келген уақытта байланыса аласыз, біз сізге көмектесеміз:

**Ресей: support@onkron.ru / +78007772176**

Монтаждауды және орнатуды бастамас бұрын осы нұсқаулықты толығымен оқып шығыңыз. Өнімді құрастыру және пайдалану туралы сұрақтарыңыз болса, қызмет көрсету бөліміне хабарласыңыз.

### НАЗАР АУДАРЫҢЫЗ

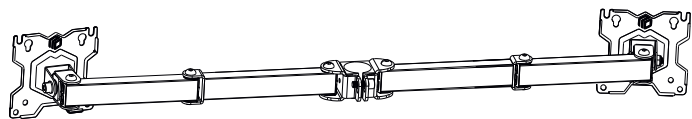
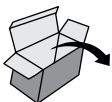
- Өнімді рұқсат етілген салмақтан асатын құрылғылармен пайдалану, дұрыс жұмыс істемеуге, толық бұзылуға және пайдаланушының жарақат алуына әкелуі мүмкін.
- Өнімді осы нұсқаулыққа сәйкес жинау керек. Дұрыс емес орнату пайдаланушының денсаулығына зиян тигізуі мүмкін.
- Жеке қорғаныс құралдары мен дұрыс құрал-саймандарды пайдалану өте қажет. Өнімді кәсіби маман жинап, орнатуы керек. Жұмыс беті өнімнің, қолданылатын құрылғының және кез-келген қосымша компоненттердің жиынтық салмағын көтере алатындығына көз жеткізіңіз.
- Берілген жабдықты пайдаланыңыз, құрастыру және орнату кезінде оларға ТАРТУ КҮШІН АСЫРАМАҢЫЗ.
- Бұл өнімде жұтылған кезде тұншығуға әкелетін ұсақ бөлшектер бар. Оларды балалардың қолы жетпейтін жерде сақтаңыз.
- Өнімді дұрыс қолданбау зақымдануға және жарақатқа әкелуі мүмкін. Экранды орнатпас бұрын, модельге өнім сәйкес келетініне көз жеткізіңіз. VESA қондырғысын, экран салмағын және экран диагоналін тексеріңіз.
- Сәйкес келмейтін экранды орнату өнімнің бұзылуына және адам жарақатына әкелуі мүмкін.

### МАҢЫЗДЫ

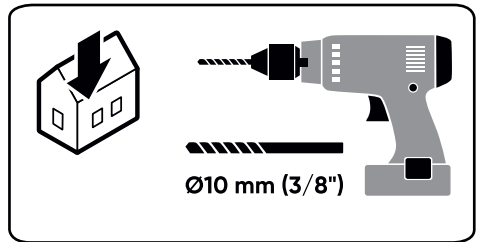
Құрастыруды бастамас бұрын, жинауға қажетті барлық бөлшектерді алғаныңызға көз жеткізіңіз. Тізімді тексеріңіз. Егер бөлшектер жетіспесе немесе ақаулы болса, біздің қызмет көрсету бөліміне хабарласыңыз.

### КЕПІЛДІК

Міндетті сертификаттауды қажет етпейді. Қызмет ету мерзімі шексіз. КЕПІЛДІК 5 ЖЫЛ.



**B (x2)**



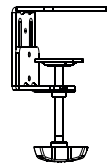
**Ø10 mm (3/8")**



**D1 (x1)**



**D2 (x1)**



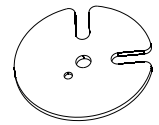
**C (x1)**



**D3 (x1)**



**E (x2)**



**F (x1)**



**G (x3)**



**H (x1)**



**I (x8)**



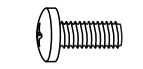
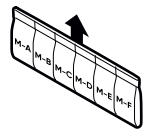
**4mm (x1)  
L**



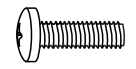
**5mm (x1)  
M**



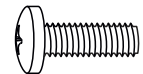
**6mm (x1)  
N**



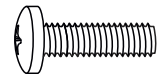
**M4x12 (x16)  
M-A**



**M4x16 (x16)  
M-B**



**M6x12 (x16)  
M-C**



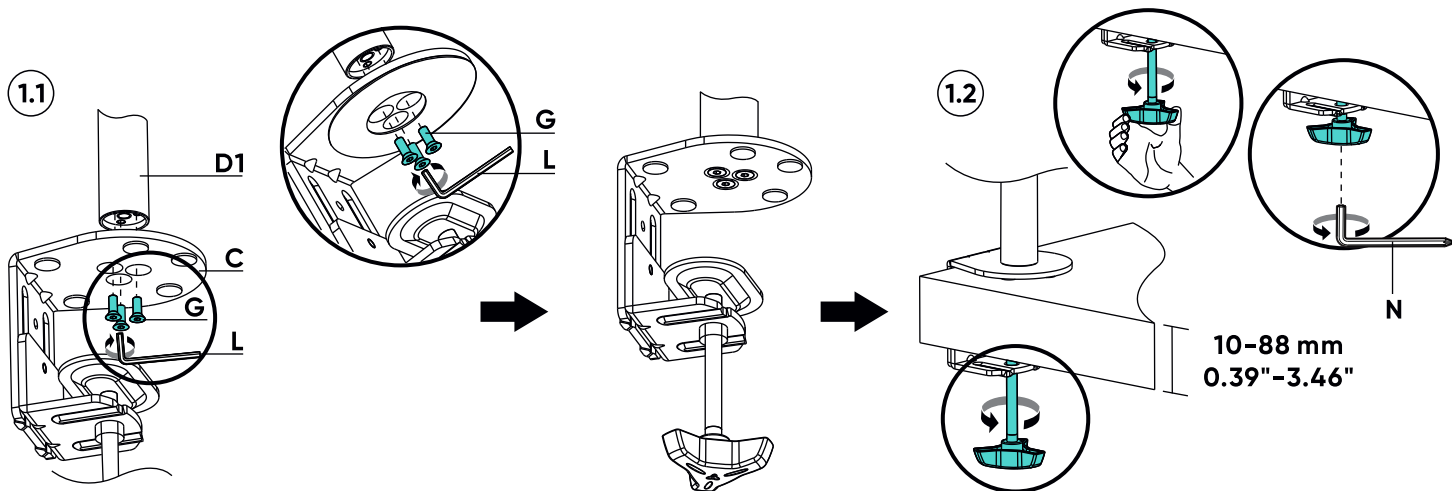
**M6x16 (x16)  
M-D**



**D6 (x16)  
M-E**



**M-F (x16)**



EN

**Option 1: C-Clamp installation on the desk:**

**1.1.** Attach the tube (D1) to the clamp (C), by using three screws (G). You may use the key (L).

**1.2.** Install the whole construction on the desk and tighten the clamp by spinning its knob. Use key (N) to tighten it securely.

⚠ Install the bracket only on a stationary surface that is not subject to vibration or external influences. Failure to do so may damage the screen and/or the surface itself.

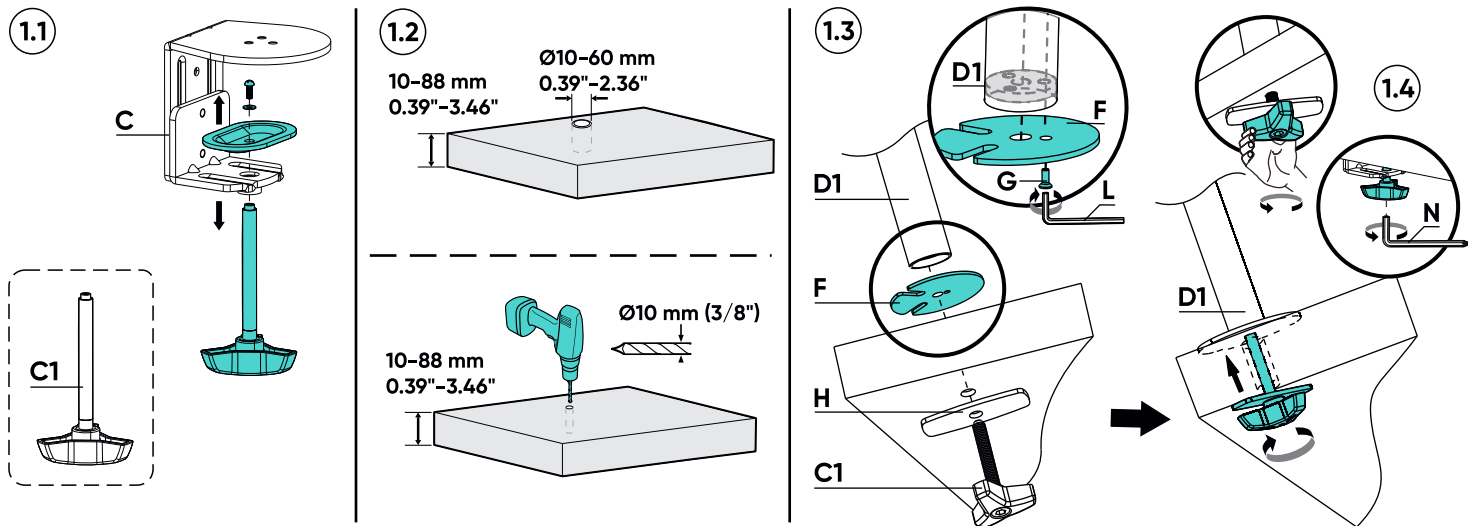
RU

**Вариант 1: Установка крепления на край стола:**

**1.1.** Присоедините трубу кронштейна (D1) к струбине (C), используя три винта (G). Можете воспользоваться ключом (L).

**1.2.** Установите всю конструкцию на столешницу и затяните струбину, закручивая винт-барашек, затем затяните его ключом (N).

⚠ Устанавливайте кронштейн только на неподвижной поверхности, которая не подвержена вибрации и внешним воздействиям. В противном случае, возможно повреждение монитора и/или самой поверхности.



EN

**Option 2: Grommet hole installation:**

**1.1.** Disassemble C-clamp (C), as shown on the picture.

**1.2.** You can use an existing grommet hole, or drill a new  $\text{\O} 10 \text{ mm}$  (0.39") hole.

**1.3.** Attach (F) to the tube (D1) using one screw (G). You may use the key (L).

**1.4.** Put the clamp screw (C1) through part (H) and through the hole in the desk, and then twist it in the tube (D1). Tighten the knob, using key (N).

RU

**Вариант 2: Установка через отверстие в столе:**

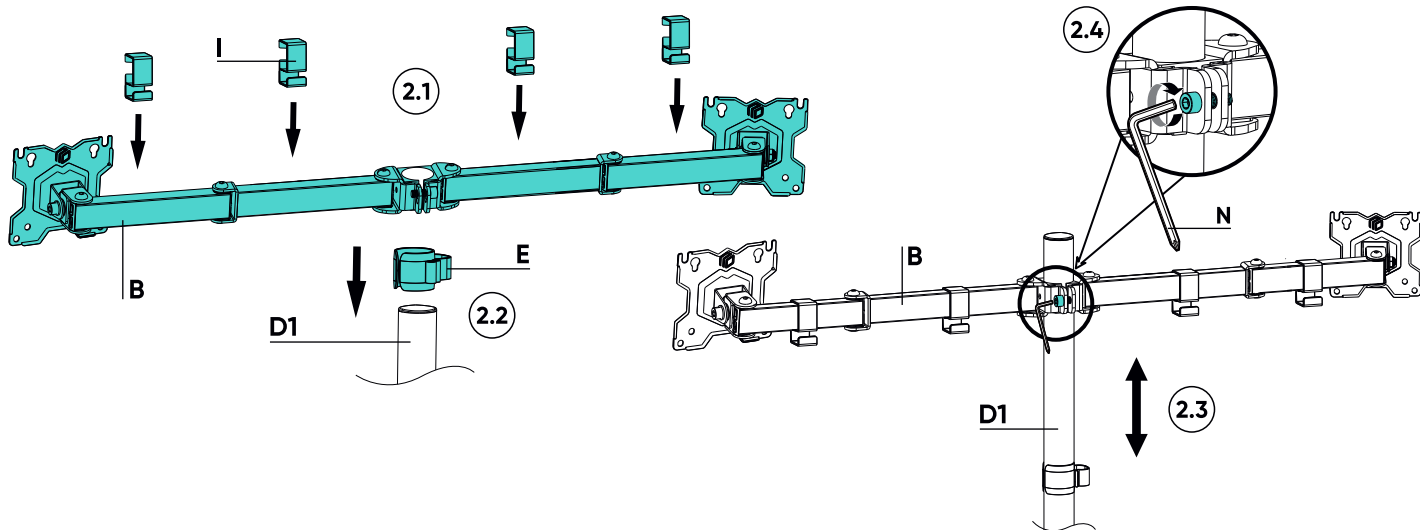
**1.1.** Разберите струбцину (C) на части.

**1.2.** Для установки кронштейна используйте готовое (заводское) отверстие в столешнице или просверлите отверстие в столешнице

**1.3.** Присоедините опорную пластину (F) к трубе кронштейна (D1), используя один винт (G). Затяните его ключом (L).

**1.4.** Установите винт-барашек (C1) через фиксирующую пластину (H) и через отверстие в столешнице, а затем вкрутите винт-барашек в трубу кронштейна (D1). Затяните винт-барашек ключом (N).





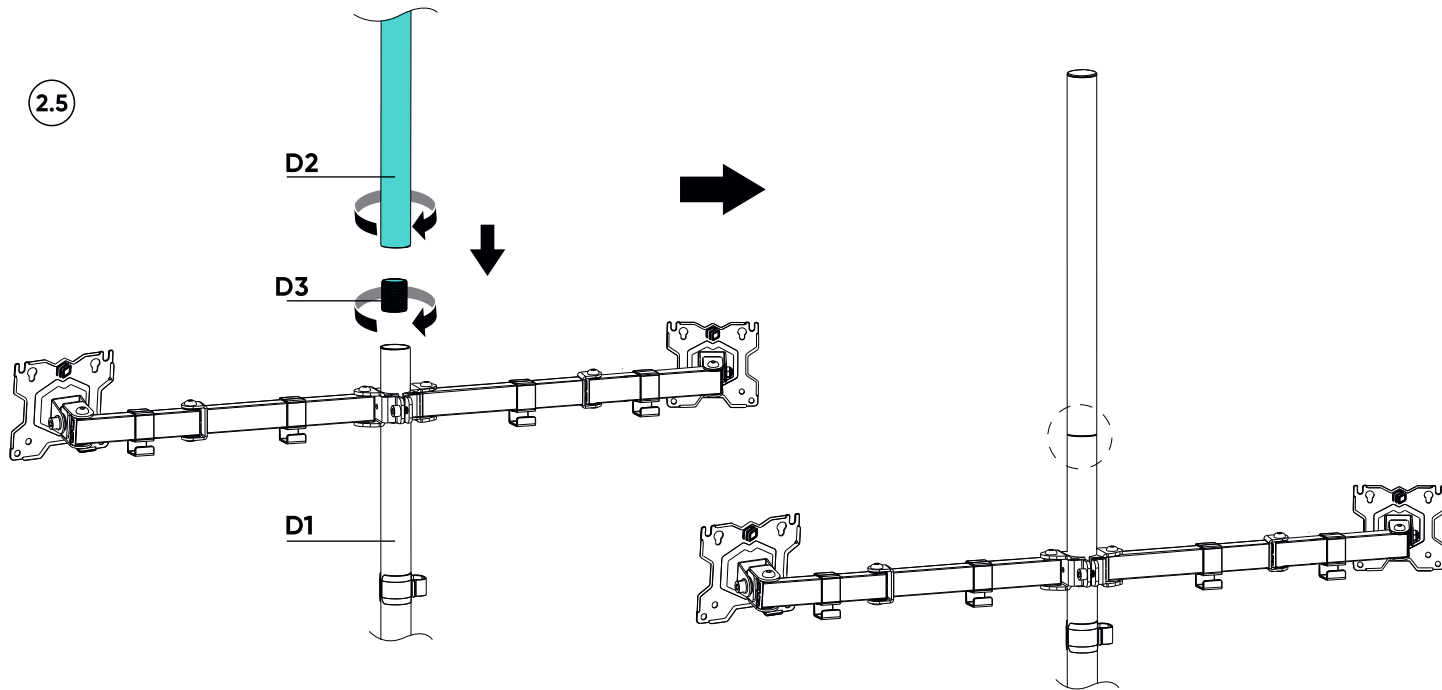
## EN

- 2.1.** Install plastic hooks (**l**) on the mounting arm (**B**).
- 2.2.** Attach plastic key-holder (**E**) on the tube (**D1**) and then install mounting arm (**B**).
- 2.3.** Set desirable height of the mounting arm (**B**) on the tube (**D1**) and fix it.
- 2.4.** Tighten screws by using key (**N**).

## RU

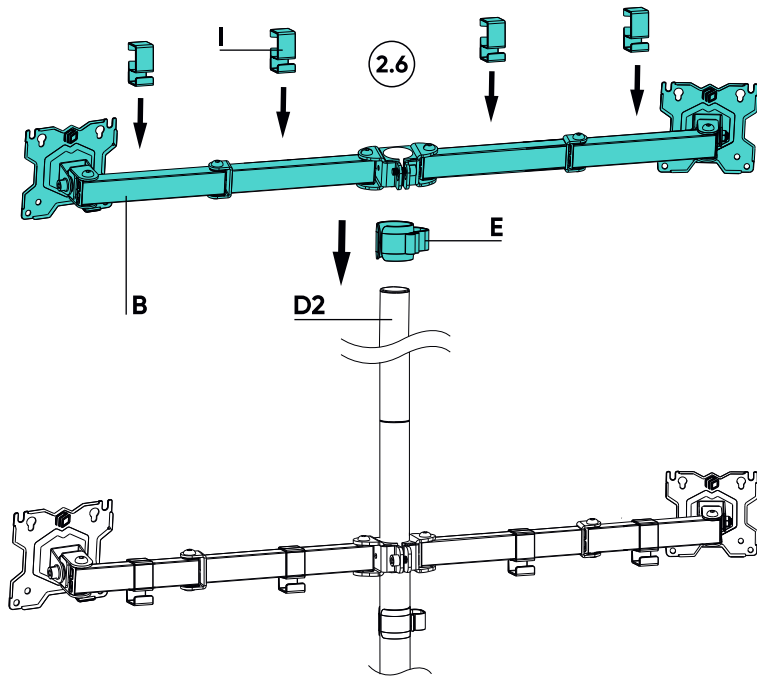
- 2.1.** Установите пластиковые крюки (**l**) на плечо кронштейна (**B**).
- 2.2.** Установите на трубу (**D1**) пластиковый держатель (**E**), затем установите плечо кронштейна (**B**).
- 2.3.** Отрегулируйте положение плеча кронштейна (**B**) на трубе (**D1**) и зафиксируйте его на желаемой высоте.
- 2.4.** Затяните винт на плече кронштейне, используя ключ (**N**).

2.5



**2.5.** Screw connecting part (D3) into the tube (D1). Take the tube (D2) and screw it on the connecting part (D3).

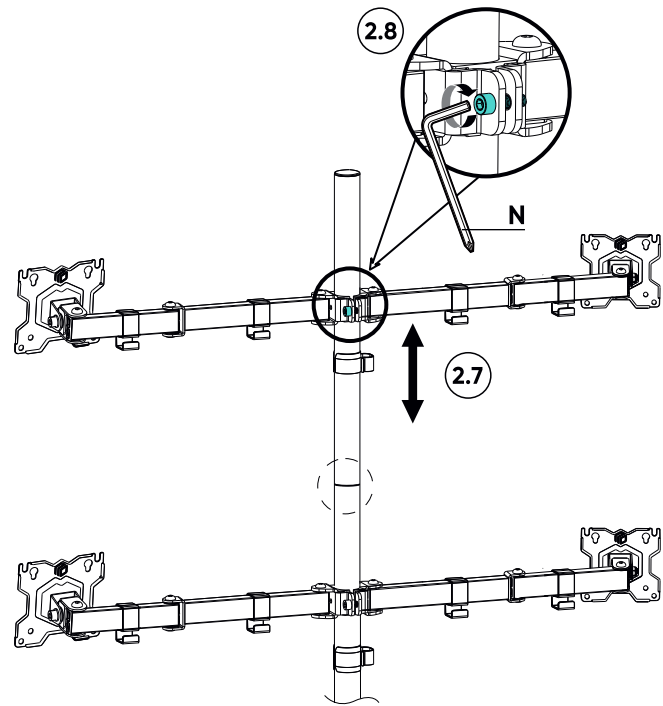
**2.5.** В установленную трубу (D1) вкрутите соединительную проставку (D3). Трубу (D2) накрутите на соединительную проставку (D3).



**2.6.** Put cable holder (E) on the tube (D2), then install the bracket (B).

**2.7.** Set desirable height of the bracket (B).

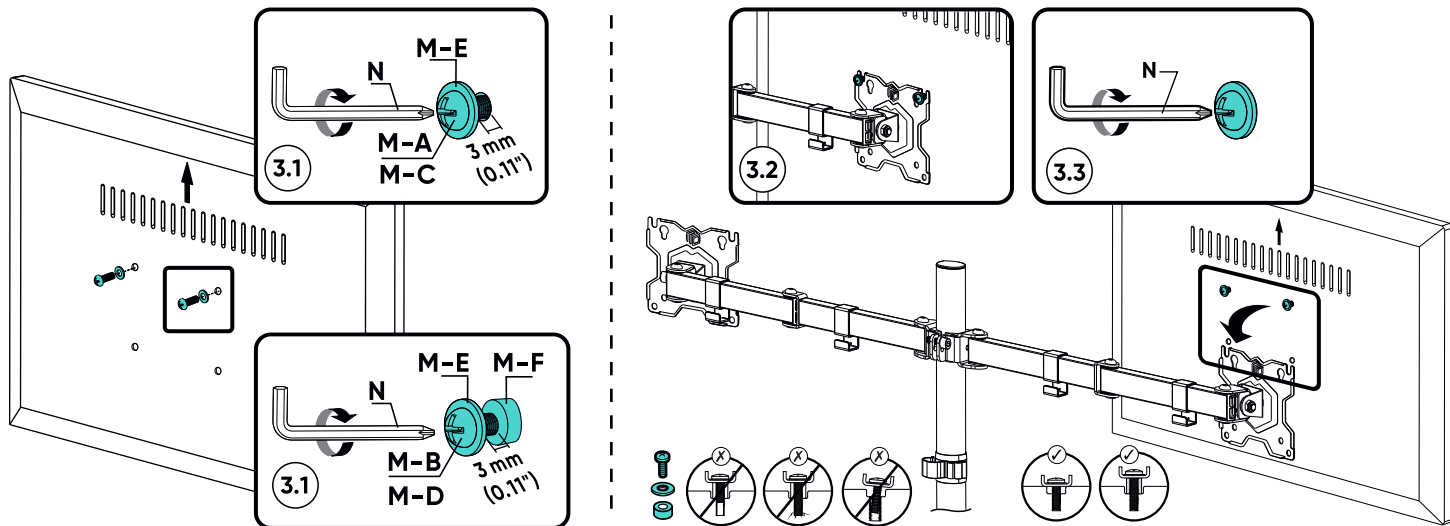
**2.8.** Tighten screw by using key (N).



**2.6.** Установите на трубу (D2) пластиковый держатель (E), затем установите кронштейн (B).

**2.7.** Отрегулируйте положение кронштейна (B) и зафиксируйте его на желаемой высоте.

**2.8.** Затяните винт с помощью ключа (N).



## EN

**3.1.** Install two top screws (**M-A**) or (**M-C**) and washers (**M-E**) to a depth of **3 mm (0.11")** into the monitor or you can use screws (**M-B**)/(**M-D**) with washers (**M-E**) and spacers (**M-F**). Use key (**N**).

**3.2.** Hang the monitor onto the panel, using these two screws.

**3.3.** Tighten all top screws of the panel using the key (**N**). Make sure the screen is securely fixed.

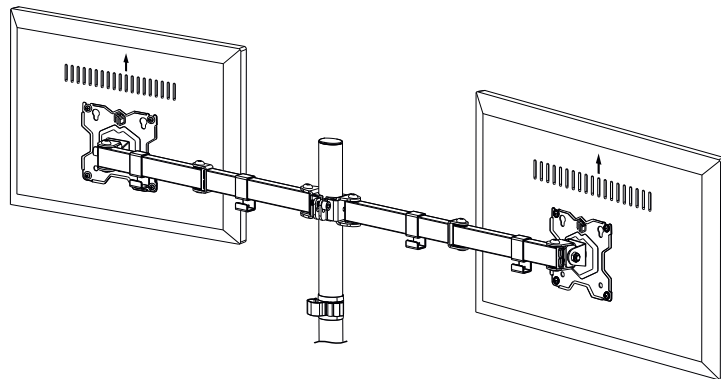
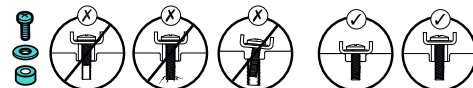
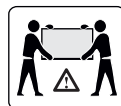
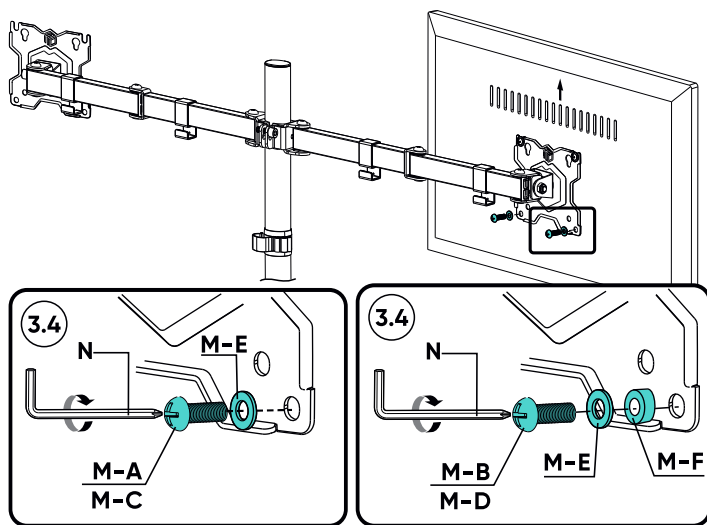
## RU

**3.1.** Вверните верхние винты (**M-A**) или (**M-C**), и шайбы (**M-E**) в монитор, оставив расстояние, примерно **3 мм** или вверните винты (**M-B**)/(**M-D**), с шайбой (**M-E**), используя втулки (**M-F**).

Воспользуйтесь ключом (**N**).

**3.2.** Аккуратно навесьте на кронштейн монитор таким образом, чтобы вкрученные винты попали в верхние пазы VESA-панели.

**3.3.** Закрутите до упора верхние винты с помощью ключа (**N**).



**EN**

**3.4.** Install two remaining screws (**M-A**) or (**M-C**) and washers (**M-E**) to the lower holes of the VESA-panel or you can use screws (**M-B**)/(**M-D**) with washers (**M-E**) and spacers (**M-F**). Use the key (**N**).

**ATTENTION:** Repeat steps 3.1 to 3.4. for the second screen.

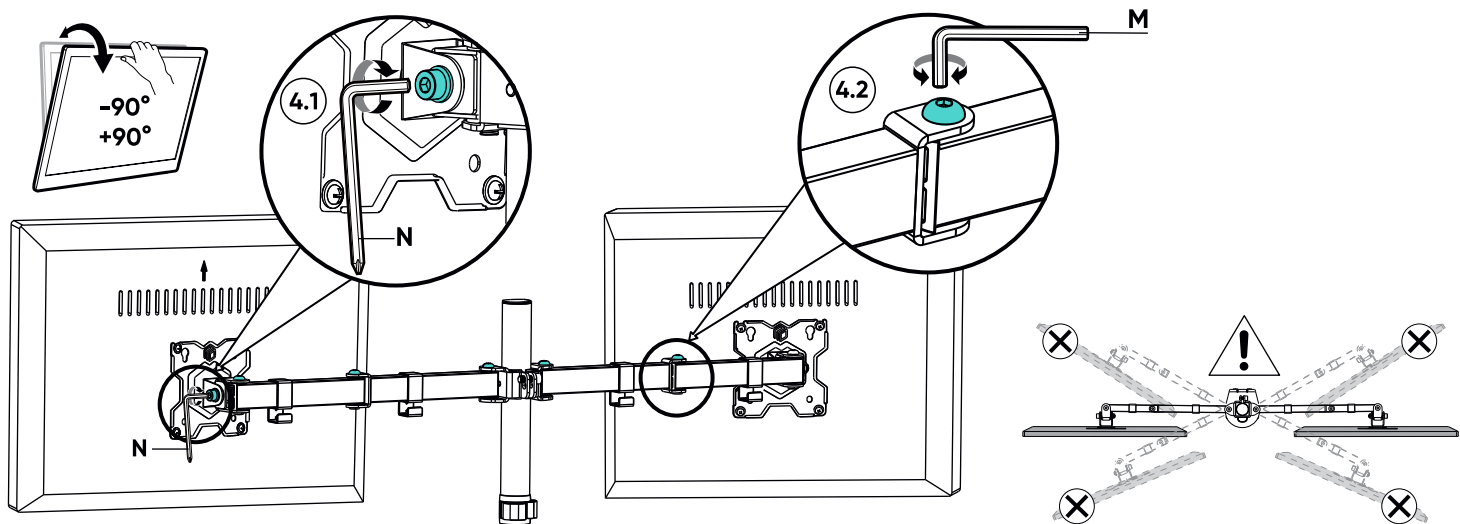
**ATTENTION!** In order to avoid accidents, two people should participate in the installation of the screens.

**RU**

**3.4.** Закрепите монитор к нижним отверстиям VESA – панели двумя оставшимися винтами (**M-A**) или (**M-C**) и шайбами (**M-E**) или вверните винты (**M-B**)/(**M-D**), с шайбой (**M-E**), используя втулку (**M-F**) с помощью ключа (**N**).

**ВНИМАНИЕ:** повторите действия, указанные в пунктах **3.1. – 3.4.** для второго монитора.

**ВНИМАНИЕ:** Во избежание несчастных случаев, при установке мониторов должны участвовать два человека.



EN

**4.1.** Adjust tilt angle if necessary. You may use key **(N)**.

**4.2.** Use key **(M)** to adjust mounting arms **(B)**. Screens must be securely fixed in any position you choose.



**IMPORTANT:** Be careful while adjusting mounting arms. Too much effort can damage surface of the desk and / or your screens.

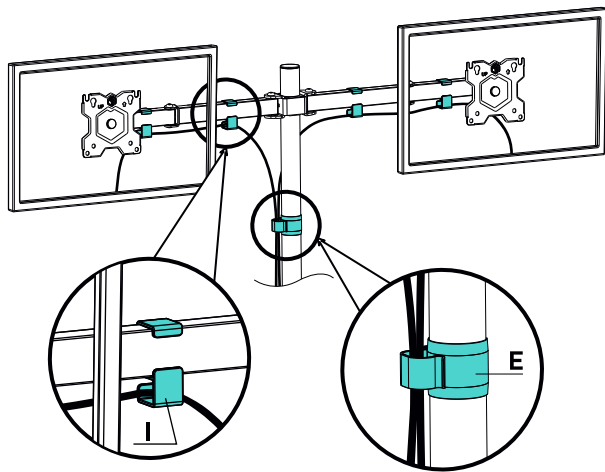
RU

**4.1.** Отрегулируйте наклон монитора, поворачивая винт, если необходимо. Воспользуйтесь ключом **(N)**.

**4.2.** Для регулировки винтов рычажных механизмов на плече кронштейна **(B)** используйте ключ **(M)**. Мониторы должны быть надежно зафиксированы в любом из выбранных вами положений.



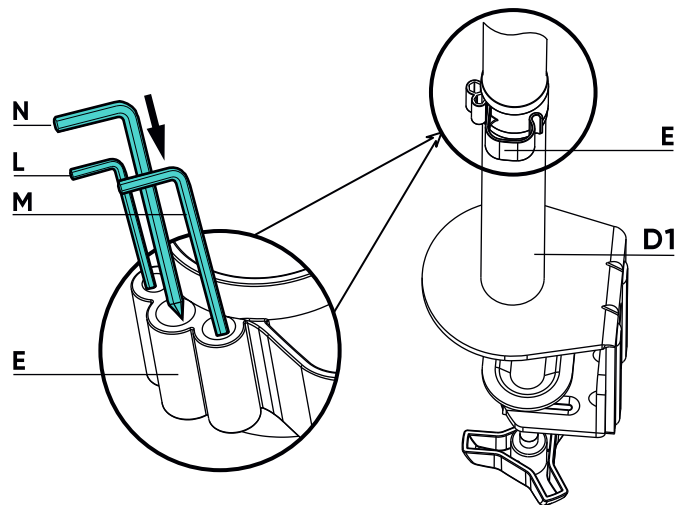
**ВНИМАНИЕ:** Аккуратно меняйте положение плеч кронштейна, когда устанавливаете и настраиваете рабочую зону с мониторами. При резком изменении положения мониторов можно повредить поверхность стола и/или мониторы.



**EN**

**5.** Arrange cables as shown on the picture. Use plastic hooks (**I**) and cable holder (**E**). Keep in mind that cables should hang a bit to provide free movement.

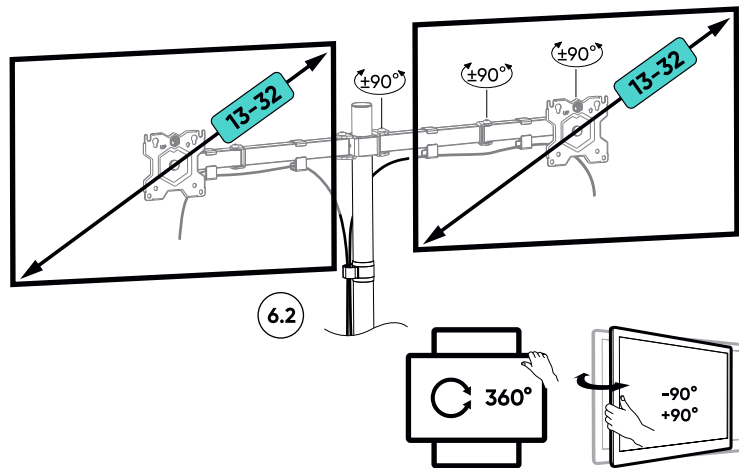
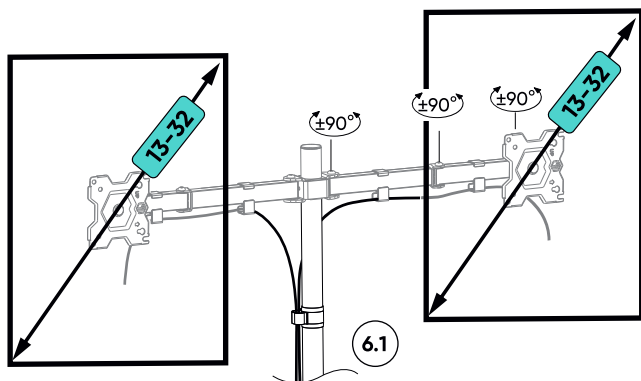
You can use plastic key-holder (**E**) on the tube (**D1**) to keep keys (**L**), (**N**), (**M**).



**RU**

**5.** Проложите провода вашего монитора, как показано на рисунке, используя пластиковые крюки (**I**) и держатель (**E**). Для свободной регулировки положения экрана, провода должны слегка провисать.

Для удобства хранения ключей (**L**), (**N**), (**M**) используйте пластиковый держатель (**E**), на трубе (**D1**).



**EN**

**6. Set desirable position of the screen by swiveling and rotating.**

**6.1.** Portrait mode.

**6.2.** Landscape mode.

**RU**

**6. Отрегулируйте желаемое положение монитора, вращая и поворачивая его.**

**6.1.** Портретная ориентация.

**6.2.** Альбомная ориентация.

Learn more  
[www.onkron.us](http://www.onkron.us)

Подробнее о продукте  
[www.onkron.ru](http://www.onkron.ru)

20220525

