

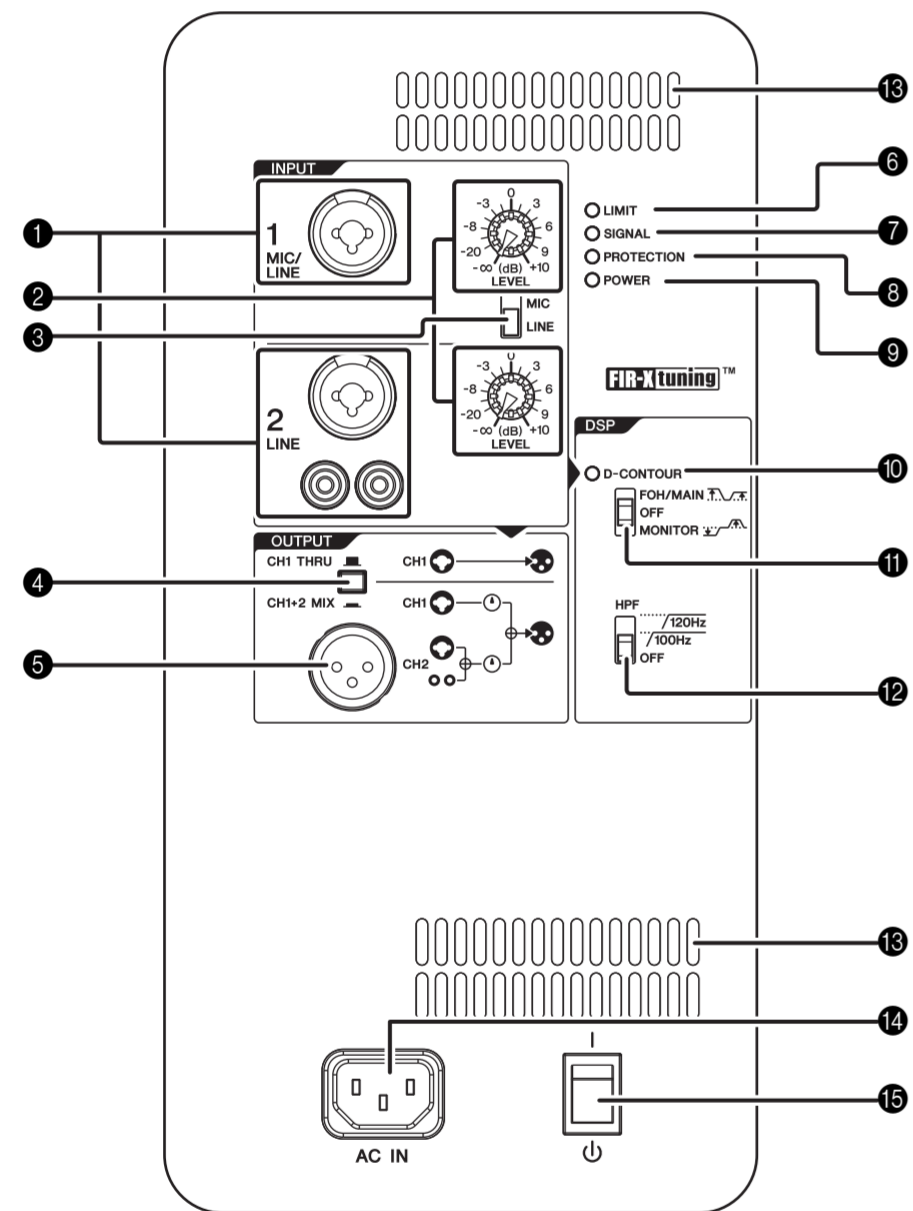
Руководство пользователя

Для использования всех преимуществ и превосходных функциональных возможностей устройств серии DBR (в этом руководстве упоминаются как "DBR") и чтобы обеспечить многие годы безаварийной работы, перед использованием устройства прочитайте это руководство. После прочтения данного руководства уберите его в безопасное место: оно может потребоваться вам в будущем.

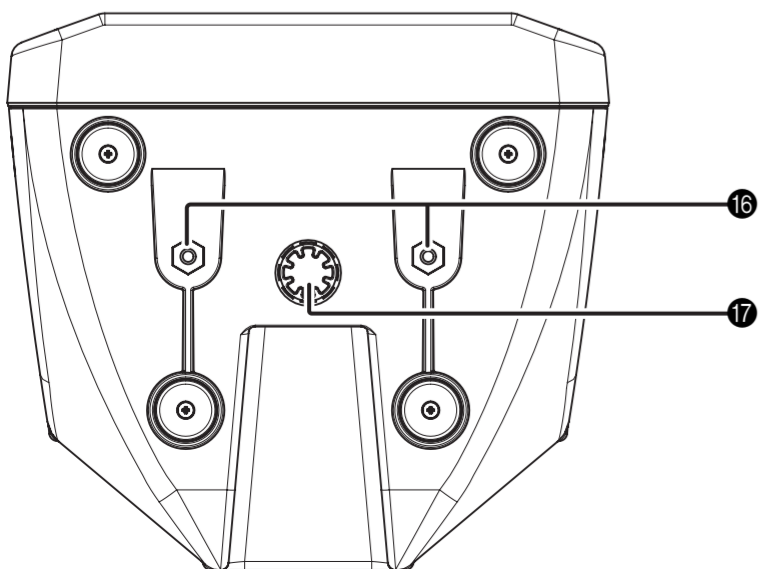
- Перед использованием устройства прочитайте ПРАВИЛА ТЕХНИКИ БЕЗОПАСНОСТИ на обратной стороне этого руководства.
- Если не указано иное, в этом руководстве используются примерные иллюстрации для модели DBR12.
- Иллюстрации в данном руководстве приводятся исключительно в целях разъяснения инструкций и могут не полностью соответствовать реальному устройству.
- Названия компаний и продуктов, используемые в этом руководстве, являются товарными знаками или охраняемыми товарными знаками соответствующих владельцев.

Элементы управления и соединители

Вид сзади



Вид снизу



Описание

- **FIR-X tuning™**
Наша оригинальная технология обработки звука, использующая линейно-фазовый фильтр FIR обеспечивает превосходное качество звука с высоким разрешением и плавной частотной характеристикой, которая не подвержена фазовым помехам в области точки пересечения.
- **D-CONTOUR (динамический контур)**
Режим D-CONTOUR оптимизирует уровень каждого частотного диапазона в зависимости от используемого приложения или настройки слушателя. Возможны два режима: режим FOH/MAIN для использования как главной колонки и режим MONITOR для использования в качестве напольного монитора.
- **Функция простого микширования**
В DBR имеется функция простого микширования, которая позволяет выбрать прямой выход канала 1 (CH1) (параллельное подключение) или смешанный выход CH1 и CH2.
- **Различные разъемы для входа-выхода**
Широкий набор разъемов, включая XLR для микшера, TRS для музыкальных инструментов и RCA для MP3-проигрывателя, обеспечивает максимальную гибкость в использовании с широким диапазоном приложений.
- **Малый вес, высокая мощность**
Вновь разработанный источник питания и усилитель обеспечили устройству компактные габариты и малый вес, а также мощный выход.
- **Усовершенствованные функции защиты**
Усовершенствованные функции защиты на основе DSP обеспечивают оптимальную надежность даже в неблагоприятных средах.

Аксессуары в комплекте

- Кабель питания переменного тока
- Technical Specifications (Технические характеристики, только на английском): включает технические характеристики, блок-схему и размеры.
- Руководство пользователя (этот буклет)

1 Входные гнезда (CH1 и CH2)

Это балансные комбинированные гнезда, которые поддерживают соединение XLR, TRS (CH1 и CH2) и RCA (только CH2). К комбинированным гнездам можно подключить микшер, микрофон или цифровой музыкальный инструмент, например синтезатор. С помощью RCA-штекеров можно подключить такие устройства, как MP3-проигрыватель или проигрыватель компакт-дисков. Устройства, обрабатывающие сигналы высокого уровня, такие как микшер, подключите к CH2 или подключите к CH1 и затем установите переключатель [MIC/LINE] (9) в положение [LINE].



2 Регуляторы [LEVEL]

Регулировка уровня сигнала каждого входного гнезда (1).

3 Переключатель [MIC/LINE]

В зависимости от уровня входного сигнала, установите этот переключатель для гнезда CH1 в положение [MIC] или [LINE]. Для сигналов низкого уровня (например, от микрофонов) установите переключатель в положение [MIC]. Для сигналов высокого уровня (например, от микшера) установите переключатель в положение [LINE].

4 Переключатель выхода

Выбор выходного сигнала направляемого на выходное гнездо (5). [CH1 THRU]: направляет прямой выходной сигнал только канала CH1. Сигнал от CH2 не будет выводиться. [CH1+2 MIX]: направляет на выход сигналы каналов CH1 и CH2.

5 Выходное гнездо

Это балансируемое гнездо XLR. Оно может использоваться для подключения другой колонки DBR. Выводит сигнал, выбранный переключателем выхода (4).

6 Индикатор [LIMIT]

Показывает (горит красным светом), что включен ограничитель, когда выходное напряжение усилителя превышает максимальный уровень или если выявлена избыточная совокупная потребляемая мощность. Если этот индикатор продолжает гореть, уменьшите входной уровень.

Примечание Совокупная потребляемая мощность — это суммарная мощность, подаваемая на головку динамика в единицу времени.

7 Индикатор [SIGNAL]

Показывает (горит зеленым светом), что звуковой сигнал превышает заданный порог.

8 Индикатор [PROTECTION]

Показывает (горит красным светом), что активна схема защиты. Схема защиты активируется, а выходы на динамики приглушаются в указанных ниже ситуациях.

- В случае перегрева усилителя.
- Если обнаружено превышение силы тока.
- При включении питания схема защиты будет активирована на несколько секунд для предотвращения шума. Индикатор выключается, когда питание выходит на обычный режим.

Если включилась схема защиты, подождите, пока усилитель остынет. Вернуть аппарат в обычный режим работы можно также, выключив и снова включив его. Если аппарат не возвращается в обычный режим работы, обратитесь к дилеру Yamaha.

9 Индикатор [POWER]

Горит зеленым светом, когда включен выключатель [I/O] (питание) (15).

10 Индикатор [D-CONTOUR]

Горит желтым светом, когда переключатель [D-CONTOUR] (11) установлен в положение [FOH/MAIN] или [MONITOR].

11 Переключатель [D-CONTOUR]

Выбор одной из предустановок D-CONTOUR (динамический контур). [FOH/MAIN]: усиливает высокие и низкие частотные компоненты, чтобы частотная характеристика была подходящей для основного динамика. [MONITOR]: уменьшает громкость низкого частотного диапазона, который иначе может создавать бубнящий бас, если колонка установлена непосредственно на полу. Это позволяет ясно слышать средние и высокочастотные диапазоны при использовании аппарата в качестве напольного монитора. [OFF]: выключение D-CONTOUR. Это основная настройка частотной характеристики.

12 Переключатель [HPF]

Выбор частоты отсекания фильтра верхних частот. Если этот переключатель установить в положение [120Hz] или [100Hz], низкочастотные компоненты ниже данного порога будут отсекаются. Если аппарат используется без других динамиков, установите этот переключатель в положение [OFF]. Если предполагается использовать аппарат с сабвуфером, рекомендуется установить этот переключатель в положение [120Hz] или [100Hz].

13 Вентиляционные отверстия

Установка содержит вентилятор. Не закрывайте эти вентиляционные отверстия, так как через них втягивается и удаляется воздух для охлаждения.

14 Разъем [AC IN]

Подсоедините к этому разъему прилагаемый кабель питания. Подсоедините кабель питания к разъему аппарата, затем вставьте его в розетку переменного тока.

ВНИМАНИЕ!

Прежде чем подсоединять или отсоединять кабель питания, выключите питание аппарата.

15 Переключатель [I/O] (питание)

Включение [I] и выключение [O] питания аппарата. Сначала включите питание подключенного источника звука (внешнего устройства), затем питание аппарата. Выключайте питание в обратном порядке: сначала выключите питание аппарата, и затем подключенного источника звука (внешнего устройства).

ВНИМАНИЕ!

Даже если переключатель находится в положении "Выкл.", небольшой ток все же поступает к аппарату. Если аппарат не будет использоваться в течение продолжительного времени, отсоедините кабель питания от стеновой розетки переменного тока.

Примечание

- Быстрое последовательное включение и выключение аппарата может повредить его. Прежде чем снова включить аппарата после его выключения, подождите примерно 5 секунд.
- Если вы используете несколько аппаратов, включите питание каждого аппарата одного за другим. Если включит питание одновременно нескольких аппаратов, может произойти временное падение напряжения, которое может повредить аппараты.

16 Отверстия под винты (M8)

Эти отверстия под винты M8 служат для установки болтов с ушком (приобретаются отдельно).

17 Гнездо для стойки

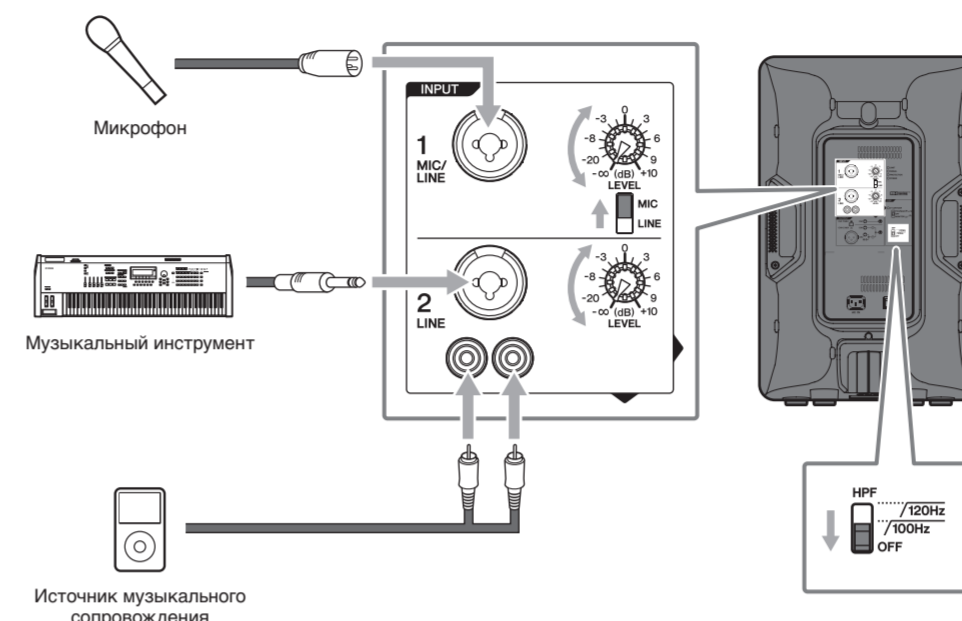
В это гнездо вставляются отдельно приобретаемые подставки и стойки для колонки диаметром 35 мм.

Примеры конфигураций

Простая система с одним DBR

Этот пример иллюстрирует систему, в которой аппарат подключается непосредственно к микрофону, музыкальному инструменту или источнику музыкального сопровождения без помощи микшера. Основные области применения: небольшие мероприятия, презентации, рестораны

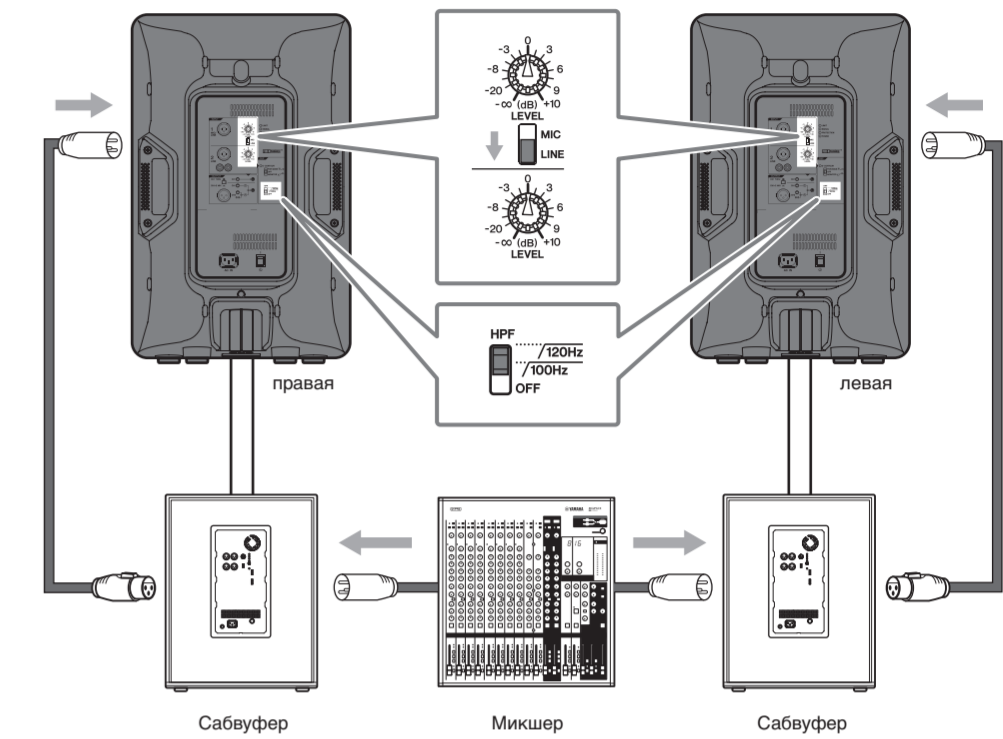
Примечание Для канала CH2 входы в комбинированное гнездо и в гнезда RCA будут микшироваться в моносигнал с фиксированным балансом. Чтобы изменить баланс, отрегулируйте громкость подключенного источника звука.



Система с двумя DBR и сабвуферами

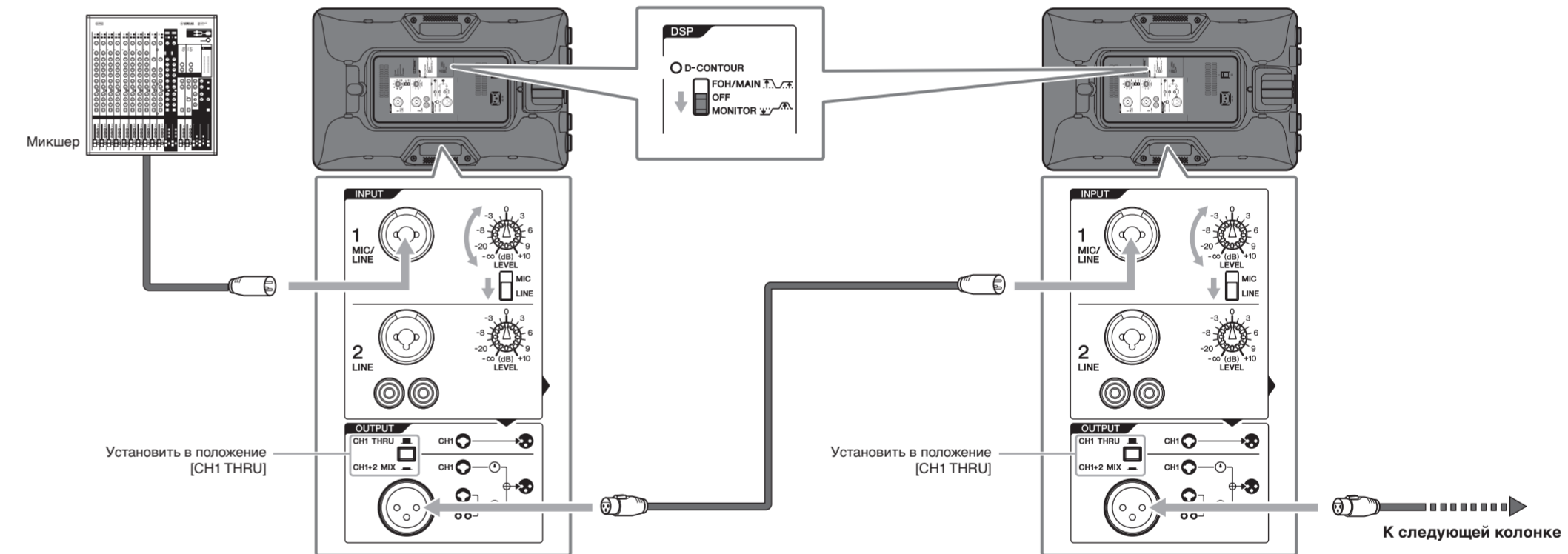
Эта система является самой подходящей для построения стандартной акустической системы. При необходимости можно добавить еще один DBR, чтобы создать систему с напольным монитором. Основные области применения: небольшие мероприятия и праздники.

Примечание В качестве сабвуфера рекомендуется использовать устройства серии Yamaha DXS (в этом руководстве упоминаются как "DXS"). В этом случае для частоты отсекания HPF аппарата DXS рекомендуется установить одинаковые настройки; при необходимости, однако, это можно отрегулировать.



Система напольного монитора

Эта система подходит для создания мониторинговой системы исполнителя. Для использования в качестве вокального монитора установите переключатель [D-CONTOUR] в положение [MONITOR]. При необходимости можно дополнительно подключить параллельно до четырех колонок. В этом случае рекомендуется, чтобы сигнал подавался на вход CH1, а переключатель выхода был установлен в положение [CH1 THRU].



Поиск и устранение неисправностей

Симптом	Возможные причины	Возможное решение
Питание не включается.	Неправильно подсоединен кабель питания.	Надежно подсоедините кабель питания к разъему до упора.
Питание внезапно отключилось.	Сработала система защиты, которая отключила источник питания.	Выключите питание, подождите, пока усилитель остынет, и затем включите снова.
Отсутствует звук.	Неправильно подсоединен кабель.	Надежно подсоедините кабель до упора.
Звук внезапно прервался.	Сработала система защиты, которая отключила выход звука.	Подождите, пока усилитель остынет. Если аппарат автоматически не включится сам, выключите и затем снова включите питание.
Звук "подвывает".	Микрофон направлен на колонку. Чрезмерное усиление звука.	Переместите колонку из области, где микрофон захватывает звук. Уменьшите громкость входного устройства и расположите микрофон ближе к источнику звука.
Звук в каждой колонке разный (если используется несколько колонок).	Разные настройки для колонок.	Установите переключатели [HPF] и [D-CONTOUR] на всех колонках в одинаковое положение.
Звук искажается.	Индикатор [LIMIT] не горит. Индикатор [LIMIT] горит.	Если переключатель [MIC/LINE] установлен в положение [MIC], а звук искажается даже если полностью убрать громкость, установите переключатель в положение [LINE]. Если звук искажается, даже если переключатель установлен в положение [LINE], уменьшите уровень сигнала от подключенных входных устройств. Чрезмерный уровень входного сигнала. Если переключатель [LIMIT] горит, вращая регулятор [LEVEL], уменьшите уровень выхода до такого положения, чтобы индикатор [LIMIT] загорался только изредка.
Слишком низкая громкость микрофона.	Переключатель [MIC/LINE] установлен в положение [LINE].	Установите переключатель [MIC/LINE] в положение [MIC].
Не сбалансированы низкие и высокие частоты.	Активен ограничитель выхода.	Уменьшите уровень входа до такого положения, чтобы индикатор [LIMIT] загорался только изредка.

Если какая-либо проблема не устраняется, обратитесь к дилеру Yamaha.

