

HIKVISION®



ПАСПОРТ ИЗДЕЛИЯ

Блок управления цифровой панелью

DS-D60C-B



www.hikvision.ru

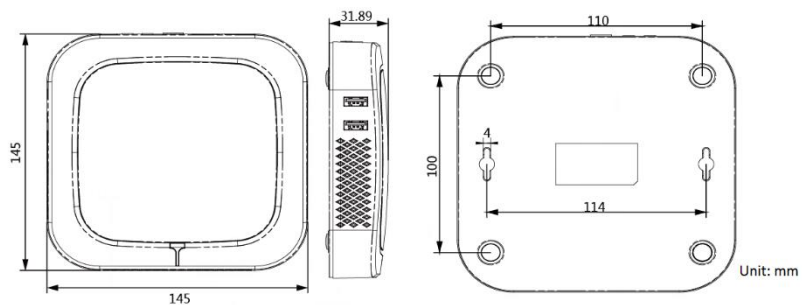
DS-D60C-B

Общая информация

- Несколько уровней пользователей
- Широкий спектр поддерживаемых форматов
- Гибкое расписание
- Централизованное управление
- 3 уровня проверки материалов, программ и расписаний для исключения ошибочного показа



Габариты



*Изображения и спецификации могут быть изменены без дополнительного уведомления.

*За подробной информацией обращайтесь к вашему персональному менеджеру

Спецификации

	DS-D60C-B
Характеристики	
Разрешение	1920 x 1080p @ 30 Гц, 1920 x 1080p @ 50 Гц, 1920 x 1080p @ 60 Гц, 1280 x 720p @ 30 Гц, 1280 x 720p @ 50 Гц, 1280 x 720p @ 60 Гц, 3840 x 2160p @ 30 Гц, 3840 x 2160p @ 50 Гц, 3840 x 2160p @ 50 Гц (YCbCr420), 3840 x 2160p @ 60 Гц, 3840 x 2160p @ 50 Гц (YCbCr420)
Подавление эха	Нет
Интерфейсы	Выход HDMI, аудиовход, аудиовыход, LAN, 2 USB 2.0, слот для карт TF
Питание	12 В AC, 2 А
Рабочее потребление	≤ 20 Вт
Потребление в режиме ожидания	≤ 1 Вт
Рабочие условия	0°C — 50°C, влажность 10% — 90%
Проводная сеть	100 / 1000 Мбит/с адаптивный
Беспроводная сеть	Wi-Fi 802.11b/g/n
Bluetooth	Bluetooth 4.0
Габариты устройства	145 x 145 x 31,89 мм
Габариты упаковки	188 x 176 x 101 мм
Масса нетто	600 г
Масса брутто	650 г
Аксессуары	Кабель питания, пульт ДУ, 2 батареи, расширительный болт
Система	
Процессор	4-ядерный Cortex-A17, основной экран 1,8 Гц
Графический процессор	Mali T764
Чип	RK 3288
Память	2 Гб
Сетевой порт	100 / 1000 Мбит/с адаптивный
Встроенная память	8 Гб (EMMC), TF-карта на 32 Гб
Операционная система	Android 6.0.1

Правила эксплуатации

1. Устройство должно эксплуатироваться в условиях, обеспечивающих возможность работы системы охлаждения. Во избежание перегрева и выхода прибора из строя не допускается размещение рядом с источниками теплового излучения, использование в замкнутых пространствах (ящик, глухой шкаф и т.п.). Рабочий диапазон температур от 0 до +50 (°C).
2. Все подключения должны осуществляться при отключенном электропитании.
3. Запрещена подача на входы устройства сигналов, не предусмотренных назначением этих входов – это может привести к выходу устройства из строя.
4. Не допускается воздействие на устройство температуры свыше +50 °C, источников электромагнитных излучений, активных химических соединений, электрического тока, а также дыма, пара и других факторов, способствующих порче устройства. Не допускается воздействие прямых солнечных лучей непосредственно на матрицу видеокамеры.
5. Конфигурирование устройства лицом, не имеющим соответствующей компетенции, может привести к некорректной работе, сбоям в работе, а также к выходу устройства из строя.
6. Не допускаются падения и сильная тряска устройства.
7. Рекомендуется использование источника бесперебойного питания, во избежание воздействия скачков напряжения или нештатного отключения устройства.

Для получения информации об установке и включении устройства, пожалуйста, обратитесь к Краткому руководству пользователя этого устройства.