





Max weight  
10 kg  
22 lbs



Tilt  
+30° to -30°



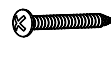
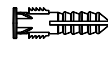
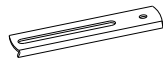
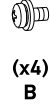
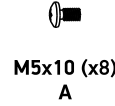
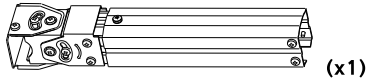
Swivel  
-15° to +15°



Adjustable height  
400 - 600 mm  
15.8" - 23.6"



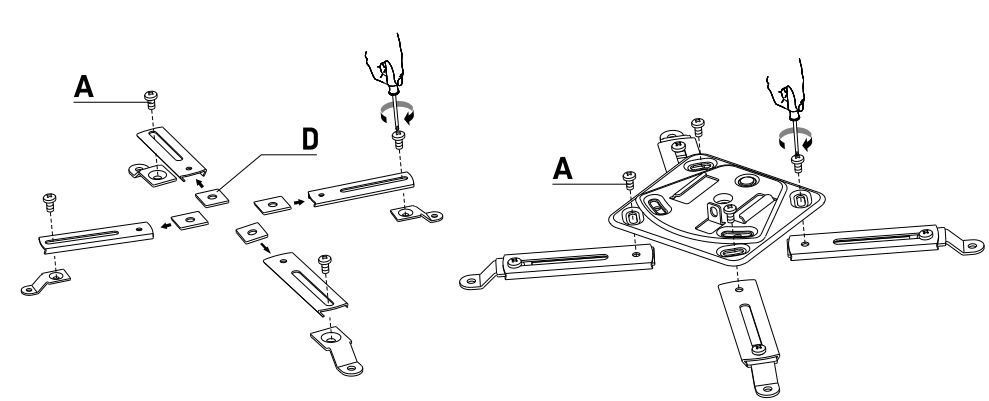
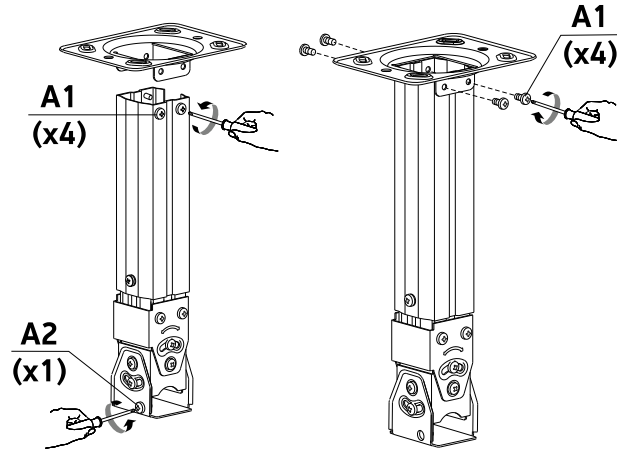
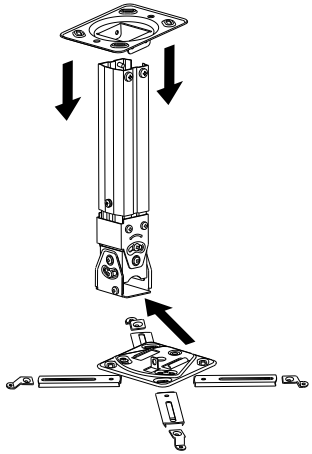
Mounting diameter  
240 - 340 mm  
9.4" - 13.4"



## 1. Structural drawing Сборочный чертёж

## 2. Base assembly Сборка основания

## 3. Adaptor assembly Закрепление адаптеров



## 4. Projector installation Установка проектора

## 5. Installation on ceiling or wall Установка на потолок или стену

