

Shure KSM44. Руководство пользователя

Студийный конденсаторный микрофон

Официальный и эксклюзивный дистрибьютор компании Shure на территории России, стран Балтии и СНГ — компания A&T Trade. Данное руководство предоставляется бесплатно.

Если вы приобрели данный прибор не у официального дистрибьютора фирмы Shure или авторизованного дилера компании A&T Trade, компания A&T Trade не несет ответственности за предоставление бесплатного перевода на русский язык руководства пользователя, а также за осуществление гарантийного и сервисного обслуживания.

© © A&T Trade, Inc.

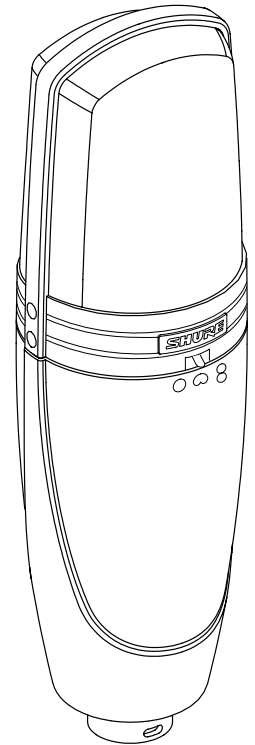
Общие сведения

Конденсаторный микрофон KSM44 разработан специально для студийной работы. Благодаря широкому динамическому диапазону, микрофон позволяет достичь прекрасных результатов при записи или озвучивании вокала, речи, акустических, духовых, перкуSSIONНЫХ инструментов, гитарных и басовых комбо.

KSM44 имеет двухстороннюю мембрану. С помощью расположенного на корпусе переключателя можно выбрать требуемую диаграмму направленности (кардиоидную, круговую или "восьмерку"). Микрофон отличается исключительно низким уровнем собственных шумов, богатым и теплым звучанием. Фантомное питание осуществляется от внешнего источника напряжением 48 В.

Возможности

- Переключаемая диаграмма направленности (кардиоидная, круговая и "восьмерка") для естественного звучания любого источника
- Двухсторонняя мембрана Mylar с золотым напылением ($\varnothing 25.4$ мм, толщина 2.5 мкм) для максимального быстродействия переходных процессов
- Встроенный дискретный бестрансформаторный предусилитель класса А для обеспечения прозрачности звучания и минимального уровня гармонических и интермодуляционных искажений
- Высококачественные электронные компоненты
- Контакты внешних и внутренних разъемов с золотым напылением
- Встроенный фильтр суб-низких частот для устранения шумов ниже 17 Гц, генерируемых механическими устройствами
- Переключатель аттенуатора (0; -15 дБ) для повышения допустимого уровня звукового давления
- Встроенный переключаемый фильтр низких частот для эффективного понижения уровня окружающих шумов и регулировки количества низких частот при приближении источника к микрофону
- Встроенный трехуровневый "поп"-фильтр для надежной защиты мембраны микрофона от воздействий дыхания и ветра
- Встроенный демпфер для эффективной компенсации механических вибраций
- Частотный диапазон от 20 Гц до 20 кГц, для максимально точной передачи вокального и инструментального спектра частот
- Исключительно низкий уровень собственных шумов
- Прочный литой корпус и стальная защитная сетка микрофона



Подготовка к эксплуатации


Важную роль при озвучивании играют акустические свойства помещения и позиционирование микрофона относительно источника и отражающих поверхностей. Перед записью, в каждом случае рекомендуется поэкспериментировать с различными позициями микрофона и диаграммами его направленности для достижения максимально высоких результатов.

Установка микрофона

Микрофон KSM44 закрепляется на микрофонной стойке с помощью шарнирного или эластичного держателя ShureLock. При использовании шарнирного держателя механические вибрации компенсируются встроенным демпфером микрофона. Для более эффективного поглощения механических колебаний необходимо применять эластичный держатель.

Примечание: при использовании шарнирного или эластичного держателя убедитесь в надежной установке резьбового фиксатора на нижней стороне корпуса микрофона.

Позиционирование микрофона

Микрофон KSM44 устанавливается перед озвучиваемым источником фронтальной стороной, на которой расположены логотип **SHURE** и переключатель диаграмм направленности. Переключатель аттенуатора и логотип  находятся на тыльной стороне микрофона.

Фронтальная сторона KSM44



Переключатель направленности

Тыльная сторона KSM44

Переключатель обрезающего фильтра низкой частоты

Переключатель аттенуатора (-15 дБ)


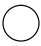
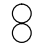


Питание

Для работы микрофона KSM44 требуется фантомное питание. Оптимальные характеристики обеспечиваются при использовании источника с постоянным напряжением 48 В (IEC-268-15/DIN 45 596). Минимальное напряжение питания микрофона составляет 11 В (при незначительном сужении динамического диапазона и понижении чувствительности).

Выбор диаграммы направленности

Трехпозиционный переключатель, расположенный на фронтальной стороне предназначен для выбора необходимой диаграммы направленности, определяющей чувствительность к источникам, находящимися под различными углами относительно микрофона.

-  **Кардиоидная диаграмма направленности** обеспечивает максимальную чувствительность по отношению к источнику, расположенному непосредственно перед фронтальной стороной микрофона и минимальное восприятие источников, расположенных с его тыльной стороны.
Данный тип направленности наиболее часто применяется в студийной звукозаписи и “живом” озвучивании.
-  **Круговая диаграмма направленности** обеспечивает равномерное восприятие во всех направлениях и предназначена для озвучивания нескольких источников, например вокальных или инструментальных коллективов. При использовании данного типа направленности эффект “приближения” отсутствует.
-  **Диаграмма “восьмерка”** предназначена для озвучивания источников, расположенных с фронтальной и тыльной сторон с максимальным отражением боковых источников. Данный тип диаграммы наиболее часто применяется для стереофонической записи.

Примечание: при использовании данной диаграммы направленности необходимо учитывать, что сигналы одного источника, поступающие на фронтальную и тыльную стороны микрофона имеют противоположную полярность.

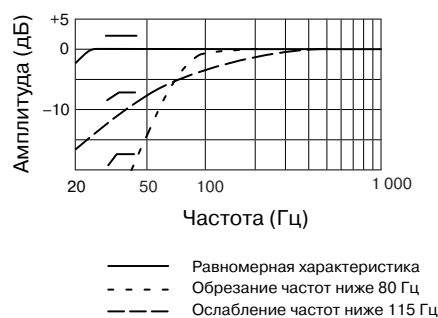
Обрезной фильтр низкой частоты

Трехпозиционный переключатель, расположенный на тыльной стороне KSM44 позволяет выбирать различные режимы работы встроенного обрезного фильтра низкой частоты и формировать частотную характеристику микрофона. Наличие фильтра позволяет эффективно снижать воздействие ветра, дыхания и шумов посторонних источников.

— Равномерная частотная характеристика обеспечивает естественное звучание источника без лишней тембровой окраски. Поскольку в этом режиме низкочастотный диапазон передается в полном объеме, целесообразно установить микрофон на эластичный держатель для дополнительного устранения механических шумов.

↙ Обрезание частот ниже 80 Гц с крутизной подавления 18 дБ на октаву. Этот режим может использоваться для устранения эффекта “приближения”, а также низкочастотных сценических шумов, возникающих при работе обогревателей, кондиционеров, вентиляционных и других систем. В результате включения данного режима звук становится более ясным и разборчивым.

↘ Ослабление частот ниже 115 Гц с крутизной подавления 6 дБ на октаву позволяет компенсировать эффект “приближения” при записи вокала или инструментов, а также добиться более ясного и разборчивого звучания.



Аттенюатор

Переключатель аттенюатора, расположенный на тыльной стороне позволяет ослабить выходной сигнал микрофонного капсуля на 15 дБ без изменения частотной характеристики и значительно расширить динамический диапазон микрофона.

Для понижения уровня микрофонного сигнала установите переключатель аттенюатора в положение -15 дБ.

Примечание: в случае, если выходной сигнал микрофона перегружает вход микшера, рекомендуется дополнительно использовать аттенюатор микшера.

Встроенный “поп”-фильтр

Микрофон KSM44 оснащен встроенным “поп”-фильтром, позволяющим эффективно снижать воздействие ветра и дыхания на мембрану.

При установке микрофона на близких расстояниях от рта вокалиста рекомендуется применять дополнительные внешние “поп”-фильтр или ветрозащиту, а также встроенный обрезной фильтр низких частот.

Сопrotивление нагрузки

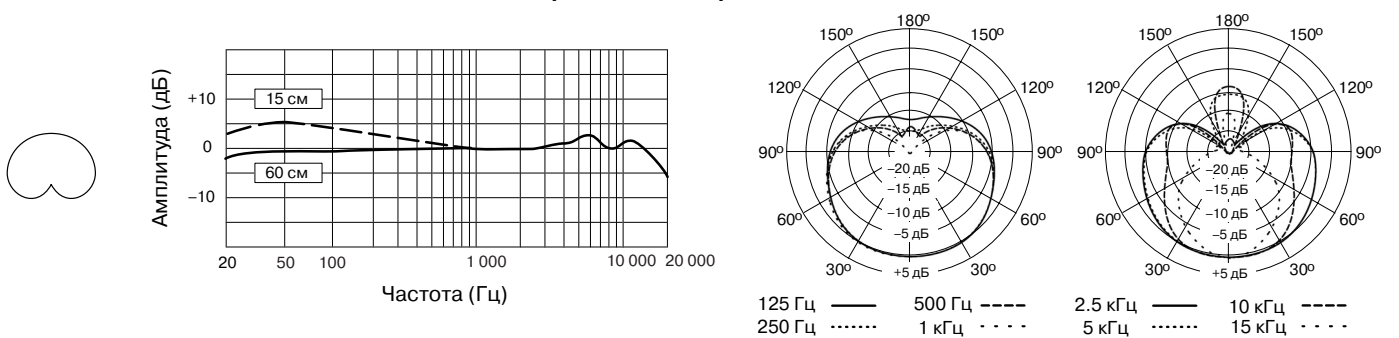
Рекомендуемое сопротивление нагрузки составляет не менее 1 кОм. При подключении микрофона KSM44 ко входу любого современного предварительного усилителя с входным сопротивлением 2.5 кОм, обеспечиваются наилучшие характеристики при максимальном уровне звукового давления и “запирания” сигнала. Включение встроенного аттенюатора микрофона обеспечивает максимальное звуковое давление 156 дБ и уровень выходного сигнала до +15 dBV, при сопротивлении нагрузки 5.5 кОм и более.

Технические характеристики

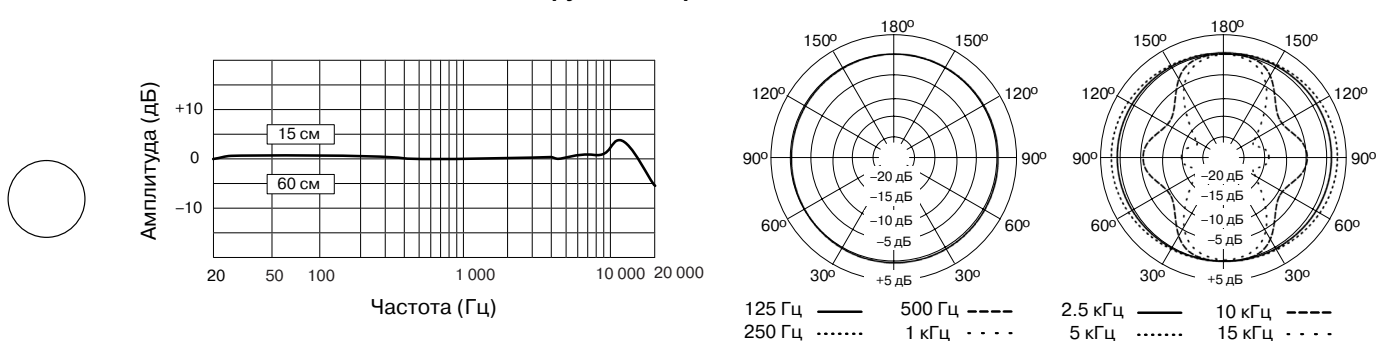
Тип капсюля	Конденсаторный		
Диапазон частот	20 Гц — 20 кГц		
Выходное сопротивление	150 Ом (реальное)		
Переключатель аттенюатора	0 или -15 дБ		
Переключаемый обрезной фильтр низких частот	"Отключен"; -6 дБ/окт ниже 115 Гц; -18 дБ/октаву ниже 80 Гц		
Фантомное питание	48 В ±4В (IEC-268-15/DIN 45 596), "+" подается на контакты 2 и 3		
Потребляемый ток (типовой)	5.4 мА при 48 В постоянного тока		
Ослабление синфазного сигнала	≥ 50 дБ на частотах от 20 Гц до 20 кГц		
Полярность	Прямое давление на фронтальную мембрану производит положительное напряжение на контакте 2 по отношению к контакту 3 выходного разъема		
Габариты	55.9 (максимальный диаметр) x 189 мм		
Вес	490 г		
Диаграмма направленности	Кардиоидная	Круговая	"Восьмерка"
Номинальная чувствительность (на частоте 1 кГц; 1 Pa = 94 дБ SPL)	-31 дБV/Па	-37 дБV/Па	-36 дБV/Па
Номинальный уровень собственных шумов (А-взвешенный, IEC 651)	7 дБ	10 дБ	10 дБ
Максимальное звуковое давление*			
При нагрузке 2.5 кОм	132 дБ (149 дБ при включенном аттенюаторе)	138 дБ (151 дБ при включенном аттенюаторе)	137 дБ (150 дБ при включенном аттенюаторе)
При нагрузке 1 кОм	127 дБ (144 дБ при включенном аттенюаторе)	132 дБ (145 дБ при включенном аттенюаторе)	131 дБ (144 дБ при включенном аттенюаторе)
Уровень запираения выходного сигнала*			
При нагрузке 2.5 кОм	7 дБV	7 дБV	7 дБV
При нагрузке 1 кОм	1 дБV	1 дБV	1 дБV
Динамический диапазон			
При нагрузке 2.5 кОм	125 дБ	128 дБ	127 дБ
При нагрузке 1 кОм	120 дБ	122 дБ	121 дБ
Отношение сигнал/шум	87 дБ	84 дБ	84 дБ

*В диапазоне 20 Гц — 20 кГц и коэффициенте нелинейных искажений < 1% микрофонного предусилителя (входной сигнал предусилителя эквивалентен выходному сигналу микрофонного капсюля на выбранном значении SPL)

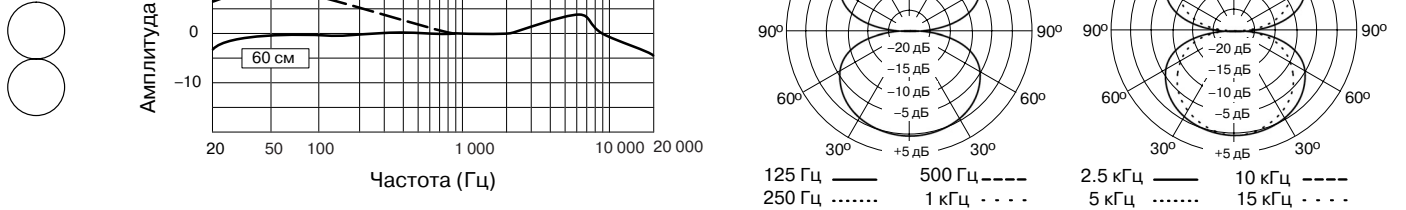
Кардиоидная направленность



Круговая направленность



“Восьмерка”



Аксессуары

- Эластичный держатель ShureLock: A44SM
- Шарнирный держатель ShureLock: A44M
- Алюминиевый кейс для транспортировки: A44SC
- Защитный вельветовый чехол: A44VB

Опциональные аксессуары

- Ветрозащита: A32WS
- Чехол на “молнии” с мягкой подкладкой: A32ZB

Заменяемые элементы

- Эластичный шнур держателя (1): 95B2125

Сертификация

Данный продукт тестирован, имеет маркировку CE и соответствует требованиям стандартов: FCC (часть 15); EMC 89/336/EEC; EN 55103 (1996), части 1 (излучение) и 2 (невосприимчивость); EN 55103 E1 и E2 (эксплуатация в жилых и производственных помещениях).

Примечание: Логотипы “Shure” и “ShureLock” являются зарегистрированными торговыми марками компании Shure Incorporated (США). Логотип “Mylar” является зарегистрированной торговой маркой компании E.I. duPont de Nemours and Company (США).

Гарантия и ремонт

По всем вопросам, связанным с ремонтом или сервисным обслуживанием микрофона KSM44 обращайтесь к представителям фирмы Shure — компании A&T Trade. Телефон для справок (095) 242-5325. E-mail: info@attrade.ru.