

Усилитель мощности L1800FD DSP, 2 x 950 Вт



- Усилитель с цифровой обработкой сигнала для живого исполнения.
- Полностью интегрированная профессиональная обработка сигнала с использованием технологии FIR Drive.
- Лучшие акустические характеристики на рынке и высочайшая надежность.
- Подлинная стабильность при работе на нагрузку в 2 Ом.
- Программное обеспечение для звуковых систем SONICUE* упрощает настройку и управление системой.

*) Требуется микропрограмма версии не ниже 2.x.

Технические характеристики

Сопrotивление нагрузки	2 Ом	2,6 Ом	4 Ом	8 Ом
Максимальная выходная мощность, в одноканальном режиме ¹	1600 Вт	1300 Вт	950 Вт	480 Вт
Максимальная выходная мощность, в двухканальном режиме ¹	1400 Вт	1200 Вт	850 Вт	450 Вт
Максимальная выходная мощность, в мостовом режиме ¹	-	-	2800 Вт	1700 Вт
Макс. размах напряжения, среднеквадратичное значение КНИ = 1 %, 1 кГц	65,1 В			

Сопrotивление нагрузки	2 Ом	2,6 Ом	4 Ом	8 Ом
Усиление напряжения контр. 1 кГц	32,0 дБ			
КНИ при 600 Вт/4 Ом MBW = 80 кГц, 1 кГц	< 0,05 %			
IMD-SMPTE , 60 Гц, 7 кГц	< 0,1 %			
DIM30 , 3,15 кГц, 15 кГц	< 0,05 %			
Максимальный уровень входного сигнала	+21 дБВ			
Помехи контр. 1 кГц, при 100 Вт/4 Ом	< -80 дБ			
Частотная характеристика , контр. 1 кГц	от 10 Гц до 21 кГц (±1 дБ)			

Сопrotивление нагрузки	2 Ом	2,6 Ом	4 Ом	8 Ом
Входное сопротивление, активное сбалансированное	20 кОм			
Усилитель отношения сигнал-шум, А-взвешенное, контр. максимальная выходная мощность при 8 Ом	> 105 дБ			
Выходной шум, А-взвешенный	< -68 дБВ			
Топология выходного каскада	Класс АВ			
Требования к мощности ²	240 В, 230 В, 120 В или 100 В; от 50 Гц до 60 Гц (заводские настройки)			
Потребляемая мощность 1/8 максимальной выходной мощности при 4 Ом	700 Вт			
Сетевой предохранитель	240 В/230 В: T12АН; 120 В/100 В: T25АН			
Защита	Ограничители уровня аудиосигнала, высокая температура, постоянный ток, ВЧ, против-ЭДС, ограничители пикового тока, ограничители пускового тока, задержка включения, короткое замыкание			

Сопrotивление нагрузки	2 Ом	2,6 Ом	4 Ом	8 Ом
Охлаждение	Вентиляторы с потоком воздуха от передней к задней панели, 3-ступеневые			
Пределы температуры окружающей среды	от +5 °С до +40 °С			
Класс безопасности	I			
Цвет	Черный			
Размеры (Ш x В x Г), мм	483 x 88 x 462,4			
Масса	15,2 кг			
Обработка сигнала	КИХ-фильтры, ограничители уровня аудиосигнала Задержка выхода на канал, параметрический эквалайзер на канал, полное сопротивление нагрузки			
Дополнительное оборудование	RMK15 (комплект для монтажа в заднюю стойку), программное обеспечение для звуковых систем SONICUE			

1) Тестовый сигнал для макс. выходной мощности в соответствии с IHF-A-202 (запас по динамическому диапазону, последовательность импульсов 1 кГц/20 мс вкл./480 мс выкл./ низкий уровень -20 дБн).

2) При номинальном напряжении питающей сети +/- 10 %; при сетевом напряжении ниже номинального максимальная выходная мощность может не обеспечиваться.

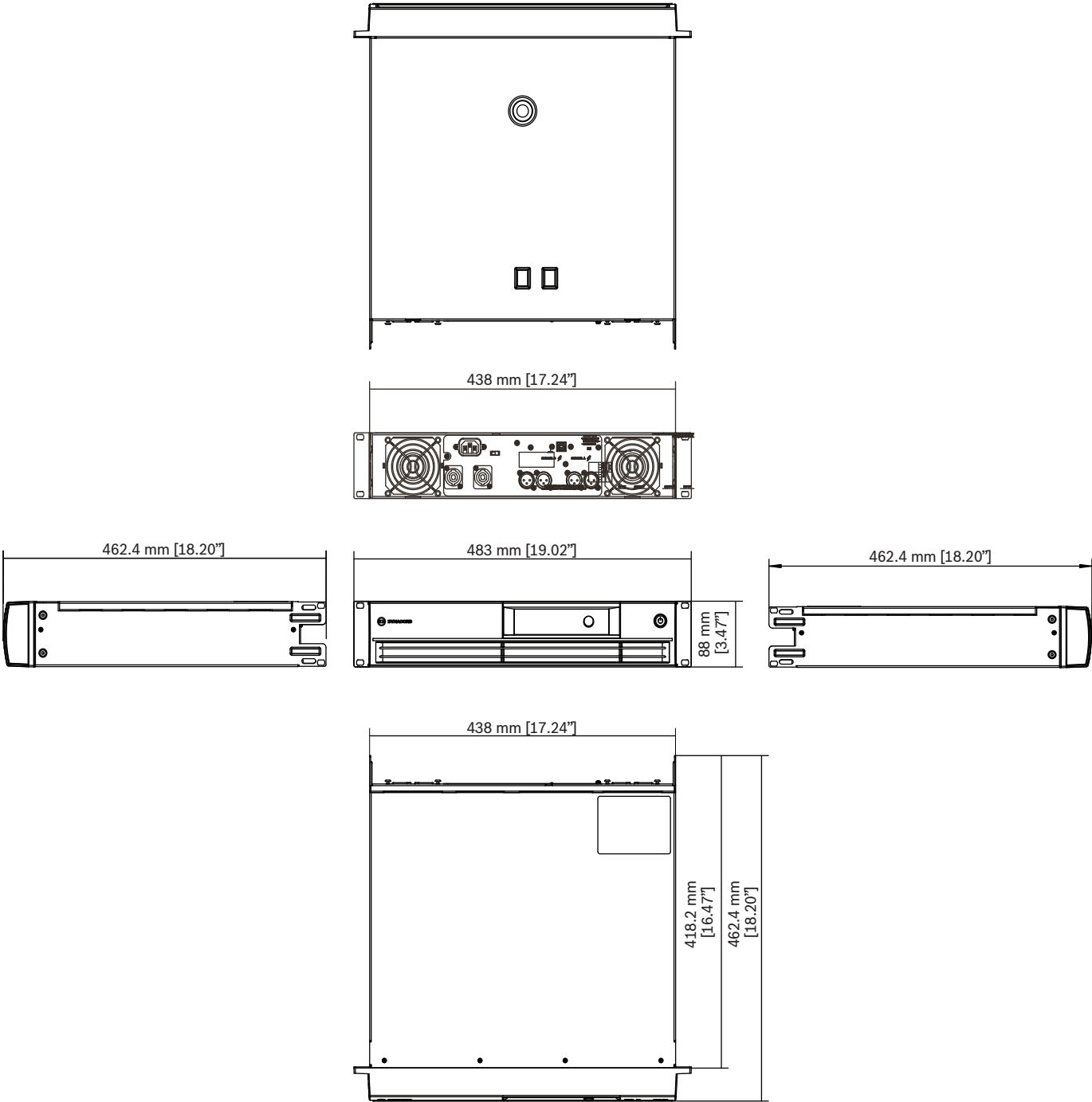


Рис. 1: Размеры

SAFETY COMPONENT MUST BE REPLACED BY ORIGINAL PARTS

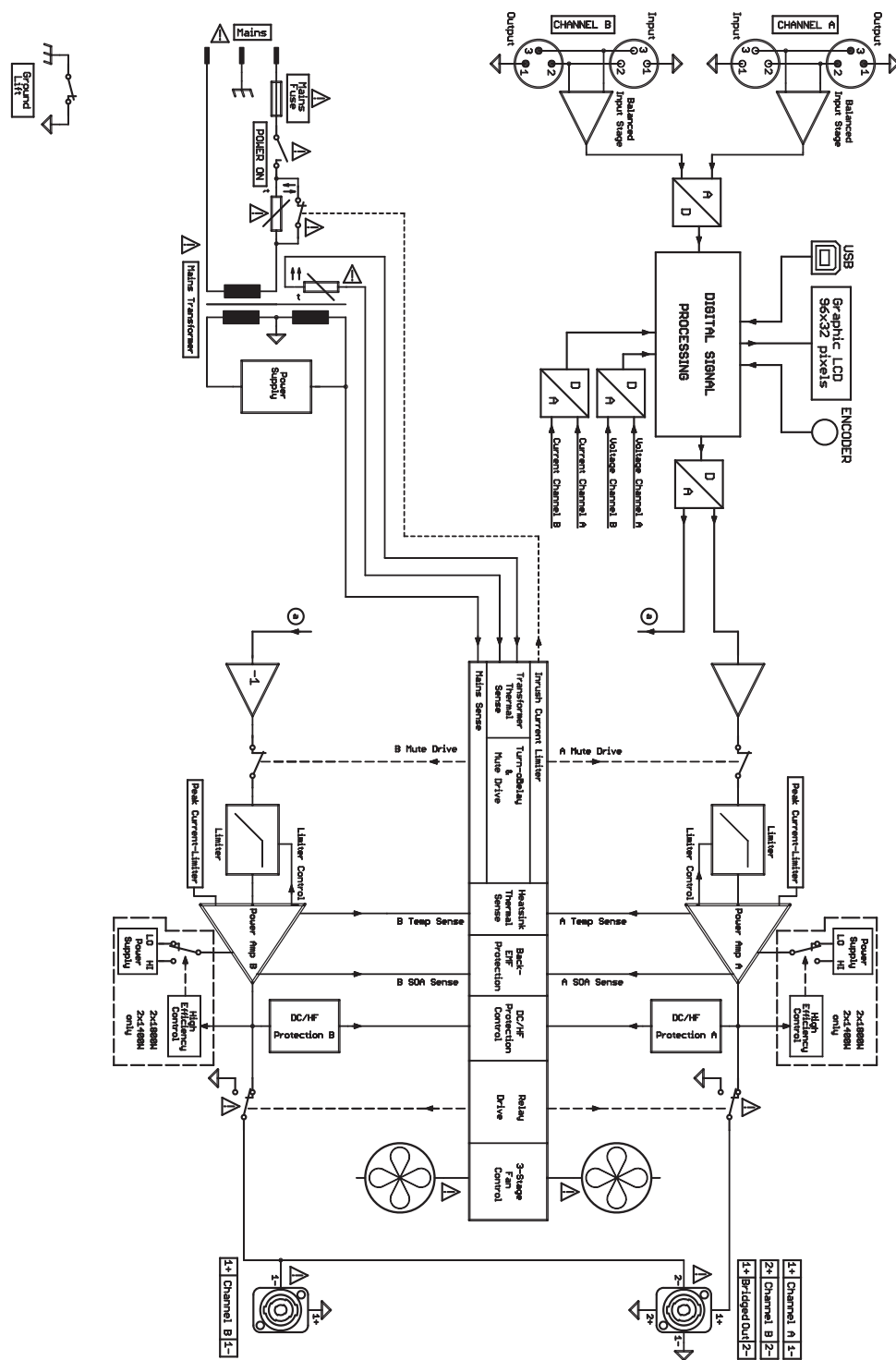


Рис. 2: Блок-схема

Информация для заказа

L1800FD-CN Усилитель мощн. DSP, 2x950Вт, КТ
 Усилитель мощности DSP, 2 x 950 Вт при 4 Ом с FIR Drive, черный, Китай
 Номер заказа **L1800FD-CN | F.01U.312.388**

L1800FD-EU Усилитель мощн. DSP, 2x950Вт, EC
 Усилитель мощности DSP, 2 x 950 Вт при 4 Ом с FIR Drive, черный, EC
 Номер заказа **L1800FD-EU | F.01U.312.387**

L1800FD-JP Усилитель мощн. DSP, 2x950Вт, ЯП
 Усилитель мощности DSP, 2 x 950 Вт при 4 Ом с FIR Drive, черный, Япония
 Номер заказа **L1800FD-JP | F.01U.312.390**

L1800FD-UK Усилитель мощн. DSP, 2x950Вт, ВБ
 Усилитель мощности DSP, 2 x 950 Вт при 4 Ом с FIR Drive, черный, Великобритания
 Номер заказа **L1800FD-UK | F.01U.322.273**

L1800FD-US Усилитель мощн. DSP, 2x950Вт, США

Усилитель мощности DSP, 2 x 950 Вт при 4 Ом с FIR Drive, черный, Северная Америка

Номер заказа **L1800FD-US | F.01U.312.389**

Дополнительное оборудование

DC-RMK15 Набор монтажа усилителей в заднюю стойку

Набор для монтажа в стойку для усилителей, длина 15,5"; 1L/1R

Номер заказа **DC-RMK15 | F.01U.135.402**

Представительство:

Germany:
Bosch Sicherheitssysteme GmbH
Robert-Bosch-Ring 5
85630 Grasbrunn
Germany
www.dynacord.com

Bosch Security Systems, LLC
130 Perinton Parkway
Fairport, NY 14450
USA