

# LB1-UMx0E Линейка корпусных громкоговорителей премиум-класса

www.bosch.ru



**BOSCH**

Разработано для жизни



- ▶ Высокая точность воспроизведения музыки и речи
- ▶ Регулируемый кронштейн для установки на стену в комплекте
- ▶ Самовосстанавливающаяся защита от перегрузки
- ▶ Возможность внутренней установки дополнительной платы контроля линии/громкоговорителя.
- ▶ Сертификация по стандарту EN 54-24

Корпусные громкоговорители премиум-класса предназначены для чистого воспроизведения речи, основной и фоновой музыки для использования в помещениях и на улице. В ассортименте имеются две модели мощностью 20 и 50 Вт. Корпуса выполнены из алюминия с пластиковыми верхней и нижней крышками, возможный цвет – темно-серый (D) и белый (L).

Типичные области применения этих продуктов: тематические бары, музыкальные рестораны, тематические парки, объекты розничной торговли, аудиовизуальные средства, залы заседаний и офисы, выставочные залы, помещения для презентаций и фитнес-центры.

Его способность к превосходному воспроизведению звука объясняется эффективным использованием высококачественных компонентов динамиков и конструкции разделительного фильтра.

Самовосстанавливающийся пассивный элемент защищает высокочастотный динамик от случайной перегрузки.

Трехсторонняя керамическая клеммная колодка с винтовыми соединениями подходит для проходного подключения в отсеке основания устройства.

В стандартный комплект входит простой в установке кронштейн для установки на стену. Этот же кронштейн можно использовать совместно с универсальной напольной стойкой LBC 1259/00 для временных установок.

Все модели снабжаются встроенным трансформатором 70/100 В отводами на первичной обмотке для работы на полную мощность, на половину, четверть и одну восьмую мощности. Эти отводы подключаются к вращающемуся переключателю ответвлений, расположенному в отсеке основания корпуса, чтобы упростить настройку выходной мощности. На переключателе ответвлений также предоставляется низкоомное соединение.

## Функции

### Аварийное оповещение

Громкоговорители для систем голосового и аварийного оповещения специально сконструированы для применения в зданиях, в которых работа систем оповещения регулируется официальными нормами. LB1-UMx0E-x предназначены для систем голосового и аварийного

оповещения, сертифицированы по стандарту EN 54-24 и соответствуют стандартам BS 5839-8 и EN 60849.

**Защита**

Громкоговорители обладают встроенной защитой, обеспечивающей сохранность линии даже при повреждении громкоговорителя огнем. Это позволяет сохранить целостность системы и работоспособность других громкоговорителей, которые могут использоваться для информирования людей о ситуации.

**Подключения и безопасность**

Громкоговоритель оснащен керамической клеммной колодкой, плавким предохранителем и жаропрочной проводкой. В корпусах предусмотрена возможность внутренней установки дополнительной платы контроля линии/громкоговорителя.

**Сертификаты и согласования**

Все громкоговорители Bosch могут непрерывно работать в течение 100 часов при номинальной мощности в соответствии со стандартами потребляемой мощности IEC 268-5. Компания Bosch разработала также специальный тест (SAFE) для демонстрации того, что громкоговорители могут в течение более короткого времени работать с мощностью, в два раза превышающей номинальную. Это обеспечивает дополнительную степень надежности в критических условиях, что лучше удовлетворяет требованиям заказчика, обеспечивает более долгий срок службы и снижает риск возникновения неисправностей.

Безопасность	согласно EN 60065
Аварийная ситуация	согласно EN 54-24
	согласно BS 5839-8 / EN 60849
Защита от пыли и влаги	согласно EN 60529 IP 65
Самозатухающий пластик ABS	согласно UL 94 V 0
Ветровая нагрузка	согласно NEN 6702:2007 + A1: 2008, Bft11

Регион	Сертификация
Европа	CPD

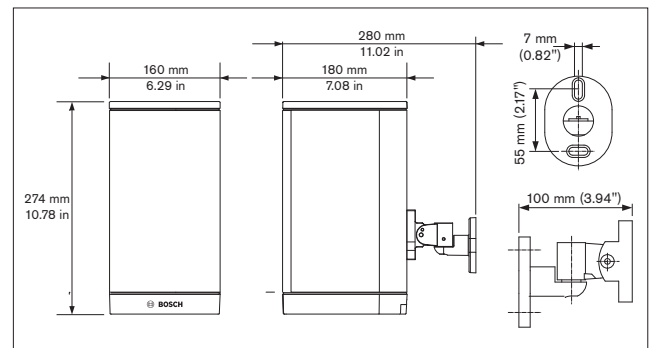
**Замечания по установке/конфигурации**

**LB1-UMx0E-D/L**

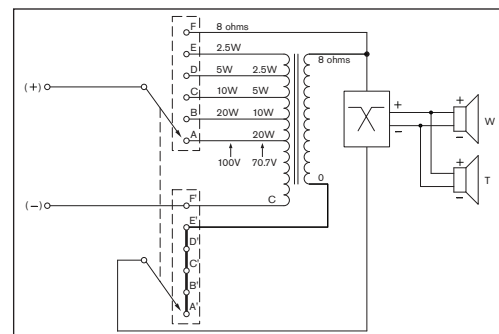


Монтажная скоба

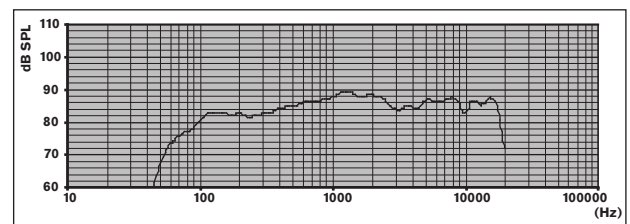
**LB1-UM20E-D/L**



**Размеры**

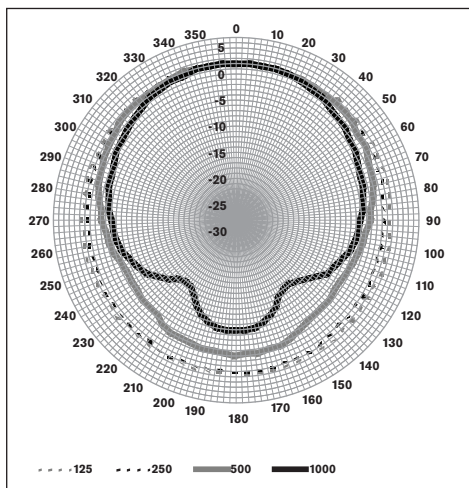


**Принципиальная схема**

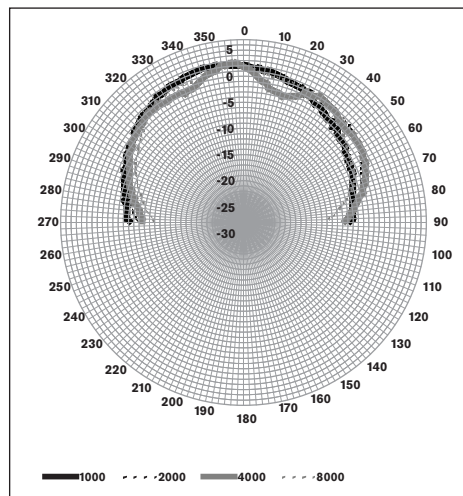


Частотная характеристика

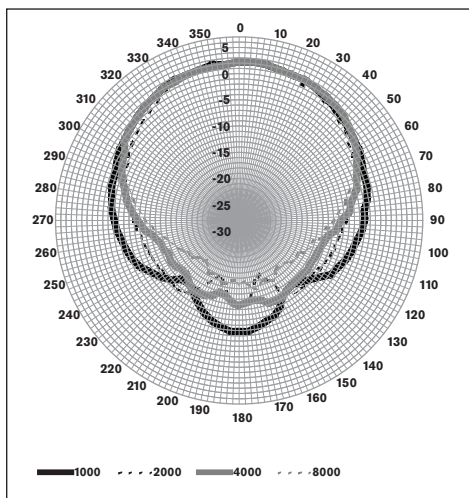
LB1-UM20E-D/L



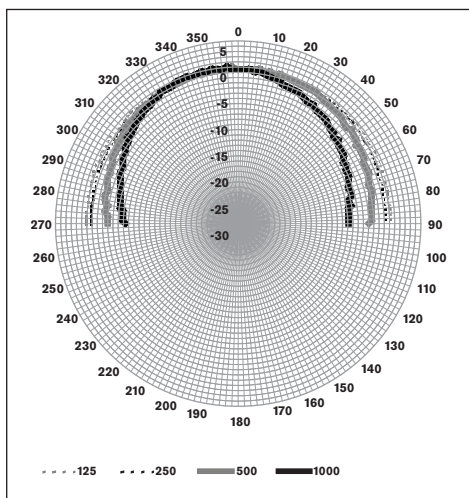
Горизонтальная полярная диаграмма



Вертикальная полярная диаграмма



Горизонтальная полярная диаграмма



Вертикальная полярная диаграмма

Чувствительность октавного диапазона\*

	Октавный УЗД 1 Вт/1 м	Общий октавный УЗД 1 Вт/1 м	Общий октавный УЗД P <sub>max</sub> /1 м
125 Гц	82,5	-	-
250 Гц	82,5	-	-
500 Гц	85,4	-	-
1000 Гц	88,2	-	-
2000 Гц	88,0	-	-
4000 Гц	85,5	-	-
8000 Гц	86,3	-	-
A- взвешенное	-	84,1	96,4
Линейно- взвешенное	-	85,0	97,4

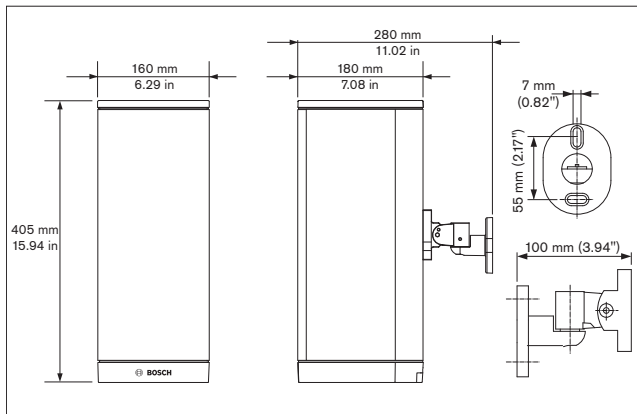
Угол раскрытия ДН для октавного диапазона

	Горизонтальн ый	Вертикальн ый	
125 Гц	360	360	
250 Гц	360	360	
500 Гц	206	360	
1000 Гц	174	127	
2000 Гц	128	141	
4000 Гц	136	141	
8000 Гц	132	117	

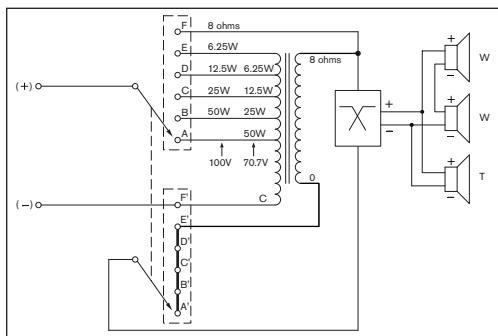
Акустические характеристики на октаву

\* Все измерения выполнены с сигналом розового шума, значения даны в дБ УЗД.

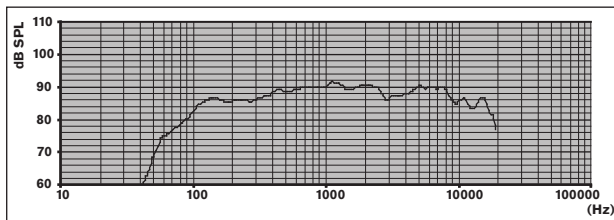
**LB1-UM50E-D/L**



Размеры

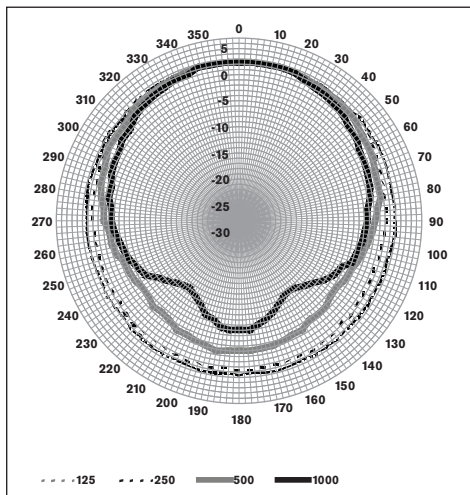


Принципиальная схема

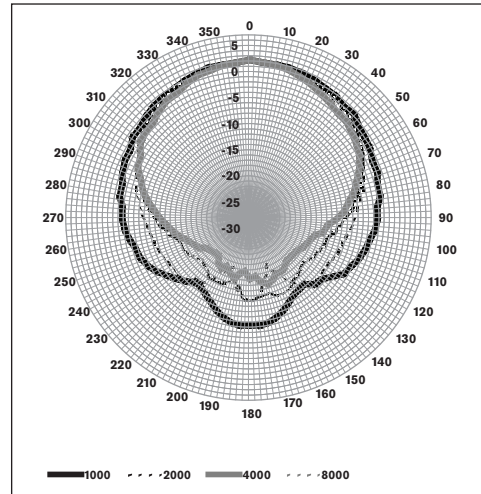


Частотная характеристика

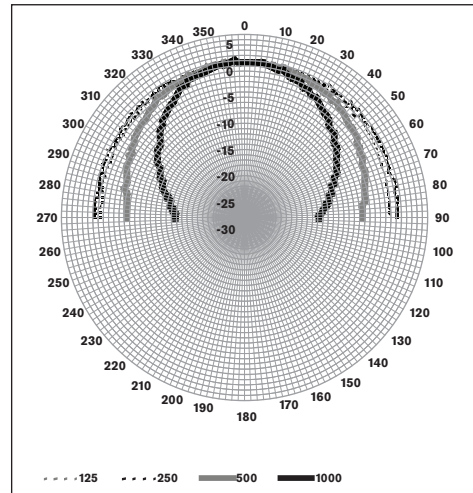
**LB1-UM50E-D/L**



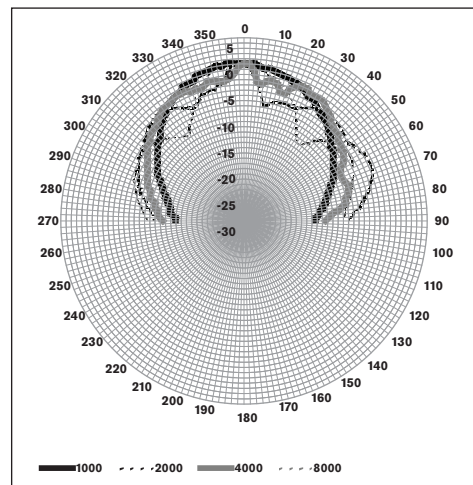
Горизонтальная полярная диаграмма



Горизонтальная полярная диаграмма



Вертикальная полярная диаграмма



Вертикальная полярная диаграмма

Чувствительность октавного диапазона\*

	Октавный УЗД 1 Вт/1 м	Общий октавный УЗД 1 Вт/1 м	Общий октавный УЗД P <sub>макс</sub> /1 м
125 Гц	85,3	-	-
250 Гц	86,1	-	-
500 Гц	89,0	-	-
1000 Гц	90,7	-	-
2000 Гц	90,1	-	-
4000 Гц	88,5	-	-
8000 Гц	89,0	-	-
А- взвешенное	-	86,7	102,9
Линейно- взвешенное	-	87,6	102,9

Угол раскрытия ДН для октавного диапазона

	Горизонтальн ый	Вертикальны й	
125 Гц	360	> 180	
250 Гц	360	> 180	
500 Гц	209	142	
1000 Гц	186	84	
2000 Гц	126	47	
4000 Гц	126	62	
8000 Гц	119	95	

Акустические характеристики на октаву

\* Все измерения выполнены с сигналом розового шума, значения даны в дБ УЗД.

Состав изделия

Количество	Компоненты
1	LB1-UMx0E-х
1	Монтажная скоба
1	Руководство по установке

Техническое описание

Электрические\*

Модель	LB1-UM20E-(D/L)	LB1-UM50E-(D/L)
Назначение	Корпусный громкоговоритель премиум-класса	Корпусный громкоговоритель премиум-класса
Максимальная мощность	30 Вт	75 Вт

Номинальная мощность (P <sub>НС</sub> )	20 Вт	50 Вт
Ответвление мощности	20 / 10 / 5 / 2,5 Вт	50 / 25 / 12,5 / 6,2 5 Вт
Уровень звукового давления при номинальной мощности / 1 Вт (при 1 кГц, 1 м)	101 дБ / 88 дБ (УЗД)	108 дБ / 91 дБ (УЗД)
Эффективный частотный диапазон (-10 дБ)	От 90 Гц до 20 кГц	От 90 Гц до 20 кГц
Угол раскрытия при 1 кГц / 4 кГц, (-6 дБ)		
горизонтальный	174° / 136°	186° / 126°
вертикальный	127° / 141°	84° / 62°
Номинальное напряжение на входе	12,65 / 70 / 100 В	20 / 70 / 100 В
Номинальное сопротивление	8 / 250 / 500 Ом	8 / 100 / 200 Ом
Разъем	3-контактный винтовой клеммный разъем	3-контактный винтовой клеммный разъем


\* Данные о технических характеристиках согласно IEC 60268-5

Механические характеристики

Модель	LB1-UM20-(D/L)	LB1-UM50-(D/L)
Размеры (Ш x Г)	274x160x180 мм	405x160x180 мм
<b>Диаметр громкоговорителя</b>		
Низкочастотный динамик	134,5 мм	134,5 мм
Купольный динамик	25,4 мм	25,4 мм
<b>Материал</b>		
Корпусные	Алюминий	Алюминий
Передняя решетка	Алюминий	Алюминий
Сверху и снизу	АБС-пластик	АБС-пластик
Цвет	Белый (RAL 9010) (L) или Темно-серый (RAL 7021) (D)	Белый (RAL 9010) (L) или Темно-серый (RAL 7021) (D)
Масса	3,88 кг	5,58 кг

**Условия эксплуатации**

Рабочая температура	от -25 °C до +55 °C
Температура хранения	от -40 °C до +70 °C
Относительная влажность	< 95 %

 1438
Bosch Security Systems BV Torenallee 49, 5617BA Eindhoven, The Netherlands 10 1438-CPD-0253
EN 54-24:2008  Loudspeaker for voice alarm systems for fire detection and fire alarm systems for buildings  Premium-sound Cabinet LB1-UM20E-(D/L), LB1-UM50E-(D/L) Type B

**Информация для заказа****LB1-UM20E-D Корпусный громкоговоритель премиум-класса, 20 Вт, темно-серый**

металлический корпус, для внутреннего и наружного применения  
номер для заказа **LB1-UM20E-D**

**LB1-UM20E-L Корпусный громкоговоритель премиум-класса, 20 Вт, белый**

металлический корпус, для внутреннего и наружного применения  
номер для заказа **LB1-UM20E-L**

**LB1-UM50E-D Корпусный громкоговоритель премиум-класса, 50 Вт, темно-серый**

металлический корпус, для внутреннего и наружного применения  
номер для заказа **LB1-UM50E-D**

**LB1-UM50E-L Корпусный громкоговоритель премиум-класса, 50 Вт, белый**

металлический корпус, для внутреннего и наружного применения  
номер для заказа **LB1-UM50E-L**

**Дополнительные аксессуары****LBC 1259/00 Универсальная напольная стойка**

Конструкция из легкого алюминия, складная, переходник M10 x 12  
номер для заказа **LBC1259/00**

**LBC 1259/01 Универсальная напольная стойка**

Конструкция из легкого алюминия, складная, переходник M10 x 12  
номер для заказа **LBC1259/01**

**Представлен (кем/чем):**

**Russia:**  
Robert Bosch ООО  
Security Systems  
13/5, Akad. Korolyova str.  
129515 Moscow, Russia  
Phone: +7 495 937 5361  
Fax: +7 495 937 5363  
Info.bss@ru.bosch.com  
ru.securitysystems@bosch.com  
www.bosch.ru