

# LB20-PC75-5 Акустическая система, 5", 8 Ом, пара

[www.boschsecurity.com](http://www.boschsecurity.com)



**BOSCH**

Разработано для жизни



- ▶ В комплект входит инновационная монтажная система для быстрой, простой и надежной установки
- ▶ Специально разработан для применения вне помещений (IP54) без снижения производительности
- ▶ Сабвуфер 5,25" (133 мм) с длинным ходом размещен в корпусе из огнестойкого пластика ABS для улучшенного воспроизведения низких частот с границей до 60 Гц
- ▶ Мощность 75 Вт обеспечивает максимальный уровень звукового давления 109 дБ (115 дБ в пике)
- ▶ Версия с трансформатором 70/100 В (LB20-PC30-5) доступна для систем постоянного напряжения

Акустическая система LB20-PC75-5 компании Bosch — это двухполосная полнодиапазонная 5,25-дюймовая система поверхностного монтажа с высокой производительностью и отличным широким и равномерным покрытием. Она предназначена для воспроизведения фоновой музыки и музыки переднего плана, звуковой трансляции и систем звукоусиления и является идеальным решением для применения внутри и вне помещений, например в ресторанах, барах, внутренних дворах, предприятиях розничной торговли, фитнес-клубах, гостиничных комплексах, тематических парках, центрах досуга и пр. Акустическая система LB20-PC75-5 не имеет аналогов по простоте в установке и устойчивости к атмосферным воздействиям, она обладает современным дизайном и предоставляет

универсальные монтажные возможности — это идеальное решение для монтажа на поверхность в различных областях применения. LB20-PC75-5 поставляется в комплекте с уникальной инновационной системой монтажа компании Bosch, которая повышает скорость, простоту и надежность установки. Монтажная система обеспечивает вращение на 90 градусов по горизонтали и на 45 градусов по вертикали и легко устанавливается на стены и потолки. Монтажная система поставляется в собранном виде и готова к использованию, что значительно упрощает установку. Акустическая система LB20-PC75-5 специально разработана для применения вне помещений, при этом производительность не снижается при применении внутри помещений. Полнодиапазонная акустическая система соответствует требованиям IP54, а исключительная устойчивость корпуса и

решетки к солнечным лучам, соленому воздуху и влаге еще больше повышает защиту от атмосферных воздействий. Все модели LB20 доступны в белом и черном цвете и могут быть легко окрашены в другой цвет для соответствия интерьеру. Кроме того, доступны версии с трансформатором для систем постоянного напряжения.

Акустические системы поверхностного монтажа серии LB20 разработаны для совместной работы в составе комплексной системы, предлагая множество вариантов конструкций для монтажа на поверхность, и эти системы можно использовать в сочетании с другими потолочными и настенными громкоговорителями LB20.

### Сертификации и согласования

Регион	Примечание о соответствии стандартам/уровню качества	
Global	DOC	DECL ENV LB20-PCxx-xD_L
Европа	CE	
Global	IP Rating	DECL IP LB20 range

### Технические характеристики

Частотная характеристика (-3 дБ):	от 85 Гц до 20 кГц <sup>1</sup>
Частотная характеристика (-10 дБ):	от 60 Гц до 20 кГц <sup>1</sup>
Чувствительность:	90 дБ <sup>2</sup>
Макс. расчетный уровень звукового давления:	109 дБ (115 дБ в пике)
Угол покрытия:	90° по горизонтали, 90° по вертикали
Шумовая мощность:	75 Вт (300 Вт в пике) непрерывного розового шума (100 часов)
Низкое Z:	Да
Номинальное сопротивление:	8 Ом
Минимальное сопротивление:	6 Ом
Рекомендованная частота ФВЧ:	60 Гц (24 дБ/окт.)
Входной трансформатор (70/100 В):	Нет
Низкочастотный преобразователь:	133 мм (5,25")
Высокочастотный преобразователь:	20 мм (0,75")

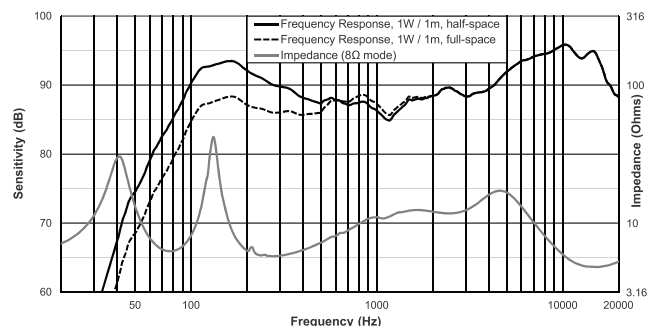
Разъемы:	Невыпадающие винты на настенном кронштейне. Съемный фиксирующий 4-контактный разъем (Euroblock) – (2) для подключения дополнительных акустических систем в распределенной линии. Макс. сечение провода 12AWG (2,5 мм).
Условия эксплуатации:	IP54 (согласно IEC-60529)
Цвет:	Черный (RAL 9004) или белый (RAL 9003)
Размеры (В x Ш x Г):	255 мм x 180 мм x 154 мм <sup>3</sup>
Вес нетто:	2,7 кг <sup>3</sup>
Транспортный вес (пара):	6,7 кг
Оборудование в комплекте:	Монтажный кронштейн и универсальный гаечный ключ 5 мм
Количество в упаковке:	2

<sup>1</sup>Полупространство (монтаж на стену).

<sup>2</sup>Полупространство (монтаж на стену) в среднем 100 Гц–10 кГц, 1 Вт.

<sup>3</sup>Без кронштейнов.

### Частотная характеристика и импеданс:



### Состав и технические характеристики:

Акустическая система должна представлять собой двухполосную, полнодиапазонную систему для монтажа на поверхность с встроенным пассивным кроссовером. Низкочастотный преобразователь акустической системы должен представлять собой сабвуфер 5,25" (133 мм) с влагостойким полипропиленовым конусом и звуковой катушкой 1" (25 мм). Высокочастотный преобразователь акустической системы должен представлять собой динамик с охлаждением ферромагнитной жидкостью 0,75" (20 мм), соединенным с интегрированным с экраном волноводом. Акустическая система должна соответствовать следующим критериям производительности: коммутируемая мощность, 75 Вт непрерывного розового шума согласно IEC 60268-5 (коэффициент амплитуды 6 дБ); частотная характеристика, 60 Гц–

20 кГц (-10 дБ от номинальной чувствительности); чувствительность, 90 дБ при 1 Вт, 100 Гц–10 кГц на расстоянии 1 метр; сопротивление, 8 Ом ном., 6 Ом мин.

Высокочастотный преобразователь должен иметь волновод для обеспечения равномерного покрытия 90° по горизонтали и 90° по вертикали. Покрытие должно быть черного цвета под покраску (RAL 9004) или белого цвета под покраску (RAL 9003). Решетка должна иметь цинковое покрытие с порошковым напылением для обеспечения коррозионной стойкости. Акустическая система должна регулироваться в диапазоне 90° по горизонтали и 45° по вертикали. Монтажный кронштейн должен быть встроен в корпус.

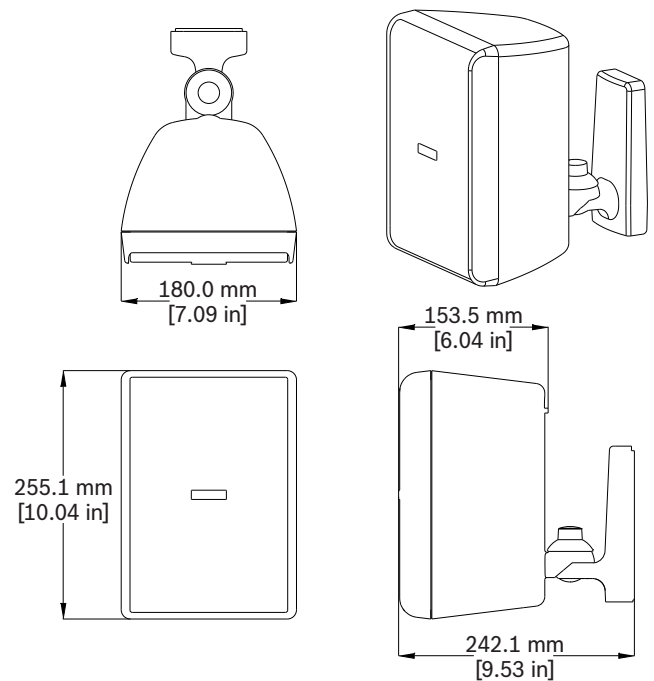
Акустическая система должна оснащаться шарнирной монтажной системой, обеспечивающей быструю установку и снятие. Электрические соединения должны проходить через настенную часть монтажной системы, и кабели не должны быть видны. Акустическая система должна иметь резервное электрическое соединение, проходящее через 4-контактный съемный разъем Euroblock.

Система должна быть устойчива к атмосферным воздействиям согласно стандартам IEC 60068-2-5 «Солнечное излучение», IEC 60068-2-11 «Соляной туман», IEC 60068-2-42 «SO2», IEC 60068-2-60 «Хлор» и IEC 60529 «Условия испытаний IP54».

Монтажная система должна быть протестирована согласно EIA 636 при коэффициенте безопасности 8:1 или выше. Корпус должен быть выполнен из огнестойкого пластика ABS. Вес громкоговорителя должен составлять 2,7 кг, размеры должны быть – 255 мм (высота) x 180 мм (ширина) x 154 мм (глубина).

Монтируемая на поверхность акустическая система должна быть модели LB20-PC75-5 компании Bosch.

#### Размеры:



#### Информация для заказа

##### 5-дюймовый корпусный громкоговоритель LB20-PC75-5D 8 Ом, пара, черный

Двухполосная 5-дюймовая акустическая система для монтажа на поверхность с системой простой установки на стену, 8 Ом, влагостойкая согласно IP54 (поставляется в комплекте из двух штук), черного цвета

Номер заказа **LB20-PC75-5D**

##### 5-дюймовый корпусный громкоговоритель LB20-PC75-5L 8 Ом, пара, белый

Двухполосная 5-дюймовая акустическая система для монтажа на поверхность с системой простой установки на стену, 8 Ом, влагостойкая согласно IP54 (поставляется в комплекте из двух штук), белого цвета

Номер заказа **LB20-PC75-5L**

#### Представительство:

**Europe, Middle East, Africa:**  
Bosch Security Systems B.V.  
P.O. Box 80002  
5600 JB Eindhoven, The Netherlands  
Phone: + 31 40 2577 284  
emea.securitysystems@bosch.com  
emea.boschsecurity.com

**Germany:**  
Bosch Sicherheitssysteme GmbH  
Robert-Bosch-Ring 5  
85630 Grasbrunn  
Germany  
www.boschsecurity.com