

LBC 3080/x1 Противопожарный колпак

www.bosch.ru



BOSCH

Разработано для жизни



При пожаре огонь или дым может распространиться по зданию через полости потолка. Чтобы воспрепятствовать попаданию огня в полость потолка через громкоговоритель, последний может быть оборудован стальным противопожарным колпаком LBC 3080/x1. Колпак устанавливается на громкоговоритель при помощи четырех самонарезающих винтов, входящих в комплект противопожарного колпака. Колпак имеет выбивные отверстия для двух втулок (входят в комплект) и два кабельных сальника (PG13).

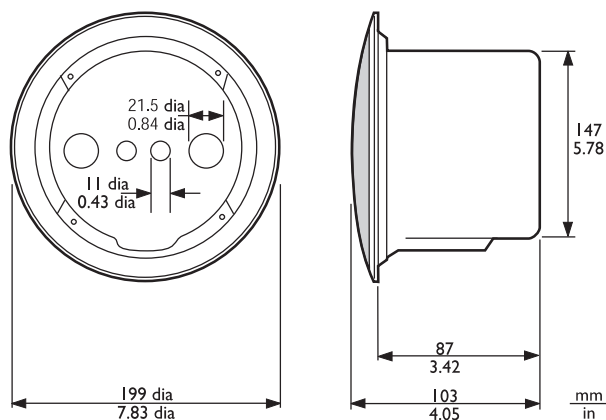
Противопожарный колпак LBC 3080/x1 доступен в двух цветовых версиях: LBC 3080/01 – ярко-красный (RAL 3000) и LBC 3080/11 – белый (RAL 9010).

Этот противопожарный колпак может использоваться только с потолочными громкоговорителями: LBC 3087/41, LBC 3090/01, LBC 3090/31, LHM 0606/00 и LHM 0606/10.

Сертификаты и согласования

B15	DIN 4102-8
-----	------------

Замечания по установке/конфигурации



LBC 3090/01 и LBC 3080/x1 Противопожарный колпак в сборе, размеры в мм

Состав изделия

Количество	Компоненты
1	LBC 3080/x1 Противопожарный колпак

- 4 Самонарезающие винты
- 2 Резиновые втулки

Техническое описание

Механические характеристики

Размеры (диам. x макс. глубина)	147 x 87 мм
Масса	360 г
Цвет	LBC 3080/01 ярко-красный (RAL 3000) LBC 3080/11 белый (RAL 9010).

Информация для заказа

LBC 3080/01 Противопожарный купол

Металлический противопожарный колпак для потолочных громкоговорителей LBC 3087/41, LBC 3090/01, LBC 3090/31, LHM 0606/00, LHM 0606/10 и LHM 0626/00.
номер для заказа **LBC 3080/01**

LBC 3080/11 Противопожарный купол

металлический противопожарный колпак для потолочных громкоговорителей LBC 3087/41, LBC 3090/01, LBC 3090/31, LHM 0606/00 и LHM 0606/10
номер для заказа **LBC3080/11**

Представлен (кем/чем):

Russia:
Robert Bosch ООО
Security Systems
13/5, Akad. Korolyova str.
129515 Moscow, Russia
Phone: +7 495 937 5361
Fax: +7 495 937 5363
Info.bss@ru.bosch.com
ru.securitysystems@bosch.com
www.bosch.ru