

# LC2-PC30G6-8L Потолочный громкоговоритель премиум-класса, 30 Вт

www.bosch.ru



**BOSCH**

Разработано для жизни



- ▶ 8-дюймовый, коаксиальный двухполосный
- ▶ Соединенный с волноводом ВЧ-громкоговоритель Ti
- ▶ Защита от перегрузки всей полосы пропускания
- ▶ Регулировка ответвлений мощности на передней решетке
- ▶ Совместимость с BS 5839-8 и EN 60849

LC2-PC30G6-8L — это 8-дюймовый двухполосный потолочный громкоговоритель премиум-класса, обеспечивающий широкую диаграмму направленности, высокую эффективность, высокий уровень максимального выходного сигнала, простоту установки, низкопрофильное пространство установки и широкий диапазон воспроизведения музыки и речи.

Он состоит из узла акустических экранов, решетки, заднего корпуса, 8-дюймового коаксиального двухполосного громкоговорителя и внутреннего согласующего трансформатора выходной мощности. Громкоговоритель оснащен соединенным с волноводом купольным ВЧ-громкоговорителем с титановым покрытием.

Задний корпус обеспечивает оптимальный внутренний уровень громкости для повышенной эффективности передачи низких частот.

Данный громкоговоритель использует разделительный фильтр второго порядка на частоте 2,5 кГц с универсальной схемой защиты сети, сабвуфера и динамиков ВЧ-громкоговорителя от чрезмерных уровней мощности.

Дополнительно вместе с данным громкоговорителем можно установить потолочный сабвуфер LC2-PC60G6-10, чтобы усилить воспроизведение низких частот на частоте до 45 Гц.

## Функции

### Громкоговоритель для системы голосового и аварийного оповещения

Громкоговорители для систем голосового и аварийного оповещения специально сконструированы для применения в зданиях, в которых работа систем оповещения регулируется официальными нормами. LC2-PC30G6-8L предназначен для систем голосового аварийного оповещения и соответствует британским стандартам BS 5839-8 и EN 60849.

### Защита

Громкоговоритель имеет встроенную защиту, обеспечивающую сохранность цепи, к которой он подключен, даже в случае возникновения повреждений громкоговорителя при пожаре. Это позволяет сохранить целостность системы и работоспособность других громкоговорителей, которые могут использоваться для информирования людей о ситуации. В стандартную комплектацию входит задний корпус для усиления защиты разделки кабеля.

Громкоговоритель оснащается керамической зажимной контактной колодкой, совместимой со стандартами систем аварийного оповещения, и плавким предохранителем.

### Сертификаты и согласования

Все громкоговорители Bosch способны непрерывно работать в течение 100 часов при номинальной мощности в соответствии со стандартами потребляемой мощности IEC 268-5. Компания Bosch разработала также специальный тест (Simulated Acoustical Feedback Exposure, SAFE) для демонстрации того, что они могут в течение короткого времени работать с мощностью, в два раза превышающей номинальную. Это обеспечивает повышенную надежность в экстремальных условиях и, как следствие, более высокую степень удовлетворенности заказчиков, более долгий срок службы и меньший риск сбоев или снижения производительности.

Безопасность	согласно EN 60065
Аварийная ситуация	согласно BS 5839_8 / EN 60849

Регион	Сертификация
Европа	CE

### Замечания по установке/конфигурации

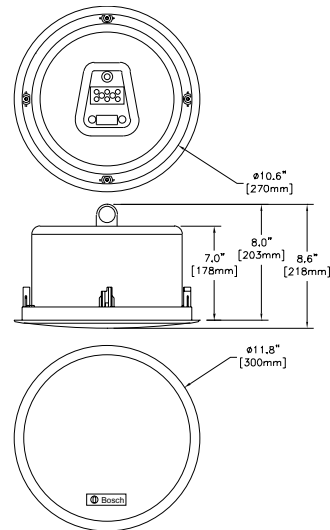
#### Монтаж

Данный громкоговоритель фиксируется на потолке четырьмя анкерами с возможностью непрерывного изменения положения фиксации. Он предназначен для использования с широким рядом потолочных конструкций. В состав входит шасси для установки в ячейку подвесного потолка/пружинное кольцо для безопасного подвешивания на подвесном потолке, в котором используется минеральная вата или другие волокнистые потолочные плитки толщиной 4–25 мм. В комплекте с громкоговорителем поставляется круглый шаблон для разметки отверстия диаметром 272 мм.

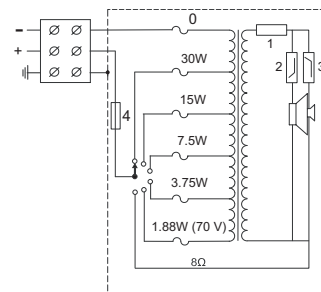
#### Настройка мощности

Данное устройство оснащено трехсторонней керамической клеммной колодкой, совместимой со стандартами систем аварийного оповещения, с винтовыми соединениями (включая заземление),

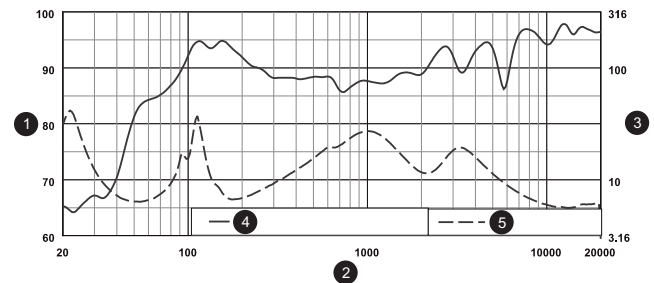
подходящими для проходного подключения. Ответвления первичной обмотки, четыре на 100 В и пять на 70 В, на согласующем трансформаторе позволяют выбрать номинальный режим: полная мощность, половина, четверть, одна восьмая мощности (с шагом 3 дБ) и 8 Ом. Выбор осуществляется с помощью удобного переключателя на передней решетке.



Размеры в мм



Принципиальная схема (1: пассивный ограничитель, 2: фильтр нижних частот, 3: фильтр верхних частот, 4: плавкий предохранитель)

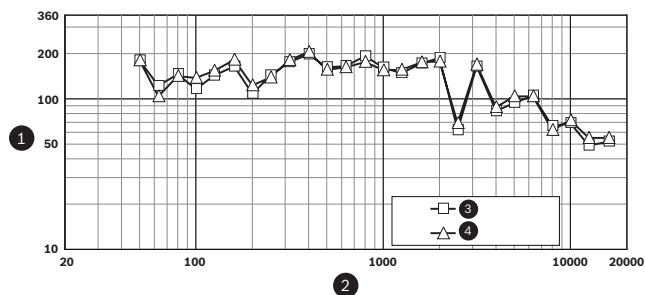


1	УЗД, 1 Вт/1м (дБ)
2	Частота (Гц)
3	Импеданс (Ом)

4 Частотная характеристика, полушаговый интервал

5 Импеданс

### Частотная характеристика



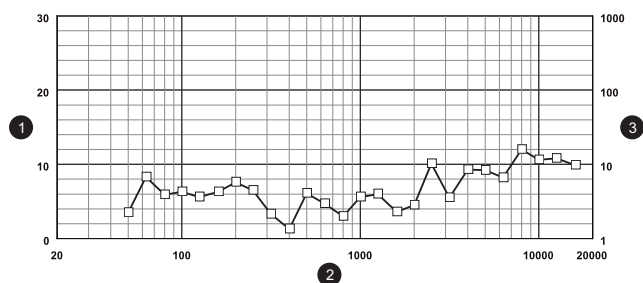
1 -6 дБ ширина луча (градусов)

2 Частота (Гц)

3 Горизонтальный

4 Вертикальный

### Ширина луча



1 Индекс направленности (DI), дБ

2 Частота (Гц)

3 Коэффициент направленности (Q)

### Направленность

### Состав изделия

Количество	Компоненты
1	LC2-PC30G6-8L Потолочный громкоговоритель премиум-класса
1	272 мм, шаблон круглого профиля
1	Направляющая для установки в ячейку подвесного потолка / Пружинное кольцо
1	Окрашенный экран
1	Руководство по установке

### Техническое описание

#### Электрические характеристики

Максимальная мощность	75 Вт
Номинальная мощность	30 / 15 / 7,5 / 3,75 Вт (только 1,88 Вт, 70 В).
Уровень звукового давления при 30 Вт / 1 Вт (при 1 кГц, 1 м)	106 / 91 дБ (УЗД)
Эффективный частотный диапазон (-10 дБ)	от 50 Гц до 20 кГц
Покрытие (коническое)	110°
Номинальное напряжение	70 В или 100 В
Номинальное сопротивление	167 или 333 или 8 Ом
Низкочастотный преобразователь	200 мм - Полипропилен конус
Высокочастотный преобразователь	25 мм - Слоистый пластик Ti Mylar
Разъем	3-контактная керамическая зажимная контактная колодка

#### Механические характеристики

Диаметр	300 мм
Максимальная глубина	178 мм
Толщина потолка	4-25 мм
Монтажное отверстие	272 + 5 мм
Материал	
Экран	Пластмасса (UL94V0)
Задняя	Оцинкованная сталь
Решетка	Сталь с порошковым покрытием
Масса	5 кг
Цвет	Белый (RAL 9010)

#### Условия эксплуатации

Рабочая температура	от -25 °C до +55 °C
Температура хранения	от -40 °C до +70 °C
Относительная влажность	< 95 %

### Информация для заказа

#### LC2-PC30G6-8L Потолочный громкоговоритель премиум-класса, 30 Вт

30 Вт, 8-дюймовый двухполосный громкоговоритель с низкопрофильным пространством установки (упаковка состоит из двух частей) номер для заказа **LC2-PC30G6-8L**

Представлен (кем/чем):

Russia:  
Robert Bosch ООО  
Security Systems  
13/5, Akad. Korolyova str.  
129515 Moscow, Russia  
Phone: +7 495 937 5361  
Fax: +7 495 937 5363  
Info.bss@ru.bosch.com  
ru.securitysystems@bosch.com  
www.bosch.ru

© Robert Bosch ООО 2012 | Данные могут изменяться без предварительного уведомления  
1926560779 | ru, V2, 24. Ноябрь. 2012



ООО «Хай-Тек Медиа»  
Официальный дилер Bosch

+7 495 600-42-24 / office@hi-tech-media.ru  
109029, Москва, Боевский проезд, д.9