

# LC20-PC60G6-8E Потолочный громкоговоритель 60Вт, 8" (2)

www.bosch.ru



**BOSCH**

Разработано для жизни



- ▶ Мощный компрессионный драйвер для обеспечения широкой дисперсии и превосходного контроля покрытия в диапазоне до 20 кГц
- ▶ Сабвуфер 8" (200 мм) длинного хода размещен в большом вентилируемом корпусе из усиленной стали для улучшенного воспроизведения низких частот с границей до 40 Гц
- ▶ Мощность 100 Вт обеспечивает максимальный уровень звукового давления 95 дБ
- ▶ Переключатель выбора отвода трансформатора на переднем экране
- ▶ EN 54-24

Громкоговоритель LC20-PC60G6-8E от Bosch — это законченное решение, представляющее собой двухполосный потолочный громкоговоритель высокой производительности. LC20-PC60G6-8E идеально подходит для воспроизведения фоновой музыки и музыки переднего плана, систем речевого аварийного оповещения, звуковой трансляции и систем звукоусиления. Система потолочных громкоговорителей премиум-класса обеспечивает уникальное сочетание высокой акустической мощности, превосходного контроля покрытия, высокой коммутируемой мощности и широкой дисперсии для покрытия области прослушивания практически любого размера. LC20-PC60G6-8E поставляется в полностью собранном виде. В комплект входят рамка в сборе, решетка, задняя часть корпуса, коаксиальный двухполосный динамик 8" (200 мм) и встроенный линейный согласующий трансформатор высокой мощности. Громкоговоритель оснащен компрессионным ВЧ-драйвером со связанным волноводом, а также

длинноходным сабвуфером 8" (200 мм). Система LC20-PC60G6-8E использует трансформатор с вариантами мощности 7,5 (только 70 В), 15, 30 или 60 Вт, подаваемой на громкоговоритель по линиям с напряжением 70 или 100 В, либо подключение 8 Ом. Выбор осуществляется с помощью удобного переключателя на переднем экране. Перфорированная решетка полностью покрыта цинком и отделана белой полуглянцевой эмалью с порошковым напылением. Экран и рамка выполнены из огнестойкого пластика ABS. Задняя стенка корпуса изготовлена из стали большой толщины с цинковым покрытием. Задняя стенка корпуса обита поглощающим материалом из стекловолокна и обеспечивает оптимальный внутренний уровень громкости для повышенной эффективности передачи низких частот. Задняя крышка с возможностью фиксации монтажной коробки обеспечивает доступ к 4-контактной клеммной колодке, допускающей прямое подключение к громкоговорителю с помощью

провода диаметром до 12 AWG, а также предоставляет сквозное подключение дополнительных громкоговорителей. Для специальных установок в составе систем речевого аварийного оповещения используется керамическая клеммная колодка, фиксируемая на задней стенке громкоговорителя под задней крышкой разъема. Задняя крышка согласно стандарту EN54 используется для создания уплотнения, защищающего потолочный громкоговоритель от влаги и посторонних частиц при правильной установке. Защищенная крышка клеммной колодки должна использоваться при любом монтаже согласно стандарту EN54. Для безопасного монтажа потолочных систем LC20-PC60G6-8E на подвесных потолках с минераловатным наполнителем или другими потолочными плитками на основе волокон в комплект поставки включены две регулируемые металлические монтажные направляющие и металлическое кольцо полукруглого профиля.

### Сертификаты и согласования

Регион	Сертификация
Европа	DOP
	CE

### Состав изделия

Количество	Компонент
2	Громкоговорители
4	Направляющие для установки в ячейку подвесного потолка
2	Поддерживающие кольца полукруглого профиля
2	Решетки
1	Замечание по установке
1	Шаблон для вырезания
4	Винты поддерживающего кольца
2	Разъемы с зажимом
2	Керамические клеммные колодки
2	Защищенные крышки клеммной колодки
2	Гайки сальника
8	винты

### Техническое описание

Частотный диапазон (– 10 дБ):	от 40 Гц до 20 кГц
Номинальное покрытие (коническое):	120°

Коммутируемая мощность (прямое сочетание):	200 Вт програм., 100 Вт розовый шум по стандарту EN54-24
Чувствительность по стандарту EN54-24 (УЗД 1 Вт/4 м):	74,5 дБ
Макс. расчетный УЗД по стандарту EN54-24:	60 Вт (связанный трансформатор при 4 м): 92 дБ 100 Вт (прямое сочетание при 4 м): 95 дБ
Сопротивление:	Прямое сочетание: 8 Ом 70 В (с трансформатором): 60 Вт/83Ω, 30 Вт/167Ω, 15 Вт/333Ω, 7,5 Вт/667Ω 100 В (с трансформатором): 60 Вт/167Ω, 30 Вт/333Ω, 15 Вт/667Ω
Низкочастотный преобразователь:	200 мм (8 дюймов)
Высокочастотный преобразователь:	Компрессионный драйвер 35 мм
Ответвления трансформатора:	70 В: 60 Вт, 30 Вт, 15 Вт, 7,5 Вт, 8 Ом 100 В: 60 Вт, 30 Вт, 15 Вт, 8 Ом
Разъемы:	Съемный фиксирующийся 4-контактный (Phoenix), макс. сечение провода 2,5 мм (12 по стандарту AWG)
Корпус:	экран из пластика ABS (UL94V-0), задняя часть корпуса из стали
Цвет:	Белый
Решетка:	Стальная решетка соответствующего цвета с тканью
Размеры (В x диаметр):	354 x 327 мм (13,94 x 12,87 дюйма)
Размер монтажного отверстия:	294,3 мм (11,59 дюйма)
Вес нетто:	8,19 кг (18,05 фунта)
Транспортный вес: (пара)	20,91 кг (46,1 фунта)
Вспомогательное оборудование:	Пружинное кольцо, направляющая для монтажа, защищенная крышка клеммной колодки для установки вне помещений
Разрешения:	UL1480, 2043; CE, EN54-24:2008




**Замечания**

Данные технические характеристики приведены по результатам измерений в безэховых камерах в соответствии с EN 54-24.

Опорные оси: проходят вдоль середины поверхности решетки и перпендикулярно поверхности решетки.

Опорная плоскость: вдоль поверхности решетки и перпендикулярно опорным осям.

Горизонтальная плоскость: включает опорные оси; перпендикулярна опорной плоскости.

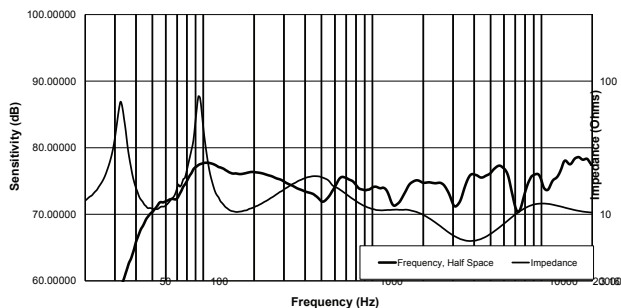
 0359
Bosch Security Systems Inc. 130 Perinton Pkwy, Fairport, NY, 14450, USA 17 0359-CPR-00615
EN 54-24:2008  Loudspeaker for voice alarm systems for fire detection and fire alarm systems for buildings  Ceiling loudspeakers LC20-PC60G6-6E, LC20-PC60G6-8E Type A See product manual F.01U.321.490 for further equalization and installation information.

**Коррекция АЧХ:**

При использовании согласно стандарту EN54 для громкоговорителей должна применяться следующая коррекция АЧХ:

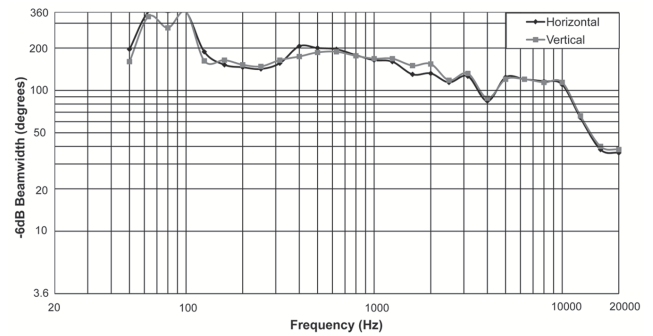
LC20-PC60G6-6E	LC20-PC60G6-8E
Частота PEQ: 180 Гц	Частота PEQ: 152 Гц
Q-параметр PEQ-фильтра: 2,0	Q-параметр PEQ-фильтра: 2,0
Усиление PEQ: -6,0 дБ	Усиление PEQ: -8,0 дБ

**Частотная характеристика и импеданс:**

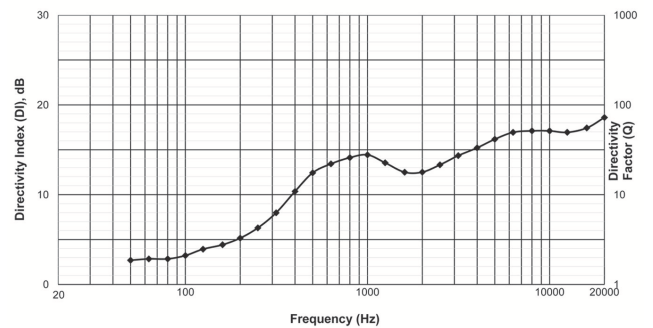


Частотная характеристика и сопротивление при 1 Вт/4 м/по оси (с коррекцией АЧХ согласно требованиям стандарта EN54)

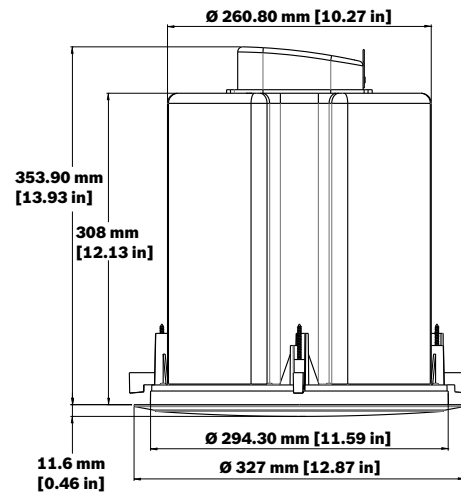
**Ширина луча:**



**Направленность:**



**Размеры:**



**Состав и технические характеристики:**

Громкоговоритель LC20-PC60G6-8E должен состоять из экрана/рамки в сборе из огнестойкого (стандарт UL 94V-0) пластика ABS, задней стенки корпуса из стали с цинковым покрытием, решетки с порошковым напылением и предохранительным креплением, трансформатора с шунтом сопротивлением 8 Ом, а также 8-дюймового НЧ-преобразователя с длинным ходом и коаксиальным компрессорным ВЧ-драйвером. Громкоговоритель должен соответствовать следующим критериям: номинальная мощность соответствует 100 Вт

розового шума согласно IEC 268-5 (коэффициент амплитуды 6 дБ). Частотная характеристика: универсальна в диапазоне 40 Гц – 20 кГц. Чувствительность к давлению: уровень звукового давления 88 дБ при входной мощности розового шума 1 Вт на расстоянии 1 м по оси (эталонное значение 20 мПа). Размеры громкоговорителя: 354 мм (13,94 дюйма) глубиной и 327 мм (12,87 дюймов) в диаметре. Вес должен быть 8,19 кг. Коаксиальный потолочный громкоговоритель должен быть модели LC20-PC60G6-8E производства Bosch.

#### Информация для заказа

##### **Потолочный громкоговоритель 60Вт, 8" (2)**

Двухполосный 8-ти дюймовый громкоговоритель сверхвысокой производительности для потолочного монтажа с коаксиальным компрессионным драйвером, предустановленным корпусом и системой монтажа (комплект из 2 штук); 100 Вт, сертификация по стандарту EN 54-24, белый номер для заказа **LC20-PC60G6-8E**

#### Представлен (кем/чем):

**Europe, Middle East, Africa:**  
Bosch Security Systems B.V.  
P.O. Box 80002  
5600 JB Eindhoven, The Netherlands  
Phone: + 31 40 2577 284  
emea.securitysystems@bosch.com  
emea.boschsecurity.com

**Germany:**  
Bosch Sicherheitssysteme GmbH  
Robert-Bosch-Ring 5  
85630 Grasbrunn  
Germany  
www.boschsecurity.com



ООО «Хай-Тек Медиа» - дилер Bosch  
+7 (495) 640-75-57 / office@h-t.media

[www.hi-tech-media.ru](http://www.hi-tech-media.ru)