

EN Thank you for choosing ONKRON!

We want you to be completely satisfied with your new unit. If you have any questions, issues or safety concerns, please contact our sales team. We will respond promptly.

BECAUSE WE CARE

Share your thoughts or ideas about our products. Help us continue to deliver the highest quality designs. Please take a moment and leave us some feedback online. Thank you! Sincerely, ONKRON.

If you have any questions about the assembly and operation of the product, or if the product is damaged, please contact our customer service team:

USA: info@onkron.us / +13159682278

United Kingdom (UK): support@onkron.co.uk / +442045772866

Europe: info@onkron.de / +494029996807

IMPORTANT

BEFORE installation, use the checklist to verify that all components are included. If any parts are missing or appear defective, contact our customer service team for a replacement. Ensure that the screen is compatible with the unit BEFORE attaching to the mounting bracket according to VESA patterns and the supported weight of the screen. Specialist assistance may be required for installation.

CAUTION

- Please read the entire instructions and safety guidelines prior to assembly. Failure to do so may cause injury, product damage, and additional material damage.
- Always wear suitable personal protective equipment and use the correct tools to perform the installation safely.
- **DO NOT** exceed the maximum permissible weight of the unit, make non-factory approved modifications, use the unit outside of its factory approved purpose, or **OVERTIGHTEN** any assembly screws used to join components.
- Use only the factory provided mounting screws as indicated in the instructions.
- Ensure the construction of attaching surfaces has structural integrity capable of supporting the total weight of the unit and all additional equipment and components. In addition, pay attention to the working environment around the unit, which may cause accidental damage, such as (but not limited to) foot traffic, shelves with objects that could fall and insufficient working space. The user must exercise due diligence.
- Keep children away from the assembly hardware. Small parts may cause choking if swallowed.
- Warning: As the mounting surface materials may vary, you must ensure that the mounting surface is strong enough to withstand the installed product and equipment.

WARRANTY

Not subject to mandatory certification. Unlimited lifespan. 5 YEARS WARRANTY.

ES ¡Gracias por elegir el producto de ONKRON!

Esperamos que Usted esté feliz con su compra. Si está contento con el producto adquirido lo agradeceríamos por compartir su opinión.

Si tiene algun solicitud o necesita ayuda no dude on contactárnos directamente y le asistimos lo antes posible:

Estados Unidos: info@onkron.us / +13159682278

España: info@onkron.es / +494029996807

Lo primero consulte el manual completo antes de empezar el montaje. En caso de que tenga preguntas sobre alguna de las instrucciones o prevención por favor, comuníquese con nuestro atención al cliente.

ATENCIÓN

- El uso de los productos con el peso superior de lo recomendado puede causar el vuelco, lesión personal o la falla del producto.
- El producto debe ser instalado según las instrucciones de este manual. La instalacion incorrecta resulta causar el daño grave a la salud del usario.
- Es necesario usar el equipo de protección personal e herramienta adecuada. El montaje y instalacion del producto debe ser efectuado por el profesional.
- Asegúrese que el superficie de montaje puede soportar la carga sumaria del producto, dispositivo instalado y todo el equipo adicional.
- Utilize los tornillos que ya está incluído junto con el producto y no los aprieten demasiado fuerte durante el montaje e instalacion.
- El producto tiene partes pequeñas que pueden ser tragados y causar el asfixia. Guárdelos lejos de los niños. El uso incorrecto del producto puede causar lesión personal o la falla del producto.
- Antes de instalar la pantalla asegúrese que es compatible con el producto. Compruebe el tamaño de montaje VESA, el diagonal de la pantalla y el peso.
- Instalacion de pantalla incompatible puede causar lesión personal o la falla del producto.
- Advertencia: Dado que los materiales de la superficie de montaje pueden variar enormemente, es imprescindible que se cerciore de que la se cerciore de que la superficie sea lo suficientemente resistente como para sostener el equipo y el producto montados.

IMPORTANTE

Asegúrese que ha recibido toda la herramienta necesaria antes de realizar la instalacion. Verifíquese con la lista de detalles incluidos. En caso de que falta algún detalle, ppor favor, comuníquese con nuestro atención al cliente.

GARANTÍA

No requiere certificación obligatoria. El plazo de funcionamiento es ilimitado. GARANTÍA DE 5 AÑOS.

IT Grazie per averci scelto!

Ci auguriamo che lei sarà sodisfatto del suo acquisto. Se ti piace il nostro prodotto, lascia la tua recensione.

Se hai domande o problemi, puoi contattarci in qualsiasi momento e ti aiuteremo:

USA: info@onkron.us / +13159682278

Italia: italy@onkron.com / +393894362373

Leggere completamente queste istruzioni prima di iniziare il montaggio e l'installazione. In caso di domande sull'assemblaggio e sul funzionamento del prodotto, contattare il nostro servizio di assistenza.

ATTENZIONE

- L'utilizzo del prodotto con dispositivi che superano il peso consentito può provocare un funzionamento instabile del prodotto, danni completi al prodotto e lesioni all'utente.
- Il prodotto deve essere assemblato secondo queste istruzioni.
- Un'installazione errata può danneggiare seriamente la salute dell'utente.
- È essenziale l'uso dei dispositivi di protezione individuale e degli strumenti corretti. Il prodotto deve essere assemblato e installato da un professionista.
- Assicurarsi che la superficie di lavoro sia in grado di supportare il peso combinato del prodotto, del dispositivo utilizzato e di eventuali componenti aggiuntivi.
- Utilizzare i bulloni del kit in dotazione e **NON SERRARE ECCESSIVAMENTE** durante il montaggio e l'installazione.
- Questo prodotto contiene piccole parti che possono causare soffocamento se ingerite. Tenerli fuori dalla portata dei bambini.
- Un uso improprio del prodotto può provocare danni al prodotto e lesioni.
- Prima di installare lo schermo, assicurarsi che il modello sia supportato dal prodotto.
- Controllare il supporto VESA, il peso dello schermo e la diagonale dello schermo.
- L'installazione di uno schermo non supportato può provocare danni al prodotto e lesioni personali.
- Avvertenza: poiché i materiali delle superfici di montaggio possono variare enormemente, è essenziale accertarsi che la superficie di montaggio sia abbastanza forte da poter sostenere il prodotto e l'apparecchiatura montati.

IMPORTANTE

PRIMA di iniziare il montaggio, assicurarsi di aver ricevuto tutte le parti necessarie per il montaggio. Controlla l'elenco. In caso di parti mancanti o difettose, contattare il Servizio.

GARANZIA Non richiede certificazione obbligatoria. La vita utile non è limitata. 5 ANNI DI GARANZIA.

RU Спасибо, что выбрали нас!

Мы надеемся, что Вы довольны покупкой. Если Вам понравился наш продукт, пожалуйста, оставте Ваш отзыв.

Полностью прочитайте данную инструкцию до начала сборки и установки. При возникновении вопросов по сборке и эксплуатации продукта свяжитесь с нашей сервисной службой.

ВАЖНО

ПЕРЕД началом сборки убедитесь в том, что вы получили все необходимые для сборки детали. Сверьтесь со списком. Если деталей не хватает или они имеют дефекты, свяжитесь с нашей сервисной службой.

Если у Вас возникли вопросы или какие-либо проблемы, то Вы можете связаться с нами в любое время, и мы Вам поможем:

Россия: support@onkron.ru / +78007772176

ВНИМАНИЕ

- Использование продукта с устройствами, превышающими допустимый вес, может привести к неправильной его работе, полной поломке и травмам пользователя.
- Продукт должен быть собран согласно данной инструкции. Неверная установка может принести вред здоровью пользователя.

DE Danke, dass Sie sich für uns entschieden haben!

Wir hoffen, dass Sie mit Ihrem Kauf zufrieden sind. Wenn Sie unser Produkt mögen, bitte hinterlassen Sie Ihr Feedback. Wenn Sie irgendwelche Fragen oder Probleme haben, dann können Sie uns jederzeit kontaktieren und wir werden Ihnen helfen:

USA: info@onkron.us / +13159682278

Europa: info@onkron.de / +494029996807

Bitte lesen Sie diese Anleitung vor der Montage und Installation vollständig durch. Wenn Sie Fragen zur Montage und Verwendung des Produkts haben, wenden Sie sich bitte an unser Kundenservice.

ACHTUNG

- Die Verwendung des Geräts mit Geräten, die das zulässige Gewicht überschreiten, kann zu Fehlfunktionen oder zum vollständigen Ausfall des Geräts führen und Verletzungen des Benutzers verursachen.
- Das Produkt muss in Übereinstimmung mit dieser Anleitung montiert werden. Eine unsachgemäße Installation kann zu Verletzungen des Benutzers führen.
- Es müssen persönliche Schutzausrüstung und die richtigen Werkzeuge verwendet werden. Das Produkt muss von einem Fachmann montiert und installiert werden.
- Vergewissern Sie sich, dass die Arbeitsfläche die gesamte Last tragen kann. Gewicht des Produkts, des verwendeten Geräts und des gesamten Zubehörs.
- Verwenden Sie die mitgelieferten Befestigungselemente und ziehen Sie sie während der Montage und Installation **NICHT** zu fest an.
- Das Produkt enthält Kleinteile, die beim Verschlucken zu Erstickungsgefahr führen können. Bewahren Sie sie außerhalb der Reichweite von Kindern auf.
- Eine unsachgemäße Verwendung des Produkts kann zum Bruch führen und Verletzungen verursachen.
- Vergewissern Sie sich vor der Installation des Bildschirms, dass dieses Modell von dem Produkt unterstützt wird.
- Überprüfen Sie die VESA-Halterung, das Gewicht des Bildschirms und die Diagonale des Bildschirms.
- Die Installation eines nicht geeigneten Bildschirms kann zu Schäden am Gerät und zu Verletzungen führen.
- Warnung: Weil die Materialien der Befestigungsfächen stark varieren können, müssen Sie unbedingt gewährleisten, dass die Befestigungsfläche stark genug st, um das montierte Produkt und aie Ausrüstung zu tragen.

WICHTIG

BEVOR Sie mit der Montage beginnen, vergewissern Sie sich, dass Sie alle Teile erhalten haben, die Sie für die Montage benötigen. Überprüfen Sie die Liste der Teile. Sollten Teile fehlen oder defekt sein, wenden Sie sich bitte an unseren Kundendienst.

GARANTIE Eine Zertifizierung ist nicht erforderlich. Keine Begrenzung der Lebensdauer. 5 JAHRE GARANTIE.

FR Merci de nous avoir choisis!

Nous espérons que vous êtes satisfait de votre achat. Si vous avez aimé notre produit, veuillez laisser vos commentaires.

Si vous avez des questions ou des difficultés, n'hésitez pas à nous contacter:

Etats-Unis: info@onkron.us / +13159682278

France: france@bmgcorp.com / +330970467319

Lisez ce mode d'emploi en entier avant le montage et l'installation. Pour les moindres questions concernant le montage et l'utilisation, contactez notre service clients.

ATTENTION

- L'utilisation de ce produit avec les appareils dont le poids est supérieur au poids limite peut provoquer des problèmes d'utilisation, la casse ou le traumatisme de l'utilisateur.
- Le produit doit être assemblé suivant ce mode d'emploi. L'installation non correcte peut traumatiser l'utilisateur.
- Il faut utiliser de bons outils et équipements de protection individuelle. Le produit doit être assemblé et installé par le professionnel.
- Vérifiez si le plan de travail est capable de supporter le poids total de produit et tous les composants supplémentaires.
- Utilisez le fixation du producteur et ne serrez pas trop les fixations pendant le montage et l'installation.
- Le produit comprend de petites pièces pouvant être avalées et provoquer l'étouffement. Gardez hors de la portée des enfants.
- L'utilisation non correcte du produit peut mener à sa casse et au traumatisme.
- Avant d'installer l'écran, vérifiez si ce model est compatible. Vérifiez le fixation VESA, les poids et diagonale de l'écran.
- L'installation de l'écran non compatible peut mener à sa casse et au traumatisme.
- Avertissement: Dans la mesure où les matériaux des surfaces de montage varient vous devez impérativement vous assurer que la surface est suffisamment solide pour supporter le produit et l'équipement monté.

IMPORTANT

Avant de commencer le montage, vérifiez si vous avez bien reçu tous les composants. Vérifiez la liste. S'il y a quelques composants qui manquent, contactez immédiatement notre service clients.

GARANTIE

Ne nécessite pas de certification obligatoire. La durée d'utilisation illimitée. La garantie de 5 ans.

KZ Бізді таңдағаныңызға рахмет!

Біздің өніммізді сатып алғаныңызға қуаныштысыз деп үміттенеміз. Егер сізге біздің өнім ұнаса, пікіріңізді қалдыруыңызды өтінеміз.

Егер сізде сұрақтар немесе көз-келген мәселелер туындаса, бізбен көз-келген уақытта байланыса аласыз, біз сізге көмектесеміз:

Ресей: support@onkron.ru / +78007772176

Монтаждауды және орнатуды бастамас бұрын осы нұсқаулықты толығымен оқып шығыңыз. Өнімді құрастыру және пайдалану туралы сұрақтарыңыз болса, қызмет көрсету бөліміне хабарласыңыз.

НАЗАР АУДАРЫҢЫЗ

- Өнімді рұқсат етілген салмақтан асатын құрылғылармен пайдалану, дұрыс жұмыс істемеуге, толық бұзылуға және пайдаланушының жаракат алуына әкелуі мүмкін.
- Өнімді осы нұсқаулыққа сәйкес жинау керек. Дұрыс емес орнату пайдаланушының денсаулығына зиян тигізуі мүмкін.
- Жеке қорғаныс құралдары мен дұрыс құрал-саймандарды пайдалану өте қажет. Өнімді кәсіби маман жинап, орнатуы керек. Жұмыс беті өнімнің, қолданылатын құрылғының және көз-келген қосымша компоненттердің жияқтық салмағын көтере алатындығына көз жеткізіңіз.
- Берілген жабдықты пайдаланыңыз, құрастыру және орнату кезінде оларға ТАРТУ КҮШІН АСЫРАМАҢЫЗ.
- Бұл өнімде жұтылған кезде тұншығуға әкелетін ұсақ бөлшектер бар. Оларды балалардың қолы жетпейтін жерде сақтаңыз.
- Өнімді дұрыс қолданбау зақымдануға және жаракатқа әкелуі мүмкін. Экранды орнатпас бұрын, модельге өнім сәйкес келетініне көз жеткізіңіз. VESA қондырғысын, экран салмағын және экран диагоналін тексеріңіз.
- Сәйкес келмейтін экранды орнату өнімнің бұзылуына және адам жаракатына әкелуі мүмкін.

МАҢЫЗДЫ

Құрастыруды бастамас бұрын, жинауға қажетті барлық бөлшектерді алғаныңызға көз жеткізіңіз. Тізімді тексеріңіз. Егер бөлшектер жетіспесе немесе ақаулы болса, біздің қызмет көрсету бөліміне хабарласыңыз.

КЕПІЛДІК

Міндетті сертификаттауды қажет етпейді. Қызмет ету мерзімі шексіз. КЕПІЛДІК 5 ЖЫЛ.

- Необходимо использование средств индивидуальной защиты и правильных инструментов. Продукт должен быть собран и установлен профессионалом.
- Убедитесь, что рабочая поверхность способна выдержать суммарный вес продукта, используемого устройства и всех дополнительных компонентов.
- Используйте крепеж из комплекта поставки и **НЕ ПЕРЕТЯГИВАЙТЕ** его во время сборки, и установки.
- Продукт содержит мелкие детали, которые могут вызвать удушье при проглатывании. Храните их в недоступном для детей месте.
- Неверное использование продукта может привести к его поломке и травмам.
- Перед установкой экрана убедитесь, что данная модель поддерживается продуктом.
- Проверьте VESA крепление, вес экрана и его диагональ.
- Установка неподдерживаемого экрана может привести к поломке продукта и травмам.
- Поскольку поверхность для крепления кронштейна может быть выполнена из различных материалов, в том числе не обладающих достаточной жесткостью или хрупких, крайне важно убедиться в том, что она выдержит вес кронштейна с установленным на него оборудованием.

ГАРАНТИЯ

Не требует обязательной сертификации. Срок службы не ограничен. ГАРАНТИЯ 5 ЛЕТ.



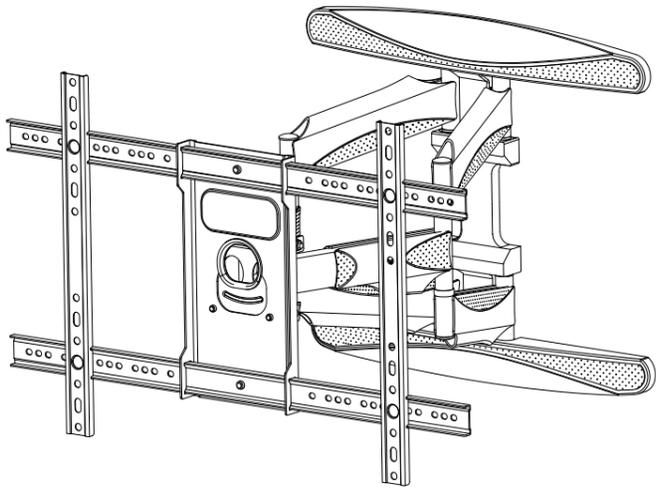
M6L

EN Full motion TV mount

DE Vollständig verstellbare Halterung für TV

RU Наклонно-поворотный кронштейн для ТВ

KZ Көлбеу айналмалы теледидар кронштейні



Screen size
40" - 75"



Tilt
-5° to +8°



Max weight
45.5 kg
100.3 lbs



Wall distance
54 - 500 mm
2 1/8" - 19 3/4"



Horizontal adjustment
-4° ~ +4°



Swivel
140°



VESA

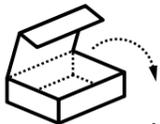
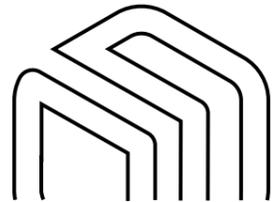
200 x 100, 200 x 200, 200 x 300,
200 x 400, 300 x 100, 300 x 200,
300 x 300, 300 x 400, 400 x 200,
400 x 300, 400 x 400, 500 x 400,
600 x 200, 600 x 300, 600 x 400

EN User guide

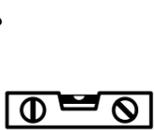
DE Benutzerhandbuch

RU Руководство пользователя

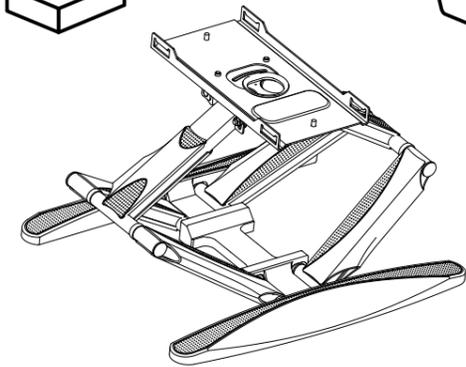
KZ Пайдаланушы нұсқаулығы



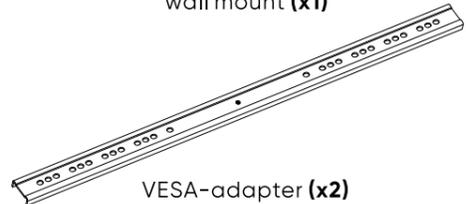
Ø4 mm (3/32")



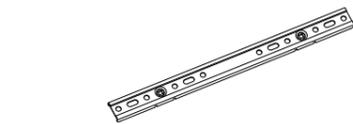
Ø10 mm (3/8")



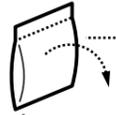
wall mount (x1)



VESA-adapter (x2)



VESA-adapter (x2)



7x80 (x6)
F

10x7x60 (x6)
G

M8x50 (x4)

M6x8 (x2)
A

M4x25 (x4)
B

M5x25 (x4)
C

M6x25 (x4)
D

M8x25 (x4)
E

M6x20 (x4)
A1

17x8.2x12 (x4)
H

M6 (x4)
I

10mm (x1)
J

17x6.2x1.5 (x4)
K

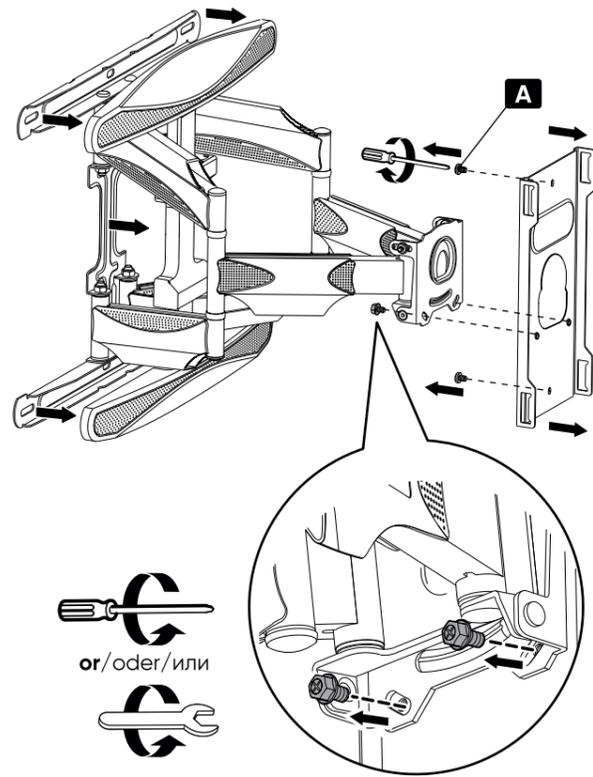
Learn more
www.onkron.us

Mehr Informationen
www.onkron.de

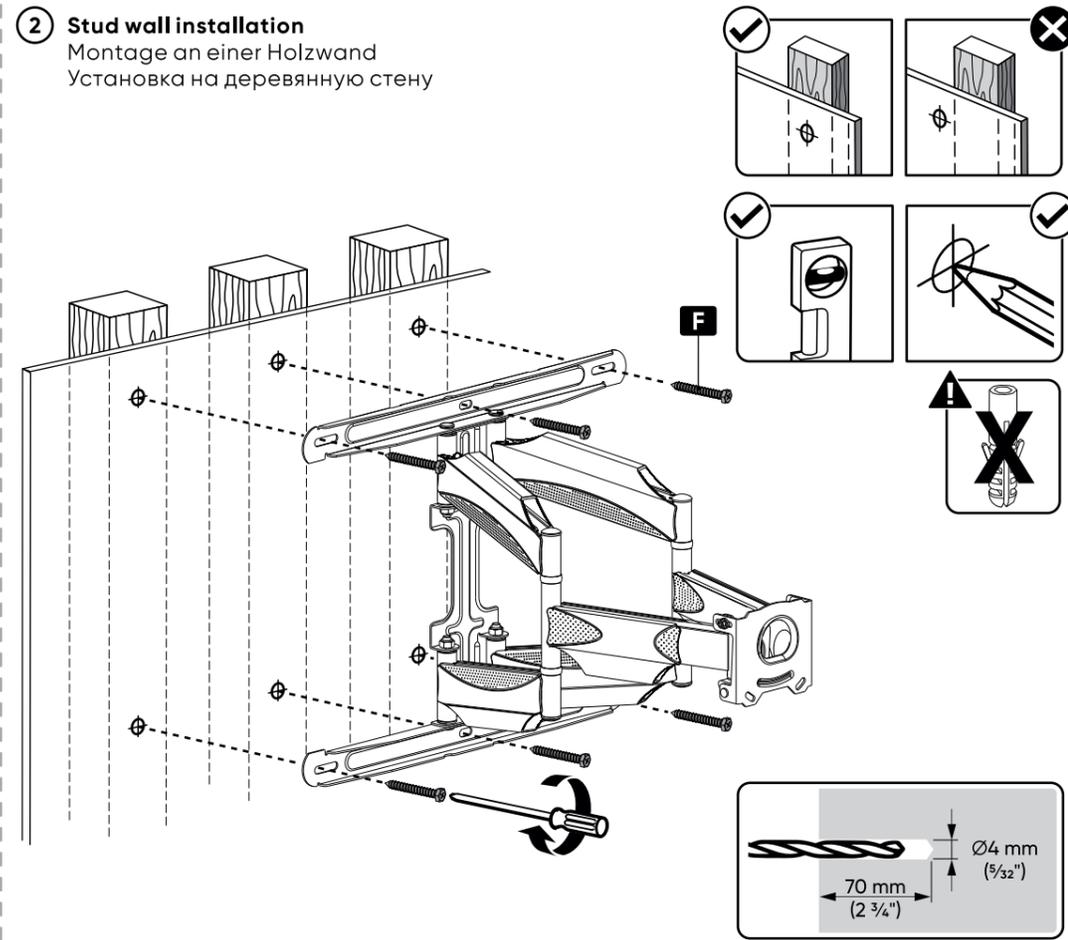
Learn more
www.onkron-uk.co.uk

Подробнее о продукте
www.onkron.ru

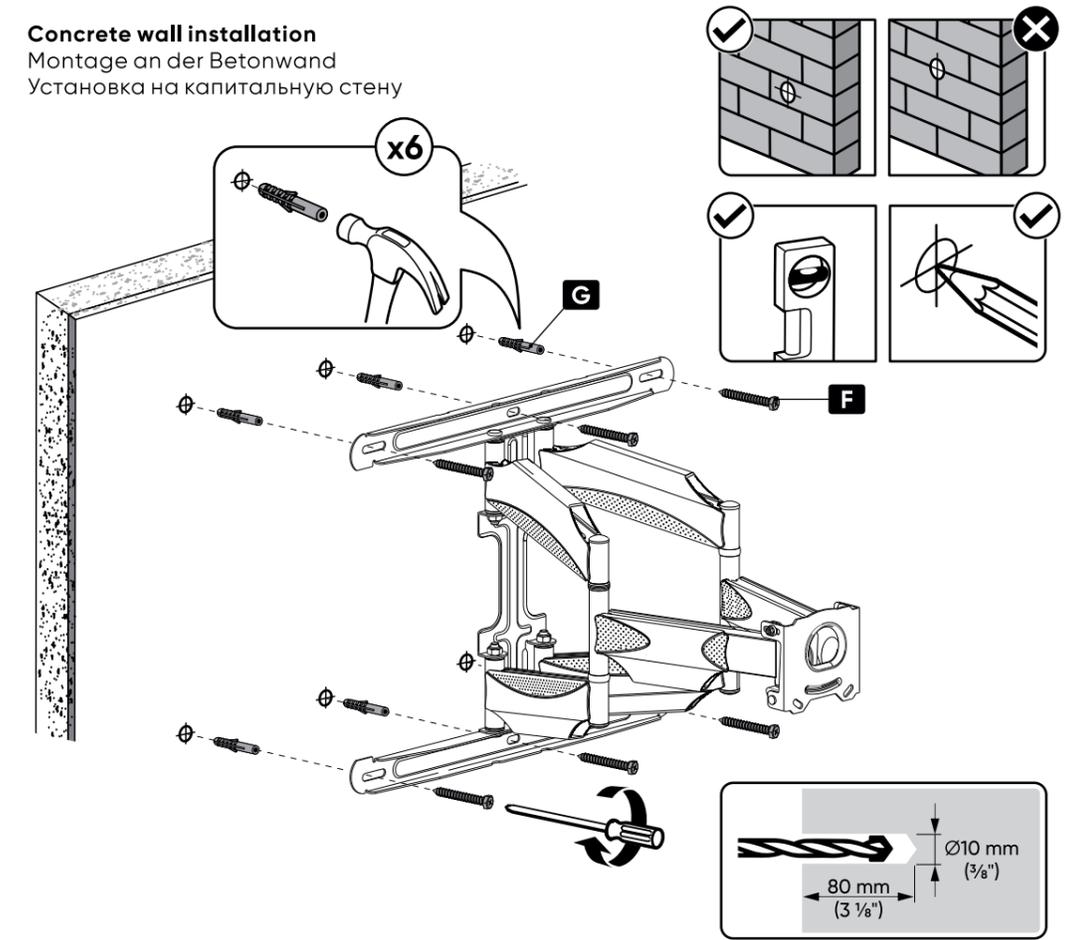
1 VESA panel detachment
Trennen des VESA-Panels
Отсоединение VESA панели



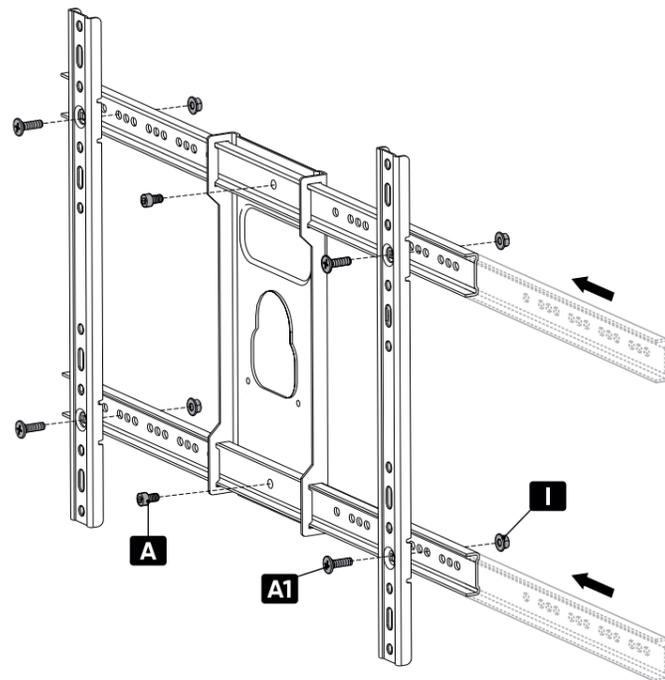
2 Stud wall installation
Montage an einer Holzwand
Установка на деревянную стену



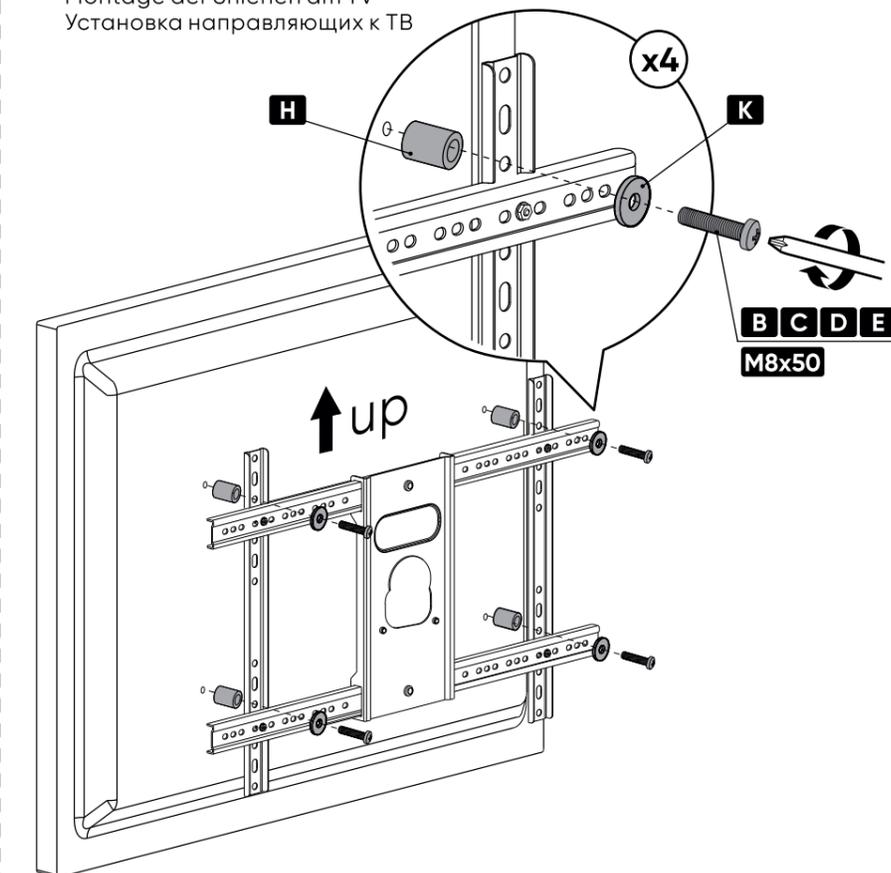
Concrete wall installation
Montage an der Betonwand
Установка на капитальную стену



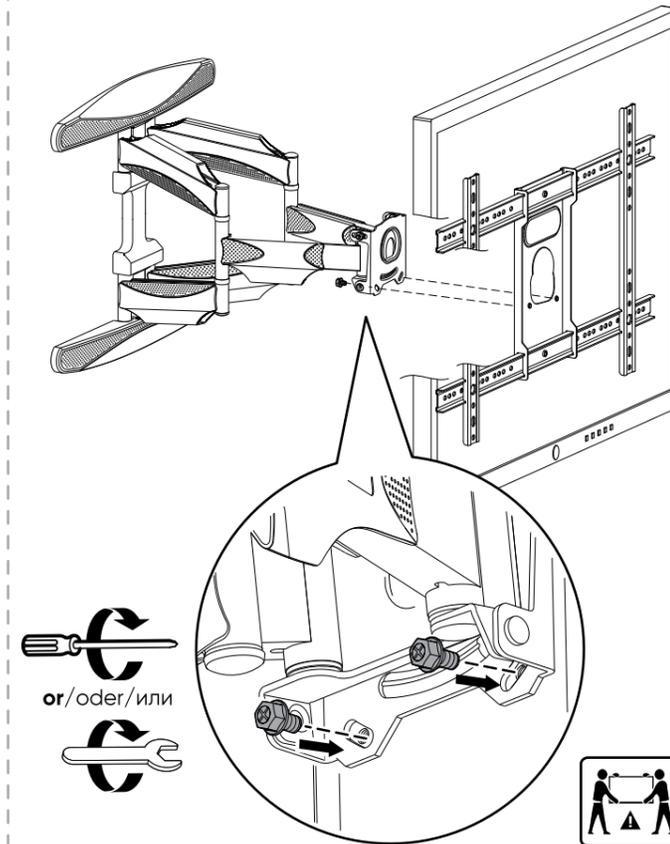
3 VESA assembly with rails
VESA-Montage mit Führungsschienen
Сборка VESA с направляющими



4 Installing the rails to the TV
Montage der Schienen am TV
Установка направляющих к ТВ



5 TV mounting
Montage des TV an einer Halterung
Установка ТВ на кронштейн



6 Tilt angle adjustment
Einstellung der Neigung des TV
Регулировка наклона ТВ

