



GENERAL

Shure Microflex® MX400SE Series microphones are miniature gooseneck-mounted electret condenser microphones designed for speech and vocal pickup. Their high sensitivity and broad frequency range make them suitable for recording, as well as sound reinforcement applications.

MX400SE microphones can be screwed onto a mic stand or the supplied 5/8 inch 27-threaded flange. They can be easily changed from side-exit to bottom-exit to conceal the cable. All models include an in-line preamplifier and a 3 m (10 ft) cable. Each microphone is available with interchangeable cardioid, supercardioid, or omnidirectional cartridges.

FEATURES

- Wide dynamic range and frequency response for accurate sound reproduction across the audio spectrum
- Interchangeable cartridges that provide an optimal polar pattern choice for each application
- Supplied shock mount for more than 20 dB isolation from surface transmitted noise
- Supplied threaded flange mount for permanently securing the microphone to a lectern, pulpit, or conference table
- Snap-fit foam windscreen
- New RF filtering

MODEL VARIATIONS

All Microflex microphones are available with any one of three interchangeable cartridges. The polar pattern is indicated by the model number suffix:

/C = Cardioid, /S = Supercardioid, /O = Omnidirectional

MX412SE/C, MX418SE/C: Recommended for general sound reinforcement applications. Pickup angle (-3 dB) = 130°.

MX412SE/S, MX418SE/S: Recommended for sound reinforcement applications requiring narrow or more distant coverage. Pickup angle (-3 dB) = 115°.

MX412SE/O, MX418SE/O: Recommended for recording or remote monitoring applications. Pickup angle = 360°.

GENERAL INSTALLATION GUIDELINES

1. Aim the microphone toward the desired sound source, such as the talker, and away from any unwanted sound source, such as a loudspeaker.
2. Place the microphone within 15 to 30 cm (6 to 12 in.) of the desired sound source.
3. Always use the supplied foam windscreen or the optional metal windscreen to control breath noise.
4. If four or more microphones will be open at the same time, use of an automatic mixer, such as the Shure SCM810 or FP410, is recommended.

MICROPHONE INSTALLATION

Installing a Microphone onto a Threaded Flange

(Figure 1 on page 9)

1. Trace and drill three starter holes for the supplied screws using the threaded flange as a template.
2. Secure the flange to the mounting surface using the three supplied screws.
3. Thread the microphone onto the flange.

Installing a Microphone in a Shock Mount

(Figure 2 on page 9)

1. Drill a 44 mm (1-3/4 in.) diameter hole through the mounting surface in the desired location.
2. Trace and drill three starter holes for the screws using the shock mount as a template.
3. Secure the shock mount to the mounting surface with three screws.
4. Thread the microphone onto the supplied shock mount adapter and insert the adapter into the shock mount.

Changing from Side Exit to Bottom Exit

(Figure 3 on page 9)

1. Disconnect the TA4F connector from the preamplifier.
2. Push the outer threaded nut on the microphone back to access the inner hex nut on the bottom of the gooseneck.
3. Unscrew the inner hex nut from the gooseneck. Then remove the outer threaded nut.
4. Route the TA4F connector and cable through the outer threaded nut.
5. Pull the cable through the open slit on the inner hex nut.
6. Replace the outer threaded nut on the gooseneck.
7. Screw the inner hex nut back onto the gooseneck.
8. Install the flange mount or shock mount, and route the cable through the center of the mount.
9. Reconnect the TA4F connector to the preamplifier.

Installing the Snap-Fit Foam Windscreen

(Figure 4 on page 9)

1. Press the foam windscreen onto the microphone until it snaps into the groove located below the cartridge.
2. To remove the windscreen, spread the gap in its mounting ring with a screwdriver or thumbnail and pull the windscreen off carefully.

ADJUSTING PREAMP GAIN

(Figure 5 on page 10)

MX412SE and MX418SE microphones include an adjustable gain preamplifier, allowing the user to specify a 12 dB or 0 dB gain setting. The preamp ships at the **12dB** setting.

To reduce the signal gain at the MX412SE and MX418SE preamplifier by **12dB**, replace the gain resistors to the **0dB** setting, (Table 5A).

RF FILTERING

MX400SE Series must be used with RK100PK preamplifier in order to optimize RF immunity.

SPECIFICATIONS

Frequency Response (Figure 7 on page 11)

50 to 17,000 Hz

Polar Pattern (Figure 7 on page 11)

Cable Length

12 ft (3.65 meters)

Output Impedance (at 1000 Hz)

Rated at 150 Ω (180 Ω actual)

Open Circuit Sensitivity (at 1 kHz, ref. 1 V/Pascal*)

Cardioid: -35.0 dB (17.8 mV)

Supercardioid: -33.5 dB (21.1 mV)

Omnidirectional: -27.5dB (42.2 mV)

All settings -12 dB at 0 gain

*1 Pascal= 94 dB SPL

Maximum SPL (1 kHz at 1% THD, 1 kΩ load)

Cardioid: 124.2.0 dB

Supercardioid: 122.7 dB

Omnidirectional: 116.7 dB

All settings +6 dB at 0 gain

Equivalent Output Noise (A-weighted)

Cardioid: 28.0 dB SPL

Supercardioid: 26.5 dB SPL

Omnidirectional: 20.5 dB SPL

Signal to Noise Ratio (referenced at 94 dB SPL)

Cardioid: 66.0 dB

Supercardioid: 67.5 dB

Omnidirectional: 73.5 dB

Dynamic Range at 1 kΩ Load

96.2 dB

100 dB at 0 gain

Common Mode Rejection

45.0 dB minimum

Preamplifier Output Clipping Level (1% THD)

-6.0 dBV (0.5 V)

-12 dB at 0 gain

Polarity

Positive sound pressure on diaphragm produces positive voltage on pin 2 relative to pin 3 of output connector.

Power Requirements

11 to 52 Vdc phantom, 2.0 mA

Environmental Requirements

Operating Temperature Range: -18° to 57° C (0° to 135° F)

Relative Humidity: 0 to 95%

Dimensions (Figure 6 on page 10)

Certification

Eligible to bear CE Marking. Conforms to European EMC Directive 89/336/EEC. Meets applicable tests and performance criteria in European Standard EN55103 (1996) parts 1 and 2, for residential (E1) and light industrial (E2) environments.

NOTE: For technical data by Fax, phone 1-800-516-2525 and follow the recorded instructions. For additional technical assistance, phone Shure at (847) 600-2000. In Europe, phone 49-7131-72140.

SHURE, the Shure logo, and MICROFLEX are registered trademarks of Shure Incorporated.

FURNISHED ACCESSORIES

Flange & Nut	A12B
Clamp	80A476
Shock Mount	A400SM
Snap-fit Foam Windscreen	
(1 furnished, 4 in replacement kit.).....	RK412WS

OPTIONAL ACCESSORIES

Foam Ball Windscreen	A99WS
Locking Metal Windscreen	A412MWS

REPLACEMENT PARTS

Omnidirectional Cartridge	R183B
Supercardioid Cartridge	R184B
Cardioid Cartridge	R185B
Replacement Preamplifier	RK100PK

MICROPHONE À COL DE CYGNE MICROFLEX® SÉRIE MX400SE

GUIDE DE L'UTILISATEUR

Les Shure Microflex® série MX400SE sont des microphones miniatures électrostatiques à col de cygne conçus essentiellement pour le captage de la voix. Leur haute sensibilité et large gamme de fréquence permettent de les utiliser pour les enregistrements et la sonorisation de scène.

Les microphones MX400SE peuvent être vissés sur un pied ou sur la bride filetée fournie de 2.46 mm (5/8 pouce) x 27. La sortie du câble peut aisément être changée du côté au dessous pour le dissimuler. Tous les modèles sont équipés d'un préampli en ligne et d'un câble de 9 m. Chaque microphone est offert avec un choix de cartouches interchangeable cardioïde, supercardioïde ou omnidirectionnelle.

AVANTAGES

- Large gamme dynamique et courbe de réponse pour une reproduction précise du son sur tout le spectre audio
- Cartouches interchangeables permettant une courbe de directivité optimale pour chaque application
- Monture silent-bloc incluse assurant une isolation supérieure à 20 dB contre les vibrations de surface
- Coupe-vent encliquetable en mousse
- Nouveau filtrage RF

VARIANTES

Tous les microphones Microflex sont offerts avec l'une des trois cartouches interchangeable. La courbe de directivité de la cartouche d'origine de chaque microphone est indiquée par le suffixe du numéro de modèle :

C = Cardioïde, S = Supercardioïde, O = Omnidirectionnelle

MX412SE/C, MX418SE/C : Recommandé pour les applications de sonorisation générale. Angle de captage (-3 dB) = 130°.

MX412SE/S, MX418SE/S : Recommandé pour les applications de sonorisation exigeant un captage plus étroit ou à plus grande distance. Angle de captage (-3 dB) = 115°.

MX412SE/O, MX418SE/O : Recommandé pour l'enregistrement ou le captage à distance. Angle de captage = 360°.

DIRECTIVES GÉNÉRALES POUR L'INSTALLATION

1. Diriger le microphone vers la source sonore désirée, par exemple un orateur, et à l'opposé des sources sonores indésirables telles que des haut-parleurs.
2. Placer le microphone à 15 à 30 cm de la source sonore désirée.
3. Toujours utiliser le coupe-vent en mousse fourni ou le coupe-vent optionnel en métal pour minimiser les bruits de respiration.
4. Lorsque quatre microphones ou plus doivent être ouverts simultanément, l'usage d'une table de mélange automatique, telle que la Shure SCM810 ou FP410 est recommandé.

INSTALLATION DU MICROPHONE

Fixation des microphones sur une bride de montage (Figure 1, page 9)

1. Percer un trou de 22 mm à l'emplacement désiré.
2. En utilisant la bride comme gabarit, marquer et percer trois trous de guidage pour les vis fournies.
3. Insérer le préampli dans la bride de montage.
4. Insérer la bague de retenue de la bride de montage sur le bas du préampli et la faire glisser vers le haut jusqu'à ce qu'elle affleure le base de la bride.
5. Appuyer fermement sur la bague pour la mettre en place.
6. Assujettir la bride à la surface de montage avec trois vis.

Fixation des microphones dans une monture silent-bloc

(Figure 2, page 9)

1. Percer un trou de 44 mm de diamètre à l'endroit désiré.
2. En utilisant la monture silent-bloc comme gabarit, marquer et percer trois trous de guidage pour les vis fournies.
3. Assujettir la monture à la surface de montage avec trois vis.

Changement de la sortie du câble du côté au dessous

(Figure 3, page 9)

1. Débrancher le connecteur TA4F du préamplificateur.
2. Pousser l'écrou fileté extérieur du microphone vers l'arrière pour accéder à l'écrou hexagonal intérieur au bas du col de cygne.
3. Dévisser l'écrou hexagonal intérieur du col de cygne. Retirer ensuite l'écrou fileté extérieur.
4. Faire passer le connecteur TA4F et le câble par l'écrou fileté extérieur.
5. Tirer sur le câble pour le faire passer dans la fente de l'écrou hexagonal intérieur.
6. Remettre l'écrou fileté extérieur sur le col de cygne.
7. Revisser l'écrou hexagonal intérieur sur le col de cygne.
8. Installer la monture à bride ou à silentbloc et passer le câble dans le centre de la monture.
9. Rebrancher le connecteur TA4F au préamplificateur.

Branchement d'entrée du préampli monté sur plaque

1. Retirer les deux vis Phillips au dos du boîtier du préampli pour le détacher.
2. Ouvrir le trou pré-perforé du centre du couvercle ou du boîtier du préampli.
3. Couper le câble à la longueur voulue en prévoyant 8 à 10 cm supplémentaires pour former une boucle.
4. Refermer le soulagement de traction sur le câble et l'insérer dans le trou.
5. Brancher les fils du câble sur le bornier (B = noir, R = rouge, S = Blindage).

Branchement du câble de sortie du préampli monté sur plaque

(Figure 3, page 9)

1. Utiliser un câble de microphone blindé à deux conducteurs, de qualité professionnelle. Insérer le câble de l'extérieur du préampli, dans le trou muni d'une bague noire.
2. Brancher le câble comme suit : Broche 2 = +, Broche 3 = -, Blindage = S.
3. Remonter le boîtier du préampli.

Installation du coupe-vent en mousse encliquetable

(Figure 4, page 9)

1. Enfoncer le coupe-vent en mousse sur le microphone jusqu'à ce qu'il s'encliquette dans la gorge se trouvant au-dessous de la cartouche.
2. Pour le retirer, écartier les extrémités de la bague de retenue avec un tournevis ou une punaise et le dégager du micro avec précaution.

RÉGLAGE DU GAIN DU PRÉAMPLI (FIGURE 5, PAGE 10)

Ce microphone MX comprend un préamplificateur à gain réglable, ce qui permet à l'utilisateur de choisir un réglage du gain de 12 dB ou de 0 dB. Le préampli est livré avec le réglage à **12 dB**. Pour réduire le gain aux préamplis MX412SE et MX418SE de **12 dB**, remettre les résistances de gain au réglage **0 dB**, (Tableau 5A).

FILTRAGE RF :

La série MX400SE doit être utilisée avec le préampli RK100PK de manière à optimiser l'immunité RF.

CARACTÉRISTIQUES

Courbe de réponse (Figure 7, page 11)

50 à 17 000 Hz

Courbe de directivité (Figure 7, page 11)

Câble d'une longueur de 3.65 mètres

Impédance de sortie (1000 Hz)

nominale à 150 ohm (180 ohm réels)

Sensibilité (à 1 kHz, tension en circuit ouvert)

Cardioïde : -35,0 dB (17,8 mV)

Supercardioïde : -33,5 dB (21,1 mV)

Omnidirectionnel : -27,5 dB (42,2 mV)

Toutes les configurations -12 dB à 0 gain

*1 Pascal = 94 dB NPA

NPA maximum (1 kHz avec DHT de 1 %, charge de 1 kΩ)

Cardioïde : 124,2 dB

Supercardioïde : 122,7 dB

Omnidirectionnel : 116,7 dB

Toutes les configurations +6 dB à 0 gain

Bruit de sortie équivalent (pondération en A)

Cardioïde : 28,0 dB NPA

Supercardioïde : 26,5 dB NPA

Omnidirectionnel : 20,5 dB NPA

Rapport signal/bruit (mesuré avec une pression acoustique de 94 dB)

Cardioïde : 66,0 dB

Supercardioïde : 67,5 dB

Omnidirectionnel : 73,5 dB

Gamme dynamique avec charge de 1 kΩ

96,2 dB

100 dB à 0 gain

Rejet en mode commun

45,0 dB minimum

Niveau d'écrêtage de sortie préampli (1 % DHT)

-6,0 dBV (0,5 V)

-12 dB à 0 gain

Polarité

Une pression acoustique positive sur le diaphragme produit une tension positive sur la broche 2 par rapport à la broche 3 du connecteur de sortie.

Alimentation

11 à 52 V c.c. duplex, 2,0 mA

Environnement

Plage de températures de fonctionnement : -18 à 57° C

Humidité relative : 0 à 95 %

Dimensions (Figure 6, page 10)

Homologation

Autorisé à porter la marque CE. Conforme à la directive CEM européenne 89/336/CEE. Conforme aux critères applicables de test et de performances de la norme européenne EN 55103 (1996) parties 1 et 2 pour les environnements résidentiels (E1) et d'industrie légère (E2).

REMARQUE : Pour toute information technique par télécopie, composer le 1-800-516-2525 et suivre les instructions de l'enregistrement. Pour toute assistance technique supplémentaire, appeler Shure au (847) 600-2000. En Europe, appeler le 49-731-72140.

ACCESSOIRES FOURNIS

Bride et écrou.....A12B
Attache..... 80A476
Monture silentbloc.....A400SM
Coupe-vent encliquetable
(1 fourni, 4 dans le kit de pièces de rechange)....RK412WS

ACCESSOIRES EN OPTION

Coupe-vent en mousse sphérique..... A99WS
Coupe-vent en métal verrouillable..... A412MWS

PIÈCES DE RECHANGE

Cartouche omnidirectionnelle R183B
Cartouche supercardioïde..... R184B
Cartouche cardioïde..... R185B
Kit de préamplificateurRK100PK

GEBRAUCHSANLEITUNG FÜR MICROFLEX® SCHWANENHALS-MIKROFONE DER REIHE MX400SE

ALLGEMEINES

Shure Microflex® Mikrofone der Reihe MX400SE sind schwanenhalsmontierte Mini-Elektretkondensatormikrofone, die für Sprach- und Gesangsaufnahmen vorgesehen sind. Durch ihre hohe Empfindlichkeit und den breiten Frequenzbereich eignen sie sich zu Aufzeichnungszwecken sowie für Tonverstärkungsanwendungen.

Die MX400SE-Mikrofone können auf ein Mikrofonstativ oder auf den mitgelieferten 2.46 mm (5/8 Zoll) x 27-Gewindeflansch aufgeschraubt werden. Sie können einfach von seitlichem Kabelaustritt auf Austritt nach unten umgestellt werden, um das Kabel zu verbergen. Alle Modelle enthalten einen In-line-Vorverstärker und ein 9 m langes Kabel. Jedes Mikrofon ist mit austauschbaren Kardioiden-, Superkardioiden- oder Allrichtungskapseln Ihrer Wahl lieferbar.

MERKMALE

- Breiter Dynamikbereich und Frequenzgang für genaue Tonwiedergabe über das gesamte Tonfrequenzspektrum hinweg
- Austauschbare Kapseln, die ein optimales Polarmuster für jeden Verwendungszweck ermöglichen
- Mitgelieferter Schwingdämpfer für über 20 dB Isolierung von Geräuschen, die durch Oberflächen übertragen werden
- Steckrast-Windschirm aus Schaumstoff
- Neuer HF-Filter

MODELLVARIANTEN

Alle Microflex Mikrofone sind mit einer von drei austauschbaren Kapseln lieferbar. Das Polarmuster der in einem bestimmten Mikrofon verwendeten Originalkapsel wird durch das Modellnummer-Suffix angegeben.

C = Kardioid, S = Superkardioid, O = Alle Richtungen

MX412SE/C, MX418SE/C: Für allgemeine Tonverstärkungsanwendungen empfohlen. Ansprechwinkel (-3 dB) = 130°.

MX412SE/S, MX418SE/S: Für Tonverstärkungsanwendungen empfohlen, die eine engere oder weiter entfernte Abdeckung erfordern. Ansprechwinkel (-3 dB) = 115°.

MX412SE/O, MX418SE/O: Für Aufzeichnungs- oder Fernüberwachungsanwendungen empfohlen. Ansprechwinkel = 360°.

ALLGEMEINE INSTALLATIONSRICHTLINIEN

1. Das Mikrofon auf die gewünschte Schallquelle, wie z.B. auf den Redner, und weg von unerwünschten Schallquellen, wie z.B. einem Lautsprecher, richten.
2. Das Mikrofon in einer Entfernung von 15 bis 30 cm von der gewünschten Schallquelle platzieren.
3. Stets den mitgelieferten Kunststoff-Windschirm oder wahlweise den Metall-Windschirm benutzen, um Atemgeräusche zu unterdrücken.
4. Wenn vier oder mehr Mikrofone gleichzeitig verwendet werden sollen, ist der Einsatz einer automatischen Mischstufe, wie z.B. Shure SCM810 oder FP410, zu empfehlen.

INSTALLATION DES MIKROFONS

Anbringung eines Mikrofons in einem Befestigungsflansch (Abbildung 1 auf Seite 9)

1. An der gewünschten Stelle ein Loch mit 22 mm Durchmesser bohren.
2. Drei Ansatzlöcher für die mitgelieferten Schrauben markieren und bohren; dabei den Flansch als Schablone benutzen.
3. Den Vorverstärker durch den Befestigungsflansch einführen.

4. Den Sicherungsring des Befestigungsflansches über die Unterseite des Vorverstärkers und nach oben schieben, bis er fluchtgerecht zur Unterseite des Flansches liegt. Danach den Ring fest andrücken.
5. Den Flansch mit drei Schrauben an der Befestigungsfläche festschrauben.

Anbringung eines Mikrofons in einem Schwingdämpfer (Abbildung 2 auf Seite 9)

1. An der gewünschten Stelle ein Loch mit 44 mm Durchmesser bohren.
2. Drei Ansatzlöcher für die Schrauben markieren und bohren; dabei den Schwingdämpfer als Schablone benutzen.
3. Den Schwingdämpfer mit drei Schrauben an der Befestigungsfläche festschrauben.

Umbau von seitlichem Kabelaustritt zu Austritt nach unten (Abbildung 3 auf Seite 9)

1. Den TA4F-Anschluss vom Vorverstärker abnehmen.
2. Die äußere Gewindemutter am Mikrofon zurückdrücken, um Zugriff zur inneren Sechskantmutter an der Unterseite des Schwanenhalses zu erhalten.
3. Die innere Sechskantmutter vom Schwanenhals abschrauben. Dann die äußere Gewindemutter entfernen.
4. Den TA4F-Anschluss und das Kabel durch die äußere Gewindemutter verlegen.
5. Das Kabel durch den offenen Schlitz an der inneren Sechskantmutter ziehen.
6. Die äußere Gewindemutter wieder am Schwanenhals anbringen.
7. Die innere Sechskantmutter wieder auf den Schwanenhals aufschrauben.
8. Den Befestigungsflansch oder den Shock-Absorber anbringen und das Kabel durch die Mitte der Befestigung führen.
9. Den TA4F-Anschluss wieder am Vorverstärker anschließen.

Eingangsanschlüsse des plattenmontierten Vorverstärkers

1. Das Vorverstärkergehäuse abnehmen, indem die beiden Kreuzschlitz-Kopfschrauben aus der Rückseite des Gehäuses herausgeschraubt werden.
2. Das Material aus der Öffnung in der Mitte der Abdeckplatte oder aus der Mitte des Vorverstärkergehäuses entfernen.
3. Das Kabel auf die gewünschte Distanzlänge zuschneiden und dabei einen 8 bis 10 cm langen Wartungsknoten berücksichtigen.
4. Die Zugentlastung um das Kabel klemmen und in die Öffnung einführen.
5. Die Kabelleitungen an die Klemmleiste anschließen (B = Schwarz, R = Rot, S = Abschirmung).

Ausgangskabelanschlüsse des plattenmontierten Vorverstärkers (Abbildung 3 auf Seite 9)

1. Hochwertiges, zweipoliges, abgeschirmtes Mikrofonkabel verwenden und das Ausgangskabel von der Außenseite des Vorverstärkers durch die Öffnung mit der schwarzen Hülse führen.
2. Das Kabel wie folgt mit den Stiften verbinden: Stift 2 = +, Stift 3 = -, Abschirmung = S.
3. Das Vorverstärkergehäuse wieder anbringen.

Anbringung des Steckrast-Windschirms aus Schaumstoff (Abbildung 4 auf Seite 9)

1. Den Schaumstoff-Windschirm auf das Mikrofon drücken, bis er in die unterhalb der Kapsel befindliche Rille einrastet.
2. Zum Abnehmen des Windschirms den Spalt in seinem Befestigungsring mit einem Schraubenzieher oder Daumnagel auseinander spreizen und den Windschirm vorsichtig abziehen.

EINSTELLUNG DER VORVERSTÄRKER-VERSTÄRKUNG

(ABBILDUNG 5 AUF SEITE 10)

Diese MX-Mikrofone enthält einen Vorverstärker mit Verstärkungseinstellung, der dem Benutzer ermöglicht, eine 12-dB- oder 0-dB-Verstärkungseinstellung zu wählen. Der Vorverstärker wird mit der **12-dB-Einstellung** versandt. Um die Signalverstärkung am Vorverstärker MX412SE und MX418SE um **12 dB** zu verringern, die Verstärkungswiderstände wie abgebildet wieder auf **0 dB**, (Tabelle 5A).

HF-FILTERUNG:

Zur Optimierung der HF-Störfestigkeit muss die Reihe MX400SE mit dem Vorverstärker RK100PK verwendet werden.

TECHNISCHE DATEN

Frequenzgang (Abbildung 7 auf Seite 11)

50 bis 17.000 Hz

Polarmuster (Abbildung 7 auf Seite 11)

Kabellänge

3,65 Meter

Ausgangsimpedanz (1000 Hz)

Nennwert: 150 Ω (Ist-Wert: 180 Ω)

Empfindlichkeit (bei 1 kHz, Leerlaufspannung)

Kardioid: -35,0 dB (17,8 mV)

Superkardioid: -33,5 dB (21,1 mV)

Alle Richtungen: -27,50 dB (42,2 mV)

Alle Einstellungen -12 dB bei Gewinn 0

*1 Pascal = 94 dB Schalldruckpegel

Maximaler Schalldruckpegel (1 kHz bei 1 % Klirrfaktor, 1 kΩ Last)

Kardioid: 124,2 dB

Superkardioid: 122,7 dB

Alle Richtungen: 116,7 dB

Alle Einstellungen +6 dB bei Gewinn 0

Äquivalentausgangsrauschen (mit A-Gewichtung)

Kardioid: 28,0 dB Schalldruckpegel

Superkardioid: 26,5 dB Schalldruckpegel

Alle Richtungen: 20,5 dB Schalldruckpegel

Rauschabstand (bezogen auf 94 dB Schalldruckpegel)

Kardioid: 66,0 dB

Superkardioid: 67,5 dB

Alle Richtungen: 73,5 dB

Dynamikbereich bei 1 kΩ Belastung

96,2 dB

100 dB bei Gewinn 0

Gleichtaktunterdrückung

mindestens 45,0 dB

Vorverstärkerausgang-Begrenzungspegel

(1 % Klirrfaktor)

-6,0 dBV (0,5 V)

-12 dB bei Gewinn 0

Polarität

Positiver Schalldruck an der Membran erzeugt positive Spannung an Stift 2 in bezug auf Stift 3 des Ausgangssteckverbinders.

Leistungsbedarf

11 bis 52 V Phantom-Gleichspannung, 2,0 mA

Umgebungsbedingungen

Betriebstemperaturbereich: -18 bis 57° C (0 bis 135 °F)

Relative Feuchtigkeit: 0 to 95 %

Abmessungen (Abbildung 6 auf Seite 10)

Zertifizierung

Zur CE-Kennzeichnung berechtigt. Entspricht der EU-Richtlinie über elektromagnetische Verträglichkeit 89/336/EEC. Erfüllt die Prüfungs- und Leistungskriterien der europäischen Norm EN 55103 (1996) Teil 1 und 2 für Wohngebiete (E1) und Leichtindustriegebiete (E2).

HINWEIS: Faxabruf technischer Daten unter der Rufnummer 1-800-516-2525 (nur innerhalb der USA), dabei Anleitungen des Anrufbeantworters befolgen. Weitere technische Unterstützung wird von Shure unter der Rufnummer ++1 (847) 600-2000 geleistet. In Europa bitte ++49 (7131) 72140 anrufen.

MITGELIEFERTES ZUBEHÖR

Flansch und MutterA12B
Klemme..... 80A476
SchwingdämpferA400SM
Steckrast-Windschirm aus Schaumstoff
(1 mitgeliefert, 4 in Ersatzpackung)RK412WS

SONDERZUBEHÖR

Schaumstoff-Kugelwindschirm..... A99WS
Einrastender Metall-Windschirm A412MWS

ERSATZTEILE

Allrichtungskapsel R183B
Superkardioidenkapsel R184B
Kardioidenkapsel R185B
Vorverstärkersatz RK100PK

GUIA DEL USUARIO DEL MICROFONO MICROFLEX® SERIE MX400SE CON CUELLO DE GANSO

GENERALIDADES

Los micrófonos Microflex® serie MX400SE de Shure son micrófonos de condensador de electroto en miniatura montados en cuello de cisne y diseñados para captar las voces de oradores y cantantes. Su alta sensibilidad y amplia gama de frecuencias los hace útiles para situaciones de grabación o de refuerzo de sonido.

Los micrófonos MX400SE pueden atornillarse en un pedestal de micrófonos o en la brida roscada incluida de 5/8" x 27. Su cable de salida puede cambiarse fácilmente para salir por el costado o por la parte inferior del micrófono con el fin de ocultarlo. Todos los modelos incluyen un preamplificador en línea y un cable de 9 m (30 pies) de largo. Se ofrecen cartuchos intercambiables de cardioide, supercardioide y omnidireccionales para uso con cada modelo de micrófono.

CARACTERISTICAS

- Gama dinámica y respuesta a frecuencias amplias para una reproducción precisa del sonido en todo el espectro audible
- Cartuchos intercambiables que permiten elegir el patrón polar óptimo para cada aplicación
- El soporte amortiguado incluido proporciona más de 20 dB de aislamiento contra los ruidos transmitidos por la superficie
- Pantalla de espuma con anillo elástico
- Nuevo sistema de filtro de radiofrecuencia

VARIEDADES DE MODELOS

Todos los micrófonos Microflex® se ofrecen con uno de tres cartuchos intercambiables. El patrón polar de captación del cartucho originalmente usado en un micrófono particular se designa por el sufijo que tiene en su número de modelo:

C = Cardioide, S = Supercardioide, O = Omnidireccional

MX412SE/C, MX418SE/C: Se recomienda para aplicaciones generales de refuerzo de sonido. Angulo de captación (nivel de -3 dB) = 130°.

MX412SE/S, MX418SE/S: Se recomienda para aplicaciones de refuerzo de sonido en las cuales la zona de cobertura es más estrecha o se requiere un alcance mayor. Angulo de captación = 115°.

MX412SE/O, MX418SE/O: Se recomienda para aplicaciones de grabación y de monitoreo remoto de sonido. Angulo de captación = 360°.

GUIA GENERAL DE INSTALACION

1. Apunte el micrófono hacia la fuente sonora deseada (es decir, el orador) y alejado de las fuentes no deseadas, como por ejemplo, los altoparlantes.
2. Coloque el micrófono a una distancia de 15 a 30 cm de la fuente sonora deseada.

3. Siempre use la pantalla de espuma provista o la pantalla metálica opcional para controlar el ruido causado por el aliento.
4. Si cuatro o más micrófonos estarán activos simultáneamente, se recomienda usar una consola mezcladora automática tal como la SCM810 ó la FP410 de Shure.

INSTALACION DEL MICROFONO

Instalación del micrófono en una brida de montaje (Figura 1 en la página 9)

1. Taladre un agujero de 22 mm (7/8 pulg) de diámetro en el lugar deseado.
2. Use la brida como plantilla para marcar y taladrar tres agujeros guía para los tornillos de montaje provistos.
3. Inserte el preamplificador a través de la brida de montaje.
4. Coloque el anillo retenedor de la brida de montaje sobre la parte inferior del preamplificador y deslícelo hacia arriba hasta que quede atrás con la parte inferior de la brida. Después coloque el anillo firmemente en su lugar.
5. Fije la brida a la superficie de montaje con tres tornillos.

Instalación del micrófono en un soporte amortiguado (Figura 2 en la página 9)

1. Taladre un agujero de 44 mm (1-3/4 pulg) de diámetro en el lugar deseado.
2. Use el soporte amortiguado como plantilla para marcar y taladrar tres agujeros guía para los tornillos de montaje.
3. Fije el soporte amortiguado a la superficie de montaje con los tres tornillos.

Cambio de salida lateral del cable a salida inferior (Figura 3 en la página 9)

1. Desconecte el conector TA4F del preamplificador.
2. Empuje la tuerca roscada exterior del micrófono hacia atrás para lograr acceso a la tuerca hexagonal interior en la parte inferior del cuello de cisne.
3. Destornille la tuerca hexagonal interior para quitarla del cuello de cisne. Después quite la tuerca exterior.
4. Pase el conector TA4F y el cable por la tuerca roscada exterior.
5. Pase el cable por la abertura en la tuerca hexagonal interior.
6. Vuelva a colocar la tuerca roscada exterior en el cuello de cisne.
7. Atornille la tuerca hexagonal interior nuevamente en el cuello de cisne.
8. Instale la brida de montaje o el soporte amortiguado y pase el cable a través del centro de la pieza de montaje.
9. Vuelva a conectar el conector TA4F en el preamplificador.

Conexión del cable de entrada del preamplificador de montaje en placa

1. Suelte la caja del preamplificador sacando los dos tornillos Phillips de su parte trasera.
2. Quite el material del agujero en el centro de la cubierta o en el centro de la caja del preamplificador.
3. Corte el cable al largo deseado, dejando un largo adicional de 8-10 cm para mantenimiento.
4. Instale el amortiguador de esfuerzos en el cable e insértelo en el agujero.
5. Conecte los conductores del cable al bloque de bornes (B = Negro, R = Rojo, S = Blindaje).

Conexión del cable de salida del preamplificador de montaje en placa (Figura 3 en la página 9)

1. Utilice cable para micrófonos de calidad profesional, de dos conductores con blindaje, y pase el cable de salida desde el exterior del preamplificador a través del agujero con el buje negro.
2. Conecte el cable a las clavijas de la manera siguiente: Clavija 2 = (+); Clavija 3 = (-); Blindaje = S.
3. Vuelva a instalar la caja del preamplificador.

Instalación de la pantalla de espuma con anillo elástico

(Figura 4 en la página 9)

1. Deslice la pantalla de espuma sobre el micrófono hasta que se enganche en la ranura ubicada debajo del cartucho del mismo.
2. Para quitar la pantalla, abra la separación de su anillo de montaje con un destornillador o la uña y tirela cuidadosamente hasta quitarla.

AJUSTE DE LA GANANCIA DEL PREAMPLIFICADOR (FIGURA 5 EN LA PÁGINA 10)

Este micrófono MX incluye un preamplificador con ganancia ajustable que permite al usuario especificar una ganancia de 12 ó 0 dB. El preamplificador se despacha ajustado para **12 dB**. Para reducir la ganancia de la señal en el preamplificador MX412SE y MX418SE en **12 dB**, ponga las resistencias de ganancia en la posición de **0 dB**, (Tabla 5A).

ESPECIFICACIONES

Respuesta a frecuencias (Figura 7 en la página 11)

50 a 17.000 Hz

Patrón polar (Figura 7 en la página 11)

Longitud de cable

3.65 metros

Impedancia de salida (1000 Hz)

Nominal: 150 Ω (real: 180 Ω)

Sensibilidad (a 1 kHz, voltaje en circuito abierto)

Cardioide: -35,0 dB (17,8 mV)

Supercardioide: -33,5 dB (21,1 mV)

Omnidireccional: -27,5 dB (42,2 mV)

Todos los ajuste son de -12 dB con ganancia en 0

*1 Pascal = 94 dB SPL

Intensidad máx. sonido (1 kHz con 1% THD, carga de 1 kΩ)

Cardioide: 124,2 dB

Supercardioide: 122,7 dB

Omnidireccional: 116,7 dB

Todos los ajuste son de +6 dB con ganancia en 0

Ruido equivalente de salida (ponderación A)

Cardioide: 28,0 dB SPL

Supercardioide: 26,5 dB SPL

Omnidireccional: 20,5 dB SPL

Relación de señal a ruido (con presión acústica de referencia de 94 dB)

Cardioide: 66,0 dB

Supercardioide: 67,5 dB

Omnidireccional: 73,5 dB

Gama dinámica con carga de 1 kΩ

96,2 dB

100 dB con ganancia en 0

Rechazo en modo común

45,0 dB mínimo

Nivel de limitación de salida del preamplificador (1% THD)

-6,0 dBV (0,5 V)

-12 dB con ganancia en 0

Polaridad

Una presión positiva en el diafragma del micrófono produce un voltaje positivo en la clavija 2 con respecto a la clavija 3 del conector de salida.

Requisitos de alimentación

11 a 52 VCC de potencia fantasma nominal; 2,0 mA

Requisitos de entorno

Gama de temperatura de funcionamiento: -18° a 57°C (0° a 135°F)

Humedad relativa: 0 a 95%

Dimensiones (Figura 6 en la página 10)

Certificaciones

Califica para llevar las marcas CE. Cumple la directiva europea 89/336/EEC de compatibilidad electromagnética. Se ajusta a los criterios correspondientes de verificación y funcionamiento establecidos en la norma europea EN 55103 (1996), partes 1 y 2, para zonas residenciales (E1) y zonas de industria ligera (E2).

NOTA: Para obtener información técnica vía Fax, llame al 1-800-516-2525 y siga las instrucciones dadas en la grabación. Para recibir soporte técnico adicional, llame a Shure al teléfono (847) 600-2000. En Europa, llame al 49-7131-72140.

ACCESORIOS SUMINISTRADOS

Brida y tuerca	A12B
Pinza	80A476
Soporte amortiguado	A400SM
Pantalla de espuma con anillo elástico (1 suministrado, 4 en juego de repuestos).....	RK412WS

ACCESORIOS OPCIONALES

Pantalla de bola de espuma.....	A99WS
Pantalla metálica trabable.....	A412MWS

PIEZAS DE REPUESTO

Cartucho omnidireccional	R183B
Cartucho de supercardioide	R184B
Cartucho de cardioide	R185B
Juego de preamplificador.....	RK100PK

GUIDA D'USO DEI MICROFONI A COLLO D'OCA MICROFLEX® SERIE MX400SE

DESCRIZIONE GENERALE

I microfoni Shure Microflex® serie MX400SE sono microfoni tipo miniatura a condensatore con elettrete, a montaggio a collo d'oca, concepiti principalmente per la ricezione di segnali vocali e oratori. La loro elevata sensibilità e la vasta gamma di frequenze li rendono adatti sia agli impianti di registrazione che a quelli di amplificazione sonora.

I microfoni MX400SE possono essere avvitati in un supporto per microfono o nella flangia filettata da 2.46 mm (5/8 pollice) x 27 in dotazione. Possono essere facilmente modificati in modo da far uscire il cavo dal basso anziché lateralmente, per nascondere alla vista. Tutti i modelli includono un preamplificatore in linea e un cavo di 9 m. Ciascun microfono è disponibile con le cartucce intercambiabili desiderate: a cardioide, a supercardioide od omnidirezionali.

CARATTERISTICHE

- Gamma dinamica di elevato valore e risposta in frequenza a larga banda, ai fini di una riproduzione precisa del suono in tutto il campo di frequenze audio
- Cartucce intercambiabili, che consentono di effettuare una scelta ottimale del diagramma polare di ricezione per ogni applicazione
- Supporto antivibrazione in dotazione che fornisce un isolamento di oltre 20 dB dal rumore trasmesso dalla superficie
- Schermo paravento in schiuma poliuretana con montaggio a scatto
- Nuovo filtro RF

DESCRIZIONE DEI MODELLI

Tutti i microfoni Microflex sono dotati di una cartuccia a scelta fra tre modelli intercambiabili. Il diagramma polare della cartuccia originale usata in uno specifico microfono è indicato dal suffisso del numero di modello:

C= Cardioide, S = Supercardioide, O= Omnidirezionale.

MX412SE/C, MX418SE/C: raccomandato per impianti di amplificazione sonora di tipo generale. Angolo di ricezione (-3 dB) = 130°.

MX412SE/S, MX418SE/S: raccomandato per impianti di amplificazione sonora che richiedono una direttività o portata maggiore. Angolo di ricezione (-3 dB) = 115°.

MX412SE/O, MX418SE/O: raccomandato per impianti di registrazione o monitoraggio a distanza. Angolo di ricezione = 360°.

LINEE GUIDA GENERALI DI INSTALLAZIONE

1. Rivolgere il microfono verso la sorgente sonora desiderata, ossia chi usa il microfono, e lontano da sorgenti sonore indesiderate, come un altoparlante.

2. Il microfono deve trovarsi a 15-30 cm dalla sorgente sonora desiderata.
3. Usare sempre lo schermo paravento in schiuma poliuretana (in dotazione) oppure lo schermo paravento metallico (opzionale) per schermare il microfono dal rumore della respirazione.
4. Se quattro o più microfoni saranno in funzione contemporaneamente, si raccomanda l'uso di un mixer automatico, come il modello Shure SCM810 o FP410.

INSTALLAZIONE DEL MICROFONO

Installazione del microfono in una flangia di montaggio (Figura 1 a pagina 9)

1. Praticare con un trapano nel punto desiderato un foro di 22 mm di diametro.
2. Utilizzando la flangia come una dima, contrassegnare la posizione delle tre viti di fissaggio e praticare con il trapano i corrispondenti fori di guida.
3. Inserire il preamplificatore attraverso la flangia di montaggio.
4. Inserire l'anello di ritegno della flangia di montaggio nella parte inferiore del preamplificatore e farlo scorrere verso l'alto finché non è a filo con la parte inferiore della flangia; quindi premerlo fermamente in posizione.
5. Assicurare la flangia alla superficie di montaggio con tre viti.

Installazione del microfono in un supporto antivibrazione (Figura 2 a pagina 9)

1. Praticare con un trapano nel punto desiderato un foro di 44 mm di diametro.
2. Utilizzando il supporto antivibrazione come una dima, contrassegnare la posizione delle tre viti in dotazione e praticare con il trapano i corrispondenti fori di guida.
3. Assicurare il supporto antivibrazione alla superficie di montaggio con tre viti.

Modifica per fare uscire il cavo dal basso anziché lateralmente (Figura 3 a pagina 9)

1. Scollegate il connettore TA4F dal preamplificatore.
2. Spingete all'indietro il dado filettato esterno sul microfono per accedere al dado esagonale interno sul fondo del sostegno a collo d'oca.
3. Svitare il dado esagonale interno dal sostegno a collo d'oca. Rimuovete quindi il dado filettato esterno.
4. Instradate il connettore TA4F e il cavo attraverso il dado filettato esterno.
5. Estraiete il cavo attraverso la fenditura aperta sul dado esagonale interno.
6. Reinstallate il dado filettato esterno sul sostegno a collo d'oca.
7. Avvitare nuovamente il dado esagonale interno sul sostegno a collo d'oca.
8. Installate il supporto flangiato o il supporto antivibrazione ed instradate il cavo attraverso il centro del supporto stesso.
9. Ricollegate il connettore TA4F al preamplificatore.

Collegamenti d'ingresso del preamplificatore a montaggio su piastra

1. Staccare l'alloggiamento del preamplificatore svitando le due viti con testa a croce dalla parte posteriore dell'alloggiamento stesso.
2. Togliere il materiale che si trova nel foro al centro della piastra di copertura o dell'alloggiamento del preamplificatore.
3. Tagliare il cavo alla lunghezza adatta per l'altezza a cui si desidera sospendere l'apparecchio, lasciando un avvolgimento di 8-10 cm per eventuali interventi.
4. Applicare il pressacavo al cavo e infilarlo nel foro.
5. Collegare i conduttori del cavo alla morsettiere (B = nero, R = rosso, S = schermatura).

Collegamenti di uscita del preamplificatore a montaggio su piastra (Figura 3 a pagina 9)

1. Utilizzando un cavo da microfono di qualità professionale, bifilare e schermato, infilare il cavo di uscita dall'esterno del preamplificatore nel foro con la boccola nera.
2. Collegare il cavo ai piedini come segue: piedino 2 = +, piedino 3 = -, schermatura = S.
3. Mettere a posto l'alloggiamento del preamplificatore.

Installazione dello schermo paravento in schiuma poliuretana con montaggio a scatto (Figura 4 a pagina 9)

1. Premere lo schermo paravento in schiuma poliuretana sul microfono finché non scatta in posizione nella scanalatura che si trova sotto la cartuccia.
2. Per togliere lo schermo, allargare l'apertura nel suo anello di montaggio usando un cacciavite o l'unghia del pollice e staccare lo schermo con cautela.

REGOLAZIONE DEL GUADAGNO DEL PREAMPLIFICATORE

(FIGURA 5 A PAGINA 10)

Questo microfono MX è dotato di un preamplificatore a guadagno regolabile su 12 dB o 0 dB. In fabbrica il guadagno del preamplificatore è stato regolato a **12 dB**. Per ridurre il guadagno del segnale in corrispondenza del preamplificatore MX412SE ed MX418SE di **12 dB**, impostare nuovamente le resistenze del guadagno su **0 dB**, (Tabella 5A).

FILTRO RF:

la Serie MX400SE va usata con il preamplificatore RK100PK per ottimizzare l'immunità RF.

DATI TECNICI

Risposta in frequenza (Figura 7 a pagina 11)

Da 50 a 17.000 Hz

Diagramma polare (Figura 7 a pagina 11)

Lunghezza cavo

3.65 metri

Impedenza di uscita (1000 Hz)

Valore nominale di 150 Ω (valore effettivo di 180 Ω)

Sensibilità (a 1 kHz, tensione a circuito aperto)

Cardioide: -35,0 dB (17,8 mV)

Supercardioide: -33,5 dB (21,1 mV)

Omnidirezionale: -27,5 dB (42,2 mV)

Tutte le impostazioni -12 dB a guadagno 0

*1 Pascal = 94 dB di pressione sonora

Livello massimo di pressione sonora (1 kHz a 1% di distorsione armonica totale, carico di 1 kΩ)

Cardioide: 124,2 dB

Supercardioide: 122,7 dB

Omnidirezionale: 116,7 dB

Tutte le impostazioni +6 dB a guadagno 0

Rumore di uscita equivalente (ponderato A)

Cardioide: 28,0 dB di pressione sonora

Supercardioide: 26,5 dB di pressione sonora

Omnidirezionale: 20,5 dB di pressione sonora

Rapporto segnale/rumore (riferimento: 94 dB di pressione sonora)

Cardioide: 66,0 dB

Supercardioide: 67,5 dB

Omnidirezionale: 73,5 dB

Gamma dinamica con carico di 1 kΩ

96,2 dB

100 dB a guadagno 0

Reiezione di modo comune

45,0 dB min.

Livello di limitazione dell'uscita del preamplificatore (1% di distorsione armonica totale)

-6,0 dBV (0,5 V)

-12 dB a guadagno 0

Polarità

Una pressione sonora positiva sul diaframma genera una tensione positiva sul piedino 2 rispetto al piedino 3 del connettore di uscita.

Requisiti di alimentazione

Da 11 a 52 V c.c., di tipo virtuale; 2,0 mA.

Requisiti sulle condizioni ambientali

Campo della temperatura di esercizio: da -18 a 57° C

Umidità relativa: da 0 al 95%.

Dimensioni (Figura 7 a pagina 10)

CERTIFICAZIONI

Contrassegnabile con il marchio CE. Conforme alla direttiva europea sulla compatibilità elettromagnetica 89/336/CEE. Conforme ai criteri sulle prestazioni e alle prove pertinenti specificati nella norma europea EN 55103 (1996) parti 1 e 2, per ambienti residenziali (E1) e industriali leggeri (E2).

NOTA: per ottenere dati tecnici tramite telefax, chiamare il numero 1-800-516-2525 (solo negli USA) e seguire le istruzioni registrate. Per assistenza tecnica, rivolgersi alla Shure chiamando il numero USA (847) 600-2000. In Europa, chiamare il numero 0049-7131-72140.

ACCESSORI IN DOTAZIONE

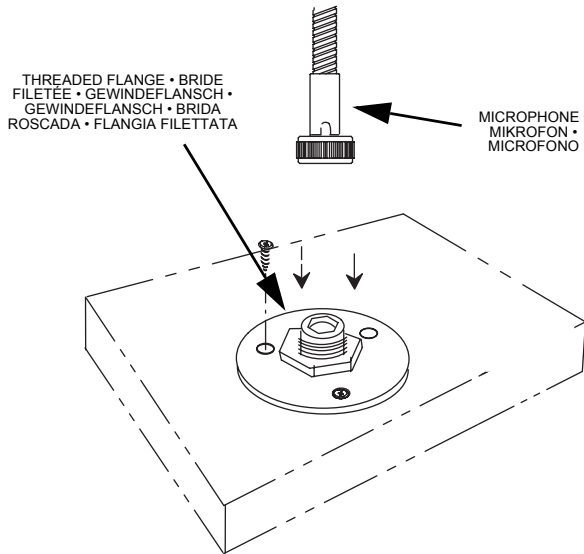
Flangia e dado	A12B
Morsetto	80A476
Supporto antivibrazione	A400SM
Schermo paravento in schiuma poliuretana con montaggio a scatto	
(1 in dotazione, 4 nel kit di ricambio)	RK412WS

ACCESORIE OPZIONALI

Schermo paravento sferico	
in schiuma poliuretana	A99WS
Schermo paravento metallico bloccabile.....	A412MWS

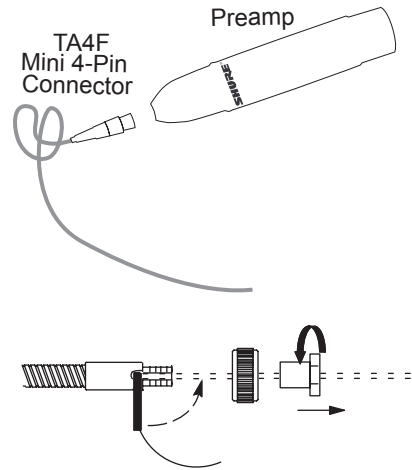
RICAMBI

Kit preamplificatore	RK100PK
Cartuccia omnidirezionale.....	R183B
Cartuccia a supercardioide	R184B
Cartuccia a cardioide	R185B



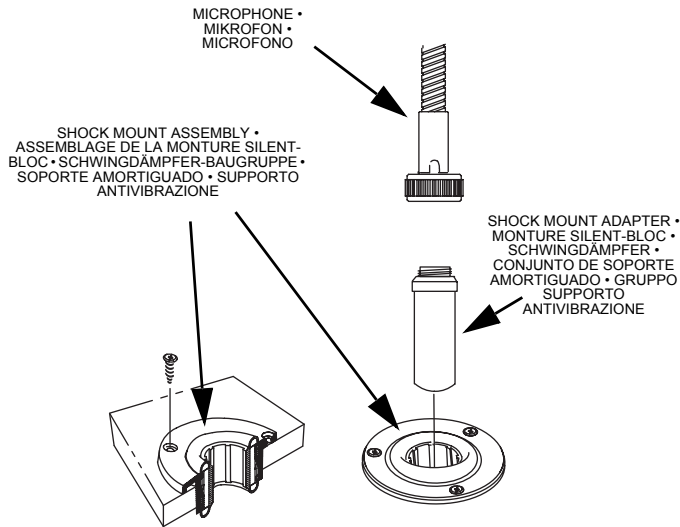
THREADED FLANGE INSTALLATION • INSTALLATION DE LA BRIDE FILETÉE • INSTALLATION DES GEWINDEFLANSCHES • INSTALACION DE BRIDA ROSCADA • INSTALLAZIONE DELLA FLANGIA FILETTATA

FIGURE 1 • ABBILDUNG 1 • FIGURA 1



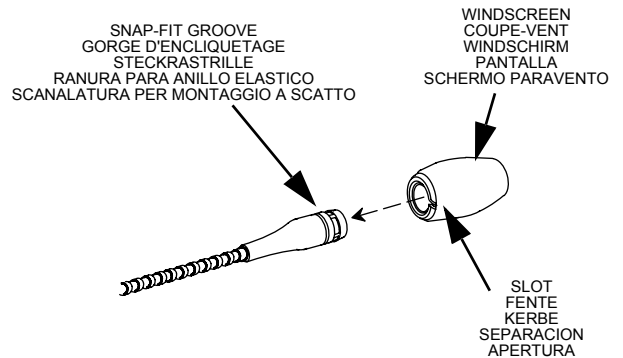
CHANGING FROM SIDE TO BOTTOM CABLE EXIT • CHANGEMENT DE LA SORTIE DU CÂBLE DU CÔTÉ AU DESSOUS • UMBAU VON SEITLICHEM KABELAUSTRITT ZU AUSTRITT NACH UNTEN • CAMBIO DE SALIDA LATERAL DEL CABLE A SALIDA INFERIOR • MODIFICA PER FARE USCIRE IL CAVO DAL BASSO ANZICHÉ LATERALMENTE

FIGURE 3 • ABBILDUNG 3 • FIGURA 3



SHOCK MOUNT INSTALLATION • INSTALLATION DE LA MONTURE SILENT-BLOC • INSTALLATION DES SCHWINGDÄMPFERS • INSTALACION DEL SOPORTE AMORTIGUADO • INSTALLAZIONE DEL SUPPORTO ANTIVIBRAZIONE

FIGURE 2 • ABBILDUNG 2 • FIGURA 2



MOUNTING FLANGE INSTALLATION • INSTALLATION DE LA BRIDE DE MONTAGE • INSTALLATION DES BEFESTIGUNGSFLANSCHES • INSTALACION DE BRIDA DE MONTAJE • INSTALLAZIONE DELLA FLANGIA DI MONTAGGIO

FIGURE 4 • ABBILDUNG 4 • FIGURA 4

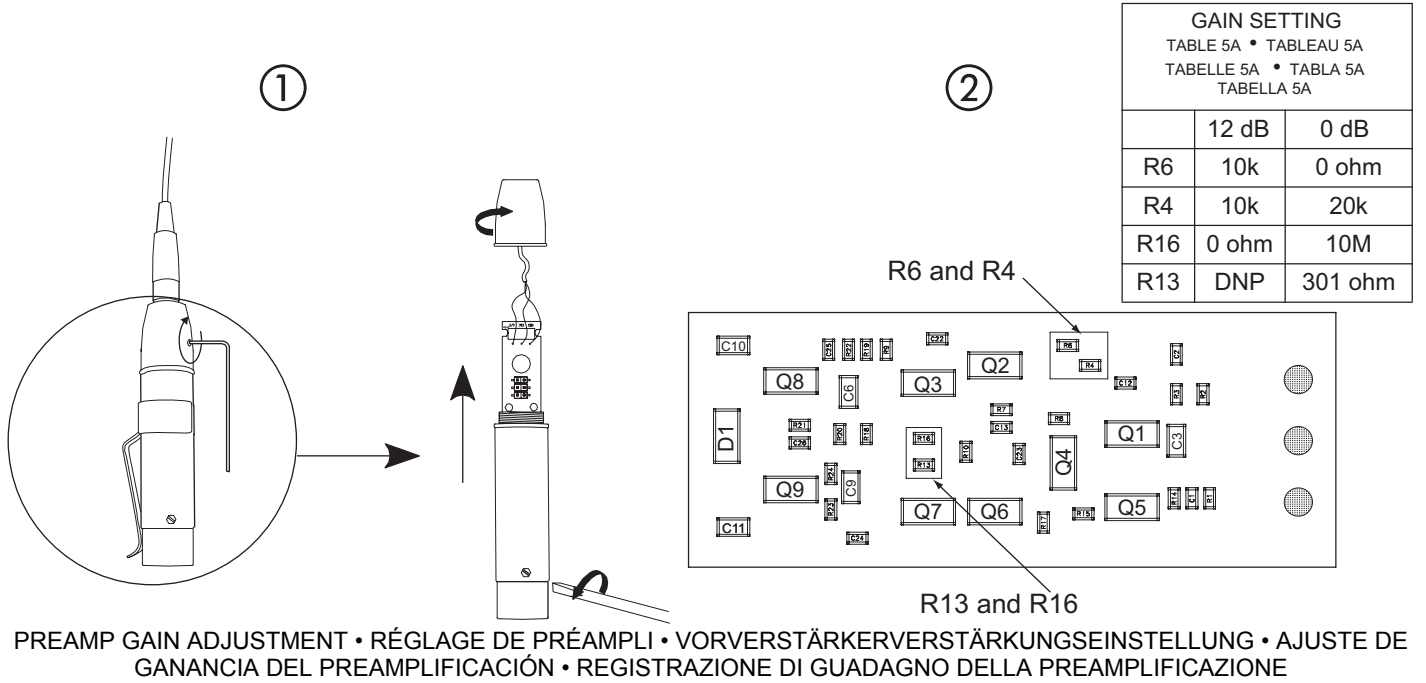
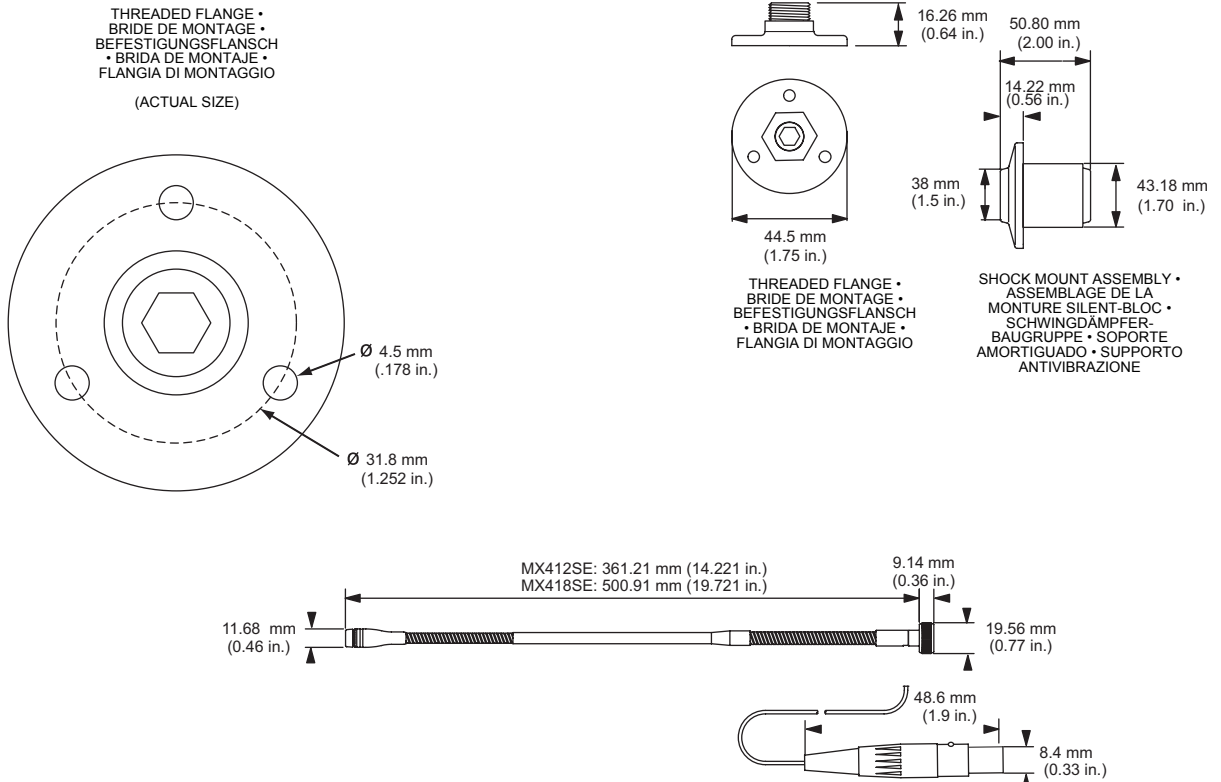
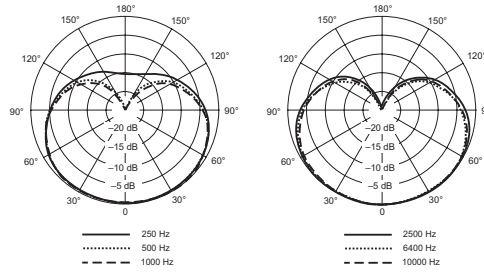
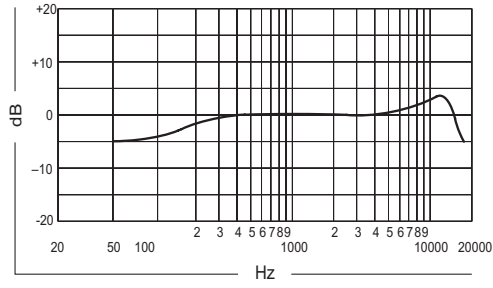


FIGURE 5 • ABBILDUNG 5 • FIGURA 5

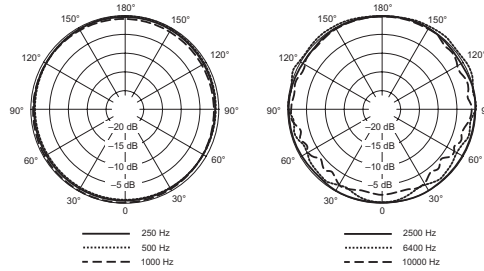
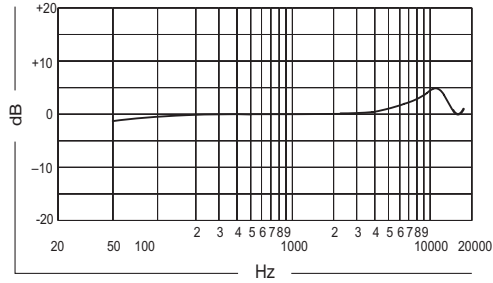


DIMENSIONS DIMENSIONS ABMESSUNGEN DIMENSIONES DIMENSIONI

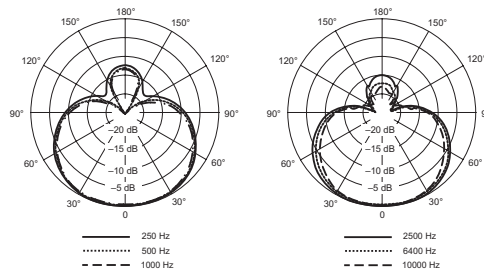
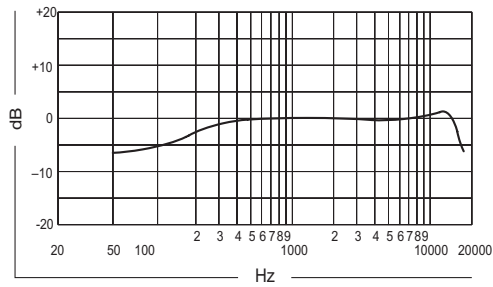
FIGURE 6 • ABBILDUNG 6 • FIGURA 6



CARDIOID
KÄRDIÖID
CARDIOÏDE



OMNIDIRECTIONNELLE
OMNIDIRECCIONELLE
ALLE RICHTUNGEN
OMNIDIREZIONALE



SUPERCARDIÖID
SUPERCARDIOÏDE
SUPERKÄRDIÖID

TYPICAL FREQUENCY RESPONSE • COURBE DE
RÉPONSE TYPIQUE • TYPISCHER FREQUENZGANG •
RESPUESTA DE FRECUENCIA TÍPICA • RISPOSTA IN
FREQUENZA TIPICA

TYPICAL POLAR PATTERNS • COURBE DE
DIRECTIVITÉ TYPIQUES • TYPISCHE POLARMUSTER •
PATRONES DE CAPTACION POLAR TÍPICOS •
DIAGRAM POLARI TIPICI

FIGURE 7 • ABBILDUNG 7 • FIGURA 7



SHURE Incorporated <http://www.shure.com>
United States, Canada, Latin America, Caribbean:
5800 W. Touhy Avenue, Niles, IL 60714-4608, U.S.A.
Phone: 847-600-2000 U.S. Fax: 847-600-1212 Intl Fax: 847-600-6446
Europe, Middle East, Africa:
Shure Europe GmbH, Phone: 49-7131-72140 Fax: 49-7131-721414
Asia, Pacific:
Shure Asia Limited, Phone: 852-2893-4290 Fax: 852-2893-4055