

Полностью прочитайте данную инструкцию до начала сборки и установки. При возникновении вопросов по сборке и эксплуатации продукта свяжитесь с нашей сервисной службой.

ВНИМАНИЕ

Использование продукта с устройствами, превышающими допустимый вес, может привести к неправильной его работе, полной поломке и травмам пользователя.

- Продукт должен быть собран согласно данной инструкции. Неверная установка может принести вред здоровью пользователя.
- Необходимо использование средств индивидуальной защиты и правильных инструментов. Продукт должен быть собран и установлен профессионалом.
- Убедитесь, что рабочая поверхность способна выдержать суммарный вес продукта, используемого устройства и всех дополнительных компонентов.
- Используйте крепеж из комплекта поставки и НЕ ПЕРЕТЯГИВАЙТЕ их во время сборки, и установки.
- Продукт содержит мелкие детали, которые могут вызвать удушье при проглатывании. Храните их в недоступном для детей месте.
- Неверное использование продукта может привести к его поломке и травмам.
- Перед установкой экрана убедитесь, что данная модель поддерживается продуктом. Проверьте VESA крепление, вес экрана и его диагональ.
- Установка неподдерживаемого экрана может привести к поломке продукта и травмам.

ВАЖНО

ПЕРЕД началом сборки убедитесь в том, что вы получили все необходимые для сборки детали. Сверьтесь со списком. Если деталей не хватает или они имеют дефекты, свяжитесь с нашей сервисной службой.

ГАРАНТИЯ

Не требует обязательной сертификации. Срок службы не ограничен. ГАРАНТИЯ 5 ЛЕТ.

Монтаждауды және орнатуды бастамас бұрын осы нұсқаулықты толығымен оқып шығыңыз. Өнімді құрастыру және пайдалану туралы сұрақтарыңыз болса, қызмет көрсету бөліміне хабарласыңыз.

НАЗАР АУДАРЫҢЫЗ

Өнімді рұқсат етілген салмақтан асатын құрылғылармен пайдалану, дұрыс жұмыс істемеуге, толық бұзылуға және пайдаланушының жарақат алуына әкелуі мүмкін.

- Өнімді осы нұсқаулыққа сәйкес жинау керек. Дұрыс емес орнату пайдаланушының денсаулығына зиян тигізуі мүмкін.
- Жеке қорғаныс құралдары мен дұрыс құрал-саймандарды пайдалану өте қажет. Өнімді кәсіби маман жинап, орнатуы керек.
- Жұмыс беті өнімнің, қолданылатын құрылғының және кез-келген қосымша компоненттердің жиынтық салмағын көтере алатындығына көз жеткізіңіз.
- Берілген жабдықты пайдаланыңыз, құрастыру және орнату кезінде оларға ТАРТУ КҮШІН АСЫРАМАҢЫЗ.
- Бұл өнімде жұтылған кезде тұншығуға әкелетін ұсақ бөлшектер бар. Оларды балалардың қолы жетпейтін жерде сақтаңыз.
- Өнімді дұрыс қолданбау зақымдануға және жарақатқа әкелуі мүмкін.
- Экранды орнатпас бұрын, модельге өнім сәйкес келетініне көз жеткізіңіз. VESA қондырғысын, экран салмағын және экран диагоналін тексеріңіз.
- Сәйкес келмейтін экранды орнату өнімнің бұзылуына және адам жарақатына әкелуі мүмкін.

МАҢЫЗДЫ


Құрастыруды бастамас бұрын, жинауға қажетті барлық бөлшектерді алғаныңызға көз жеткізіңіз. Тізімді тексеріңіз. Егер бөлшектер жетіспесе немесе ақаулы болса, біздің қызмет көрсету бөліміне хабарласыңыз.

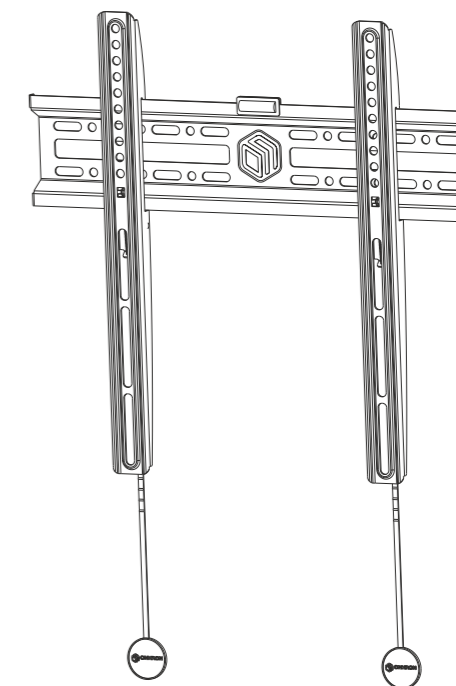
КЕПІЛДІК

Міндетті сертификаттауды қажет етпейді. Қызмет ету мерзімі шексіз. КЕПІЛДІК 5 ЖЫЛ.

Фиксированный кронштейн для ТВ 32"-65" Теледидарға арналған бекітілген кронштейн

РУКОВОДСТВО ПОЛЬЗОВАТЕЛЯ

	Нагрузка Max 50 кг
	Расстояние от стены 30 мм
	VESA 75 x 75, 100 x 100, 100 x 200, 200 x 100, 200 x 200, 200 x 300, 200 x 400, 300 x 100, 300 x 200, 300 x 300, 300 x 400, 400 x 200, 400 x 300, 400 x 400 мм



Спасибо, что выбрали нас!

Мы надеемся, что Вы довольны покупкой. Если Вам понравился наш продукт, пожалуйста, оставьте Ваш отзыв.

Если у Вас возникли вопросы или какие-либо проблемы, то Вы можете связаться с нами в любое время, и мы Вам поможем:

Россия: support@onkron.ru / +78007772176

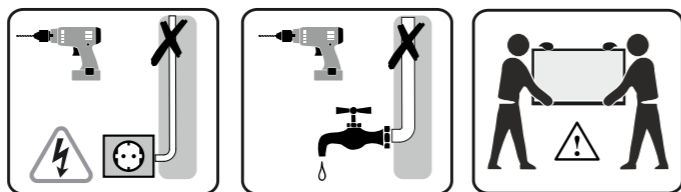
Бізді таңдағаныңызға рахмет!

Біздің өнімімізді сатып алғаныңызға қуаныштысыз деп үміттенеміз. Егер сізге біздің өнім ұнаса, пікіріңізді қалдыруыңызды өтінеміз.

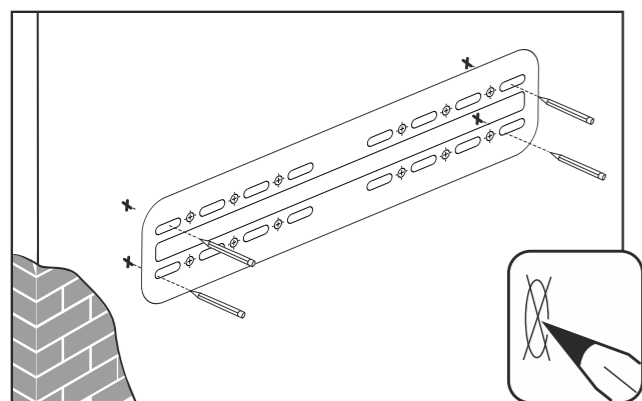
Егер сізде сұрақтар немесе кез-келген мәселелер туындаса, бізбен кез-келген уақытта байланыса аласыз, біз сізге көмектесеміз:

Ресей: support@onkron.ru / +78007772176

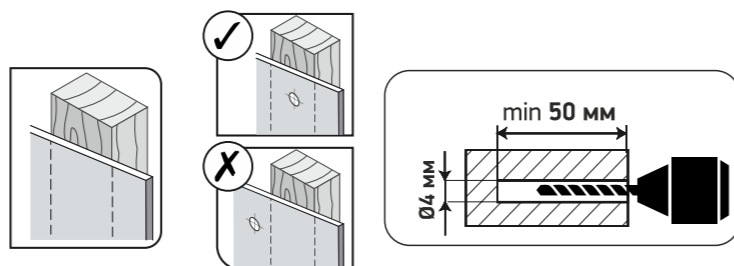
 <p>РЕКОМЕНДОВАННЫЕ ИНСТРУМЕНТЫ, НЕ ВКЛЮЧЕННЫЕ В КОМПЛЕКТ:</p> <p>Сверло по дереву Ø4 мм Сверло по бетону Ø8 мм</p> <p>Дрель Молоток Отвертка Торцевой ключ Ножницы Карандаш</p>	<p>КОМПЛЕКТ КРЕПЛЕНИЯ К СТЕНЕ:</p> <p>Шуруп M6x50 (x4) A Дюбель 8x40 (x4) B Шайба (x4) C</p>
<p>КОМПЛЕКТАЦИЯ:</p> <p>Уровень (x1) Пристенная панель (x1)</p> <p>Направляющая (x2) Шаблон для разметки отверстий (x1)</p>	<p>КОМПЛЕКТ КРЕПЛЕНИЯ К ТЕЛЕВИЗОРУ:</p> <p>M5x30 (x4) E M8x30 (x4) G M6x30 (x4) F M8x50 (x4) Проставка (x4) D Проставка (x4) J</p>



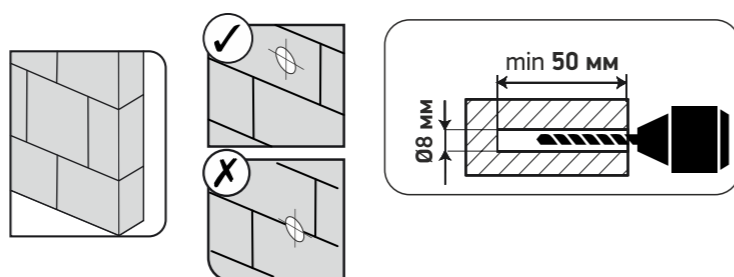
1 Приложите шаблон для разметки сверлений к стене и отметьте карандашом четыре места для сверления отверстий.



2 2.1 Сверление отверстий в деревянной стене:



2.2 Сверление отверстий в бетонной стене:



3 Прикрутите пристенную панель к стене, используя рекомендованный крепеж.

3.1 Установка на деревянную стену:

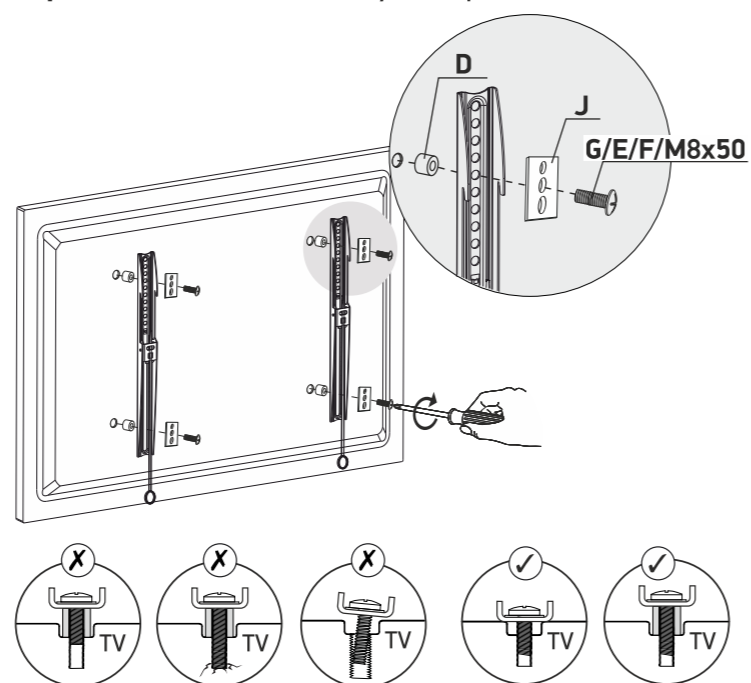


3.2 Установка на бетонную стену:



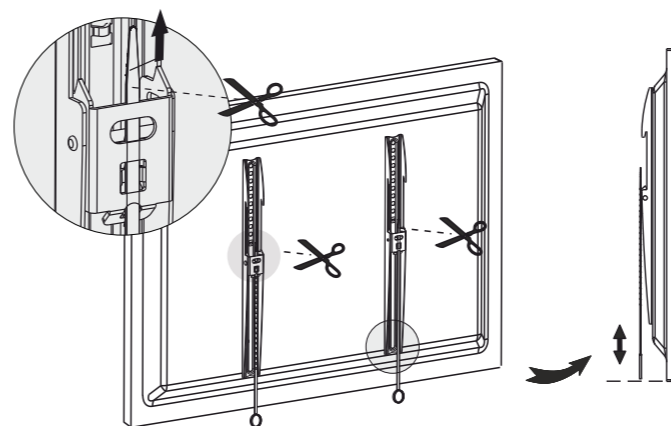
4 Установите направляющие на телевизор, используя крепеж, подходящий к Вашему телевизору.

проставки (D) -используйте при необходимости

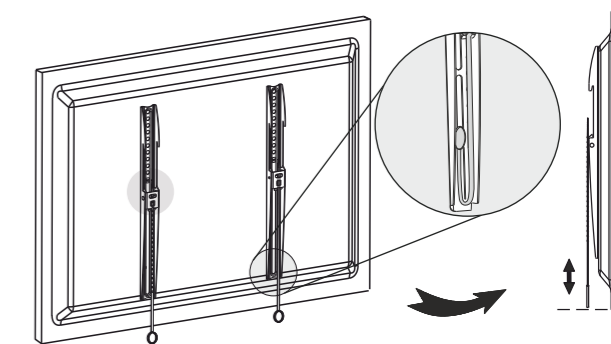


5 Отрегулируйте длину пластиковых шнуров направляющих.

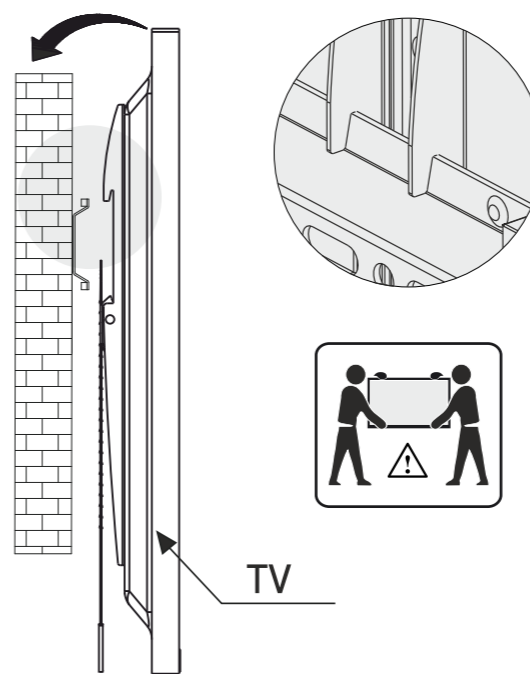
Вариант 1: Вытяните вверх и подрежьте пластиковые шнуры направляющих.



Вариант 2: Согните пластиковые шнуры и уберите их в нишу направляющих.



6 6.1 Навесьте верхний край направляющих на пристенную панель, не прижимая нижнюю часть телевизора.

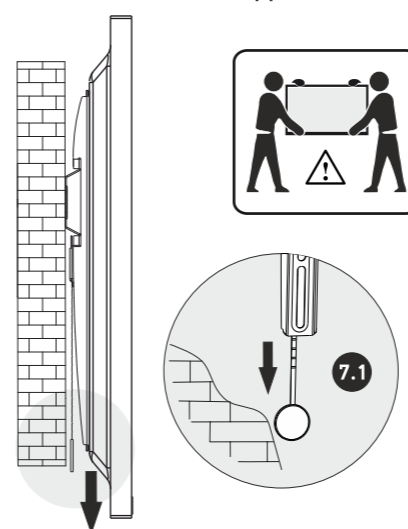


6.2 Прижмите нижнюю часть телевизора к стене до характерного щелчка фиксатора кронштейна.



7 Снимите телевизор с кронштейна:

7.1 Потяните за пластиковые шнуры направляющих, и защелки фиксатора кронштейна освободятся.



7.2 Отодвиньте нижнюю часть телевизора от стены и приподнимите его.

7.3 Снимите телевизор.

