

Спасибо, что выбрали нас!

Мы надеемся, что Вы довольны покупкой. Если Вам понравился наш продукт, пожалуйста, оставьте Ваш отзыв.

Если у Вас возникли вопросы или какие-либо проблемы, то Вы можете связаться с нами в любое время, и мы Вам поможем:

США: info@onkron.us / +13159682278

Европа: info@onkron.de / +494029996807

Россия: support@onkron.ru / +78007772176

Полностью прочитайте данную инструкцию до начала сборки и установки. При возникновении вопросов по сборке и эксплуатации продукта свяжитесь с нашей сервисной службой.

ВНИМАНИЕ

Использование продукта с устройствами, превышающими допустимый вес, может привести к неправильной его работе, полной поломке и травмам пользователя.

- Продукт должен быть собран согласно данной инструкции. Неверная установка может принести вред здоровью пользователя.
- Необходимо использование средств индивидуальной защиты и правильных инструментов. Продукт должен быть собран и установлен профессионалом.
- Убедитесь, что рабочая поверхность способна выдержать суммарный вес продукта, используемого устройства и всех дополнительных компонентов.
- Используйте крепеж из комплекта поставки и НЕ ПЕРЕТЯГИВАЙТЕ их во время сборки, и установки.
- Продукт содержит мелкие детали, которые могут вызвать удушье при проглатывании. Храните их в недоступном для детей месте.
- Неверное использование продукта может привести к его поломке и травмам.
- Перед установкой экрана убедитесь, что данная модель поддерживается продуктом. Проверьте VESA крепление, вес экрана и его диагональ.
- Установка неподдерживаемого экрана может привести к поломке продукта и травмам.

ВАЖНО

ПЕРЕД началом сборки убедитесь в том, что вы получили все необходимые для сборки детали. Сверьтесь со списком. Если деталей не хватает или они имеют дефекты, свяжитесь с нашей сервисной службой.

ГАРАНТИЯ

Не требует обязательной сертификации. Срок службы не ограничен.
ГАРАНТИЯ 5 ЛЕТ.

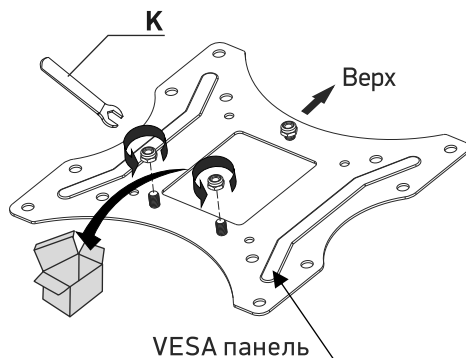
Комплект сборки

Сначала распакуйте все компоненты и убедитесь, что у вас есть все необходимые детали. Если деталей не хватает, свяжитесь с сервисной службой. Сверьтесь со списком:

	<p>Кронштейн (x1)</p>  <p>Кабель-канал (x1)</p>  <p>VESA панель (x1)</p>  <p>Ключ 10 мм (x1)</p>  <p>Декоративные накладки (x1)</p> 	<p>СОСТАВ КРЕПЕЖА КРЕПЛЕНИЯ К СТЕНЕ:</p> <p>Шуруп M6x50 (x4) A</p>  <p>Дюбель 8x40 (x4) B</p>  <p>6x16 Шайба (x4) C</p> 
<p>СОСТАВ КРЕПЕЖА ДЛЯ КРЕПЛЕНИЯ К ТЕЛЕВИЗОРУ:</p> <p>M4x12 (x4) E</p>  <p>M5x12 (x4) F</p>  <p>M6x12 (x4) G</p>  <p>M8x16 (x4) H</p>  <p>M8x50 (x4)</p>  <p>Проставка (x4) I</p>  <p>Шайба (x4) D</p> 		
<p>Рекомендованные инструменты, не включенные в комплект:</p> <p>Торцевой ключ</p>  <p>Молоток</p>  <p>Карандаш</p>  <p>Отвертка</p>  <p>Сверло по дереву Ø4 мм (5/32")</p>  <p>Сверло по бетону Ø8 мм (5/16")</p>  <p>Дрель</p> 	<p>Рулетка</p>  <p>Коробка</p> 	

1. Разборка VESA панели

- Положите VESA панель на ровную поверхность.
- Открутите у VESA панели две нижние гайки, отложите их в сторону.
- Воспользуйтесь ключом (К) из комплекта крепежа.

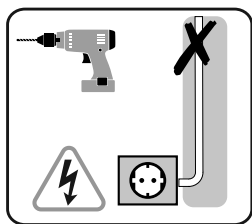


ВНИМАНИЕ: Не откручивайте верхнюю гайку VESA панели!

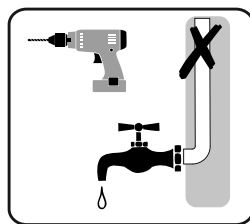
2. Установка кронштейна на стену

- **ВНИМАНИЕ:** Проверьте материал стены и толщину отделочного слоя.
- Вложенный комплект крепежа предназначен только для установки на бетонную стену с толщиной штукатурки не более 5 мм или на деревянные опоры стены из гипсокартона.
- Для стен из пустотелого кирпича, газо-пенобетона или двойного гипрочного слоя рекомендован другой тип крепежа, приобретаемый дополнительно.

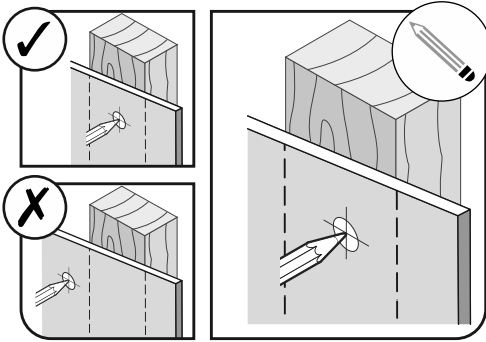
ВНИМАНИЕ: Не сверлите отверстия в местах прохождения электропроводки.



ВНИМАНИЕ: Не сверлите отверстия в местах прохождения водопроводных труб.

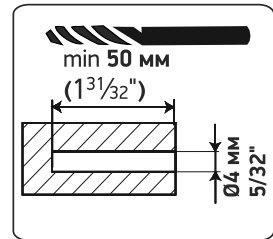
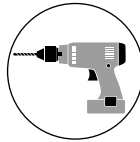


2.1 Установка кронштейна на деревянную стену, деревянные опоры для однослойного гипсокартона

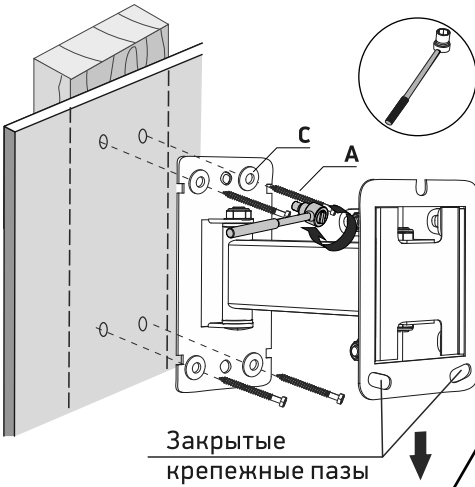


- Расположите основание кронштейна в желаемом положении, отметьте карандашом четыре места для сверления отверстий.
- Уберите кронштейн в сторону.

- Просверлите отверстия с помощью сверла $\varnothing 4$ мм ($5/32$ "), глубиной не менее 50 мм ($1^{31/32}$ ")



ВНИМАНИЕ: Использование дюбелей (В) не понадобится!

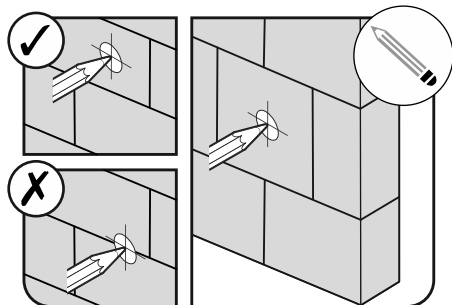


- Приложите кронштейн к стене, так чтобы закрытые крепежные пазы кронштейна располагались внизу.
- Прикрутите основание кронштейна к стене с помощью шурупов М6х50 (А) и шайб (С), используя трещотку.

ВНИМАНИЕ: Для закручивания шурупов не используйте ключ (К) из комплекта!

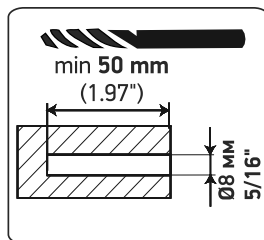
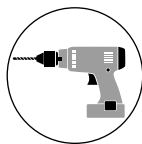


2.2 Установка кронштейна на бетонную стену



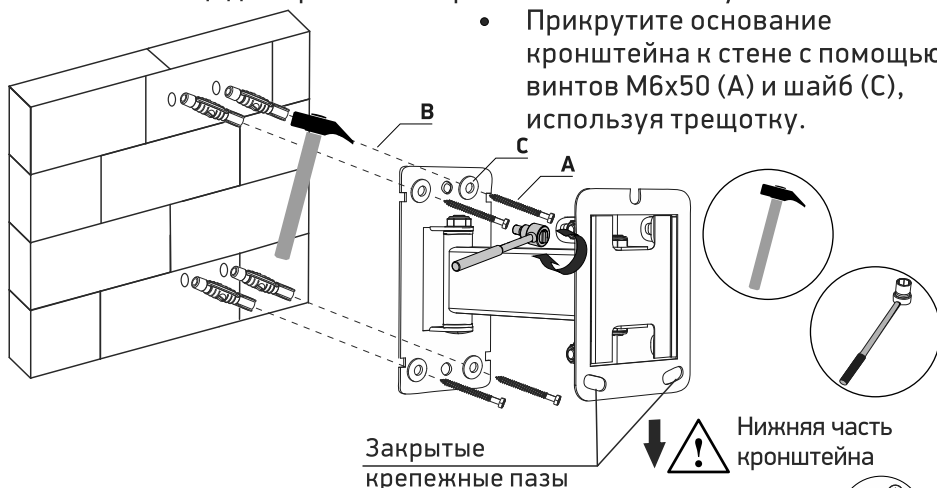
- Расположите основание кронштейна в желаемом положении, отметьте карандашом четыре места для сверления отверстий.
- Уберите кронштейн в сторону.

- Просверлите отверстия с помощью сверла $\varnothing 8$ мм (5/16") в стене не менее 50 мм (1³¹/₃₂")



- Вставьте дюбели (B) в просверленные отверстия. Убедитесь, что дюбели полностью установлены в стене, подстучите их молотком.
- Приложите кронштейн к стене, так чтобы закрытые крепежные пазы площадки кронштейна располагались внизу.

- Прикрутите основание кронштейна к стене с помощью винтов M6x50 (A) и шайб (C), используя трещотку.



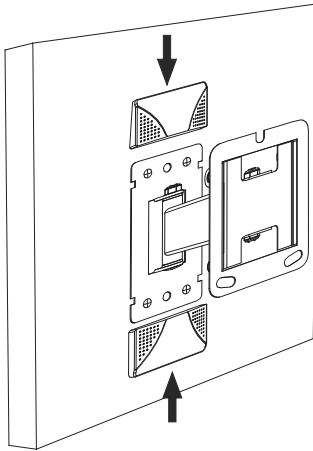
Закрытые
крепежные пазы

Нижняя часть
кронштейна

ВНИМАНИЕ: Для закручивания шурупов не используйте ключ (K) из комплекта!



3. Установка декоративных пластиковых накладок

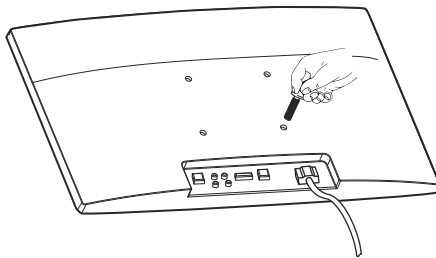


- Установите пластиковые наклейки сверху и снизу, сдвигая их вдоль основания кронштейна до характерного щелчка.

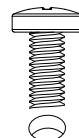
ВНИМАНИЕ: Применение излишнего усилия может привести к поломке пластиковых защелок, что не покрывается гарантией производителя.

4. Выбор ТВ винтов для установки VESA панели

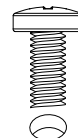
- Положите телевизор экраном вниз. Для защиты экрана расположите его на ровной поверхности, накрытой тканью.



M4/M5



M6



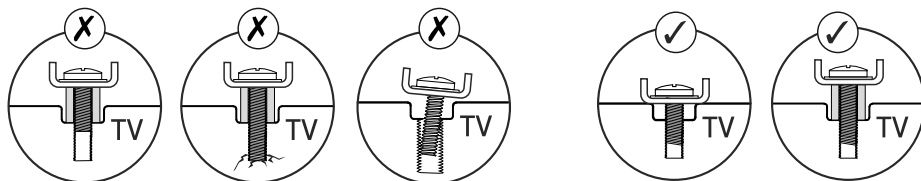
M8



- Вручную вверните винты в резьбовые отверстия на задней панели телевизора, чтобы определить, какой диаметр винта (M4/M5, M6 или M8) использовать.



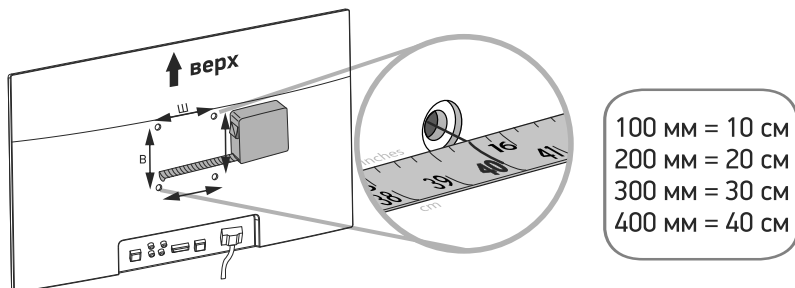
Слишком короткие винты не удержат телевизор.
 Использование винтов длиннее необходимого размера
 или установка винтов под наклоном может привести к
 повреждению внутренних элементов телевизора.



5. Установка VESA панели к телевизору

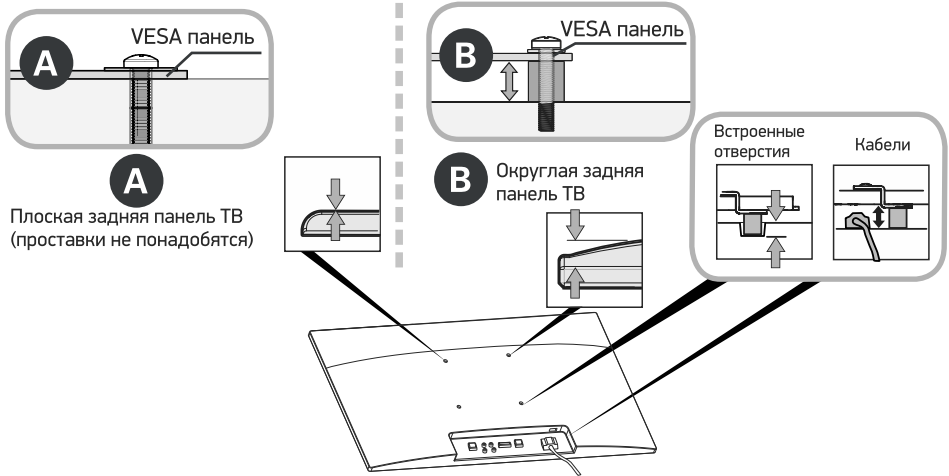
- Определите стандарт VESA Вашего телевизора, заглянув в его технические характеристики или с помощью рулетки измерьте расстояние по горизонтали и по вертикали от центра крепежных отверстий. Это и будет являться стандартом VESA Вашего телевизора.

Ширина: _____ мм(см) x Высота _____ мм(см)

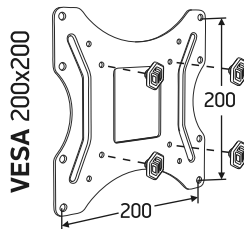
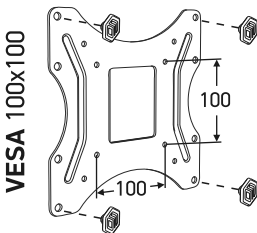


- **ВНИМАНИЕ:** Тип вашего телевизора поможет Вам определить какой набор крепежа (винты/проставки) использовать при установке VESA панели.

- **A.** Вариант установки без проставок (телевизоры с плоской задней панелью).
- **B.** Вариант установки с использованием проставок (телевизоры с округлой задней панелью или встроенными монтажными отверстиями).



Установка эластичных вставок

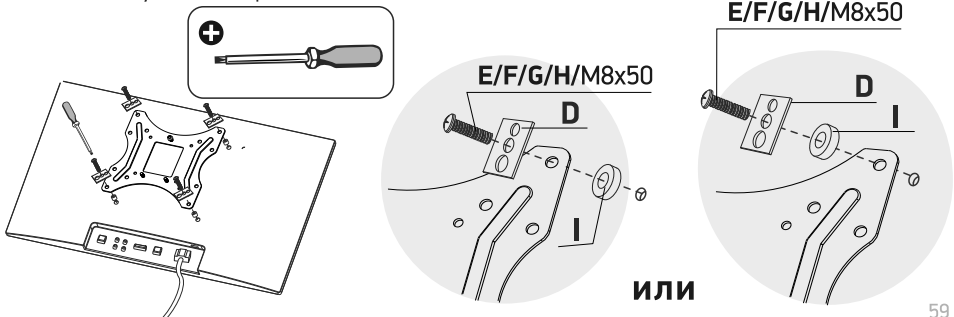


РЕКОМЕНДУЕМ устанавливать эластичные вставки в свободные отверстия на VESA панели.

ПРЕДНАЗНАЧЕНИЕ:

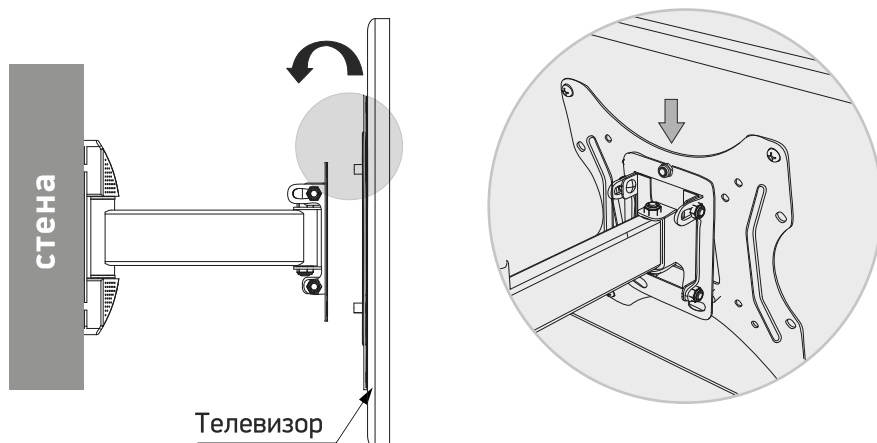
- для защиты ТВ от царапин и вмятин при фиксации задней панели к металлической VESA панели;

- Соедините VESA панель с телевизором так, чтобы ее отверстия совпали с отверстиями в телевизоре. При необходимости проложите проставки (I), идущие в комплекте между телевизором и VESA панелью, используя подобранные винты E/F/G/H/M8x50 или проложите проставки (I) с шайбой (D) между винтами и VESA панелью.
- Воспользуйтесь отверткой.

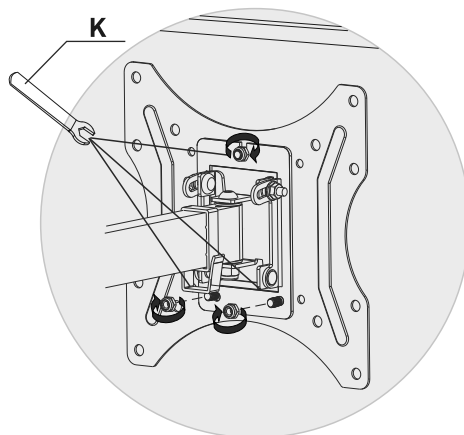


6. Установка телевизора на кронштейн

- Поднесите телевизор задней панелью к закрепленному на стене кронштейну и, не прижимая нижнюю часть телевизора к кронштейну плавно опустите его вниз на площадку до тех пор, пока верхний винт с гайкой не зацепится за площадку кронштейна.

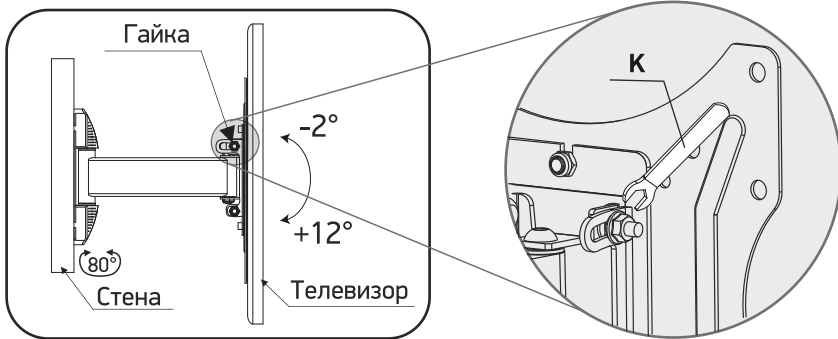


- Прижмите нижнюю часть телевизора к кронштейну, понав винтами VESA панели в закрытые крепежные пазы кронштейна.
- Закрутите фиксирующие гайки в трех местах.
- Воспользуйтесь ключом (К) из комплекта крепежа.
- Только после этого телевизор можно отпустить.

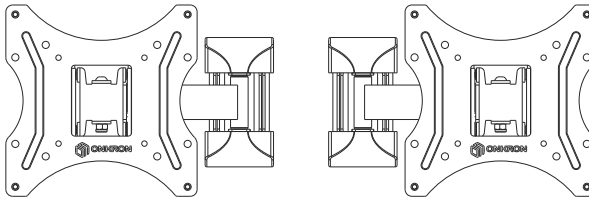


7. Регулировка положения кронштейна

- Отрегулируйте желаемое положение кронштейна.
- Кронштейн имеет возможность наклона -2° $+12^{\circ}$, для этого необходимо ослабить гайки с двух сторон кронштейна, отрегулировать наклон и снова их затянуть.
- Воспользуйтесь ключом (К) из комплекта крепежа.



- Кронштейн имеет возможность поворота влево и вправо на угол до 80° .



8. Прокладка проводов

- Проложите провода в кабель-канал кронштейна.
- Для свободной регулировки положения телевизора, провода должны слегка провисать.

