

SHURE®

LEGENDARY
PERFORMANCE™

PG ALTA™ SERIES
WIRED MICROPHONE

PGA 48 USER GUIDE

Le Guide de l'Utilisateur

Bedienungsanleitung

Guía del Usuario

Guida dell'Utente

Manual do Usuário

Руководство пользователя

Gebruikershandleiding

日本語

사용자 가이드

繁體中文

用戶指南

Panduan Pengguna



© 2015 Shure Incorporated
27A25227 (Rev. 2)
Printed in China



PGA48

PG Alta Microphones

Congratulations on the purchase of a new Shure PG Alta series microphone. The PG Alta series delivers professional quality audio at an affordable price, with solutions for capturing nearly any source, including voice, acoustic instruments, drums, and amplified electric instruments. Suitable for live and studio applications, PG Alta microphones are built to last, and meet the same rigorous quality testing standards that make all Shure products trustworthy and reliable.

General Rules for Use

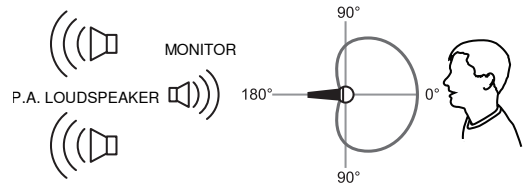
- Do not cover any part of the microphone grille with your hand, as this will adversely affect microphone performance.
- Aim the microphone toward the desired sound source (such as the talker, singer, or instrument) and away from unwanted sources.
- Place the microphone as close as practical to the desired sound source.
- Work close to the microphone for extra bass response.
- Use only one microphone to pick up a single sound source.
- For better gain before feedback, use fewer microphones.
- Keep the distance between microphones at least three times the distance from each microphone to its source ("three to one rule").
- Place microphones as far as possible from reflective surfaces.
- Add a windscreen when using the microphone outdoors.
- Avoid excessive handling to minimize pickup of mechanical noise and vibration.

Proximity Effect

Directional microphones progressively boost bass frequencies as the microphone is placed in closer proximity to the source. This phenomenon, known as proximity effect, can be used to create a warmer, more powerful sound.

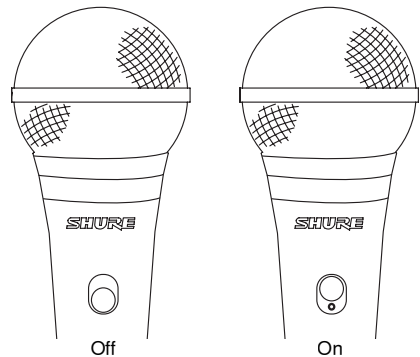
Avoiding Pickup of Unwanted Sound Sources

Place the microphone so that unwanted sound sources, such as monitors and loudspeakers, are directly behind it. To minimize feedback and ensure optimum rejection of unwanted sound, always test microphone placement before a performance.



Recommended Loudspeaker Locations for Cardioid Microphones

On/Off Switch



Specifications

Type

Dynamic (moving coil)

Frequency Response

70 to 15,000 Hz

Polar Pattern

Cardioid

Output Impedance

600 Ω

Sensitivity

at 1 kHz, open circuit voltage

-53.5 dBV/Pa¹ (2.10 mV)

Polarity

Positive pressure on diaphragm produces positive voltage on pin 2 with respect to pin 3

Weight

300 g (10.58 oz.)

Switch

On/Off Switch

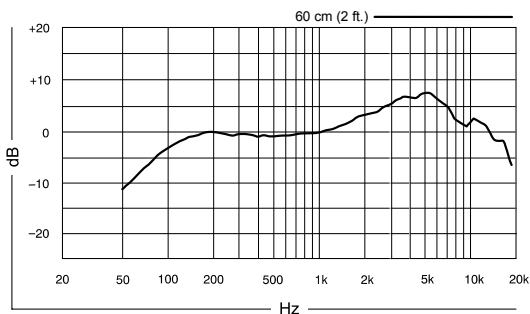
Connector

Three-pin professional audio (XLR), male

Environmental Conditions

Operating Temperature	-20° to 165° F (-29° to 74° C)
Relative Humidity	0 to 95%

1 Pa=94 dB SPL



Typical Frequency Response

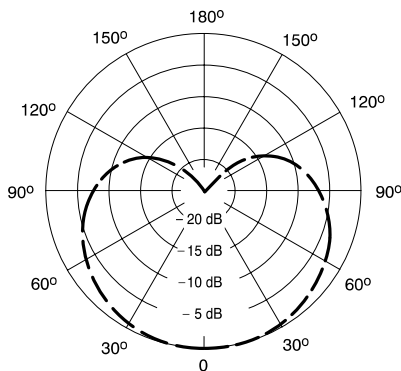
Optional Accessories and Replacement Parts

Microphone Clip for SM58, SM57, SM87A, Beta 87A, Beta 87C, PGA57, PGA58, PGA48, PGA81 Microphone Clip for SM58, SM57, SM87A, Beta 87A, Beta 87C, PGA57, PGA58, PGA48, PGA81	A25D
5/8" to 3/8" Thread Adapter	31A1856
7.6 m (25 ft.) Cable (XLR-XLR)	C25J
25 foot (7.5m) Triple-Flex® Microphone XLR Cable with chrome connectors	C25F
PGA48 Replacement Grille	RPMP48G

Certifications

This product meets the Essential Requirements of all relevant European directives and is eligible for CE marking.

Authorized European representative:
 Shure Europe GmbH
 Headquarters Europe, Middle East & Africa
 Department: EMEA Approval
 Jakob-Dieffenbacher-Str. 12
 75031 Eppingen, Germany
 Phone: 49-7262-92 49 0
 Fax: 49-7262-92 49 11 4
 Email: info@shure.de



Typical Polar Pattern

PGA48

Microphones PG Alta

Félicitations pour avoir acheté un microphone de la nouvelle série PG Alta de Shure. La série PG Alta offre un son de qualité professionnelle à un prix abordable, avec des solutions permettant de capter quasiment n'importe quelle source, dont la voix, les instruments acoustiques, les batteries et les instruments électriques amplifiés. Adaptés au live comme aux enregistrements en studio, les microphones PG Alta sont conçus pour durer et respectent les normes qualitatives rigoureuses qui rendent tous les produits Shure fiables et dignes de confiance

Règles générales d'utilisation

- Ne couvrir aucune partie de la grille du microphone avec la main car cela dégradera les performances du microphone.
- Diriger le microphone vers la source sonore désirée (telle qu'un orateur, un chanteur ou un instrument) et à l'opposé des sources sonores indésirables.
- Placer le microphone le plus près possible de la source sonore.
- Pour obtenir davantage de graves, placer le microphone le plus près possible de la source sonore.
- Utiliser un seul microphone pour chaque source sonore.
- Pour un meilleur gain avant Larsen, utiliser moins de microphones.
- La distance entre les microphones doit être d'au moins trois fois celle de chaque microphone à sa source (règle 3:1).
- Placer les microphones le plus loin possible des surfaces réfléchissantes.
- Si le microphone est utilisé à l'extérieur, le munir d'une bonnette anti-vent.
- Éviter de manipuler le microphone outre mesure afin de minimiser la captation des bruits mécaniques et des vibrations.

Effet de proximité

Les microphones directionnels amplifient progressivement les fréquences graves lorsque le microphone est rapproché de la source. Ce phénomène, appelé effet de proximité, peut être souhaité pour obtenir un son plus chaud et plus puissant.

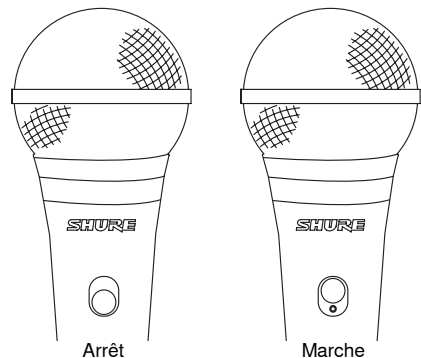
Comment éviter la reprise de sources sonores indésirables

Placer le microphone de façon à ce que les sources sonores indésirables, telles que les retours de scène et les haut-parleurs, soient directement derrière lui. Pour minimiser le larsen acoustique et optimiser le rejet des sons indésirables, toujours essayer le placement du microphone avant une prestation.



Emplacements recommandés des haut-parleurs pour les microphones cardioïdes

Commutateur marche/arrêt



Caractéristiques

Type

Dynamique (bobine mobile)

Réponse en fréquence

70 à 15,000 Hz

Courbe de directivité

Cardioïde

Impédance de sortie

600 Ω

Sensibilité

à 1 kHz, tension en circuit ouvert

-53,5 dBV/Pa¹ (2,10 mV)

Polarité

Une pression acoustique positive sur le diaphragme produit une tension positive sur la broche 2 par rapport à la broche 3.

Poids

300 g (10,58 oz.)

Interrupteur

Commutateur marche/arrêt

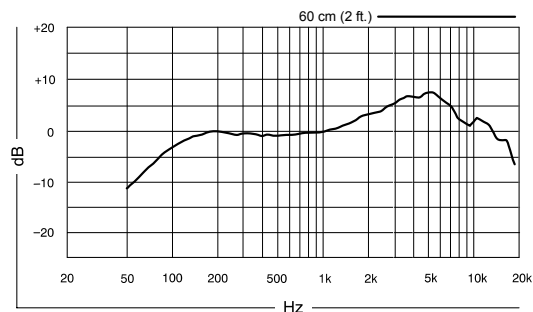
Connecteur

Audio professionnel à trois broches (XLR), mâle

Environnement

Température de fonctionnement	-20° à 165° F (-29° à 74° C)
Humidité relative	0 à 95%

1 Pa=94 dB SPL



Réponse en fréquence typique

Accessoires en option et pièces de rechange

Adaptateur de pied orientable Microphone Clip for SM58, SM57, SM87A, Beta 87A, Beta 87C, PGA57, PGA58, PGA48, PGA81	A25D
Adaptateur de filetage 5/8" à 3/8" 5/8" to 3/8" Thread Adapter	31A1856
Câble (XLR-XLR) de 7,6 m (25 pi) 7.6 m (25 ft.) Cable (XLR-XLR)	C25J
Câble TRIPLE-FLEX™ 25', connecteurs XLR chromés 25 foot (7.5m) Triple-Flex® Microphone XLR Cable with chrome connectors	C25F
PGA48 Replacement Grille	RPMP48G

Homologations

Ce produit est conforme aux exigences essentielles de toutes les directives européennes applicables et est autorisé à porter la marque CE.

Représentant agréé européen :

Shure Europe GmbH

Siège Europe, Moyen-Orient et Afrique

Service : Homologation EMA

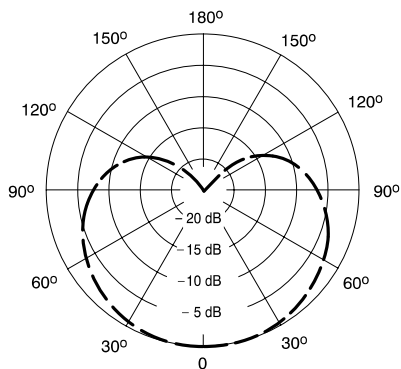
Jakob-Dieffenbacher-Str. 12

75031 Eppingen, Allemagne

Téléphone : 49-7262-92 49 0

Télécopie : 49-7262-92 49 11 4

Courriel : info@shure.de



1000 Hz
Courbe de directivité typique

PGA48

PG Alta Mikrofone

Glückwunsch zum Kauf eines neuen Mikrofons der Shure-Serie PG Alta. Die Serie PG Alta bietet Audio in Profiqualität zu einem erschwinglichen Preis mit Lösungen zur Abnahme fast jeglicher Schallquelle, einschließlich Sprache/Gesang, akustischen Instrumente, Schlagzeug und verstärkte Elektroinstrumente. PG Alta Mikrofone eignen sich für Live- und Studioanwendungen, sind für lange Haltbarkeit konstruiert und erfüllen dieselben strengen Qualitätsprüfnormen, durch die sich alle Shure-Produkte als vertrauenswürdig und zuverlässig auszeichnen.

Allgemeine Regeln für den Gebrauch

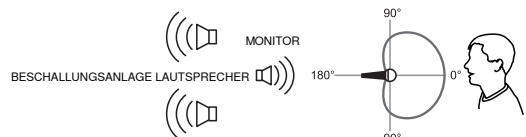
- Keinen Teil des Mikrofongrills mit der Hand verdecken, da die Leistung des Mikrofons dadurch beeinträchtigt wird.
- Das Mikrofon auf die gewünschte Schallquelle (z. B. den Sprecher, Sänger oder das Instrument) und weg von unerwünschten Schallquellen richten.
- Das Mikrofon so nahe wie möglich an der gewünschten Schallquelle platzieren.
- Das Mikrofon sehr nahe platzieren, um eine zusätzliche Bassanhebung zu erzielen.
- Nur ein Mikrofon zum Abnehmen einer einzelnen Schallquelle verwenden.
- Um eine bessere Rückkopplungssicherheit zu erzielen, weniger Mikrofone verwenden.
- Den Abstand zwischen Mikrofonsen mindestens dreimal so groß wie den Abstand des Mikrofons zu der Schallquelle halten (Regel „Drei zu Eins“).
- Mikrofone möglichst weit weg von akustischen Reflexionsflächen platzieren.
- Bei Einsatz des Mikrofons im Freien einen Windschutz anbringen.
- Das Mikrofon möglichst ruhig in der Hand halten, um mechanische Störgeräusche und Vibrationen zu minimieren.

Nahbesprechungseffekt

Richtmikrofone verstärken bei Annäherung des Mikrofons an die Klangquelle tiefe Frequenzen mehr. Diese Eigenschaft wird als Nahbesprechungseffekt bezeichnet und kann zum Erzeugen eines wärmeren, kräftigeren Klangs verwendet werden.

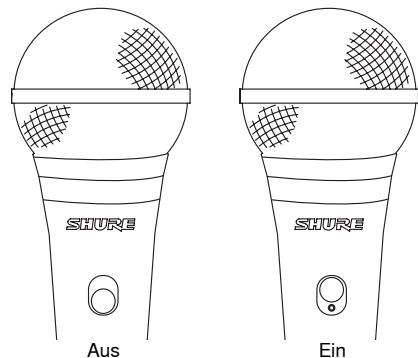
Vermeiden der Abnahme unerwünschter Schallquellen

Das Mikrofon so platzieren, dass unerwünschte Schallquellen, wie z. B. Monitore und Lautsprecher, direkt hinter dem Mikrofon angeordnet sind. Zur Minimierung des Rückkopplungseffekts und zur maximalen Unterdrückung unerwünschter Geräusche die Mikrofonplatzierung vor einem Auftritt immer prüfen.



Empfohlene Aufstellung der Lautsprecher für Mikrofone mit nierenförmiger Richtcharakteristik

An/Aus-Schalter



Technische Daten

Typ

Dynamisch (Tauchspule)

Frequenzgang

70 bis 15.000 Hz

Richtcharakteristik

Niere

Ausgangsimpedanz

600 Ω

Empfindlichkeit

bei 1 kHz, Leerlaufspannung

-53,5 dBV/Pa¹ (2,10 mV)

Polarität

Positiver Druck an der Membran erzeugt positive Spannung an Pin 2 in Bezug auf Pin 3.

Gewicht

300 g (10,58 g)

Schalter

An/Aus-Schalter

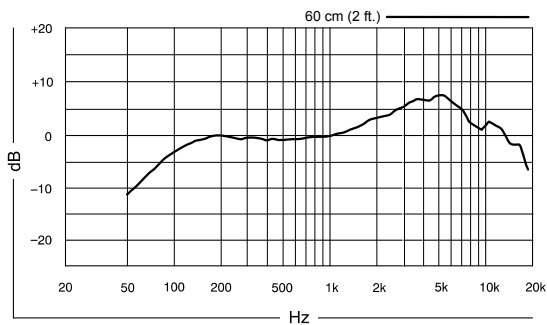
Stecker

Dreipoliger (XLR) Profi-Audiostecker

Temperaturbereich

Betriebstemperatur	-20° bis 165 °F (-29° bis 74 °C)
Relative Feuchtigkeit	0 bis 95%

¹ Pa=94 dB SPL



Typischer Frequenzgang

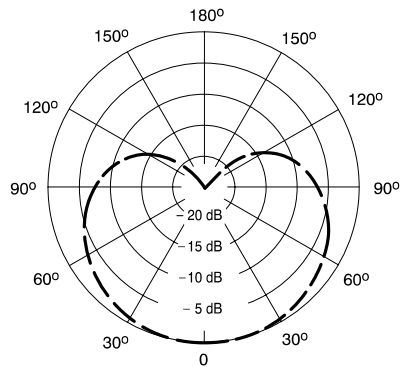
Optionales Zubehör und Ersatzteile

Schwenkbarer Mikrofonstativhalter Microphone Clip for SM58, SM57, SM87A, Beta 87A, Beta 87C, PGA57, PGA58, PGA48, PGA81	A25D
5/8 Zoll zu 3/8 Zoll Gewindeadapter 5/8" to 3/8" Thread Adapter	31A1856
7,6-m-Kabel (XLR-XLR) 7.6 m (25 ft.) Cable (XLR-XLR)	C25J
7,6 m langes TRIPLE-FLEX™-Kabel mit chromefarbenen XLR-Steckern 25 foot (7.5m) Triple-Flex® Microphone XLR Cable with chrome connectors	C25F
PGA48 Replacement Grille	RPMP48G

Zulassungen

Dieses Produkt entspricht den Grundanforderungen aller relevanten Richtlinien der Europäischen Union und ist zur CE-Kennzeichnung berechtigt.

Bevollmächtigter Vertreter in Europa:
Shure Europe GmbH
Zentrale für Europa, Nahost und Afrika
Abteilung: EMEA-Approval
Jakob-Dieffenbacher-Str. 12
75031 Eppingen, Deutschland
Telefon: 49-7262-92 49 0
Telefax: 49-7262-92 49 11 4
E-Mail: info@shure.de



1000 Hz
Typische Richtcharakteristik

PGA48

Micrófonos PG Alta

Le felicitamos por su compra de un micrófono serie PG Alta de Shure. Los micrófonos de la serie PG Alta entregan audio de calidad profesional a un precio económico, con soluciones para captar casi cualquier fuente sonora, incluyendo voz, instrumentos acústicos, tambores e instrumentos eléctricos amplificadas. Adecuado para uso en vivo y en estudios, los micrófonos PG Alta están fabricados para perdurar, y satisfacen las mismas normas rigurosas de calidad que hacen que todos los productos Shure sean dignos de confianza y duraderos.

Reglas generales de uso

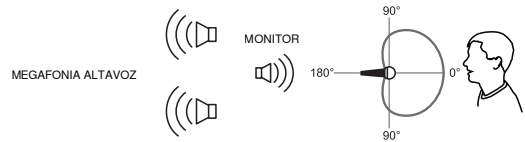
- No cubra parte alguna de la rejilla del micrófono con la mano, ya que esto tiene un efecto adverso sobre el rendimiento del micrófono.
- Oriente el micrófono hacia la fuente sonora deseada (tal como un orador, cantante o instrumento) y aléjelo de las fuentes no deseadas.
- Coloque el micrófono lo más cerca posible a la fuente sonora deseada.
- Acérquese al micrófono para obtener mayor respuesta de frecuencias bajas.
- Utilice sólo un micrófono para captar una sola fuente sonora.
- Para una mejor ganancia antes de la realimentación, use menos micrófonos.
- La distancia entre un micrófono y otro deberá ser al menos tres veces la distancia de cada micrófono a su fuente (regla de "tres a uno").
- Aleje los micrófonos lo más posible de las superficies reflectoras.
- Instale un paravientos si se usa el micrófono a la intemperie.
- Evite el manejo excesivo para reducir la captación de ruidos mecánicos y vibraciones.

Efecto de proximidad

Los micrófonos direccionales aumentan progresivamente las frecuencias bajas a medida que el micrófono se coloca más cerca a la fuente. Este fenómeno, conocido como el efecto de proximidad, puede usarse para crear un sonido más cálido y fuerte.

Cómo evitar la captación de fuentes sonoras no deseadas

Coloque el micrófono de forma que las fuentes sonoras no deseadas, tales como los monitores y altavoces, se encuentren a estos ángulos, no directamente detrás del micrófono. Para reducir al mínimo la realimentación de sonido y asegurar el rechazo óptimo a los sonidos no deseados, siempre pruebe la colocación de los micrófonos antes de una presentación.



Ubicaciones recomendadas para altavoces con micrófonos de cardioide

Interruptor de encendido



Especificaciones

Tipo

Dinámico (bobina móvil)

Respuesta de frecuencia

70 a 15,000 Hz

Patrón polar

Cardioides

Impedancia de salida

600 Ω

Sensibilidad

a 1 kHz, voltaje con circuito abierto

-53,5 dBV/Pa¹ (2,10 mV)

Polaridad

Una presión positiva en el diafragma del micrófono produce un voltaje positivo en la clavija 2 con respecto a la clavija 3

Peso

300 g (10,58 oz)

Interruptor

Interruptor de encendido

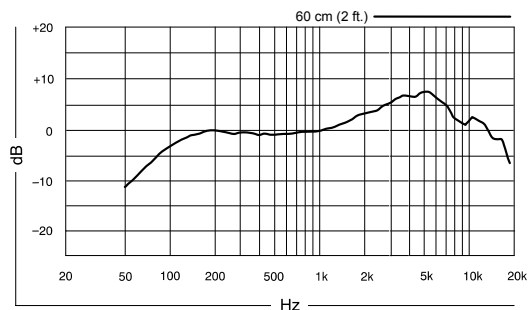
Conector

Conector de audio de tres clavijas profesional (tipo XLR), macho

Condiciones ambientales

Temperatura de funcionamiento	-20° a 165° F (-29° a 74° C)
Humedad relativa	0 a 95%

¹ Pa=94 dB SPL



Respuesta de frecuencia típica

Accesorios opcionales y piezas de repuesto

Adaptador giratorio para pedestal Microphone Clip for SM58, SM57, SM87A, Beta 87A, Beta 87C, PGA57, PGA58, PGA48, PGA81	A25D
Adaptador roscado de 5/8 a 3/8 pulg 5/8" to 3/8" Thread Adapter	31A1856
Cable de 7,6 m (25 pies) (XLR-XLR) 7.6 m (25 ft.) Cable (XLR-XLR)	C25J
Cable TRIPLE-FLEX™ de 25 pies, conectores XLR cromados 25 foot (7.5m) Triple-Flex® Microphone XLR Cable with chrome connectors	C25F
PGA48 Replacement Grille	RPMP48G

Certificaciones

Este producto cumple los requisitos esenciales de las directrices europeas pertinentes y califica para llevar el distintivo CE.

Representante europeo autorizado:

Shure Europe GmbH

Casa matriz en Europa, Medio Oriente y Africa

Departamento: Aprobación para región de EMEA

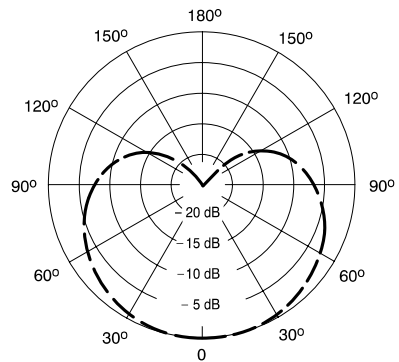
Jakob-Dieffenbacher-Str. 12

75031 Eppingen, Alemania

Teléfono: 49-7262-92 49 0

Fax: 49-7262-92 49 11 4

Email: info@shure.de



1000 Hz
Patrón polar de captación típico

PGA48

Microfoni PG Alta

Congratulazioni per l'acquisto di un nuovo microfono Shure PG Alta. La serie PG Alta offre un audio di qualità professionale a un prezzo conveniente, con soluzioni studiate per riprendere praticamente qualsiasi sorgente, inclusi voce, strumenti acustici, batterie e strumenti elettrici amplificati. Adatti per applicazioni live e in studio, i microfoni PG Alta sono realizzati in modo da garantirne una lunga durata e soddisfano gli stessi rigorosi standard di qualità che rendono tutti i prodotti Shure estremamente affidabili.

Regole generali per l'uso

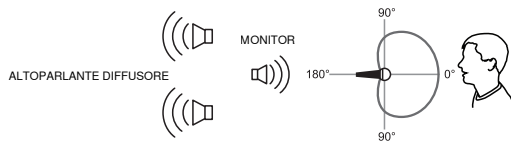
- Non coprite nessuna parte della griglia del microfono con la mano, per non comprometterne le prestazioni.
- Rivolgete il microfono verso la sorgente sonora desiderata (ad esempio, oratore, cantante o strumento) e lontano dalle sorgenti indesiderate.
- Posizionate il microfono quanto più vicino possibile alla sorgente sonora da riprendere.
- Per ottenere un guadagno migliore prima del feedback, usate il minimo numero di microfoni.
- Usate un solo microfono per ciascuna sorgente sonora.
- Per ottenere un guadagno migliore a monte della retroazione, usate un numero inferiore di microfoni.
- Mantenete la distanza tra i microfoni uguale ad almeno tre volte quella fra ciascun microfono e la relativa sorgente ("regola del 3:1").
- Tenete i microfoni quanto più lontano possibile da superfici riflettenti.
- Se usate il microfono all'aperto, usate un antivento.
- Cercate di spostare il microfono quanto meno possibile, per ridurre al minimo la ripresa di vibrazioni e rumori meccanici.

Effetto di prossimità

I microfoni direzionali incrementano progressivamente la risposta a bassa frequenza man mano che vengono avvicinati alla sorgente sonora. Questo fenomeno, noto come effetto di prossimità, può essere utilizzato per creare un suono più caldo e potente.

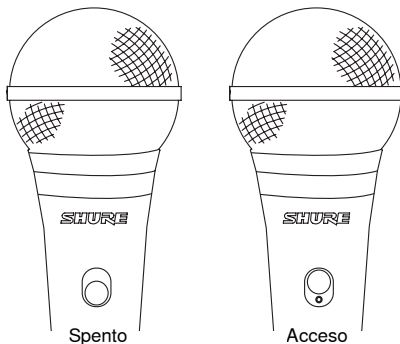
Come evitare la ripresa di sorgenti sonore indesiderate

Posizionate il microfono in modo tale che eventuali sorgenti sonore indesiderate, quali monitor ed altoparlanti, si trovino direttamente dietro di esso. Per ridurre al minimo il feedback e garantire la perfetta reiezione dei suoni indesiderati, verificate il comportamento del microfono nella posizione prescelta prima dello spettacolo.



Posizioni consigliate degli altoparlanti per i microfoni cardioide

Interruttore generale



Specifiche tecniche

Tipo

Dinamico (a bobina mobile)

Risposta in frequenza

70 - 15.000 Hz

Diagramma polare

Cardioide

Impedenza di uscita

600 Ω

Sensibilità

ad 1 kHz, tensione a circuito aperto

-53,5 dBV/Pa¹ (2,10 mV)

Polarità

Una pressione positiva sul diaframma produce una tensione positiva sul piedino 2 rispetto al piedino 3.

Peso

300 g (10,58 once)

Interruttore

Interruttore generale

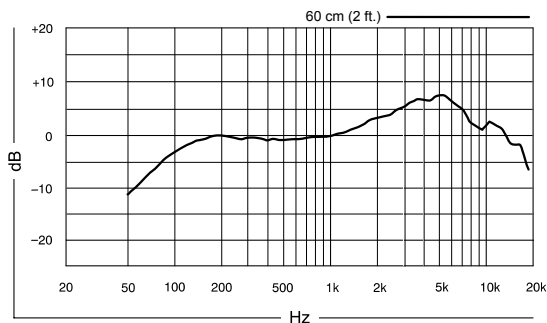
Connettore

Tipo audio, professionale, a tre piedini (XLR), maschio

Specifiche ambientali

Temperatura di funzionamento	-20° - 165°F (-29° - 74°C)
Umidità relativa	0 - 95%

1 Pa=94 dB SPL



Tipica risposta in frequenza

Accessori opzionali e ricambi

Adattatore per sostegno girevole Microphone Clip for SM58, SM57, SM87A, Beta 87A, Beta 87C, PGA57, PGA58, PGA48, PGA81	A25D
Adattatore con filettatura da 5/8 a 3/8 di pollice 5/8" to 3/8" Thread Adapter	31A1856
Cavo da 7,6 m (XLR-XLR) 7.6 m (25 ft.) Cable (XLR-XLR)	C25J
Cavo TRIPLE-FLEX™ da 7,6 m, connettori XLR in cromo 25 foot (7.5m) Triple-Flex® Microphone XLR Cable with chrome connectors	C25F
PGA48 Replacement Grille	RPMP48G

Omologazioni

Questo prodotto è conforme ai requisiti essenziali specificati nelle direttive pertinenti dell'Unione europea ed è contrassegnabile con la marcatura CE.

Rappresentante europeo autorizzato:

Shure Europe GmbH

Sede per Europa, Medio Oriente e Africa

Ufficio: EMEA Approval

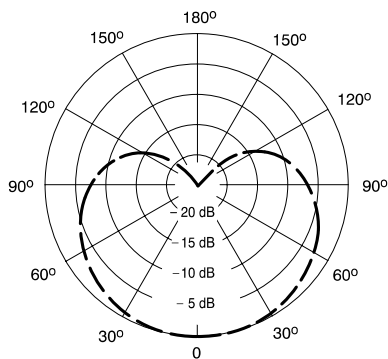
Jakob-Dieffenbacher-Str. 12

75031 Eppingen, Germania

N. di telefono: 49-7262-92 49 0

Fax: 49-7262-92 49 11 4

E-mail: info@shure.de



1000 Hz
Diagramma polare tipico

PGA48

Microfones PG Alta

Parabéns pela compra de um novo microfone da série PG Alta Shure. A série PG Alta oferece áudio de qualidade profissional a um preço acessível, com soluções para captar praticamente qualquer fonte, incluindo voz, instrumentos acústicos, percussão e instrumentos elétricos amplificados. Próprios para aplicações ao vivo e no estúdio, os microfones PG Alta são feitos para durarem e cumprem os mesmos padrões rigorosos do teste de qualidade que torna todos os produtos Shure dignos de confiança.

Regras Gerais de Uso

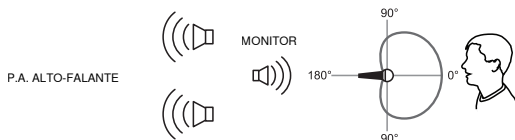
- Não cubra nenhuma parte da grade do microfone com a mão, uma vez que isso afeta adversamente o desempenho do microfone.
- Aponte o microfone na direção da fonte sonora desejada (como o locutor, cantor ou o instrumento) e afastado das fontes indesejadas.
- Coloque o microfone o mais próximo e o mais prático possível da fonte sonora.
- Toque próximo ao microfone para resposta do baixo extra.
- Use somente um microfone para captar uma única fonte sonora.
- Para melhor ganho antes da realimentação, use menos microfones.
- Mantenha a distância entre os microfones de pelo menos três vezes a distância de cada microfone até a sua fonte ("regra três para um").
- Coloque os microfones o mais longe possível de superfícies reflexivas.
- Acrescente uma windscreen ao usar o microfone em ambientes ao ar livre.
- Evite o manuseio excessivo para minimizar a captação de ruídos mecânicos e vibração.

Efeito de Proximidade

Microfones direcionais aumentam progressivamente as frequências graves na medida em que o microfone é posicionado mais próximo à fonte. Esse fenômeno, conhecido como efeito de proximidade, pode ser usado para criar um som mais grave e potente.

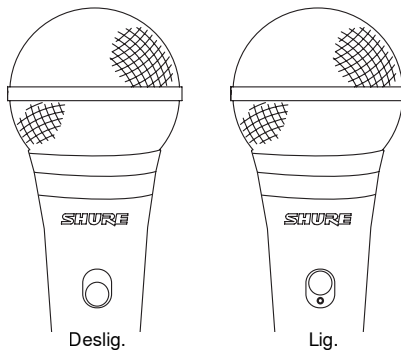
Como evitar a captação de fontes sonoras indesejadas

Coloque o microfone de modo que as fontes sonoras indesejadas, como monitores e alto-falantes estejam diretamente atrás dele. Para minimizar a retroalimentação e assegurar uma ótima rejeição a sons indesejados, sempre teste a colocação do microfone antes da atuação.



Locais Recomendados para Alto-Falantes para Microfones Cardioides

Interruptor Liga/Desliga



Especificações

Tipo

Dinâmica (bobina móvel)

Resposta a Frequências

70 a 15,000 Hz

Padrão polar

Cardióide

Impedância de saída

600 Ω

Sensibilidade

a 1 kHz, tensão de circuito aberto

-53,5 dBV/Pa¹ (2,10 mV)

Polaridade

Pressão positiva no diafragma produz tensão positiva no pino 2 com referência ao pino 3

Peso

300 g (10,58 oz.)

Chave

Interruptor Liga/Desliga

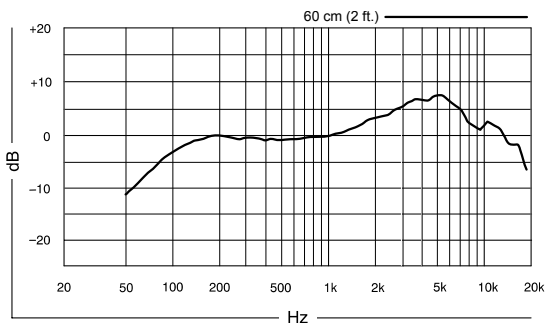
Conector

Áudio profissional com três pinos (XLR), macho

Condições ambientais

Temperatura de Operação	-20° a 165° F (-29° a 74° C)
Umidade relativa	0 a 95%

1 Pa=94 dB SPL



Resposta de Frequência Típica

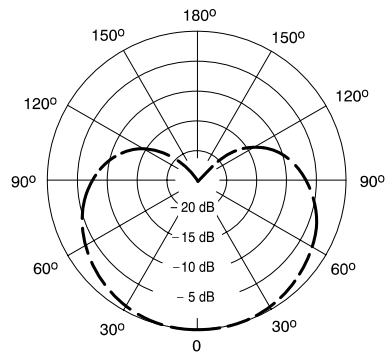
Acessórios Opcionais e Peças de Substituição

Adaptador de pedestal giratório Microphone Clip for SM58, SM57, SM87A, Beta 87A, Beta 87C, PGA57, PGA58, PGA48, PGA81	A25D
Adaptador de Rosca de 5/8" a 3/8"5/8" to 3/8" Thread Adapter	31A1856
Cabo de 7,6 m (25 pés) (XLR-XLR) 7.6 m (25 ft.) Cable (XLR-XLR)	C25J
Cabo TRIPLE-FLEX™ 25', Conectores XLR Cromo 25 foot (7.5m) Triple-Flex® Microphone XLR Cable with chrome connectors	C25F
PGA48 Replacement Grille	RPMP48G

Certificações

Atende a todos os requisitos essenciais das Diretivas Europeias relevantes e pode exibir a marca CE.

Representante Autorizado Europeu:
Shure Europe GmbH
Headquarters Europe, Middle East & Africa
Department: EMEA Approval
Jakob-Dieffenbacher-Str. 12
75031 Eppingen, Alemanha
Telephone: 49-7262-92 49 0
Fax: 49-7262-92 49 11 4
E-mail: info@shure.de



Padrão Polar Típico
1000 Hz

PGA48

Микрофоны PG Alta

Поздравляем с приобретением микрофона новой серии Shure PG Alta. Модели серии PG Alta обеспечивают звучание профессионального качества по доступной цене, а также решения для захвата практически любого источника, включая голос, акустические инструменты, барабаны и усиленное звучание электрических инструментов. Микрофоны PG Alta, подходящие для живого звука и студийных записей, отличаются надежной конструкцией и отвечают тем же строгим стандартам проверки качества, которые гарантируют солидность и надежность всей продукции Shure.

Общие правила использования

- Не прикрывайте никакую часть сетки микрофона рукой, так это отрицательно скажется на его работе.
- Направляйте микрофон к выбранному источнику звука (на оратора, певца или инструмент) и в сторону от нежелательных источников.
- Размещайте микрофон как можно ближе к выбранному источнику звука.
- Работайте ближе к микрофону, чтобы получить повышенное содержание низких частот.
- Используйте только один микрофон для одного источника звука.
- Для наилучшего усиления до возникновения обратной связи используйте меньшее количество микрофонов.
- Расстояние между микрофонами должно быть, как минимум, в три раза больше расстояния от каждого микрофона до его источника звука (правило «три к одному»).
- Располагайте микрофоны как можно дальше от отражающих поверхностей.
- При использовании микрофона вне помещений устанавливайте ветрозащитный экран.
- Избегайте чрезмерных манипуляций с микрофоном, чтобы свести к минимуму влияние механического шума и вибрации.

Эффект близости

Направленные микрофоны усиливают низкие частоты тем больше, чем ближе микрофон к источнику звука. Это явление, известное как эффект близости, можно использовать для создания теплого, более мощного звука.

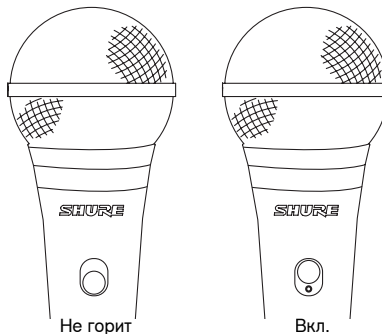
Как избежать приема от нежелательных источников звука

Располагайте микрофон так, чтобы нежелательные источники звука, например, мониторы и громкоговорители, находились непосредственно позади микрофона. Чтобы свести к минимуму обратную связь и обеспечить оптимальное подавление нежелательного звука, перед выступлением обязательно проверьте расположение микрофона.



Рекомендуемое расположение громкоговорителей для кардиоидных микрофонов

Выключатель



Технические характеристики

Тип

Динамический (с подвижной катушкой)

Амплитудно-частотная характеристика

70 до 15,000 Гц

Диаграмма направленности

Кардиоидная

Выходной импеданс

600 Ом

Чувствительность

при 1 кГц, напряжение разомкнутой цепи

-53,5 дБВ/Па¹ (2,10 мВ)

Полярность

Положительное давление на мембрану создает положительное напряжение на контакте 2 относительно контакта 3

Масса

300 г (10,58 унций)

Переключатель

Выключатель

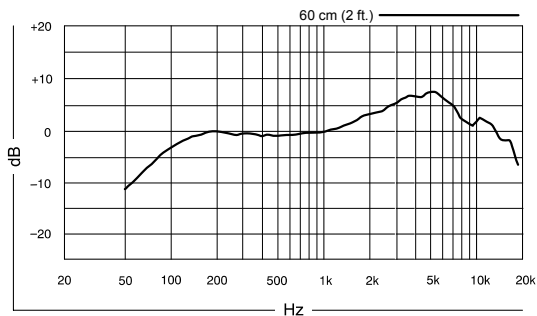
Разъем

Трехконтактный штекерный для профессиональной аудиоаппаратуры (XLR)

Внешние условия

Рабочая температура	-20° до 165° F (-29° до 74° C)
Относительная влажность	0 до 95%

1 Pa=94 dB SPL



Типичная частотная характеристика

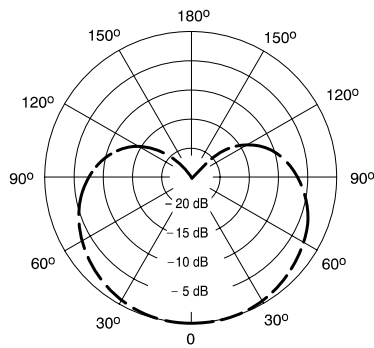
Дополнительные принадлежности и сменные детали

Шарнирный адаптер для стойки Microphone Clip for SM58, SM57, SM87A, Beta 87A, Beta 87C, PGA57, PGA58, PGA48, PGA81	A25D
Резьбовой переходник 5/8 на 3/8 дюйма 5/8" to 3/8" Thread Adapter	31A1856
Кабель 7,6 м (25 футов) (разъемы XLR-XLR) 7.6 m (25 ft.) Cable (XLR-XLR)	C25J
Кабель 25 футов TRIPLE-FLEX™, хромированные разъемы XLR 25 foot (7.5m) Triple-Flex® Microphone XLR Cable with chrome connectors	C25F
PGA48 Replacement Grille	RPMP48G

Сертификация

Это изделие удовлетворяет существенным требованиям всех соответствующих директив ЕС и имеет разрешение на маркировку CE.

Уполномоченный европейский представитель:
Shure Europe GmbH
Headquarters Europe, Middle East & Africa
Department: EMEA Approval
Jakob-Dieffenbacher-Str. 12
75031 Eppingen, Germany
Телефон: 49-7262-92 49 0
Факс: 49-7262-92 49 11 4
Email: info@shure.de



Типичная полярная диаграмма

PGA48

PG Alta-microfoons

Gefeliciteerd met uw aankoop van een Shure PG Alta-microfoon. De serie PG Alta biedt audio van professionele kwaliteit tegen een scherpe prijs, met oplossingen voor het opnemen van bijna elke bron, inclusief stemmen, akoestische instrumenten, drums en versterkte elektrische instrumenten. PG Alta-microfoons zijn geschikt voor live- en studiotoepassingen en ontworpen om lang mee te gaan. Ze voldoen aan de strenge kwaliteitsnormen die ervoor zorgen dat alle producten van Shure betrouwbaar zijn.

Algemene regels voor gebruik

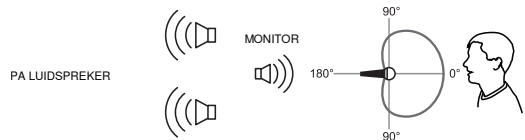
- Dek het microfoonrooster nooit gedeeltelijk of geheel af met uw hand, omdat dit de prestaties van de microfoon negatief beïnvloedt.
- Richt de microfoon op de gewenste geluidsbron (zoals de spreker, de zanger of een instrument) en houd de microfoon uit de buurt van ongewenste bronnen.
- Plaats de microfoon zo dicht als praktisch mogelijk is bij de gewenste geluidsbron.
- Werk dichtbij de microfoon voor een extra weergave van bastonen.
- Gebruik slechts één microfoon om een geluidsbron te versterken.
- Gebruik minder microfonen voor een betere versterking voorafgaand aan feedback.
- De afstand tussen microfoons moet ten minste driemaal de afstand van elke microfoon tot de bijbehorende bron zijn (regel 'drie-tot-een').
- Plaats microfoons zo ver mogelijk van reflecterende oppervlakken vandaan.
- Plaats een windkap als u de microfoon buiten gebruikt.
- Voorkom overmatige hantering om het opvangen van mechanische geluiden en trillingen te beperken.

Nabijheidseffect

Directionele (richtingsgevoelige) microfoons versterken de basfrequenties in toenemende mate wanneer de microfoon dichterbij de bron wordt geplaatst. Dit verschijnsel, bekend als het nabijheidseffect, kan worden gebruikt om een warmer, krachtiger geluid te produceren.

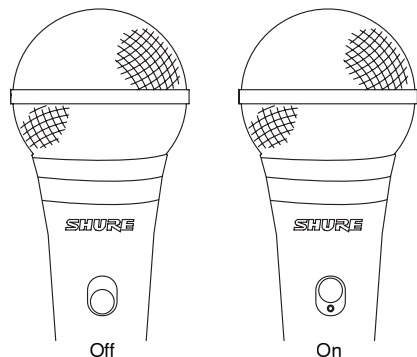
Opgangen van ongewenste geluidsbronnen voorkomen

Plaats de microfoon zodanig dat ongewenste geluidsbronnen, zoals monitors en luidsprekers, zich direct achter de microfoon bevinden. Test de plaatsing van een microfoon altijd vóór een uitvoering om feedback tot een minimum te beperken en voor optimale uitsluiting van ongewenst geluid te zorgen.



Aanbevolen luidsprekerplaatsen voor cardioïde microfoons

AAN/UIT-schakelaar



Productgegevens

Type

Dynamisch (luidsprekerspoel)

Frequentiekenarakteristiek

70 tot 15,000 Hz

Polairpatroon

Cardioïde

Uitgangsimpedantie

600 Ω

Gevoeligheid

bij 1 kHz, nullastspanning

-53,5 dBV/Pa¹ (2,10 mV)

Polariteit

Een positieve druk op het membraan resulteert in een positieve spanning op pen 2 ten opzichte van pen 3

Gewicht

300 g (10,58 oz.)

Schakelaar

AAN/UIT-schakelaar

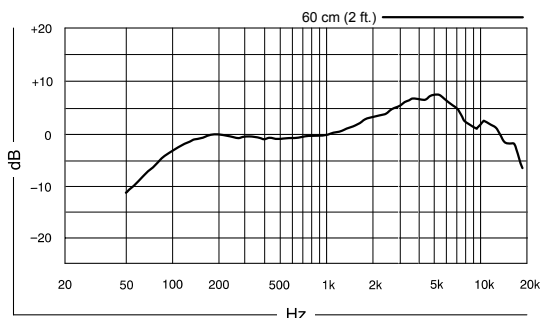
Connector

Driepens, professionele audio (XLR), mannetje

Omgevingsvoorwaarden

Bedrijfstemperatuur	-20° tot 165°F (-29° tot 74°C)
Relatieve luchtvochtigheid	0 tot 95%

1 Pa=94 dB SPL



Typische frequentiekenarakteristiek

Optionele accessoires en vervangingsonderdelen

Microfoonklem voor SM58, SM57, SM87A, Beta 87A, Beta 87C, PGA57, PGA58, PGA48, PGA81 Microphone Clip for SM58, SM57, SM87A, Beta 87A, Beta 87C, PGA57, PGA58, PGA48, PGA81	A25D
Adapter voor 5/8 inch tot 3/8 inch schroefdraad5/8" to 3/8" Thread Adapter	31A1856
Kabel van 7,6 m (25 ft) (XLR-XLR)7.6 m (25 ft.) Cable (XLR-XLR)	C25J
25 foot (7.5m) Triple-Flex® Microphone XLR Cable with chrome connectors	C25F
PGA48 Replacement Grille	RPMP48G

Certificering

Dit product voldoet aan de essentiële vereisten van alle toepasselijke Europese richtlijnen en komt in aanmerking voor CE-markering.

Erkende Europese vertegenwoordiger:

Shure Europe GmbH

Hoofdkantoren in Europa, Midden-Oosten en Afrika

Afdeling: EMEA-goedkeuring

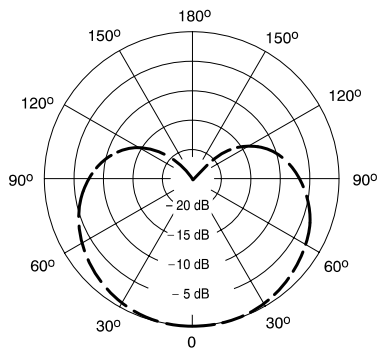
Jakob-Dieffenbacher-Str. 12

75031 Eppingen, Duitsland

Telefoon: 49-7262-92 49 0

Fax: 49-7262-92 49 11 4

Email: info@shure.de



1000 Hz
Typisch polair patroon

PGA48

PG Altaマイクロホン

新しいシリーズのShure PG Altaマイクロホンをお買い上げいただき、誠にありがとうございます。PG Altaシリーズはお手頃な価格でありながら、声、音響機器、ドラム、そして電気アンプを含む、ほぼすべての音源を捉えながら、プロ品質の音声をお届けします。ライブおよびスタジオ用途に最適なPG Altaマイクロホンは、長持ちするよう、またすべてのShure製品に求められているのと同じ厳しい品質検査基準を満たし、信頼かつ信用できるものとなるよう設計されています。

使用時の原則

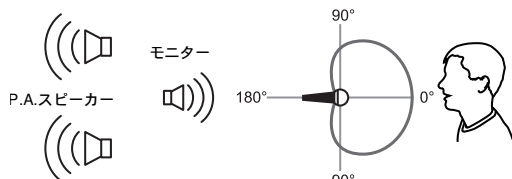
- ・ マイクロホンの性能に悪影響を及ぼすので、マイクロホングリルは、たとえ部分的であっても手で覆わない。
- ・ マイクロホンを必要な音源（話し手、歌手または楽器など）に向け、不要な音源からは離します。
- ・ マイクロホンを音源のできるだけ近くに配置する。
- ・ より多くの低域を得るためには、マイクロホンを近づけて使用する。
- ・ ピックアップする音源1つに対してマイクロホン1本のみを使用する。
- ・ さらに広いフィードバックマージンを得るには、マイクロホンの数を減らす。
- ・ マイクロホン間の距離を、各マイクロホンから音源までの距離の3倍に保ちます（「3対1ルール」）。
- ・ マイクロホンは反射面からできるだけ離して設置する。
- ・ マイクロホンを屋外で使用する際はウィンドスクリーンを装着します。
- ・ 必要以上のハンドリングを避けて、メカニカルノイズや振動を防止します。

近接効果

指向性マイクロホンは、音源に近づければ近づけるほど、低域周波数が強まります。近接効果というこの現象は、よりパワフルで暖かみのある音を生み出すために使用できます。

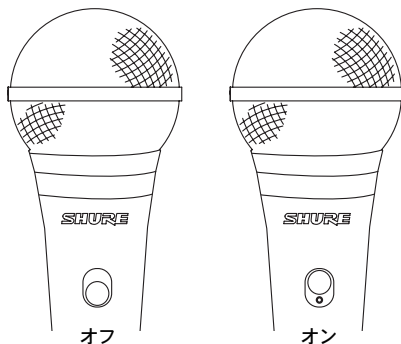
不要な音源の排除

モニターやスピーカーなどの不要な音源がマイクロホンの真後にくるようにマイクロホンを設置してください。フィードバックを抑えて不要な音源を最大限に抑制するため、パフォーマンスの前にマイクロホン配置のテストを必ず実行してください。



カーディオイドマイクロホン向けスピーカーの推奨配置

オン/オフスイッチ



仕様

タイプ

ダイナミック型(ムービングコイル方式)

周波数特性

70 ~ 15,000 Hz

指向特性

カーディオイド

出カインピーダンス

600 Ω

感度

@1 kHz, 開回路電圧

-53.5 dB/Pa¹ (2.10 mV)

極性

ダイヤフラムへの正の圧力により、3番ピンに対して2番ピンに正電圧が生成される

質量

300 g (10.58 オンス)

スイッチ

オン/オフスイッチ

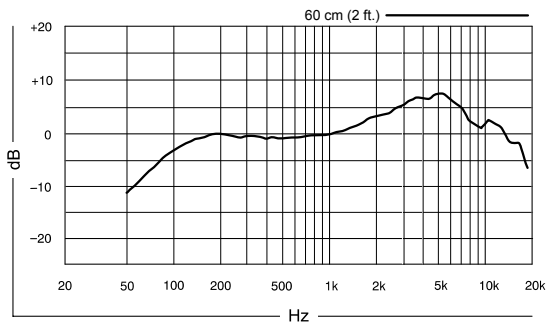
コネクター

プロオーディオ用3ピン (XLR), オス

環境条件

使用温度範囲	-20° ~ 165°F (-29° ~ 74°C)
相対湿度	0 ~ 95%

¹ Pa=94 dB SPL



標準周波数特性

オプションの付属品及び交換パーツ

スイベルスタンドアダプター-Microphone Clip for SM58, SM57, SM87A, Beta 87A, Beta 87C, PGA57, PGA58, PGA48, PGA81	A25D
5/8" - 3/8" ネジアダプター-5/8" to 3/8" Thread Adapter	31A1856
7.6 mケーブル (XLR-XLR) 7.6 m (25 ft.) Cable (XLR-XLR)	C25J
25 TRIPLE-FLEX™ ケーブル、クローム XLRコネクター-25 foot (7.5m) Triple-Flex® Microphone XLR Cable with chrome connectors	C25F
PGA48 Replacement Grille	RPMP48G

認証

本製品は、関連するすべての欧州指令の基本的要件を満たし、CEマークに適合しています。

ヨーロッパ認可代理店:

Shure Europe GmbH

ヨーロッパ、中東、アフリカ地域本部:

部門: EMEA 承認

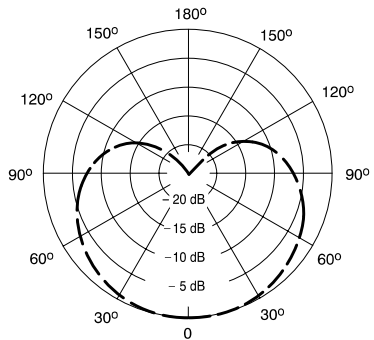
Jakob-Dieffenbacher-Str.12

75031 Eppingen, Germany

TEL: 49-7262-92 49 0

FAX: 49-7262-92 49 11 4

Eメール: info@shure.de



標準指向特性

PGA48

PG Alta 마이크

새로운 Shure PG Alta 시리즈 마이크를 구입해 주셔서 감사합니다. PG Alta 시리즈는 전문가 수준의 고품질 사운드를 합리적인 가격으로 제공하며 음성, 어쿠스틱 악기, 드럼 및 앰프를 사용하는 전자 악기 등 대부분의 음원을 담을 수 있는 훌륭한 솔루션입니다. 라이브 무대나 스튜디오에서 모두 사용할 수 있는 PG Alta 마이크는 견고하게 제작되어, 다른 모든 Shure 제품과 마찬가지로 제품을 신뢰할 수 있는 엄격한 품질 테스트 기준을 충족합니다.

일반 사용 규칙

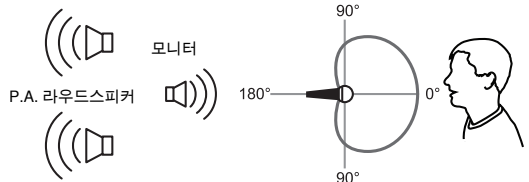
- 마이크 그릴의 어떤 부분도 손으로 덮지 마십시오, 그렇게 하면 마이크 성능에 역효과를 가져옵니다.
- 마이크 방향은 원하는 음원 (말하는 사람, 노래하는 사람, 또는 악기) 쪽으로 향하게 하고 원하지 않는 음원에서는 떨어지게 합니다.
- 마이크를 원하는 음원 쪽으로 가능한 한 가깝게 놓습니다.
- 풍성한 베이스 응답을 위해 마이크에 가깝게 놓습니다.
- 오직 하나의 마이크만 사용하여 싱글 음원을 픽업 합니다.
- 더 나은 피드백 이전 계인을 위해서는 적은 수의 마이크를 사용하십시오.
- 마이크 사이의 거리는 음원으로부터의 각 마이크 거리의 최소 3 배가 되도록 하십시오 ("3 대 1 법칙").
- 마이크를 가능한 한 반사면으로부터 멀리 떨어뜨려 놓으십시오.
- 마이크를 야외에서 사용할 때는 윈드스크린을 추가하십시오.
- 마찰 노이즈와 진동의 픽업을 최소화하기 위해 과도한 취급을 하지 마십시오.

근접 효과

지향성 마이크는 음원에 근접하여 설치됨에 따라 저 주파수 대역을 점진적으로 증대시킵니다. 근접 효과라고 알려진 이 현상은 더 부드럽고 보다 강력한 사운드를 만들기 위해 사용될 수 있습니다.

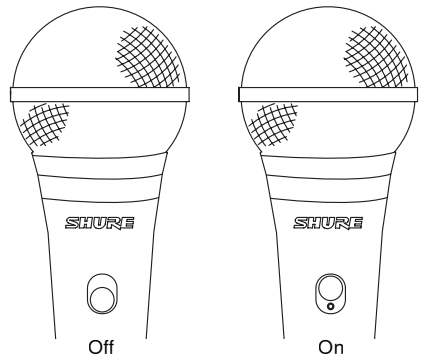
원하지 않는 음원 픽업 피하기

마이크를 모니터 및 라우드스피커와 같은 원하지 않는 음원의 바로 뒤에 배치하십시오. 피드백을 최소화하고 원하지 않는 사운드의 차단을 최적화하기 위해서, 항상 사용 전에 마이크 배치를 테스트하십시오.



단일지향성 마이크를 위한 라우드스피커 위치 추천

온/오프 스위치



사양

형식

다이내믹 (무빙 코일)

주파수 응답

70 ~ 15,000 Hz

극성 패턴

카디오이드

출력 임피던스

600 Ω

감도

1 kHz에서, 개방 회로 전압

-53.5 dBV/Pa¹ (2.10 mV)

극성

다이아프램 상의 양압은 핀 2에서 핀 3 대비 양전압을 생성합니다.

무게

300 g (10.58 oz.)

스위치

온/오프 스위치

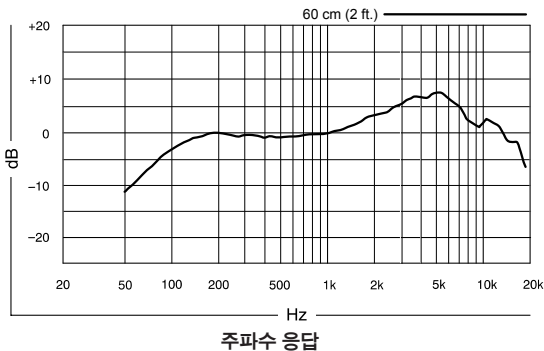
커넥터

3핀 프로페셔널 오디오 (XLR), 수(♂)

동작 환경 조건

작동 온도	-20° ~ 165°F (-29° ~ 74°C)
상대 습도	0 ~ 95%

1 Pa=94 dB SPL



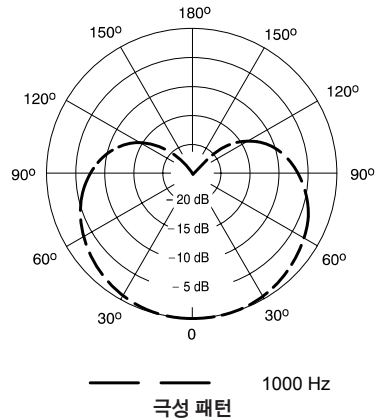
액세서리 선택 사양과 교체 부품

스위블 스탠드 어댑터 Microphone Clip for SM58, SM57, SM87A, Beta 87A, Beta 87C, PGA57, PGA58, PGA48, PGA81	A25D
5/8" 에서 3/8" 스레드 어댑터 5/8" to 3/8" Thread Adapter	31A1856
7.6 m (25 ft.) 케이블 (XLR-XLR) 7.6 m (25 ft.) Cable (XLR-XLR)	C25J
25*TRIPLE-FLEX™ 케이블, 크롬 XLR 커넥터 25 foot (7.5m) Triple-Flex® Microphone XLR Cable with chrome connectors	C25F
PGA48 Replacement Grille	RPMP48G

인증

이 제품은 관련된 모든 유럽 지침의 필수 요건을 충족하며 CE 마크를 사용할 자격이 있습니다.

공인 유럽 대리점:
Shure Europe GmbH
유럽, 중동, 아프리카 본부
부서: EMEA 승인
Jakob-Dieffenbacher-Str. 12
75031 Eppingen, Germany
전화: 49-7262-92 49 0
팩스: 49-7262-92 49 11 4
Email: info@shure.de



PGA48

PG Alta 话筒

感谢购买新款 Shure PG Alta 系列话筒。PG Alta 系列以承受得起的价格实现专业品质的音频，还有用于捕获几乎任何音源的解决方案，包括噪音、声学乐器声、鼓声和增强电子乐器声等。PG Alta 话筒经久耐用，并符合使得 Shure 产品值得信赖和可靠的同一严格质量检验标准，适用于现场和录音室应用。

一般使用规则

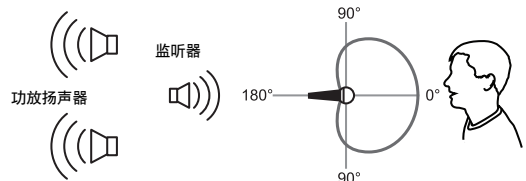
- 切勿用手遮盖住话筒滤网的任何部位，因为这会影响话筒性能。
- 将话筒对准要录制的声源（例如谈话者、唱歌者或乐器），远离其他声源。
- 尽可能在靠近要录制声源的位置摆放话筒。
- 如果想获得更多的低频响应，可将话筒进一步靠近音源。
- 只使用一个话筒来拾取单个声源。
- 如果要获得更好的反馈前增益，应使用更少的话筒。
- 应让话筒之间的距离至少保持三倍于每个话筒与其声源之间的距离（3:1 规则）。
- 将话筒放置在尽可能远离反射表面的位置。
- 在户外使用话筒时，应添加一个防风罩。
- 避免过多触摸，拾取机械和震动的噪声降低到最小水平。

近讲效应

随着话筒逐渐接近音源，具有指向性拾音模式的话筒的低音频率将不断增强。这种现象称为近讲效应，可利用它获得更为温暖、更为强劲音响效果。

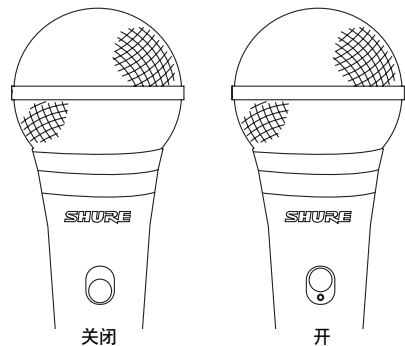
避免不必要的音源拾取

调节话筒位置，让监听器和扬声器等不必要的音源位于话筒的正后方。为将反馈降低到最小水平，并确保对不必要声音产生最佳抑制效果，应在演出前测试话筒的放置位置。



适用于心形话筒的扬声器推荐位置

开关



规格

类型

动圈

频率响应

70 到 15,000 赫兹

指向性形状

心形指向性

输出阻抗

600 Ω

灵敏度

1 千赫下, 开路电压

-53.5 分贝伏/帕 (2.10 毫伏)

极性

震膜上的正压力能够在针脚 2 上产生相对针脚 3 的正电压

重量

300 克 (10.58 盎司)

开关

电源开关

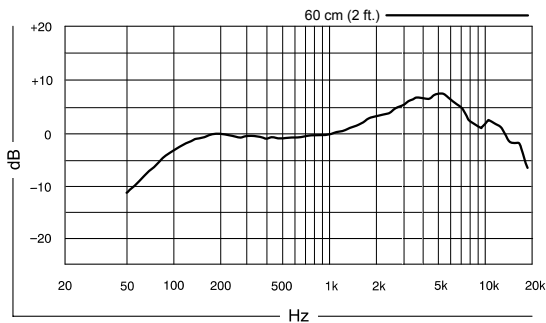
接头插头

三针脚专业音频 (XLR), 插头

环境条件

操作温度	-20° 到 165°F (-29° 到 74°C)
相对湿度	0 到 95%

1 Pa=94 dB SPL



典型频率响应

选配附件和替换部件

旋转底座转接器 Microphone Clip for SM58, SM57, SM87A, Beta 87A, Beta 87C, PGA57, PGA58, PGA48, PGA81	A25D
5/8 英寸至 3/8 英寸螺纹转接器 5/8" to 3/8" Thread Adapter	31A1856
7.6 米 (25 英尺) 电缆 (XLR-XLR) 7.6 m (25 ft.) Cable (XLR-XLR)	C25J
25 英尺 (7.6 米) TRIPLE-FLEX™ 电缆, 铬合金 XLR 接头 25 foot (7.5m) Triple-Flex® Microphone XLR Cable with chrome connectors	C25F
PGA48 Replacement Grille	RPMP48G

认证

本产品符合所有相关欧盟法规的基本要求, 并且允许使用 CE 标志。

授权的欧洲代表:

Shure Europe GmbH

欧洲、中东、非洲总部

部门: 欧洲、中东、非洲批准部

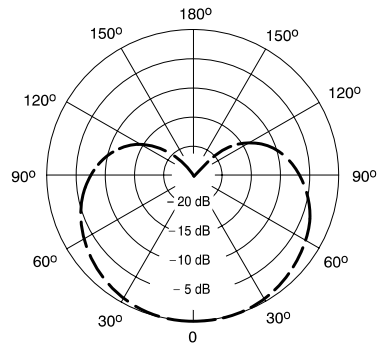
Jakob-Dieffenbacher-Str.12

75031 Eppingen, Germany

电话: 49-7262-92 49 0

传真: 49-7262-92 49 11 4

电子邮件: info@shure.de



典型指向性图样

PGA48

PG Alta 話筒

感謝購買新款 Shure PG Alta 系列話筒。PG Alta 系列以承受得起的價格實現專業品質的音訊，還有用於捕獲幾乎任何音源的解決方案，包括嗓音、聲學樂器聲、鼓聲和增強電子樂器聲等。PG Alta 話筒經久耐用，並符合使得 Shure 產品值得信賴和可靠的同一嚴格品質檢驗標準，適用於現場和錄音室應用。

一般使用規則

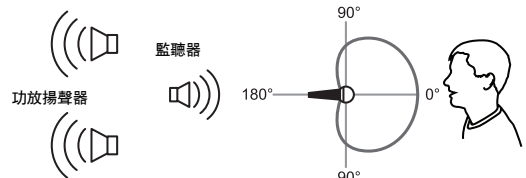
- 不要用手覆蓋話筒格柵任何部分，因為這將對話筒效能產生不利影響。
- 將話筒對準要錄製的音源（例如講話者、歌鳴者或樂器），遠離不想要的音源。
- 盡可能在靠近要錄製音源的位置擺放話筒。
- 如果還獲得更多的低頻回應，可將話筒進一步靠近音源。
- 只用一個話筒拾取一個音源。
- 如果要獲得更好的回饋前增益，應使用更少的話筒。
- 應讓話筒之間的距離至少保持三倍於每個話筒與其音源之間的距離（3:1 規則）。
- 將話筒放置在盡可能遠離反射表面的位置。
- 戶外使用話筒時，請加擋風玻璃。
- 避免過多觸摸，以將拾取機械和震動的雜訊降低到最小水平。

鄰近效應

定向話筒逐步增強低音頻率，因為話筒被放置在比較靠近音源的位置。這種現象，被稱為鄰近效應，可以用來營造一種更溫暖、更強大的聲音。

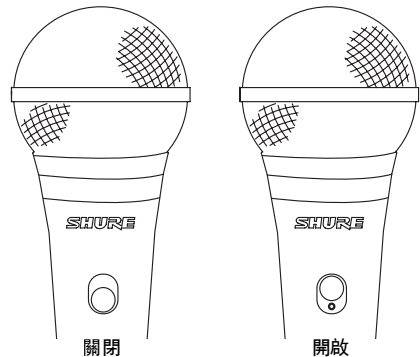
避免不必要的音源拾取

調節話筒位置，讓監聽器和揚聲器等不必要的音源位於話筒的正後方。為將回饋降低到最小水平，並確保對不必要聲音產生最佳抑制效果，應在演出前測試話筒的放置位置。



適用於心形話筒的揚聲器推薦位置

開啟 / 關閉開關



規格

類型

動圈

頻率響應

70 到 15,000 赫茲

指向性形狀

心形

輸出阻抗

600 Ω

靈敏度

1 千赫下, 開路電壓

-53.5 分貝伏/帕 (2.10 毫伏)

極性

震膜上的正壓力能夠在針腳 2 上產生相對針腳 3 的正電壓

重量

300 克 (10.58 安士)

開關

電源開關

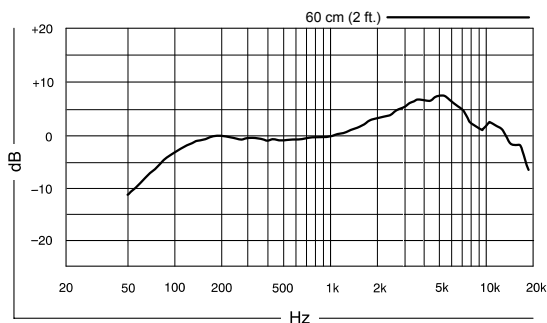
連接器

三針腳專業音頻 (XLR), 插頭

環境條件

操作溫度	-20° 到 165°F (-29° 到 74°C)
相對濕度	0 到 95%

1 Pa=94 dB SPL



典型頻率回應

選配附件和替換部件

適用於 SM58、SM57、SM87A、Beta 87A、Beta 87C、PGA57、PGA58、PGA48 及 PGA81 的話筒夾 Microphone Clip for SM58, SM57, SM87A, Beta 87A, Beta 87C, PGA57, PGA58, PGA48, PGA81	A25D
5/8" 到 3/8" 螺紋轉接器 5/8" to 3/8" Thread Adapter	31A1856
7.6 m (25 ft.) 纜線 (XLR-XLR) 7.6 m (25 ft.) Cable (XLR-XLR)	C25J
25 foot (7.5m) Triple-Flex® Microphone XLR Cable with chrome connectors	C25F
PGA48 Replacement Grille	RPMP48G

認證

This product meets the Essential Requirements of all relevant European directives and is eligible for CE marking.

歐盟授權代表：

Shure Europe GmbH

歐洲、中東、非洲總部

部門：歐洲、中東、非洲批准部

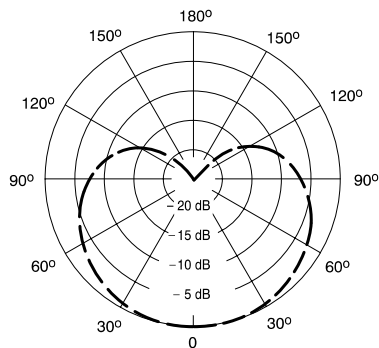
Jakob-Dieffenbacher-Str.12

75031 Eppingen, Germany

電話：49-7262-92 49 0

傳真：49-7262-92 49 11 4

Email: info@shure.de



典型指向性圖案

PGA48

Mikrofon PG Alta

Selamat atas pembelian mikrofon seri PG Alta Shure baru Anda. Seri PG Alta menghadirkan audio kualitas profesional dengan harga terjangkau, hadir dengan solusi untuk menangkap hampir semua sumber, termasuk suara, instrumen akustik, drum, dan instrumen listrik dengan amplifier. Cocok untuk aplikasi langsung dan studio, mikrofon PG Alta dibuat agar tahan dan memenuhi standar uji kualitas yang sama ketatnya sehingga semua produk Shure andal dan tepercaya.

Aturan Umum Penggunaan

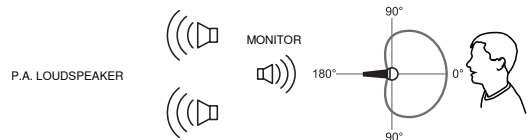
- Jangan tutup sebagian kisi-kisi mikrofon ini dengan tangan Anda, karena ini akan memberikan pengaruh buruk terhadap kinerja mikrofon.
- Arahkan mikrofon pada sumber suara yang diinginkan (seperti pembicara, penyanyi atau instrumen) jauh dari sumber yang tidak diinginkan.
- Letakkan mikrofon sedekat mungkin dengan sumber suara yang diinginkan.
- Bekerjalah dekat dengan mikrofon untuk respon bass ekstra.
- Gunakan satu mikrofon untuk menangkap sumber suara tunggal.
- Untuk hasil yang lebih baik sebelum feedback, gunakan sedikit mikrofon.
- Pertahankan jarak antara mikrofon paling tidak tiga kali jarak dari setiap mikrofon ke sumbernya ("aturan tiga ke satu").
- Letakkan mikrofon sejauh mungkin dari permukaan yang memantul.
- Tambahkan tameng angin udara jika menggunakan mikrofon di tempat terbuka.
- Hindari penanganan yang berlebihan untuk meminimalkan penangkap suara bising dan getaran mekanis.

Efek Jarak Dekat

Mikrofon arah mendorong frekuensi bass secara progresif ketika mikrofon diletakkan pada jarak yang dekat dengan sumber. Fenomena ini, yang dikenal sebagai efek jarak dekat, bisa digunakan untuk menghasilkan suara yang lebih lembut dan dahsyat.

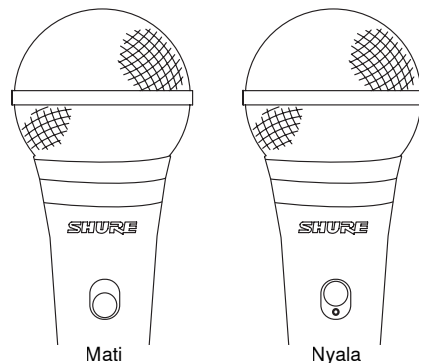
Hindari Penangkap Suara dari Sumber yang Tidak Diinginkan

Letakkan mikrofon agar sumber suara yang tidak diinginkan, seperti monitor dan penguat suara, langsung di belakangnya. Untuk meminimalkan feedback dan menjamin tolakan optimum suara yang tidak diinginkan, selalu tes penempatan mikrofon sebelum tampil.



Rekomendasi Lokasi Penguat Suara untuk Mikrofon Kardiod

Sakelar On/Off



Spesifikasi

Jenis

Dinamik (kumparan penggerak)

Respon Frekuensi

70 dengan 15.000 Hz

Corak Kutub

Kardioid

Impedansi Output

600 Ω

Sensitivitas

pada 1 kHz, voltase sirkuit terbuka

-53,5 dBV/Pa¹ (2,10 mV)

Polaritas

Tekanan positif pada diaframa menghasilkan voltase positif pada pin 2 yang berhubungan dengan pin 3

Berat

300 g (10,58 oz.)

Sakelar

Sakelar On/Off

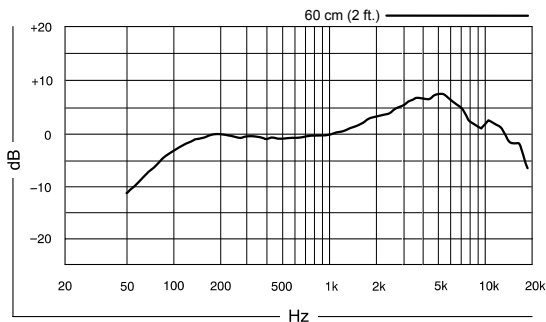
Konektor

Audio profesional tiga pin (XLR), jantan

Kondisi Lingkungan

Suhu Kerja	-20° dengan 165 °F (-29° dengan 74 °C)
Kelembaban Relatif	0 dengan 95%

1 Pa=94 dB SPL



Respons Frekuensi Khas

Aksesori dan Suku Cadang Pengganti Opsional

Jepitan Mikrofon untuk SM58, SM57, SM87A, Beta 87A, Beta 87C, PGA57, PGA58, PGA48, PGA81 Microphone Clip for SM58, SM57, SM87A, Beta 87A, Beta 87C, PGA57, PGA58, PGA48, PGA81	A25D
Adaptor Ulir 5/8" sampai 3/8"5/8" to 3/8" Thread Adapter	31A1856
Kabel 7,6 m (25 ft.) (XLR-XLR) 7.6 m (25 ft.) Cable (XLR-XLR)	C25J
25 foot (7.5m) Triple-Flex® Microphone XLR Cable with chrome connectors	C25F
PGA48 Replacement Grille	RPMP48G

Sertifikasi

Produk ini memenuhi Persyaratan Utama terhadap semua petunjuk Eropa terkait dan memenuhi syarat untuk penandaan CE.

Perwakilan Eropa Resmi:

Shure Europe GmbH

Markas Besar Eropa, Timur Tengah & Afrika

Bagian: Persetujuan EMEA

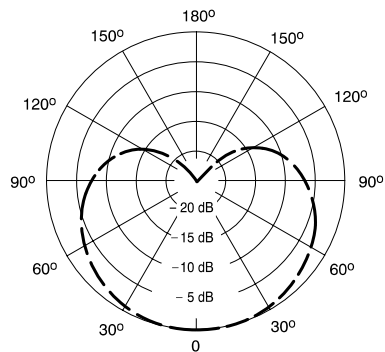
Jakob-Dieffenbacher-Str. 12

75031 Eppingen, Germany

Telepon: 49-7262-92 49 0

Faks: 49-7262-92 49 11 4

Email: info@shure.de



Corak Kutub Khas

