



DIGITAL MIXING SYSTEM

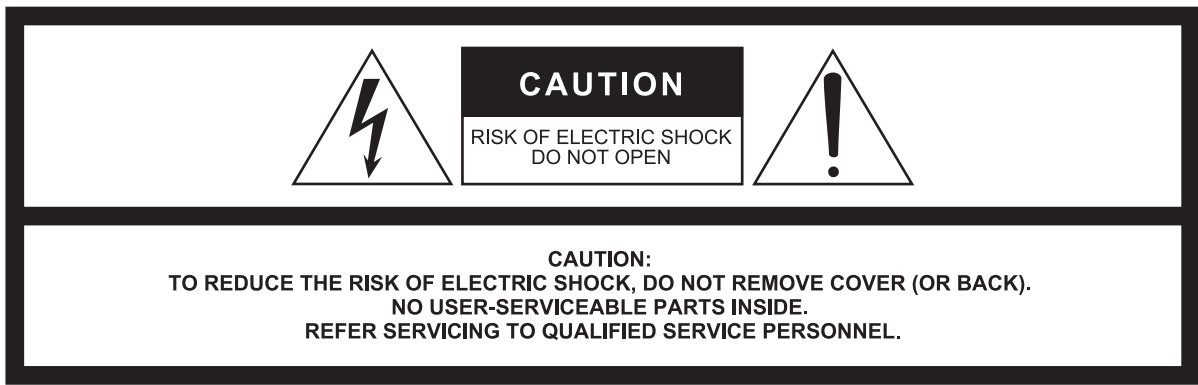
RIVAGE

PM10

I/O RACK

RPiO222

Руководство пользователя



The above warning is located on the top of the unit.
L'avertissement ci-dessus est situé sur le dessus de l'unité.

Explanation of Graphical Symbols Explication des symboles



The lightning flash with arrowhead symbol within an equilateral triangle is intended to alert the user to the presence of uninsulated "dangerous voltage" within the product's enclosure that may be of sufficient magnitude to constitute a risk of electric shock to persons.
L'éclair avec une flèche à l'intérieur d'un triangle équilatéral est destiné à attirer l'attention de l'utilisateur sur la présence d'une « tension dangereuse » non isolée à l'intérieur de l'appareil, pouvant être suffisamment élevée pour constituer un risque d'électrocution.



The exclamation point within an equilateral triangle is intended to alert the user to the presence of important operating and maintenance (servicing) instructions in the literature accompanying the product.
Le point d'exclamation à l'intérieur d'un triangle équilatéral est destiné à attirer l'attention de l'utilisateur sur la présence d'instructions importantes sur l'emploi ou la maintenance (réparation) de l'appareil dans la documentation fournie.

IMPORTANT SAFETY INSTRUCTIONS

- 1 Read these instructions.
- 2 Keep these instructions.
- 3 Heed all warnings.
- 4 Follow all instructions.
- 5 Do not use this apparatus near water.
- 6 Clean only with dry cloth.
- 7 Do not block any ventilation openings. Install in accordance with the manufacturer's instructions.
- 8 Do not install near any heat sources such as radiators, heat registers, stoves, or other apparatus (including amplifiers) that produce heat.
- 9 Do not defeat the safety purpose of the polarized or grounding-type plug. A polarized plug has two blades with one wider than the other. A grounding type plug has two blades and a third grounding prong. The wide blade or the third prong are provided for your safety. If the provided plug does not fit into your outlet, consult an electrician for replacement of the obsolete outlet.
- 10 Protect the power cord from being walked on or pinched particularly at plugs, convenience receptacles, and the point where they exit from the apparatus.
- 11 Only use attachments/accessories specified by the manufacturer.
- 12 Use only with the cart, stand, tripod, bracket, or table specified by the manufacturer, or sold with the apparatus. When a cart is used, use caution when moving the cart/apparatus combination to avoid injury from tip-over.
- 13 Unplug this apparatus during lightning storms or when unused for long periods of time.
- 14 Refer all servicing to qualified service personnel. Servicing is required when the apparatus has been damaged in any way, such as power-supply cord or plug is damaged, liquid has been spilled or objects have fallen into the apparatus, the apparatus has been exposed to rain or moisture, does not operate normally, or has been dropped.



WARNING

TO REDUCE THE RISK OF FIRE OR ELECTRIC SHOCK, DO NOT EXPOSE THIS APPARATUS TO RAIN OR MOISTURE.

(UL60065_03)

PRÉCAUTIONS CONCERNANT LA SÉCURITÉ

- 1 Lire ces instructions.
- 2 Conserver ces instructions.
- 3 Tenir compte de tous les avertissements.
- 4 Suivre toutes les instructions.
- 5 Ne pas utiliser ce produit à proximité d'eau.
- 6 Nettoyer uniquement avec un chiffon propre et sec.
- 7 Ne pas bloquer les orifices de ventilation. Installer l'appareil conformément aux instructions du fabricant.
- 8 Ne pas installer l'appareil à proximité d'une source de chaleur comme un radiateur, une bouche de chaleur, un poêle ou tout autre appareil (y compris un amplificateur) produisant de la chaleur.
- 9 Ne pas modifier le système de sécurité de la fiche polarisée ou de la fiche de terre. Une fiche polarisée dispose de deux broches dont une est plus large que l'autre. Une fiche de terre dispose de deux broches et d'une troisième pour le raccordement à la terre. Cette broche plus large ou cette troisième broche est destinée à assurer la sécurité de l'utilisateur. Si la fiche équipant l'appareil n'est pas compatible avec les prises de courant disponibles, faire remplacer les prises par un électricien.
- 10 Acheminer les cordons d'alimentation de sorte qu'ils ne soient pas piétinés ni coincés, en faisant tout spécialement attention aux fiches, prises de courant et au point de sortie de l'appareil.
- 11 Utiliser exclusivement les fixations et accessoires spécifiés par le fabricant.
- 12 Utiliser exclusivement le chariot, le stand, le trépied, le support ou la table recommandés par le fabricant ou vendus avec cet appareil. Si l'appareil est posé sur un chariot, déplacer le chariot avec précaution pour éviter tout risque de chute et de blessure.
- 13 Débrancher l'appareil en cas d'orage ou lorsqu'il doit rester hors service pendant une période prolongée.
- 14 Confier toute réparation à un personnel qualifié. Faire réparer l'appareil s'il a subi tout dommage, par exemple si la fiche ou le cordon d'alimentation est endommagé, si du liquide a coulé ou des objets sont tombés à l'intérieur de l'appareil, si l'appareil a été exposé à la pluie ou à de l'humidité, si l'appareil ne fonctionne pas normalement ou est tombé.



AVERTISSEMENT

POUR RÉDUIRE LES RISQUES D'INCENDIE OU DE DÉCHARGE ÉLECTRIQUE, N'EXPOSEZ PAS CET APPAREIL À LA PLUIE OU À L'HUMIDITÉ.

(UL60065_03)

FCC INFORMATION (U.S.A.)

1. IMPORTANT NOTICE: DO NOT MODIFY THIS UNIT!

This product, when installed as indicated in the instructions contained in this manual, meets FCC requirements. Modifications not expressly approved by Yamaha may void your authority, granted by the FCC, to use the product.

2. IMPORTANT: When connecting this product to accessories and/or another product use only high quality shielded cables. Cable/s supplied with this product **MUST** be used. Follow all installation instructions. Failure to follow instructions could void your FCC authorization to use this product in the USA.

3. NOTE: This product has been tested and found to comply with the requirements listed in FCC Regulations, Part 15 for Class "B" digital devices. Compliance with these requirements provides a reasonable level of assurance that your use of this product in a residential environment will not result in harmful interference with other electronic devices. This equipment generates/uses radio frequencies and, if not installed and used according to the instructions found in the users manual, may cause interference harmful to the operation of other electronic devices. Compliance with FCC regulations does

not guarantee that interference will not occur in all installations. If this product is found to be the source of interference, which can be determined by turning the unit "OFF" and "ON", please try to eliminate the problem by using one of the following measures:

Relocate either this product or the device that is being affected by the interference.

Utilize power outlets that are on different branch (circuit breaker or fuse) circuits or install AC line filter/s.

In the case of radio or TV interference, relocate/reorient the antenna. If the antenna lead-in is 300 ohm ribbon lead, change the lead-in to co-axial type cable.

If these corrective measures do not produce satisfactory results, please contact the local retailer authorized to distribute this type of product. If you can not locate the appropriate retailer, please contact Yamaha Corporation of America, Electronic Service Division, 6600 Orangethorpe Ave, Buena Park, CA90620

The above statements apply **ONLY** to those products distributed by Yamaha Corporation of America or its subsidiaries.

* This applies only to products distributed by YAMAHA CORPORATION OF AMERICA.

(class B)

COMPLIANCE INFORMATION STATEMENT (DECLARATION OF CONFORMITY PROCEDURE)

Responsible Party : Yamaha Corporation of America
Address : 6600 Orangethorpe Ave., Buena Park, Calif. 90620
Telephone : 714-522-9011
Type of Equipment : Audio Interface
Model Name : RPi0222

This device complies with Part 15 of the FCC Rules.

Operation is subject to the following two conditions:

- 1) this device may not cause harmful interference, and
- 2) this device must accept any interference received including interference that may cause undesired operation.

See user manual instructions if interference to radio reception is suspected.

In Finland: Laite on liitettävä suojamaadoituskoskettimilla varustettuun pistorasiaan.

In Norway: Apparatet må tilkoples jordet stikkontakt.

In Sweden: Apparatens skall anslutas till jordat uttag.

(class I hokuo)

* This applies only to products distributed by
YAMAHA CORPORATION OF AMERICA.

(FCC DoC)

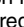
IMPORTANT NOTICE FOR THE UNITED KINGDOM

Connecting the Plug and Cord

WARNING: THIS APPARATUS MUST BE EARTHED IMPORTANT.
The wires in this mains lead are coloured in accordance with the following code:

GREEN-AND-YELLOW : EARTH
BLUE : NEUTRAL
BROWN : LIVE

As the colours of the wires in the mains lead of this apparatus may not correspond with the coloured markings identifying the terminals in your plug proceed as follows:

The wire which is coloured GREEN-and-YELLOW must be connected to the terminal in the plug which is marked by the letter E or by the safety earth symbol  or colored GREEN or GREEN-and-YELLOW.

The wire which is coloured BLUE must be connected to the terminal which is marked with the letter N or coloured BLACK.

The wire which is coloured BROWN must be connected to the terminal which is marked with the letter L or coloured RED.

(3 wires)

ПРАВИЛА ТЕХНИКИ БЕЗОПАСНОСТИ

ВНИМАТЕЛЬНО ПРОЧТИТЕ, ПРЕЖДЕ ЧЕМ ПРИСТУПАТЬ К ЭКСПЛУАТАЦИИ

Сохраните это руководство, чтобы можно было обращаться к нему в дальнейшем.



ПРЕДУПРЕЖДЕНИЕ

Во избежание получения серьезных травм вплоть до наступления смерти от удара электрическим током, а также во избежание короткого замыкания, повреждения оборудования, пожара и других инцидентов, всегда соблюдайте основные правила безопасности, перечисленные далее. Они включают принятие следующих мер (не ограничиваясь ими):

Источник питания/кабель питания

- Кабель питания не должен находиться рядом с источниками тепла (нагревателями, радиаторами и др.). Не допускайте также чрезмерного сгибания и повреждения кабеля, не ставьте на него тяжелые предметы и проложите его в таком месте, где на него нельзя наступить, задеть ногой или что-нибудь по нему провезти.
- Используйте только то напряжение, на которое рассчитано устройство. Это напряжение указано на наклейке на инструменте.
- Используйте только кабель питания или штекер, входящие в комплект поставки.
Если планируется использовать устройство в другом регионе (не по месту приобретения), прилагаемый кабель питания может оказаться несовместимым. Уточните, обратившись к местному торговому представителю Yamaha.
- Периодически проверяйте сетевую вилку адаптера и очищайте его от накопившейся пыли и грязи.
- Перед установкой устройства убедитесь, что используемая розетка электросети легко доступна. При возникновении какого-либо сбоя или неисправности немедленно отключите питание выключателем и отсоедините кабель питания от розетки электросети. Даже если выключатель питания находится в выключенном положении, до тех пор, пока кабель питания не отключен от розетки электросети, устройство остается подключенным к источнику питания.
- Выньте электрический штекер из розетки, если устройство не будет использоваться длительное время. Отключать устройство от электросети следует также во время грозы.
- Подключайте только к розетке электросети с соответствующим напряжением и заземлением.

Не открывать

- В данном устройстве нет компонентов, которые должен обслуживать пользователь. Не следует открывать устройство или пытаться разбирать его, а также каким-либо образом модифицировать его внутренние компоненты. При возникновении неисправности немедленно прекратите эксплуатацию устройства и обратитесь за помощью к квалифицированным специалистам центра технического обслуживания корпорации Yamaha.

Беречь от воды

- Не допускайте попадания устройства под дождь, не пользуйтесь им рядом с водой, в условиях сырости или повышенной влажности. Не ставьте на устройство какие-либо емкости с жидкостью (например, вазы, бутылки или стаканы), которая может пролиться и попасть в отверстия. В случае попадания жидкости, например воды, в устройство немедленно отключите питание усилителя и отсоедините кабель питания от розетки электросети. Затем обратитесь за помощью к специалистам центра технического обслуживания корпорации Yamaha.
- Ни в коем случае не вставляйте и не вынимайте сетевую вилку мокрыми руками.

Потеря слуха

- Не включайте надолго колонки с высоким или раздражающим уровнем громкости. Это может привести к потере слуха. При ухудшении слуха или звоне в ушах обратитесь к врачу.
- Перед подключением данного устройства к другим устройствам выключите питание на всех устройствах. Также перед включением или выключением питания любых устройств убедитесь, что все регуляторы громкости установлены на минимальное значение. В противном случае это может привести к потере слуха, поражению электрическим током или повреждению устройства.
- При включении аудиосистемы в сети переменного тока всегда включайте усилитель мощности **ПОСЛЕДНИМ**, чтобы избежать потери слуха и повреждения динамиков. При выключении питания усилитель мощности должен выключаться **ПЕРВЫМ** по той же причине.

Беречь от огня

- Не размещайте горячие предметы или открытый огонь рядом с устройством, поскольку это может привести к возгоранию.

Внештатные ситуации

- При возникновении любой из указанных ниже проблем немедленно отключите питание инструмента и отсоедините кабель питания от электросети.
 - Износ или повреждение кабеля питания или штекера.
 - Необычный запах или дым.
 - Попадание в корпус устройства мелких предметов.
 - Неожиданное прекращение звучания во время использования устройства.
 - Трещины или другие видимые повреждения на устройстве.
 Затем передайте устройство для осмотра или ремонта специалистам центра технического обслуживания корпорации Yamaha.
- В случае падения или повреждения устройства немедленно отключите электропитание, извлеките вилку из розетки и обратитесь за помощью к квалифицированным специалистам центра технического обслуживания корпорации Yamaha.



ВНИМАНИЕ

Во избежание нанесения серьезных травм себе и окружающим, а также во избежание повреждения устройства и другого имущества, всегда соблюдайте основные правила безопасности. Они включают принятие следующих мер (не ограничиваясь ими):

Источник питания/кабель питания

- При извлечении электрического штекера из устройства или розетки обязательно держите сам штекер, а не кабель. Иначе можно повредить кабель.
- Чтобы отключить устройство от электросети, отсоедините оба кабеля питания.

Место установки

- Во избежание случайного падения устройства и причинения травм не оставляйте его в неустойчивом положении.
- Не заслоняйте вентиляционные отверстия.
Для предотвращения перегрева устройство имеет вентиляционные отверстия в передней и задней стенках. Ни в коем случае не кладите устройство набок и не переворачивайте его. Недостаточная вентиляция может привести к перегреву устройства (устройств), его повреждению или даже возгоранию.
- При установке устройства примите во внимание следующие рекомендации:
 - Не накрывайте устройство тканью.
 - Не ставьте устройство на ковер.
 - Убедитесь, что устройство не установлено вверх ногами или на боку и его верхняя панель направлена вверх.
 - Не пользуйтесь устройством в тесных, плохо проветриваемых местах.
 Недостаточная вентиляция может привести к перегреву устройства, его повреждению или даже возгоранию.
- Не размещайте устройство в месте, где на него могут воздействовать коррозионные газы или соленый воздух. Это может привести к сбоям в работе устройства.
- Не рекомендуется находиться в непосредственной близости от устройства во время стихийных бедствий, например землетрясений. Так как устройство может упасть и причинить травму, немедленно отойдите от устройства в безопасное место.
- Перед перемещением устройства отсоедините все кабели.
- Для транспортировки или перемещения устройства необходимо не менее двух человек. Попытка поднять устройство в одиночку может вызвать травму спины или других частей тела либо привести к повреждению самого устройства.
- Если устройство устанавливается на стойке стандарта EIA, внимательно прочитайте раздел «Меры предосторожности при установке оборудования в стойке для аудиоаппаратуры» на стр. 7. Недостаточная вентиляция может привести к перегреву устройства (устройств), его повреждению, неправильной работе или даже возгоранию.

Обслуживание

- Отсоединяйте кабель питания от розетки электропитания при чистке устройства.

Правила безопасности при эксплуатации

- Никогда не засовывайте и не роняйте посторонние предметы (бумагу, пластиковые, металлические и прочие предметы) в отверстия на устройстве (вентиляционные отверстия, панель и т. п.). Если это произойдет, немедленно отключите питание и отсоедините кабель питания от розетки электросети, а также обратитесь с просьбой осмотра устройства к специалистам центра технического обслуживания корпорации Yamaha.
- Не опирайтесь на устройство всей массой тела и не кладите на него тяжелые предметы. Во избежание травм не применяйте избыточную силу к кнопкам, переключателям или разъемам.
- Старайтесь не тянуть подключенные кабели во избежание травм или повреждения устройства.

Корпорация Yamaha не несет ответственности за ущерб, вызванный неправильной эксплуатацией или модификацией устройства.

УВЕДОМЛЕНИЕ

Во избежание неисправности или повреждения изделия, повреждения данных или другого имущества соблюдайте приведенные ниже правила техники безопасности.

Эксплуатация и обслуживание

- Не используйте устройство в непосредственной близости от телевизора, радиоприемника, аудиовизуального оборудования, мобильного телефона и других электроприборов. В противном случае в устройстве, телевизоре или радиоприемнике могут возникнуть шумы.
- Во избежание деформации панели, повреждения внутренних компонентов и нестабильной работы берегите устройство от чрезмерной пыли и сильной вибрации и не подвергайте воздействию очень высоких или низких температур (например, не размещайте его под прямыми солнечными лучами, рядом с обогревательными приборами или в машине в дневное время).
- Не кладите на устройство предметы из винила, пластмассы или резины: это может вызвать выцветание панели.
- Для чистки устройства пользуйтесь мягкой сухой тканью. Не используйте пятновыводители, растворители, жидкие чистящие средства и чистящие салфетки с пропиткой.
- При резких изменениях температуры окружающей среды в устройстве может сконденсироваться влага. Например, это может произойти, когда устройство переносится из одного места в другое или при включении и отключении кондиционера. Использование устройства при наличии в нем сконденсировавшейся влаги может привести к его повреждению. При наличии причин, которые предположительно могли вызвать конденсацию, не включайте питание устройства несколько часов до полного высыхания.
- Всегда выключайте питание, когда устройство не используется.

Информация

О данном руководстве

- Иллюстрации и снимки ЖК-экранов приведены в данном руководстве только в качестве примеров.
- Названия фирм и продуктов, используемые в данном руководстве, являются товарными знаками или зарегистрированными торговыми марками соответствующих компаний.
- Программное обеспечение может быть изменено и обновлено без предварительного уведомления.

Номер модели, серийный номер, требования к источнику питания и прочая информация указаны на табличке в верхней части устройства или рядом с ней. Запишите серийный номер в расположенном ниже поле и сохраните данное руководство как подтверждение покупки; это поможет идентифицировать принадлежность устройства в случае кражи.

Номер модели.

Серийный номер.

Введение.....	7
Основные возможности	7
Принадлежности.....	7
Обновления микропрограммного обеспечения.....	7
Меры предосторожности при установке оборудования в стойке для аудиоаппаратуры	7
Установка с утапливанием.....	7
Наименования и функции компонентов	8
Передняя панель	8
Задняя панель	10
Установка и извлечение дополнительных карт	13
Установка RY-карты	13
Извлечение RY-карты	14
Установка карты Mini-YGDAI.....	14
Извлечение карты Mini-YGDAI.....	14
Установка HY-карты.....	15
Извлечение HY-карты.....	15
Источник питания	16
Подсоединение кабеля питания.....	16
Включение и выключение питания.....	16
Устранение неполадок.....	16
Восстановление исходных заводских настроек.....	16
Список сообщений.....	17
Технические характеристики	18
Общие технические характеристики	18
Схема контактов.....	19
Размеры.....	20
Предметный указатель.....	22

Введение

Благодарим за приобретение стойки ввода-вывода Yamaha RPiо222! RPiо222 — это Audio Interface, который позволяет гибко настраивать и расширять возможности ввода-вывода для системы RIVAGE PM10 в соответствии с областью применения или размерами вашей системы.

Чтобы в полной мере воспользоваться преимуществами разнообразных функций RPiо222 и обеспечить длительную и бесперебойную работу консоли, прочтите это руководство перед началом использования устройства. После прочтения данного руководства уберите его вместе с гарантийным талоном в безопасное место: они могут потребоваться вам в будущем.

Основные возможности

- Два гнезда для RY-карт, которые позволяют расширить аналоговые и цифровые входы и выходы.
- Два гнезда для HY-карт, которые поддерживают передачу и получение до 256 входных и выходных цифровых аудиосигналов и сигналов управления. Гнездо 1 для HY-карты имеет 256 входов и выходов, а гнездо 2 для HY-карты — 128 входов и выходов.
- Два гнезда для Mini-YGDAI поддерживают различные форматы аудио.
- В стандартном комплекте присутствуют два блока питания, поэтому стойку можно продолжать использовать с одним из блоков питания, если с другим возникнет проблема.

Принадлежности

- Руководство пользователя (данный документ)
- Кабели питания (2 шт.)*
- Штекер Euroblock

* Европейская модель содержит два типа четырех кабелей.

Обновления микропрограммного обеспечения

Микропрограммы данного модуля можно обновлять. Обновления служат для улучшения работы, добавления функций и устранения возможных неполадок.

Подробнее об обновлении микропрограмм см. на указанном ниже веб-сайте Yamaha Pro Audio:
<http://www.yamahaproaudio.com/>

Сведения по обновлению микропрограмм см. в руководстве по обновлению микропрограмм, доступном на этом веб-сайте.

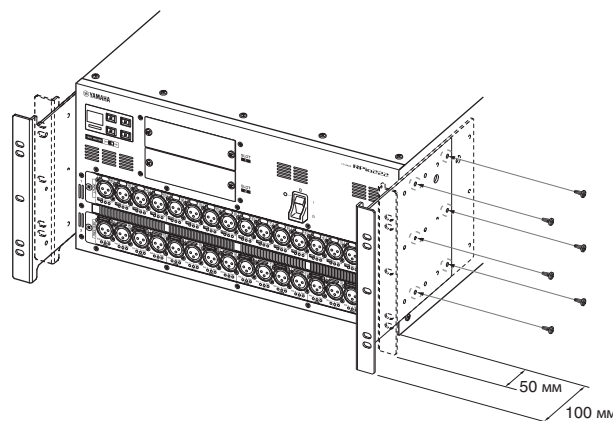
Меры предосторожности при установке оборудования в стойке для аудиоаппаратуры

Допустимый температурный диапазон для эксплуатации устройства составляет 0–40 градусов Цельсия. При монтаже данного модуля с другим модулем или модулями RPiо222 или другими устройствами в стандартной стойке (стандарт EIA) температура внутри стойки может повыситься, что может привести к снижению производительности. Во избежание перегрева при монтаже модуля в стойке соблюдайте следующие требования.

- При установке устройства в стойке вместе с оборудованием, выделяющим значительное количество тепла (например, с усилителями мощности), для предотвращения перегрева рекомендуется увеличить интервал до одной монтажной единицы или больше между RPiо222 и другим оборудованием. Кроме того, не накрывайте открытые поверхности либо установите соответствующие вентиляционные панели для минимизации возможного перегрева.
- Для обеспечения достаточной вентиляции оставьте заднюю сторону стойки открытой и установите стойку на расстоянии не менее 10 см от стен или других поверхностей. Если нельзя оставить заднюю сторону стойки открытой, необходимо приобрести и установить вентилятор или аналогичную систему вентиляции для обеспечения достаточной циркуляции воздуха. При установке комплекта вентиляторов более эффективное охлаждение в некоторых случаях может достигаться при закрытой задней стороне стойки. Подробная информация содержится в справочных руководствах к стойке и вентилятору.

Установка с утапливанием

Если требуется расположить переднюю панель этого модуля за передним краем стойки, можно отрегулировать положение монтажных кронштейнов стойки, чтобы утопить устройство на 50 или 100 мм, как показано на приведенном ниже рисунке.

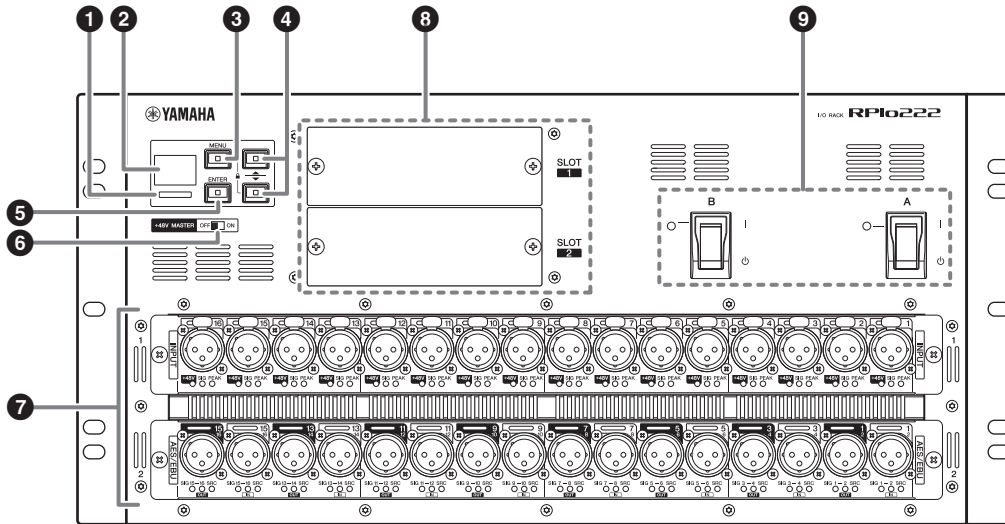


ПРИМЕЧАНИЕ

При установке кронштейнов используйте те же винты.

Наименования и функции КОМПОНЕНТОВ

Передняя панель



На этом рисунке показана стойка с уже установленными различными RY-картами.

1 Цветовой индикатор

Указывает состояние модуля.

Красный (мигает)	Произошла критическая ошибка.
Желтый (горит непрерывно)	Указывает на незначительную проблему, однако модуль можно использовать.
Зеленый	Нормальное состояние.

Дополнительные сведения об ошибках см. в списке сообщений (стр. 17).

2 ЖК-дисплей

Показывает установку параметров для модуля.

3 Клавиша [MENU]

На ЖК-дисплее отображаются следующие доступные для настройки параметры.

Unit ID	Указывает идентификатор модуля. Необходимо задать уникальный идентификатор для каждого устройства, подключенного к одной сети ввода-вывода, чтобы их можно было правильно идентифицировать. Дополнительные сведения о настройке идентификатора модуля см. в разделе «Установка идентификатора модуля UNIT ID» в руководстве по настройке системы RIVAGE PM10.
Fan Spd	Указывает скорость вентиляторов охлаждения модуля. Эта настройка не влияет на скорость вращения вентиляторов охлаждения блоков питания.

Brightns	Регулировка яркости ЖК-дисплея.
Contrast	Регулировка контрастности ЖК-дисплея.
FaultOut	Определяет условия, при которых с разъема [FAULT OUTPUT] передается оповещение о внештатной ситуации. Red (Красный): оповещение о внештатной ситуации передается в том случае, когда возникает ошибка, из-за которой цветовой индикатор начинает мигать красным цветом. Y&R (Желтый и красный): оповещение о внештатной ситуации передается в том случае, когда возникает ошибка, из-за которой цветовой индикатор начинает непрерывно гореть желтым или мигать красным цветом.
F/W Ver.	Указывает текущий номер версии микропрограммы модуля.
Initialz	Выполняет инициализацию модуля.

4 Клавиши [▲]/[▼]

Позволяют выбирать параметр или значение.

5 Клавиша [ENTER]

Подтверждает устанавливаемый параметр или значение.

6 Переключатель [+48V MASTER]

Это главный выключатель источника фантомного питания +48 В на данном модуле. Если переключатель [+48V MASTER] выключен, на входные разъемы модуля не будет подаваться фантомное питание, даже если включено фантомное питание для отдельных каналов.

Переключатель [+48V MASTER]	Фантомное питание канала	Индикатор +48 В канала
Вкл	Вкл	Горит непрерывно
Выкл		Мигает
Вкл	Выкл	Не горит
Выкл		

УВЕДОМЛЕНИЕ

- Убедитесь, что главный переключатель фантомного питания ВЫКЛЮЧЕН, если он не нужен.
- Если вы планируете включить фантомное питание, сначала следует убедиться, что к разъемам INPUT не подключено никакое оборудование, кроме того, которое использует фантомное питание. Подача фантомного питания на устройство, не требующее такого питания, может привести к повреждению подключенного устройства.
- Не подключайте и не отсоединяйте устройство от разъема INPUT, когда применяется фантомное питание. Несоблюдение этого требования может привести к повреждению подключенного устройства и/или данного модуля.
- Для предотвращения повреждения динамиков обязательно выключайте усилители мощности и (или) активные динамики перед включением или выключением фантомного питания. Перед включением или выключением фантомного питания также рекомендуется установить минимальные значения на всех выходных контроллерах панели управления. В противном случае внезапные пики высокого уровня, вызванные переключением, могут привести к повреждению оборудования или органов слуха у присутствующих.

7 Гнезда для RY-карт 1–2

Позволяют устанавливать дополнительные RY-карты для настройки портов ввода-вывода. Устройство поддерживает следующие RY-карты. (Начиная с июля 2016 г.)

- RY16-ML-SILK
- RY16-DA
- RY16-AE

Последние сведения см. на веб-сайте профессиональных аудиоустройств Yamaha Pro Audio.

<http://www.yamahaproaudio.com/>

8 Mini-YGDAI SLOT1/SLOT2

Позволяет устанавливать дополнительные карты ввода-вывода Mini-YGDAI.

9 [I]/[⏻] (Выключатель питания)/ индикатор питания

Служит для включения (I) и выключения (⏻) питания. Когда блок питания включается, загорается индикатор.

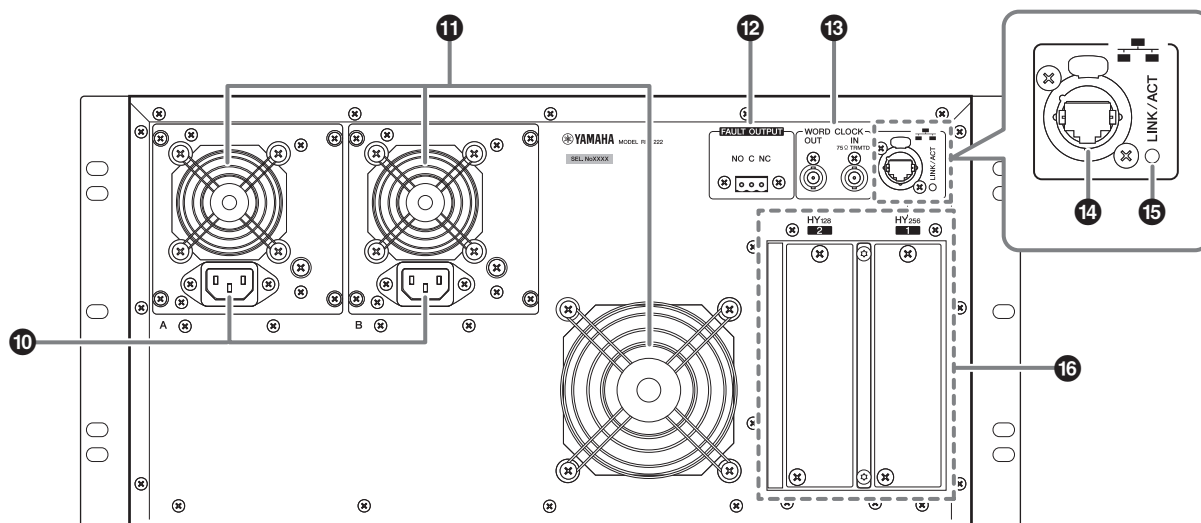
УВЕДОМЛЕНИЕ

- Быстрое последовательное включение и выключение модуля может привести к его повреждению. После выключения питания модуля подождите не менее 6 секунд перед повторным включением питания.
- Даже при выключении питания этим выключателем модуль продолжает потреблять электроэнергию на минимальном уровне. Если модуль не будет использоваться в течение длительного времени, отсоедините оба кабеля питания от сети.

ПРИМЕЧАНИЕ

Для обеспечения избыточности источников питания включайте и выключайте блоки питания А и В вместе. Если включен только один источник питания, на ЖК-экране отображается сообщение об ошибке и цветовой индикатор загорается желтым цветом.

Задняя панель



10 Разъемы входа переменного тока AC IN

Используйте эти разъемы для подсоединения входящих в комплект кабелей питания.

Сначала следует подключить кабели питания к устройству, а затем вставить вилки кабелей питания в розетки электросети.

Полностью вставляйте штекеры кабелей до их фиксации. Прилагаемые кабели питания переменного тока снабжены специальным механизмом блокировки (Vlock) для предотвращения случайного отсоединения.

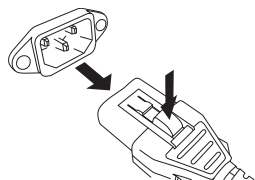
ПРИМЕЧАНИЕ

Подсоедините кабели питания к блокам питания A и B. В этом случае, если один из блоков питания перестает работать, другой блок питания будет подавать напряжения для надлежащей работы устройства.

⚠ ВНИМАНИЕ

Выключите питание устройства, прежде чем подсоединять или отсоединять кабель питания.

Для отсоединения кабеля питания нажмите кнопку блокировки на штекере и вытащите его.



11 Вентиляция

Это устройство оснащено вентиляторами. Через выпускные отверстия теплый воздух выводится за пределы устройства. Убедитесь, что вентиляционные отверстия ничем не блокированы.

12 Разъемы [FAULT OUTPUT]

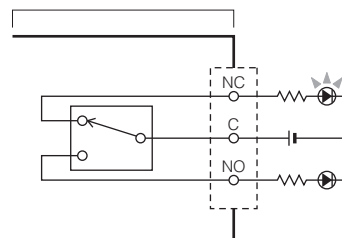
Этот разъем Euroblock используется для индикации внештатных состояний за пределами устройства. К нему можно подсоединить световой индикатор или устройство звуковой сигнализации. Контакты NC и C будут замкнуты, если устройство функционирует надлежащим образом. Контакты NO и C будут замкнуты при определении внештатной ситуации.

ПРИМЕЧАНИЕ

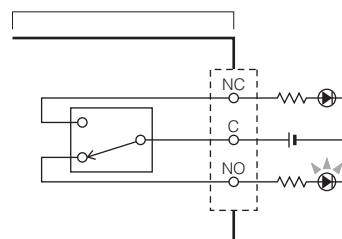
Контакты NO и C также будут замкнуты, если вы специально выключите устройство или же возникнет проблема с электропитанием.

Пример. Использование светодиодных индикаторов для оповещения о нормальном или сбойном состоянии RPi0222

• Нормальное состояние



• Состояние сбоя



13 Разъемы [WORD CLOCK IN/OUT]

Эти разъемы BNC применяются для передачи (приема) сигналов синхронизации слов на (от) внешнего устройства. Разъем [WORD CLOCK IN] имеет внутренний вывод на резистор 75 Ом. (Эта функция будет поддерживаться в будущем обновлении.)

14 Разъем Network

Этот разъем RJ-45 позволяет подключать внешнее устройство через кабель Ethernet (CAT5 и выше).

ПРИМЕЧАНИЕ

- Используйте кабель типа STP (экранированная витая пара), чтобы предотвратить возникновение электромагнитных помех. Убедитесь, что металлические части штекеров электрически подключены к экрану кабеля STP проводящей лентой или аналогичными средствами.
- Рекомендуется использовать кабели Ethernet со штекерами RJ-45, совместимыми с Neutrik EtherCon CAT5. Также могут использоваться стандартные штекеры RJ45.
- Длина кабеля, проведенного между устройствами, может достигать 100 метров. Максимальное расстояние передачи сигнала может колебаться в зависимости от типа используемого кабеля.

15 Индикатор [LINK/ACT]

Этот индикатор мигает или загорается зеленым в зависимости от состояния подключения.

16 Гнезда НУ-карт 1/2

Позволяет установить дополнительные НУ-карты для расширения количества входных и выходных портов.

Разъем НУ-карты 1 имеет 256 входов и выходов и используется исключительно для сетевой карты TWINLANe. Разъем для НУ-карты 2 имеет 128 входов и выходов и используется для карты ввода-вывода общего назначения.

Это устройство поддерживает следующие НУ-карты (начиная с июля 2016 г.).

- НУ256-TL (только для гнезда НУ-карты 1)
- НУ144-D (только для гнезда НУ-карты 2)

Последние сведения см. на веб-сайте профессиональных аудиоустройств Yamaha Pro Audio.

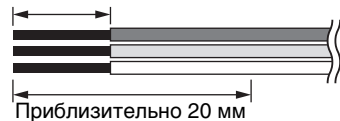
<http://www.yamahaproaudio.com/>

Установка разъема Euroblock

Необходимо использовать входящий в комплект штекер Euroblock для подсоединения к разъему [FAULT OUTPUT].

Подготовка (подготовка кабеля)

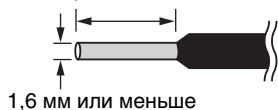
Приблизительно 7 мм



Приблизительно 20 мм

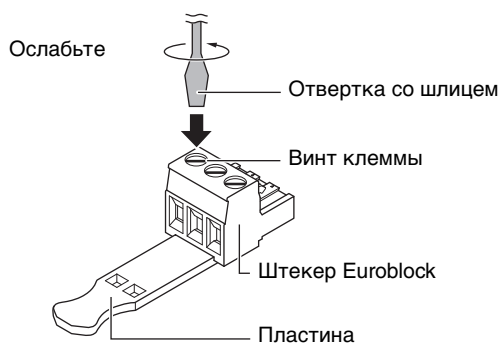
- Для штекера Euroblock используйте многожильные провода. Сначала снимите оплетку с многожильного провода, как показано ниже. После подсоединения многожильных проводов к штекеру Euroblock провода могут сломаться вследствие усталости металла, вызванного весом кабеля или вибрацией. При установке в стойку по возможности используйте стяжки для фиксации проводов.
- Если планируется часто подсоединять и отсоединять штекер, например при установке в мобильной среде, рекомендуется использовать стержневой разъем с изоляционной оплеткой. Следует использовать стержневой разъем, наружный диаметр проводящей части которого не превышает 1,6 мм, а длина приблизительно равна 7 мм (например, AI0,5-6WH от Phoenix Contact).

Приблизительно 7 мм



1,6 мм или меньше

1. Ослабьте винты клемм.

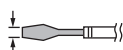


* В следующем примере используется разъем Euroblock с пластиной.

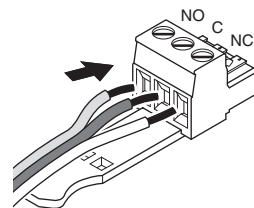
ПРИМЕЧАНИЕ

Используйте шлицевую отвертку с шириной лезвия не более 3 мм.

3 мм или меньше



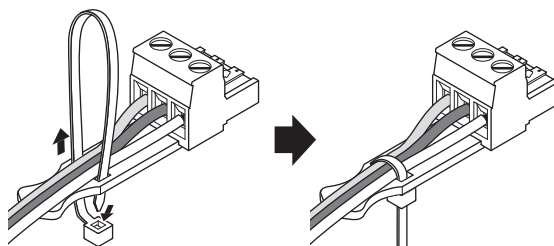
2. Вставьте кабели.



3. Надежно закрутите винты клемм.

Потяните кабели (не слишком сильно), чтобы убедиться в их надежном подключении.

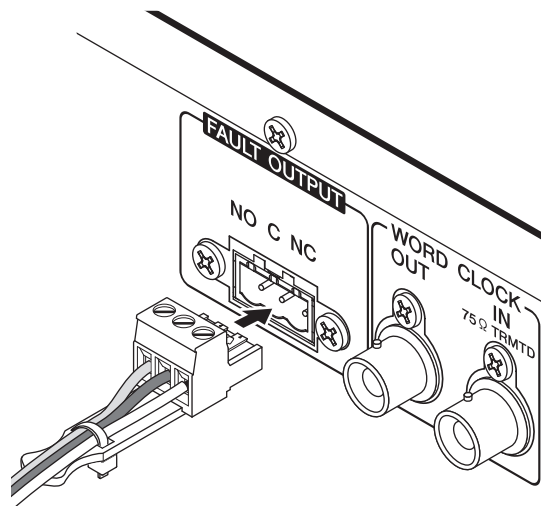
4. Зафиксируйте кабели на пластине, используя прилагающуюся кабельную стяжку.



ПРИМЕЧАНИЕ

После фиксации кабелей можно отрезать ненужную часть.

5. Вставьте штекер Euroblock в разъем [FAULT OUTPUT] на задней панели устройства.



Установка и извлечение дополнительных карт

Установка RY-карты

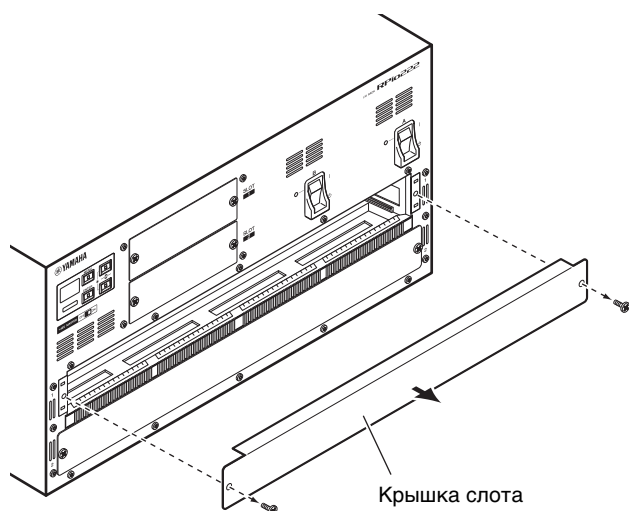
1. Убедитесь, что оба индикатора питания не горят.

⚠ ВНИМАНИЕ

Установка или извлечение карты при включенном питании может привести к сбою компонента или поражению электрическим током.

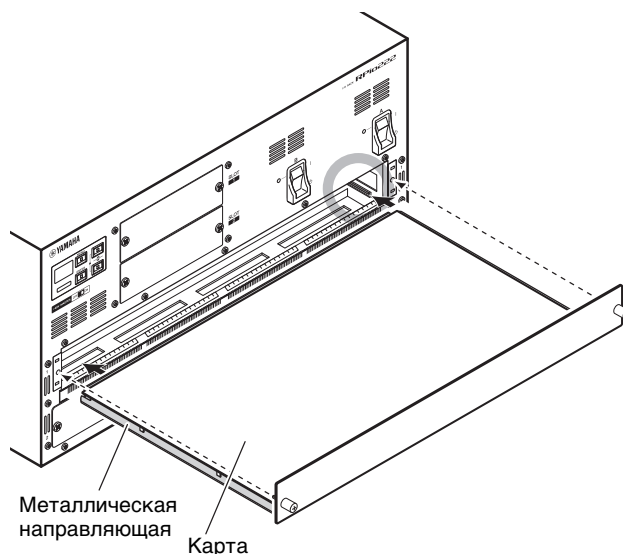
2. Удалите винты, удерживающие крышку слота, чтобы снять ее.

Храните крышку и крепежные винты в надежном месте для дальнейшего использования.



3. Выровняйте оба края металлической направляющей по направляющим внутри слота и вставьте карту.

Вставляйте карту в слот до упора, чтобы разъем в конце карты был правильно вставлен в разъем внутри слота.



4. Закрепите карту, используя винты, присоединенные к ней.

Если карта не зафиксирована должным образом, может произойти сбой или повреждение компонента.

ПРИМЕЧАНИЕ

С помощью отвертки затяните винты и зафиксируйте карту.

Если винты затянуты неправильно или недостаточно, качество экранирования может ухудшиться.

Извлечение RY-карты

1. Убедитесь, что оба индикатора питания не горят.

⚠ ВНИМАНИЕ

Установка или извлечение карты при включенном питании может привести к сбою компонента или поражению электрическим током.

2. Полностью ослабьте винты, которые удерживают карту на месте.
3. Потяните карту на себя, придерживая винты карты.
4. Поставьте на место карты крышку гнезда и зафиксируйте ее винтами.

Установка карты Mini-YGDAI

Перед установкой карты необходимо посетить веб-сайт Yamaha, чтобы убедиться в том, что RPi0222 поддерживает эту карту, а также узнать, какие еще карты Yamaha и карты сторонних производителей могут использоваться совместно с этой картой.

<http://www.yamahaproaudio.com/>

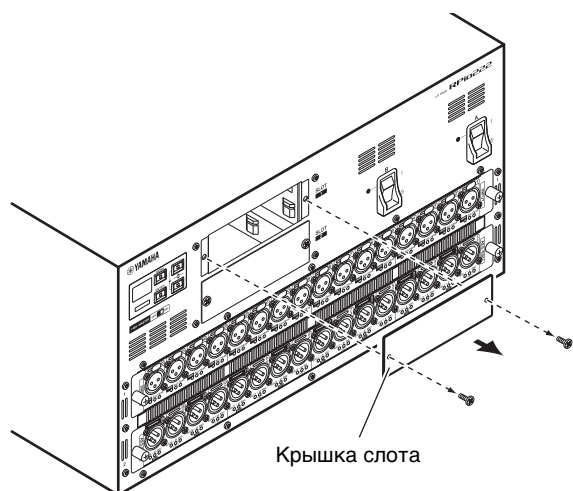
1. Убедитесь, что оба индикатора питания не горят.

⚠ ВНИМАНИЕ

Установка или извлечение карты при включенном питании может привести к сбою компонента или поражению электрическим током.

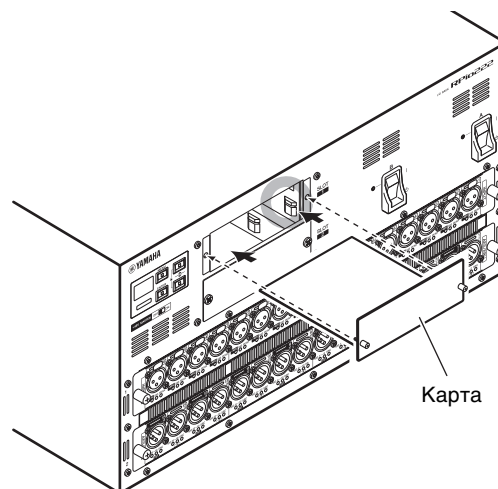
2. Удалите винты, удерживающие крышку слота, чтобы снять ее.

Храните крышку и крепежные винты в надежном месте для дальнейшего использования.



3. Выровняйте оба края карты с направляющими внутри слота и вставьте карту.

Вставляйте карту в слот до упора, чтобы разъем в конце карты был правильно вставлен в разъем внутри слота.



4. Закрепите карту, используя винты, присоединенные к ней.

Если карта не зафиксирована должным образом, может произойти сбой или повреждение компонента.

Извлечение карты Mini-YGDAI

1. Убедитесь, что оба индикатора питания не горят.

⚠ ВНИМАНИЕ

Установка или извлечение карты при включенном питании может привести к сбою компонента или поражению электрическим током.

2. Полностью ослабьте винты, которые удерживают карту на месте.
3. Потяните карту на себя, придерживая винты карты.
4. Поставьте на место карты крышку гнезда и зафиксируйте ее винтами.

Установка НУ-карты

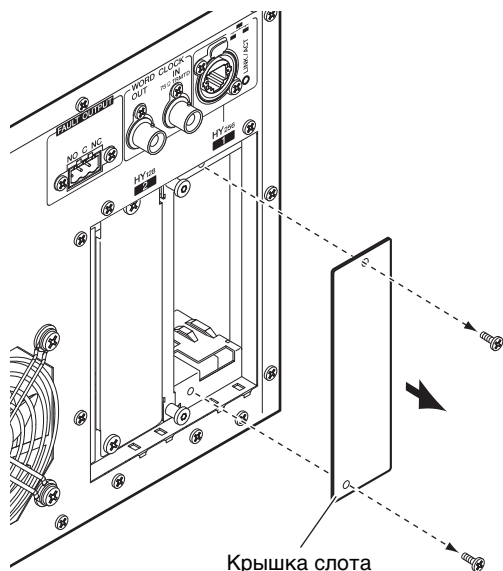
1. Убедитесь, что оба индикатора питания не горят.

⚠ ВНИМАНИЕ

Установка или извлечение карты при включенном питании может привести к сбою компонента или поражению электрическим током.

2. Удалите винты, удерживающие крышку слота, чтобы снять ее.

Храните крышку и крепежные винты в надежном месте для дальнейшего использования.

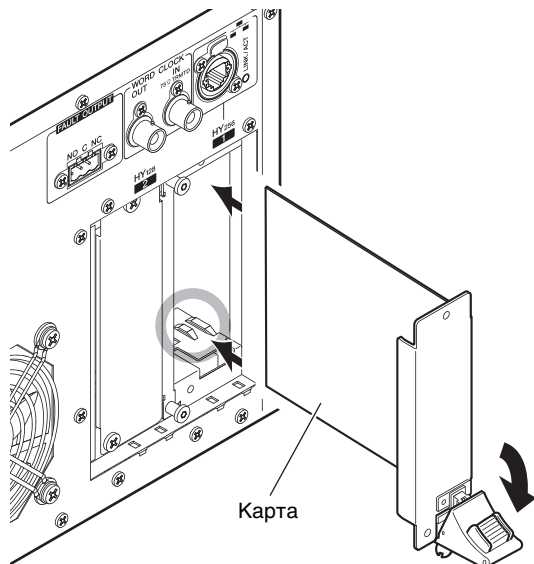


3. Выровняйте оба края НУ-карты с направляющими внутри слота и вставьте карту в слот, нажав на рычаг установки карты.

Вставляйте карту в слот до упора, чтобы разъем в конце карты был правильно вставлен в разъем внутри слота.

ПРИМЕЧАНИЕ

Информацию о типах карт, поддерживаемых каждым слотом, см. в разделе «Наименования и функции компонентов» на стр. 11.

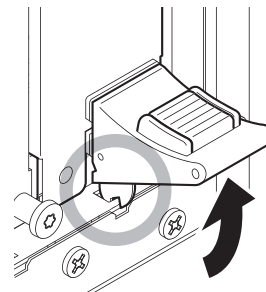


4. Потяните вверх рычаг установки карты, чтобы зафиксировать ее в гнезде.

Убедитесь, что крючок на рычаге надежно зафиксирован под нижней частью гнезда.

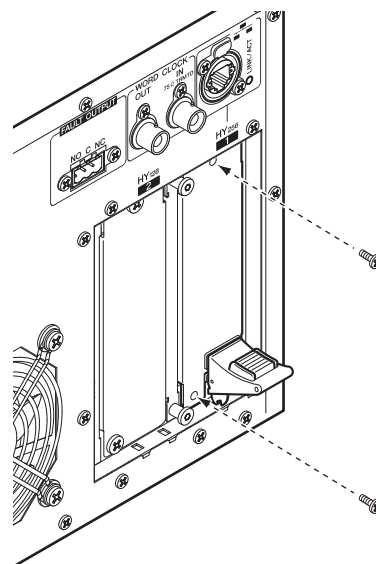
ПРИМЕЧАНИЕ

Если не удастся зафиксировать крючок на рычаге, слегка потяните карту вверх, а затем надавите на нее.



5. Зафиксируйте карту с помощью винтов, которые ранее держали крышку гнезда.

Если карта не зафиксирована должным образом, может произойти сбой или повреждение компонента.



Извлечение НУ-карты

1. Убедитесь, что оба индикатора питания не горят.

⚠ ВНИМАНИЕ

Установка или извлечение карты при включенном питании может привести к сбою компонента или поражению электрическим током.

2. Полностью извлеките винты, которые удерживают карту на месте.
3. Разблокируйте карту, нажав красную кнопку на рычаге установки карты.
4. Надавите на рычаг установки карты, чтобы извлечь ее.
5. Поставьте на место карты крышку гнезда и зафиксируйте ее винтами.

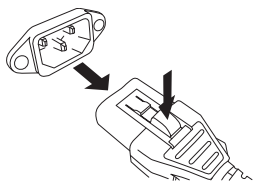
Источник питания

Подсоединение кабеля питания

1. Выключите оба выключателя питания А и В на устройстве.
2. Подсоедините один из входящих в комплект поставки кабелей питания к разъему AC IN (A), а другой — к разъему AC IN (B).
3. Подсоедините другой конец каждого кабеля питания к розетке электросети, запитанной от другого источника питания.

ПРИМЕЧАНИЕ

- Чтобы отсоединить кабели питания, отключите их, выполнив шаги 1→3→2 в приведенной выше процедуре.
- Для отсоединения кабеля питания нажмите кнопку блокировки на штекере и вытащите его.



⚠ ПРЕДУПРЕЖДЕНИЕ

Используйте только кабели питания, поставляемые в комплекте. Использование других кабелей питания может привести к перегреву устройства или поражению электрическим током.

⚠ ВНИМАНИЕ

Выключите питание устройства, прежде чем подсоединять или отсоединять кабели питания.

УВЕДОМЛЕНИЕ

Даже при отключенном питании модуль продолжает потреблять электроэнергию на минимальном уровне. Если устройство не будет использоваться в течение длительного времени, отсоедините оба кабеля питания от розеток электросети.

Включение и выключение питания

При включении питания на устройстве следует включать усилитель мощности и (или) активные динамики последним во избежание повреждения динамиков. Перед подачей питания на устройство сначала выключите питание на усилителе мощности и (или) активных динамиках.

ПРИМЕЧАНИЕ

Для обеспечения избыточности источников питания включайте и выключайте блоки питания А и В вместе. Если включен только один источник питания, на ЖК-экране отображается сообщение об ошибке и цветовой индикатор загорается желтым цветом.

Устранение неполадок

Посетите веб-сайт Yamaha Pro Audio, чтобы ознакомиться со списком часто задаваемых вопросов.

<http://www.yamahaproaudio.com/>

Аудиосигнал на входе отсутствует.

- Убедитесь, что кабели подсоединены надлежащим образом.
- Убедитесь, что индикатор SIG на входном разъеме RY-карты горит непрерывно.
- Если к устройству подключен микрофон с фантомным питанием, следует включить переключатель [+48V MASTER] и фантомное питание канала.
- Убедитесь, что порт входа подключен к надлежащему входному каналу.
- При использовании дополнительной карты ввода-вывода убедитесь, что она установлена надлежащим образом.
- Убедитесь, что сетевая карта TWINLANe вставлена в гнездо SLOT 1.

Слишком низкий уровень входного сигнала.

- При использовании конденсаторного микрофона фантомное питание для соответствующего канала должно быть включено.

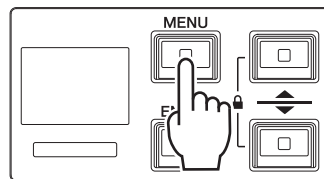
Индикаторы или ЖК-дисплей на передней панели слишком темные или слишком яркие.

- Можно изменить яркость с помощью настройки параметра, доступного через клавишу [MENU].

Восстановление исходных заводских настроек

Выполните приведенные ниже действия, чтобы инициализировать внутреннюю память на устройстве, вернув исходные заводские настройки.

1. Нажмите клавишу [MENU] на передней панели при включенном питании устройства.



2. Используйте клавиши [▲]/[▼] для выбора пункта Initialz.

3. Нажмите клавишу [ENTER].

4. Нажмите и удерживайте клавишу [ENTER] не менее двух секунд.

Внутренняя память инициализируется, и устройство автоматически перезапускается. Процесс инициализации завершается после перезагрузки устройства.

Чтобы отменить процесс инициализации, нажмите клавишу [MENU], [▲] или [▼] вместо клавиши [ENTER].

**Press&Hold
[ENTER] to
initialize**

Список сообщений

Сообщение об ошибке отображается на ЖК-дисплее передней панели для предостережения или привлечения внимания; о его возникновении оповещает цветовой индикатор.

Предостерегающие сообщения об ошибках

Может понадобиться ремонт. Обратитесь к региональному представителю корпорации Yamaha.

Сообщения на ЖК-дисплее	Состояние цветового индикатора	описание
**[ERR R0*] H/W ERROR RY SLOT#	Красный (мигает)	Карта, вставленная в гнездо RY-карты, недоступна.
**[ERR M0*] H/W ERROR MY SLOT#	Красный (мигает)	Карта, вставленная в гнездо MY-карты, недоступна.
**[ERR H0*] H/W ERROR HY SLOT#	Красный (мигает)	Карта, вставленная в гнездо HY-карты, недоступна.
**[ERR T11] TWINLANe T V B OP IP	Красный (мигает)	Сбой модуля оптического приемника. T: температура, V: напряжение, B: ток смещения, OP: выходная мощность, IP: входная мощность * Отображаются только аномальные элементы. Эта ошибка может быть устранена с помощью описанного ниже решения для **[ERR T12].
**[ERR F01] COOLING FAN ERROR	Красный (мигает)	Сбой охлаждающих вентиляторов.

Двойные звездочки (**) означают Unit ID.

Символ решетки (#) указывает номер слота, к которому относится соответствующая ошибка.

Сообщения об ошибке, привлекающие внимание

Сообщения на ЖК-дисплее	Состояние цветового индикатора	описание	Возможное решение
**[ERR T0*] TWINLANe WRONG LOOP	Красный (мигает)	Неправильно подсоединен оптоволоконный кабель. Значок звездочки (*) указывает на описание ошибки. T01: сигнал закольцован на само устройство. T02: входные разъемы подключены друг к другу (IN-IN). T03: выходные разъемы подключены друг к другу (OUT-OUT).	Проверьте подключение кабелей.
**[ERR T12] TWINLANe T V B OP IP	Желтый (горит непрерывно)	Оптический входной луч выключен. T: температура, V: напряжение, B: ток смещения, OP: выходная мощность, IP: входная мощность * Отображаются только аномальные элементы.	<ul style="list-style-type: none"> Убедитесь, что кабель надежно вставлен. Очистите оба конца кабелей и разъемов на карте с помощью широко доступных чистящих средств для оптоволоконных кабелей. Подсоедините другой кабель. Если приведенные выше решения не устраняют проблему, отдайте устройство на проверку авторизованному техническому специалисту, хотя эта проблема не повлияет на работу устройства. Свяжитесь с местным дилером корпорации Yamaha.
**[ERR P01] POWER A OFF	Желтый (горит непрерывно)	Питание не подается с блока питания А.	Убедитесь, что выключатель питания на блоке питания А включен и что кабель питания подсоединен к устройству и блоку питания А.
**[ERR P02] POWER B OFF	Желтый (горит непрерывно)	Питание не подается с блока питания В.	Убедитесь, что выключатель питания на блоке питания В включен и что кабель питания подсоединен к устройству и блоку питания В.

Двойные звездочки (**) означают Unit ID.

ПРИМЕЧАНИЕ

Если одновременно возникает несколько неполадок, нажмите клавишу [▲] или [▼] для просмотра соответствующих сообщений об ошибках.

Технические характеристики

Общие технические характеристики

Частота дискретизации

		Условия	Мин.	Тип	Макс.	Единицы
Внешняя синхронизация	Полоса частот	Fs = 44,1 кГц; 48 кГц; 88,2 кГц; 96 кГц	-1000	—	+1000	импульсов в минуту
	Дрожание фазовой автоподстройки*1	WORD CLOCK IN Fs= 44,1 кГц, 48 кГц, 88,2 кГц, 96 кГц	—	—	10	нс
Внутренняя синхронизация	Частота	Синхронизация слов: 44,1 кГц (внутренние) Синхронизация слов: 48 кГц (внутренние) Синхронизация слов: 88,2 кГц (внутренние) Синхронизация слов: 96 кГц (внутренние)	—	44,1 48 88,2 96	—	кГц
	Точность	Синхронизация слов: 44,1 кГц; 48 кГц; 88,2 кГц; 96 кГц (внутренние)	-50	—	+50	импульсов в минуту
	Дрожание фазы*2	Синхронизация слов: 44,1 кГц (внутренние) Синхронизация слов: 48 кГц (внутренние) Синхронизация слов: 88,2 кГц (внутренние) Синхронизация слов: 96 кГц (внутренние)	—	—	4,5 4,1 2,3 2,1	нс

*1. Дрожание входных тактовых импульсов должно быть не более 1 нс.

*2. Измерено на разъеме [WORD CLOCK OUT].

Требования к электропитанию

	Условия	Мин.	Тип	Макс.	Единицы
Потребляемая мощность	100–240 В 50/60 Гц	—	—	115	Вт
Теплотворность	100–240 В 50/60 Гц	—	—	99	ккал/ч

Длина кабеля питания и диапазон температур

	Условия	Мин.	Тип	Макс.	Единицы
Длина кабеля питания		—	250	—	см
Диапазон температур	Диапазон рабочих температур	0	—	40	°C
	Температура при хранении	-20	—	60	°C

Стандарты ввода и вывода сигналов управления

Контакты	Стандарт	Level (уровень)	разъемы
WORD CLOCK (Синхронизация слов)	IN	—	TTL/оконечная нагрузка 75 Ом BNC
	OUT	—	TTL/75 Ом BNC
NETWORK (Сеть)	IEEE802.3	10BASE-T/100BASE-TX	etherCON CAT5*1
FAULT OUTPUT	NO	—	Разъем Euroblock 3P
	C*2	—	
	NC	—	

*1. Для подключения рекомендуется использовать кабели STP (CAT5 и выше).

*2. Как правило, контакт C замыкается на контакт NC, однако при обнаружении сбоя он замыкается на контакт NO.

* В содержании данного руководства приведены последние на момент публикации технические характеристики. Для получения последней версии руководства посетите веб-сайт корпорации Yamaha и загрузите файл с руководством.

Размеры (Ш x В x Г) и вес

480 мм x 232 мм x 491 мм (включая резиновые ножки), 19 кг (только основной модуль)

Принадлежности

Руководство пользователя (данный документ),
кабели питания (2 шт.)*, разъем Euroblock
(трехконтактный)

* Европейская модель содержит два типа четырех кабелей.

Дополнительные компоненты

Карта RY, карта HY, карта Mini-YGDAI

Комплект EIA для установки в стойку

5 монтажных единиц

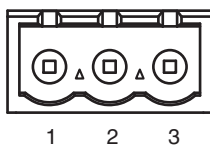
Константа УЧПУ (NC)

Режим низкой мощности: NC=15 / режим
высокой мощности: NC=20

Положение для измерения: 100 см от передней
панели устройства

Схема контактов

FAULT OUTPUT



Номер контакта	Сигнал
1	NO (нормально открыт)
2	C (общий)
3	NC (нормально закрыт)

Контакт реле

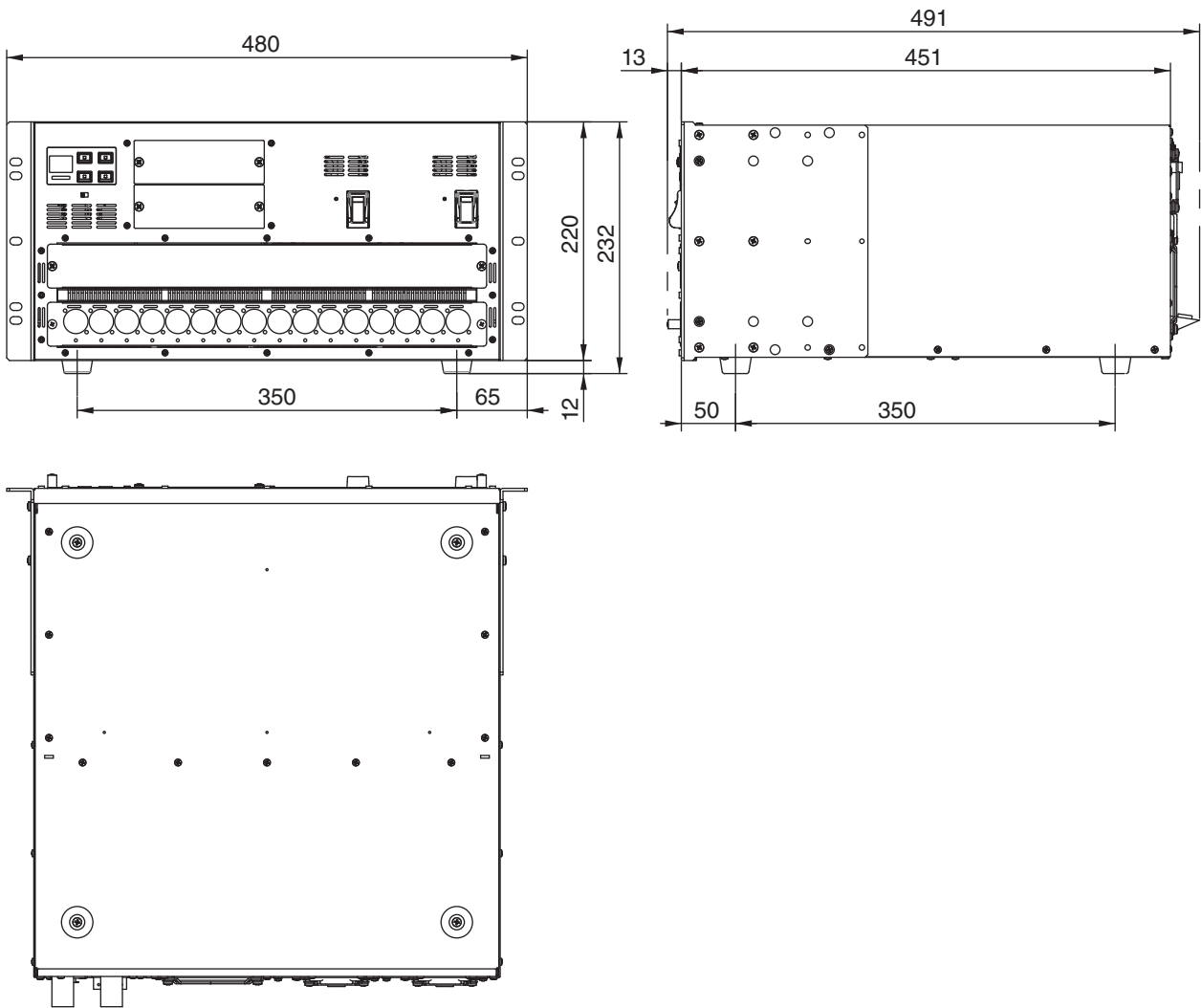
Европейские модели

Информация о покупателе/пользователе содержится
в EN55103-2:2009.

Соответствует стандартам условий эксплуатации:

E1, E2, E3 и E4

Размеры



Ед. измер.: мм

Приблизительное значение внешнего цвета в системе Манселла: N5

Лицензии и авторские права на программное обеспечение

Этот продукт содержит следующее стороннее программное обеспечение.

Дополнительные сведения (авторские права и пр.) о каждом программном продукте можно получить, ознакомившись с приведенными ниже условиями и положениями.

Используя этот продукт, вы принимаете эти условия и положения.

expat

Copyright (c) 1998, 1999, 2000 Thai Open Source Software Center Ltd
and Clark Cooper

Copyright (c) 2001, 2002, 2003 Expat maintainers.

SimpleFileWatcher

-- SimpleFileWatcher License --

The MIT License

Copyright (c) 2009 James Wynn (james@jameswynn.com)

expat, SimpleFileWatcher

Permission is hereby granted, free of charge, to any person obtaining a copy of this software and associated documentation files (the "Software"), to deal in the Software without restriction, including without limitation the rights to use, copy, modify, merge, publish, distribute, sublicense, and/or sell copies of the Software, and to permit persons to whom the Software is furnished to do so, subject to the following conditions:

The above copyright notice and this permission notice shall be included in all copies or substantial portions of the Software.

THE SOFTWARE IS PROVIDED "AS IS", WITHOUT WARRANTY OF ANY KIND, EXPRESS OR IMPLIED, INCLUDING BUT NOT LIMITED TO THE WARRANTIES OF MERCHANTABILITY, FITNESS FOR A PARTICULAR PURPOSE AND NONINFRINGEMENT. IN NO EVENT SHALL THE AUTHORS OR COPYRIGHT HOLDERS BE LIABLE FOR ANY CLAIM, DAMAGES OR OTHER LIABILITY, WHETHER IN AN ACTION OF CONTRACT, TORT OR OTHERWISE, ARISING FROM, OUT OF OR IN CONNECTION WITH THE SOFTWARE OR THE USE OR OTHER DEALINGS IN THE SOFTWARE.

uIP

Copyright (c) 2001-2003, Adam Dunkels.

All rights reserved.

Redistribution and use in source and binary forms, with or without modification, are permitted provided that the following conditions are met:

1. Redistributions of source code must retain the above copyright notice, this list of conditions and the following disclaimer.
2. Redistributions in binary form must reproduce the above copyright notice, this list of conditions and the following disclaimer in the documentation and/or other materials provided with the distribution.
3. The name of the author may not be used to endorse or promote products derived from this software without specific prior written permission.

THIS SOFTWARE IS PROVIDED BY THE AUTHOR "AS IS" AND ANY EXPRESS OR IMPLIED WARRANTIES, INCLUDING, BUT NOT LIMITED TO, THE IMPLIED WARRANTIES OF MERCHANTABILITY AND FITNESS FOR A PARTICULAR PURPOSE ARE DISCLAIMED. IN NO EVENT SHALL THE AUTHOR BE LIABLE FOR ANY DIRECT, INDIRECT, INCIDENTAL, SPECIAL, EXEMPLARY, OR CONSEQUENTIAL DAMAGES (INCLUDING, BUT NOT LIMITED TO, PROCUREMENT OF SUBSTITUTE GOODS OR SERVICES; LOSS OF USE, DATA, OR PROFITS; OR BUSINESS INTERRUPTION) HOWEVER CAUSED AND ON ANY THEORY OF LIABILITY, WHETHER IN CONTRACT, STRICT LIABILITY, OR TORT (INCLUDING NEGLIGENCE OR OTHERWISE) ARISING IN ANY WAY OUT OF THE USE OF THIS SOFTWARE, EVEN IF ADVISED OF THE POSSIBILITY OF SUCH DAMAGE.

This file is part of the uIP TCP/IP stack.

Предметный указатель

A — Z

Brightns (Яркость).....	8
F/W Ver. (Версия микропрограммы).....	8
Fan Spd (Скорость вентилятора).....	8
FAULT OUTPUT.....	10
FaultOut (Сообщение об отказе).....	8
HY-карта	
Извлечение.....	15
Установка.....	15
Initialz (Инициализация).....	8
MY-карта	
Извлечение.....	14
Установка.....	14
RY-карта	
Извлечение.....	14
Установка.....	13
Unit ID.....	8
Update.....	7

B

Включение и выключение питания.....	16
-------------------------------------	----

D

Дополнительная карта	
Установка и извлечение.....	13

I

Инициализация.....	16
--------------------	----

K

Карта	
Извлечение	
HY-карта.....	15
MY-карта.....	14
RY-карта.....	14
Установка	
HY-карта.....	15
MY-карта.....	14
RY-карта.....	13
Установка и извлечение.....	13
Контрастность.....	8

M

Механизм блокировки кабеля питания ...	10
Монтаж в стойке.....	7

N

Настройки.....	8
Brightns (Яркость).....	8
F/W Ver. (Версия микропрограммы)....	8
Fan Spd (Скорость вентилятора).....	8
FaultOut (Сообщение об отказе).....	8
Initialz (Инициализация).....	8
Unit ID.....	8
Контрастность.....	8

O

Обновления микропрограммного обеспечения.....	7
---	---

P

Подсоединение кабеля питания.....	16
-----------------------------------	----

C

Сообщения об ошибках.....	17
---------------------------	----

Y

Установка разъема Euroblock.....	12
Установка с утапливанием.....	7

Phi

Фантомное питание.....	8
------------------------	---

Important Notice: Guarantee Information for customers in European Economic Area (EEA) and Switzerland

Important Notice: Guarantee Information for customers in EEA* and Switzerland	English
For detailed guarantee information about this Yamaha product, and Pan-EEA* and Switzerland warranty service, please either visit the website address below (Printable file is available at our website) or contact the Yamaha representative office for your country. * EEA: European Economic Area	
Wichtiger Hinweis: Garantie-Information für Kunden in der EWR* und der Schweiz	Deutsch
Für nähere Garantie-Information über dieses Produkt von Yamaha, sowie über den Pan-EWR*- und Schweizer Garantieservice, besuchen Sie bitte entweder die folgend angegebene Internetadresse (eine druckfähige Version befindet sich auch auf unserer Webseite), oder wenden Sie sich an den für Ihr Land zuständigen Yamaha-Vertrieb. *EWR: Europäischer Wirtschaftsraum	
Remarque importante: informations de garantie pour les clients de l'EEE et la Suisse	Français
Pour des informations plus détaillées sur la garantie de ce produit Yamaha et sur le service de garantie applicable dans l'ensemble de l'EEE ainsi qu'en Suisse, consultez notre site Web à l'adresse ci-dessous (le fichier imprimable est disponible sur notre site Web) ou contactez directement Yamaha dans votre pays de résidence. * EEE : Espace Economique Européen	
Belangrijke mededeling: Garantie-informatie voor klanten in de EER* en Zwitserland	Nederlands
Voor gedetailleerde garantie-informatie over dit Yamaha-product en de garantieservice in heel de EER* en Zwitserland, gaat u naar de onderstaande website (u vindt een afdrukbaar bestand op onze website) of neemt u contact op met de vertegenwoordiging van Yamaha in uw land. * EER: Europese Economische Ruimte	
Aviso importante: información sobre la garantía para los clientes del EEE* y Suiza	Español
Para una información detallada sobre este producto Yamaha y sobre el soporte de garantía en la zona EEE* y Suiza, visite la dirección web que se incluye más abajo (la versión del archivo para imprimir esta disponible en nuestro sitio web) o póngase en contacto con el representante de Yamaha en su país. * EEE: Espacio Económico Europeo	
Avviso importante: informazioni sulla garanzia per i clienti residenti nell'EEA* e in Svizzera	Italiano
Per informazioni dettagliate sulla garanzia relativa a questo prodotto Yamaha e l'assistenza in garanzia nei paesi EEA* e in Svizzera, potete consultare il sito Web all'indirizzo riportato di seguito (è disponibile il file in formato stampabile) oppure contattare l'ufficio di rappresentanza locale della Yamaha. * EEA: Area Economica Europea	
Aviso importante: informações sobre as garantias para clientes da AEE* e da Suíça	Português
Para obter uma informação pormenorizada sobre este produto da Yamaha e sobre o serviço de garantia na AEE* e na Suíça, visite o site a seguir (o arquivo para impressão está disponível no nosso site) ou entre em contato com o escritório de representação da Yamaha no seu país. * AEE: Área Económica Européia	
Σημαντική σημείωση: Πληροφορίες εγγύησης για τους πελάτες στον ΕΟΧ* και Ελλάδα	Ελληνικά
Για λεπτομερείς πληροφορίες εγγύησης σχετικά με το παρόν προϊόν της Yamaha και την κάλυψη εγγύησης σε όλες τις χώρες του ΕΟΧ και την Ελλάδα, επισκεφτείτε την παρακάτω ιστοσελίδα (Εκτυπώσιμη μορφή είναι διαθέσιμη στην ιστοσελίδα μας) ή απευθυνθείτε στην αντιπροσωπεία της Yamaha στη χώρα σας. * ΕΟΧ: Ευρωπαϊκός Οικονομικός Χώρος	
Viktigt: Garantiinformation för kunder i EES-området* och Schweiz	Svenska
För detaljerad information om denna Yamahaprodukt samt garantiservice i hela EES-området* och Schweiz kan du antingen besöka nedanstående webbadress (en utskriftsvänlig fil finns på webbplatsen) eller kontakta Yamahas officiella representant i ditt land. * EES: Europeiska Ekonomiska Samarbetsområdet	
Viktig merknad: Garantiinformasjon for kunder i EØS* og Sveits	Norsk
For detaljert informasjon om dette Yamaha-produktet og garantiservice for hele EØS-området* og Sveits kan fås enten ved å besøke nettstedene nedenfor (utskriftsversjon finnes på våre nettsider) eller kontakte Yamahas kontoret i landet der du bor. *EØS: Det europeiske økonomiske samarbeidsområdet	
Vigtig oplysning: Garantioplysninger til kunder i EØ* og Schweiz	Dansk
De kan finde detaljerede garantioplysninger om dette Yamaha-produkt og den fælles garantiserviceordning for EØ* (og Schweiz) ved at besøge det websted, der er angivet nedenfor (der findes en fil, som kan udskrives, på vores websted), eller ved at kontakte Yamahas nationale repræsentationskontor i det land, hvor De bor. * EØ: Det Europæiske Økonomiske Område	
Tärkeä ilmoitus: Takuutiedot Euroopan talousalueen (ETA)* ja Sveitsin asiakkaille	Suomi
Tämän Yamaha-tuotteen sekä ETA-alueen ja Sveitsin takuuta koskevat yksityiskohtaiset tiedot saatte alla olevasta nettiosoitteesta. (Tulostettava tiedosto saatavissa sivustollamme.) Voitte myös ottaa yhteyttä paikalliseen Yamaha-edustajaan. *ETA: Euroopan talousalue	
Ważne: Warunki gwarancyjne obowiązujące w EOG* i Szwajcarii	Polski
Aby dowiedzieć się więcej na temat warunków gwarancyjnych tego produktu firmy Yamaha i serwisu gwarancyjnego w całym EOG* i Szwajcarii, należy odwiedzić wskazaną poniżej stronę internetową (Plik gotowy do wydruku znajduje się na naszej stronie internetowej) lub skontaktować się z przedstawicielstwem firmy Yamaha w swoim kraju. * EOG — Europejski Obszar Gospodarczy	
Důležité oznámení: Záruční informace pro zákazníky v EHS* a ve Švýcarsku	Česky
Podrobné záruční informace o tomto produktu Yamaha a záručním servisu v celém EHS* a ve Švýcarsku naleznete na níže uvedené webové adrese (soubor k tisku je dostupný na našich webových stránkách) nebo se můžete obrátit na zastoupení firmy Yamaha ve své zemi. * EHS: Evropský hospodářský prostor	
Fontos figyelmeztetés: Garancia-információk az EGT* területén és Svájcban élő vásárlók számára	Magyar
A jelen Yamaha termékre vonatkozó részletes garancia-információk, valamint az EGT*-re és Svájcra kiterjedő garanciális szolgáltatás tekintetében keresse fel webhelyünket az alábbi címen (a webhelyen nyomtatható fájl is található), vagy pedig lépjen kapcsolatba az országában működő Yamaha képviselői irodával. * EGT: Európai Gazdasági Térség	
Oluline märkus: Garantiiteave Euroopa Majanduspiirkonna (EMP)* ja Šveitsi klientidele	Eesti keel
Täpsemat teabe saamiseks selle Yamaha toote garantii ning kogu Euroopa Majanduspiirkonna ja Šveitsi garantiiteeninduse kohta, külastage palun veebisaiti alljärgneval aadressil (meie saidil on saadaval printitav fail) või pöörduge Teie regiooni Yamaha esinduse poole. * EMP: Euroopa Majanduspiirkond	
Svarīgs paziņojums: garantijas informācija klientiem EEZ* un Šveicē	Latviešu
Lai saņemtu detalizētu garantijas informāciju par šo Yamaha produktu, kā arī garantijas apkalpošanu EEZ* un Šveicē, lūdzu, apmeklējiet zemāk norādīto tīmekļa vietnes adresi (tīmekļa vietnē ir pieejams drukājams fails) vai sazinieties ar jūsu valsti apkalpojošo Yamaha pārstāvniecību. * EEZ: Eiropas Ekonomikas zona	
Dėmesio: informacija dėl garantijos pirkėjams EEE* ir Šveicarijoje	Lietuvių kalba
Jei reikia išsamios informacijos apie šį „Yamaha“ produktą ir jo techninę priežiūrą visoje EEE* ir Šveicarijoje, apsilankykite mūsų svetainėje toliau nurodytu adresu (svetainėje yra spausdintinas failas) arba kreipkitės į „Yamaha“ atstovybę savo šaliai. *EEE – Europos ekonominė erdvė	
Dôležité upozornenie: Informácie o záruke pre zákazníkov v EHP* a Švajčiarsku	Slovenčina
Podrobné informácie o záruke týkajúce sa tohto produktu od spoločnosti Yamaha a garančnom servise v EHP* a Švajčiarsku nájdete na webovej stránke uvedenej nižšie (na našej webovej stránke je k dispozícii súbor na tlač) alebo sa obráťte na zástupcu spoločnosti Yamaha vo svojej krajine. * EHP: Európsky hospodársky priestor	
Pomembno obvestilo: Informacije o garanciji za kupce v EGP* in Švici	Slovenščina
Za podrobnejše informacije o tem Yamahinem izdelku ter garancijskem servisu v celotnem EGP in Švici, obiščite spletno mesto, ki je navedeno spodaj (natisljiva datoteka je na voljo na našem spletnem mestu), ali se obrnite na Yamahinega predstavnika v svoji državi. * EGP: Evropski gospodarski prostor	
Важно съобщение: Информация за гаранцията за клиенти в ЕИП* и Швейцария	Български език
За подробна информация за гаранцията за този продукт на Yamaha и гаранционното обслужване в паневропейската зона на ЕИП* и Швейцария или посетете посочения по-долу уеб сайт (на нашия уеб сайт има файл за печат), или се свържете с представителния офис на Yamaha във вашата страна. * ЕИП: Европейско икономическо пространство	
Notificare importantă: Informații despre garanție pentru clienții din SEE* și Elveția	Limba română
Pentru informații detaliate privind acest produs Yamaha și serviciul de garanție Pan-SEE* și Elveția, vizitați site-ul la adresa de mai jos (fișierul imprimabil este disponibil pe site-ul nostru) sau contactați biroul reprezentanței Yamaha din țara dumneavoastră. * SEE: Spațiul Economic European	

<http://europe.yamaha.com/warranty/>

СПИСОК АДРЕСОВ

NORTH AMERICA

CANADA

Yamaha Canada Music Ltd.
135 Milner Avenue, Toronto, Ontario,
M1S 3R1, Canada
Tel: +1-416-298-1311

U.S.A.

Yamaha Corporation of America
6600 Orangethorpe Avenue, Buena Park, CA 90620,
U.S.A.
Tel: +1-714-522-9011

CENTRAL & SOUTH AMERICA

MEXICO

Yamaha de México, S.A. de C.V.
Av. Insurgentes Sur 1647 Piso 9, Col. San José
Insurgentes, Delegación Benito Juárez, México,
D.F., C.P. 03900
Tel: +52-55-5804-0600

BRAZIL

Yamaha Musical do Brasil Ltda.
Rua Fidêncio Ramos, 302 – Cj 52 e 54 – Torre B – Vila
Olimpia – CEP 04551-010 – São Paulo/SP, Brazil
Tel: +55-11-3704-1377

ARGENTINA

**Yamaha Music Latin America, S.A.,
Sucursal Argentina**
Olga Cossetini 1553, Piso 4 Norte,
Madero Este-C1107CEK,
Buenos Aires, Argentina
Tel: +54-11-4119-7000

VENEZUELA

Yamaha Musical de Venezuela, C.A.
AV. Manzanares, C.C. Manzanares Plaza,
Piso 4, Oficina 0401, Baruta, Caracas, Venezuela
Tel: +58-212-943-1877

PANAMA AND OTHER LATIN

AMERICAN COUNTRIES/ CARIBBEAN COUNTRIES

Yamaha Music Latin America, S.A.
Edif. Torre Banco General, Piso 7, Urbanización
Marbella, Calle 47 y Aquilino de la Guardia,
Ciudad de Panamá, República de Panamá
Tel: +507-269-5311

EUROPE

THE UNITED KINGDOM/IRELAND

Yamaha Music Europe GmbH (UK)
Sherbourne Drive, Tilbrook, Milton Keynes,
MK7 8BL, U.K.
Tel: +44-1908-366700

GERMANY

Yamaha Music Europe GmbH
Siemensstrasse 22-34, 25462 Rellingen, Germany
Tel: +49-4101-303-0

SWITZERLAND/LIECHTENSTEIN

**Yamaha Music Europe GmbH, Rellingen,
Branch Switzerland in Zürich**
Seefeldstrasse 94, 8008 Zürich, Switzerland
Tel: +41-44-3878080

AUSTRIA/BULGARIA

Yamaha Music Europe GmbH Branch Austria
Schleiergasse 20, 1100 Wien, Austria
Tel: +43-1-60203900

CZECH REPUBLIC/HUNGARY/ ROMANIA/SLOVAKIA/SLOVENIA

**Yamaha Music Europe GmbH
Branch Austria**
Schleiergasse 20, 1100 Wien, Austria
Tel: +43-1-60203900

POLAND/LITHUANIA/LATVIA/ESTONIA

**Yamaha Music Europe GmbH
Sp.z o.o. Oddzial w Polsce**
ul. Wrotkowa 14, 02-553 Warsaw, Poland
Tel: +48-22-880-08-88

MALTA

Olimpus Music Ltd.
Valletta Road, Mosta MST9010, Malta
Tel: +356-2133-2093

NETHERLANDS/BELGIUM/ LUXEMBOURG

Yamaha Music Europe Branch Benelux
Clarissenhof 5b, 4133 AB Vianen, The Netherlands
Tel: +31-347-358040

FRANCE

Yamaha Music Europe
7 rue Ambroise Croizat, Zone d'activités de Pariest,
77183 Croissy-Beaubourg, France
Tel: +33-1-6461-4000

ITALY

Yamaha Music Europe GmbH, Branch Italy
Viale Italia 88, 20020, Lainate (Milano), Italy
Tel: +39-02-93577-1

SPAIN/PORTUGAL

**Yamaha Music Europe GmbH Ibérica, Sucursal
en España**
Ctra. de la Coruna km. 17,200, 28231
Las Rozas de Madrid, Spain
Tel: +34-91-639-88-88

GREECE

Philippos Nakas S.A. The Music House
19th klm. Leof. Lavriou 190 02 Peania – Attiki,
Greece
Tel: +30-210-6686168

SWEDEN/FINLAND/ICELAND

**Yamaha Music Europe GmbH Germany filial
Scandinavia**
JA Wettergrensgata 1, 400 43 Göteborg, Sweden
Tel: +46-31-89-34-00

DENMARK

**Yamaha Music Denmark,
Fillial of Yamaha Music Europe GmbH, Tyskland**
Generatorvej 8C, ST. TH. , 2860 Søborg, Denmark
Tel: +45-44-92-49-00

NORWAY

**Yamaha Music Europe GmbH Germany -
Norwegian Branch**
Grini Næringspark 1, 1332 Østerås, Norway
Tel: +47-6716-7800

RUSSIA

Yamaha Music (Russia) LLC.
Room 37, entrance 7, bld. 7, Kievskaya street,
Moscow, 121059, Russia
Tel: +7-495-626-5005

OTHER EUROPEAN COUNTRIES

Yamaha Music Europe GmbH
Siemensstrasse 22-34, 25462 Rellingen, Germany
Tel: +49-4101-3030

AFRICA

Yamaha Music Gulf FZE
JAFZA-16, Office 512, P.O.Box 17328,
Jebel Ali FZE, Dubai, UAE
Tel: +971-4-801-1500

MIDDLE EAST

TURKEY

Yamaha Music Europe GmbH
Merkezi Almanya Türkiye İstanbul Şubesi
Maslak Meydan Sokak, Spring Giz Plaza Bagimsiz
Böl. No:3, Sariyer Istanbul, Turkey
Tel: +90-212-999-8010

CYPRUS

Yamaha Music Europe GmbH
Siemensstrasse 22-34, 25462 Rellingen, Germany
Tel: +49-4101-303-0

OTHER COUNTRIES

Yamaha Music Gulf FZE
JAFZA-16, Office 512, P.O.Box 17328,
Jebel Ali FZE, Dubai, UAE
Tel: +971-4-801-1500

ASIA

THE PEOPLE'S REPUBLIC OF CHINA

Yamaha Music & Electronics (China) Co.,Ltd.
2F, Yunhedasha, 1818 Xinzha-lu, Jingan-qu,
Shanghai, China
Tel: +86-400-051-7700

INDIA

Yamaha Music India Private Limited
Spazedge Building, Ground Floor, Tower A,
Sector-47, Gurgaon- Sohna Road, Gurgaon-122002,
Haryana, India
Tel: +91-124-485-3300

INDONESIA

PT. Yamaha Musik Indonesia (Distributor)
Yamaha Music Center Bldg. Jalan Jend. Gatot
Subroto Kav. 4, Jakarta 12930, Indonesia
Tel: +62-21-520-2577

KOREA

Yamaha Music Korea Ltd.
8F, Dongsung Bldg. 21, Teheran-ro 87-gil,
Gangnam-gu, Seoul, 135-880, Korea
Tel: +82-2-3467-3300

MALAYSIA

Yamaha Music (Malaysia) Sdn. Bhd.
No.8, Jalan Perbandaran, Kelana Jaya, 47301
Petaling Jaya, Selangor, Malaysia
Tel: +60-3-78030900

SINGAPORE

Yamaha Music (Asia) Private Limited
Block 202 Hougang Street 21, #02-00,
Singapore 530202, Singapore
Tel: +65-6740-9200

TAIWAN

Yamaha Music & Electronics Taiwan Co.,Ltd.
2F., No.1, Yuandong Rd. Banqiao Dist.
New Taipei City 22063, Taiwan, R.O.C.
Tel: +886-2-7741-8888

THAILAND

Siam Music Yamaha Co., Ltd.
3, 4, 15, 16th Fl., Siam Motors Building,
891/1 Rama 1 Road, Wangmai,
Pathumwan, Bangkok 10330, Thailand
Tel: +66-2215-2622

VIETNAM

Yamaha Music Vietnam Company Limited
15th Floor, Nam A Bank Tower, 201-203 Cach
Mang Thang Tam St., Ward 4, Dist.3,
Ho Chi Minh City, Vietnam
Tel: +84-8-3818-1122

OTHER ASIAN COUNTRIES

**Yamaha Corporation
Sales & Marketing Division**
10-1, Nakazawa-cho, Naka-ku, Hamamatsu,
Japan 430-8650
Tel: +81-53-460-2312

OCEANIA

AUSTRALIA

Yamaha Music Australia Pty. Ltd.
Level 1, 99 Queensbridge Street, Southbank,
VIC 3006, Australia
Tel: +61-3-9693-5111

COUNTRIES AND TRUST TERRITORIES IN PACIFIC OCEAN

**Yamaha Corporation
Sales & Marketing Division**
10-1, Nakazawa-cho, Naka-ku, Hamamatsu,
Japan 430-8650
Tel: +81-53-460-2312

Yamaha Pro Audio global website
<http://www.yamahaproaudio.com/>
Yamaha Downloads
<http://download.yamaha.com/>