



SHURE

SBC240

2-секционное сетевое зарядное устройство

Complete user guide for the SBC240 2-bay networked charger, which can charge ADX1, ADX2, and ADX2FD transmitters, or SB910 and SB920 batteries.

Version: 2.2 (2021-E)

Table of Contents

SBC240 2-секционное сетевое зарядное устройство		Режим хранения	10
ВАЖНЫЕ ИНСТРУКЦИИ ПО ТЕХНИКЕ БЕЗОПАСНОСТИ	3	Восстановление заводских настроек	11
ВНИМАНИЕ	4	Подключение устройств к Wireless Workbench	11
		Советы по настройке	12
Общее описание	5	Отслеживание батарей с помощью Wireless Workbench	12
Основные особенности	5	Сетевые настройки зарядного устройства	12
Принадлежности, входящие в комплект	5	Подсоединение к внешней системе управления	12
Органы управления и разъемы	5	Вертикальная установка	13
Питание	7	Технические характеристики	13
Режим экономии энергии	7	Сертификация	14
Добавление зарядного устройства	7	Information to the user	15
Зарядка	9		

SBC240

2-секционное сетевое зарядное устройство

ВАЖНЫЕ ИНСТРУКЦИИ ПО ТЕХНИКЕ БЕЗОПАСНОСТИ



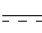





1. ПРОЧИТАЙТЕ эти инструкции.
2. СОХРАНИТЕ эти инструкции.
3. ОБРАЩАЙТЕ ВНИМАНИЕ на все предупреждения.
4. СЛЕДУЙТЕ всем инструкциям.
5. НЕ пользуйтесь этим прибором вблизи воды.
6. ЧИСТИТЕ ТОЛЬКО сухой тканью.
7. НЕ закрывайте никакие вентиляционные отверстия. Оставляйте расстояния, нужные для достаточной вентиляции, и выполняйте установку в соответствии с инструкциями изготовителя.
8. НЕ устанавливайте вблизи каких бы то ни было источников тепла — открытого пламени, радиаторов, обогревателей, печей или других приборов (включая усилители), выделяющих тепло. Не помещайте на изделие источник открытого пламени.
9. НЕ пренебрегайте мерами безопасности по полярности или заземлению питающей вилки. Поляризованная вилка имеет два ножевых контакта разной ширины. Заземляющая вилка имеет два ножевых контакта и третий, заземляющий, штырь. Более широкий контакт или третий штырь предусматриваются для безопасности. Если вилка прибора не подходит к вашей розетке, обратитесь к электрику для замены розетки устаревшей конструкции.
10. ЗАЩИТИТЕ силовой шнур, чтобы на него не наступали и чтобы он не был пережат, особенно в местах подсоединения к вилкам, розеткам и в месте выхода из прибора.
11. ИСПОЛЬЗУЙТЕ ТОЛЬКО те принадлежности и приспособления, которые предусмотрены изготовителем.
12. ИСПОЛЬЗУЙТЕ только с тележкой, стендом, штативом, кронштейном или столом, которые предусмотрены изготовителем или наглухо прикреплены к прибору. При использовании тележки будьте осторожны, когда передвигаете тележку вместе с прибором — переворачивание может привести к травме.



13. ОТСОЕДИНЯЙТЕ прибор ОТ СЕТИ во время грозы или если он не используется длительное время.
14. ПОРУЧИТЕ все обслуживание квалифицированному техническому персоналу. Обслуживание требуется при каком-либо повреждении прибора, например, при повреждении шнура питания или вилки, если на прибор была пролита жидкость или на него упал какой-либо предмет, если прибор подвергся воздействию дождя или сырости, не функционирует нормально или если он падал.
15. НЕ допускайте попадания на прибор капель или брызг. НЕ ставьте на прибор сосуды с жидкостью, например, вазы.
16. Вилка электропитания или штепсель прибора должны быть легко доступны.
17. Уровень воздушного шума этого аппарата не превышает 70 дБ (А).
18. Аппараты конструкции КЛАССА I необходимо подсоединять к СЕТЕВОЙ розетке с защитным соединением для заземления.

19. Чтобы уменьшить риск возгорания или поражения электрическим током, не допускайте попадания на этот аппарат дождя или влаги.
20. Не пытайтесь модифицировать это изделие. Это может привести к личной травме и (или) поломке изделия.
21. Эксплуатируйте это изделие в указанном диапазоне рабочих температур.

Объяснение обозначений

	Предупреждение. риск поражения электрическим током
	Предупреждение. опасность (см. примечание.)
	Постоянный ток
	Переменный ток
	Вкл. (питание)
	Оборудование защищено с использованием ДВОЙНОЙ ИЗОЛЯЦИИ или УСИЛЕННОЙ ИЗОЛЯЦИИ
	Режим ожидания
	Оборудование не подлежит утилизации вместе с обычными бытовыми отходами

ВНИМАНИЕ. Напряжения в этом оборудовании опасны для жизни. Внутри прибора нет деталей, обслуживаемых пользователем. Поручите все обслуживание квалифицированному техническому персоналу. Свидетельства безопасности теряют силу, если рабочее напряжение изменено по сравнению с заводской настройкой.

ВНИМАНИЕ

- Батарейные блоки питания могут взрываться или выделять токсичные материалы. Остерегайтесь ожогов или возгорания. Ни в коем случае нельзя вскрывать, разбивать, модифицировать, разбирать, нагревать выше 60°C или сжигать батарейки.
- Следуйте инструкциям изготовителя
- Для подзарядки аккумуляторных батареек Shure используйте только зарядное устройство Shure
- **ПРЕДОСТЕРЕЖЕНИЕ.** Неправильная замена батарейки может привести к взрыву. Заменяйте только батарейкой того же или эквивалентного типа.
- Ни в коем случае не берите батарейки в рот. При проглатывании обратитесь к врачу или в местный токсикологический центр
- Не замыкайте батарейки накоротко; это может привести к ожогам или возгоранию
- Не заряжайте и не используйте никакие другие батарейки, кроме аккумуляторных батареек Shure
- Утилизируйте батарейки надлежащим образом. По вопросам надлежащей утилизации использованных батареек обращайтесь к местному поставщику
- Не подвергайте батарейки (батарейные блоки питания или установленные батарейки) чрезмерному нагреву от солнца, открытого пламени и т.п.
- Не погружайте батарею в жидкость, например воду, напитки и прочие жидкие вещества.
- Не подключайте и не вставляйте батарею с обратной полярностью.
- Держите батареи в недоступных для детей местах.
- Не используйте неисправные батареи.
- Для транспортировки батарей надежно их упакуйте.

Осторожно! Не транспортируйте зарядные устройства со вставленными батареями.

Внимание! Не выполняйте зарядку батарей в замкнутом пространстве без надлежащей вентиляции.

Следуйте местным правилам утилизации батареек, упаковки и электронных отходов.

Примечание. Информация о модели и ее номинальная мощность указаны на нижней панели устройства

Общее описание

Сетевое зарядное устройство SBC240 представляет собой компактное решение для зарядки и хранения любого сочетания 2 батарей SB910/SB920 или передатчиков ADX1, ADX2 или ADX2FD с перезаряжаемыми батареями Shure. Зарядное устройство поддерживает работу в сети для обеспечения мониторинга параметров зарядного устройства и батареи с помощью программного обеспечения Shure Wireless Workbench®. Подключайте совместно до 4 зарядных устройств SBC240 для обеспечения совместного питания или доступа к сети.

Основные особенности

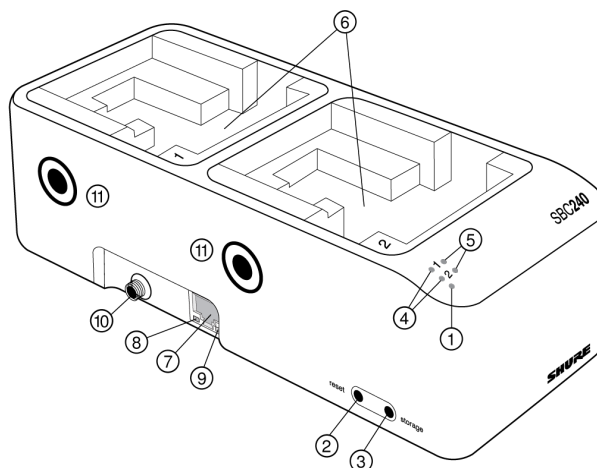
- Зарядка 2 батарей SB910/SB920 или передатчиков ADX1, ADX2 или ADX2FD с перезаряжаемыми батареями Shure в любом сочетании
- Подключайте совместно до 4 зарядных устройств для обеспечения совместного питания, доступа к сети и экономии пространства
- Светодиоды указывают на состояние зарядки и ошибки батарей
- Режим хранения для подготовки батарей к долгосрочному хранению
- Поддержка работы в сети для удаленного мониторинга

Принадлежности, входящие в комплект

Источник питания	PS60
Универсальный гаечный ключ	95A28936
Винт	30B28875

Примечание. Наличие модели зависит от региона. Выясните подробности у местного дилера или дистрибьютора Shure.

Органы управления и разъемы



① Светодиод питания

- Белый = питание включено
- Красный = зарядное устройство находится в режиме хранения

② Кнопка сброса

Нажмите и удерживайте для восстановления заводских настроек зарядного устройства, включая настройки сети.

③ Кнопка режима хранения

Нажмите и удерживайте, чтобы активировать режим хранения, в котором батареи заряжаются и разряжаются для поддержания оптимального напряжения для долгосрочного хранения.

④ Светодиод состояния зарядки

- Красный = зарядка
- Зеленый = зарядка завершена
- Желтый = батарея находится в режиме хранения

⑤ Светодиод ошибки

Мигает желтым для указания на проблему при зарядке батарей. Ошибки также отображаются в Wireless Workbench. Для получения дополнительной информации см. раздел «Светодиодные индикаторы».

⑥ Гнезда зарядного устройства

Зарядка 2 батарей SB910 или SB920 или передатчиков ADX1, ADX2 или ADX2FD в любом сочетании.

⑦ Порт Ethernet

Подсоедините зарядное устройство к сети, чтобы осуществлять удаленный мониторинг батарей и управлять настройками зарядного устройства с помощью Wireless Workbench.

⑧ Светодиод скорости канала Ethernet (желтый)

- Не светится — 10 Мбит/с
- Светится — 100 Мбит/с

⑨ Светодиод состояния Ethernet (зеленый)

- Не светится – нет сетевого соединения
- Светится — сетевое соединение установлено
- Мигает — сетевое соединение активно

⑩ Вход питания

Подсоединение к блоку питания.

⑪ Разъем зарядного устройства

Для подключения до 4 зарядных устройств к 1 источнику питания используйте поставляемые винты и универсальный гаечный ключ.

Питание

1. Подсоедините кабель питания постоянного тока к входному гнезду. Затяните от руки стопорную гайку, чтобы зафиксировать соединение.
2. Подсоедините блок питания к электрической розетке переменного тока.

ВНИМАНИЕ.

- Не используйте плоскогубцы или другой инструмент для затяжки стопорной гайки. Кабель питания постоянного тока нужно присоединить до установки зарядного устройства.
- Не включайте блок питания в сеть, пока не будет подсоединен кабель постоянного тока и зарядное устройство.
- Установив и закрепив зарядное устройство, вставьте кабель блока питания в надлежащим образом заземленную розетку.

На зарядном устройстве нет выключателя питания. При включении в розетку на зарядном устройстве загорится светодиод питания. Светодиоды зарядки загораются, когда вставлены батареи.

Режим экономии энергии

Используйте режим экономии энергии для зарядки батарей при отключенной сетевой функции зарядного устройства.

1. Отключите кабель питания от источника питания переменного тока.
2. Нажмите и удерживайте storage при повторном подключении к источнику питания переменного тока.
3. Когда светодиоды состояния зарядки и ошибок мигают желтым, отпустите кнопку.

Зарядное устройство остается в режиме экономии энергии до отключения его питания.

Примечание. Если на вставленных в зарядное устройство передатчиках выключатель питания установлен в положение ON, то они включатся после полной зарядки. Во избежание появления ненужных аудиосигналов и лишнего расхода батареи обязательно переведите выключатели питания передатчиков в положение OFF перед зарядкой.

Добавление зарядного устройства

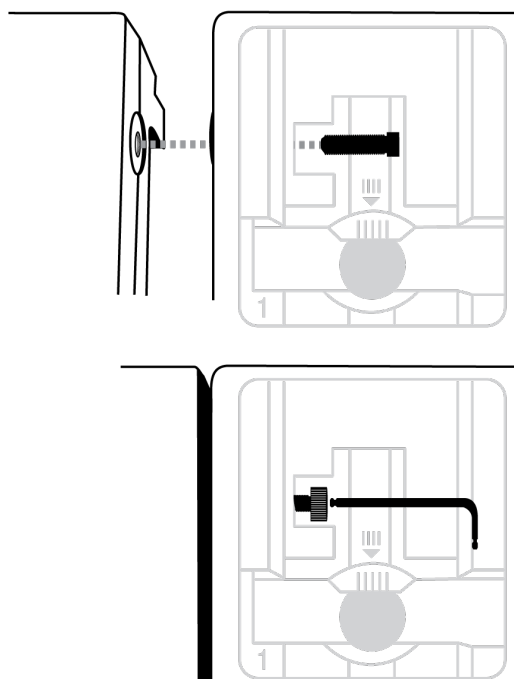
Для экономии места и уменьшения загромождения к 1 источнику питания и соединению Ethernet можно подключить до 4 зарядных устройств.

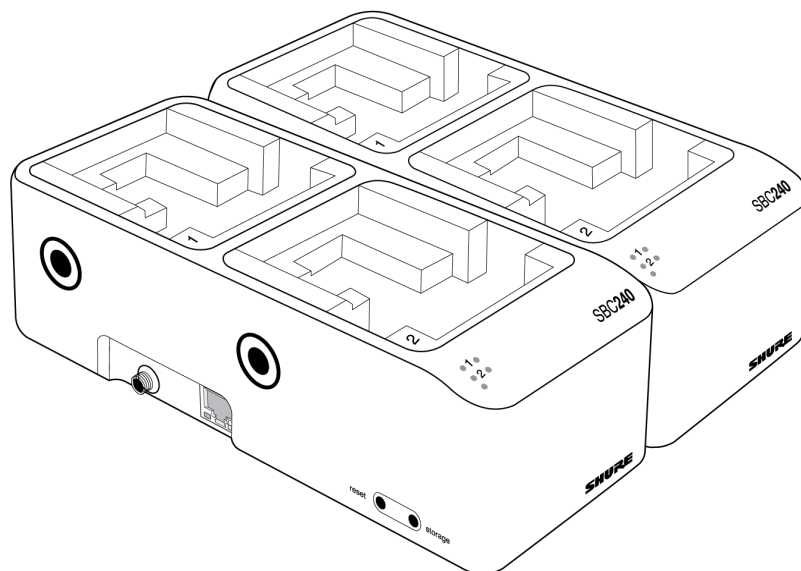
1. Отключите зарядное устройство от источника питания.
2. Вставьте винты в разъем зарядного устройства.
3. Выровняйте устройства и затяните винты универсальным ключом для их надежной фиксации.

Важно! Не перетягивайте.

4. Повторите вышеуказанные шаги для подключения до 4 зарядных устройств.
5. Подключите кабель питания постоянного тока и кабель Ethernet ко входам на боковой стороне зарядного устройства.

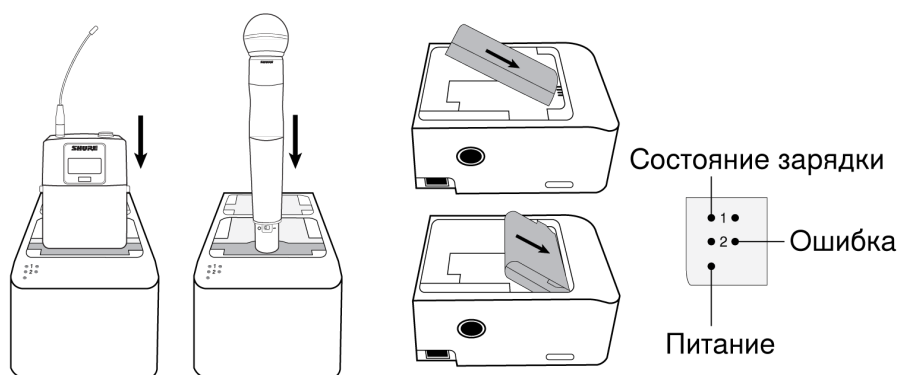
Примечание. Использовать совместное питание и доступ к сети могут не более 4 зарядных устройств. Подсоединяйте к разъемам для зарядки только зарядные устройства SBC240.





Зарядка

Для выполнения зарядки поместите батареи и передатчики в секции зарядного устройства, как показано на рисунке. Загорятся светодиоды, показывающие состояние батареек.



Внимание. Не вставляйте передатчики, в которых используются батарейки AA.

Светодиодные индикаторы

Цвет	Режим светодиода
Светодиод состояния зарядки: красный	Зарядка
Светодиод состояния зарядки: зеленый	Зарядка завершена

Цвет	Режим светодиода
Светодиод ошибки: мигает желтым	<p>Зарядка остановлена. Чтобы продолжить зарядку, попробуйте выполнить следующие действия.</p> <ol style="list-style-type: none"> 1. Убедитесь, что контакты батареи не загрязнены и не повреждены. Если контакты загрязнены или повреждены, зарядное устройство может не обнаружить батареи. 2. Проверьте температуру. Если температура батарей превышает 60°C или ниже 0°C, светодиод ошибки будет мигать. 3. Обратитесь в службу поддержки Shure. Возможно, батарея разряжена настолько, что не подлежит восстановлению, или содержит неисправность. Замените батарею.
Светодиод ошибки: горит желтым постоянно на 4 зарядных устройствах Светодиод ошибки: мигает желтым на 5-м зарядном устройстве	Подключено слишком много зарядных устройств (более 4). Отключите лишние зарядные устройства.
Светодиод состояния зарядки: красный Светодиод ошибки: мигает желтым	Батарея слишком теплая. Зарядка батареи прекращается по достижении 80% от полной емкости. Дайте батарее остыть до температуры ниже 45°C для возобновления зарядки в полном объеме.
Светодиод состояния зарядки: зеленый Светодиод ошибки: мигает желтым	Зарядка завершена, однако батарея слишком теплая или слишком холодная (более 60°C или ниже 0°C).
Светодиод питания: красный	Зарядное устройство находится в режиме хранения. Батареи заряжаются и разряжаются до напряжения хранения.
Светодиод питания: красный Светодиод состояния зарядки: желтый	Батареи готовы для хранения.
Светодиод питания: красный Светодиод состояния зарядки: мигает красным	Напряжение батарей приближается к напряжению хранения.
Светодиод питания: мигает белым	Микропрограмма зарядного устройства обновляется.
Все светодиоды мигают	Идентификация аппаратуры.

Совет: Wireless Workbench предоставляет более подробную информацию о состоянии батареи.

Режим хранения

Для хранения батарей в течение более 8 дней используйте режим хранения зарядного устройства. Каждая батарея будет заряжена или разряжена до напряжения 3,8 В, которое идеально подходит для длительного хранения.

Чтобы войти в режим хранения, нажмите и удерживайте storage в течение 3 секунд, пока светодиод питания не станет красным. Будет запущена зарядка или разрядка батарей до 3,8 В, это может занять несколько часов. Светодиоды указывают на приближение напряжения батарей к напряжению хранения или на достижение этого значения.

Для выхода из режима хранения нажмите и удерживайте storage. Цвет светодиода питания изменится на белый и батареи продолжат заряжаться в обычном режиме.

Когда батареи готовы к хранению, извлеките их из зарядного устройства и поместите в место с регулируемой температурой. Рекомендуемая температура хранения батарей составляет от 10°C до 25°C.

Примечание. Выполняйте зарядку батарей в режиме хранения каждые 6 месяцев для поддержания напряжения хранения.

Восстановление заводских настроек

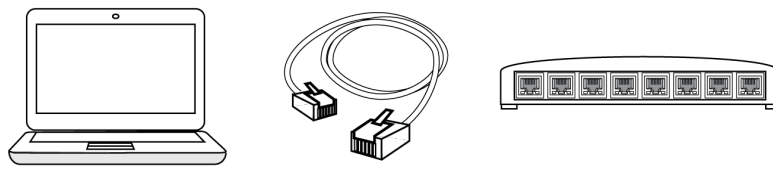
Нажмите и удерживайте reset для сброса на заводские настройки. Все светодиоды мигнут и выключатся, а зарядное устройство будет перезагружено.

Для IP-адресации будет установлен автоматический режим, а зарядное устройство будет находиться в режиме зарядки.

Подключение устройств к Wireless Workbench

Wireless Workbench позволяет управлять устройствами и осуществлять их мониторинг по сети. Чтобы начать работу, перейдите по адресу <http://www.shure.com/wwb> и загрузите программное обеспечение Wireless Workbench. Wireless Workbench взаимодействует с подключенными устройствами по стандартной сети Ethernet.

Требуемое оборудование: устройство Shure, компьютер с установленным программным обеспечением Wireless Workbench, кабель Ethernet категории 5 (или выше), маршрутизатор или сетевой коммутатор



1. Подсоедините устройство к компьютеру с помощью экранированного кабеля Ethernet категории 5 (или выше) для обеспечения надежной работы сети. Если необходимо управлять несколькими устройствами, подсоедините каждое устройство к маршрутизатору или сетевому коммутатору. Светодиоды порта Ethernet на устройстве загорятся и будут отражать состояние связи сети. Убедитесь, что устройства Shure могут видеть друг друга, отслеживая состояние значков сетевой связи на передней панели (расположение может отличаться).
2. Для большинства приложений используйте автоматический режим (по умолчанию), чтобы используемый коммутатор или маршрутизатор присвоил IP-адрес с помощью DHCP-адресации. Если сервер DHCP отсутствует, устройству будет присвоен локальный адрес канала в диапазоне 169.254.xxx.xxx. Если необходимо назначить определенные IP-адреса, установите для параметра IP mode значение Manual в меню Network.
3. Откройте программное обеспечение Wireless Workbench.
4. Выберите сетевой интерфейс во всплывающем окне. Выберите сеть, которая наиболее соответствует порту Ethernet, к которому подключены ваши устройства.
5. Ваши устройства появятся на вкладке Inventory после успешной установки соединения.

Советы по настройке

- Проверьте настройки межсетевого экрана, чтобы убедиться, что Wireless Workbench имеет доступ к вашей сети.
- Для расширения сети на более крупные установки используйте несколько коммутаторов Ethernet.

Для получения дополнительной справки см. меню справки в Wireless Workbench или перейдите по адресу <http://www.shure.com/wwb>.

Отслеживание батарей с помощью Wireless Workbench

Wireless Workbench предоставляет подробную информацию о батареях, помещенных в данный момент в зарядное устройство. Кроме того, можно просматривать уведомления об ошибках батарей и изменять сетевые настройки зарядного устройства.

Перейдите на вкладку Inventory, чтобы увидеть свое зарядное устройство Wireless Workbench. На панели свойств зарядного устройства представлены различные статистические данные батарей.

Заряд

Заряд в процентах от полной емкости батареи. Отображается также оставшееся время до полного заряда.

Работоспособность

Работоспособность выбранной батареи в процентах от зарядной емкости новой батареи. Зарядная емкость (время работы при полной зарядке) убывает в зависимости от числа повторений цикла зарядки, возраста или условий хранения.

Цикл

Общее число полных циклов разрядки — зарядки батареи. Зарядка после разрядки на половину считается половиной цикла. Зарядка после разрядки на четверть считается одной четвертью цикла.

Температура

Выводится температура батареи (в градусах Цельсия и Фаренгейта) и состояние.

Сетевые настройки зарядного устройства

Для изменения сетевых настроек зарядного устройства откройте панель свойств в Wireless Workbench. Нажмите на значок шестеренки, чтобы установить режим IP-адресации и IP-адрес, просмотреть MAC-адрес и версию микропрограммы.



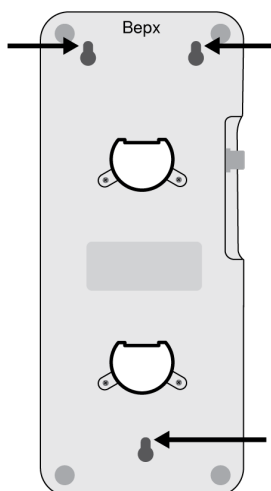
Подсоединение к внешней системе управления

Сетевое зарядное устройство SBC240 подключается к внешним системам управления, например AMX или Crestron, по сети Ethernet. Для получения информации о подробном списке командных строк посетите [visit the product page at https://www.shure.com](https://www.shure.com).

- Соединение: Ethernet (TCP/IP; SBC240 — клиент)
- Порт: 2202

Вертикальная установка

Три установочных отверстия на нижней поверхности зарядного устройства подходят для винтов размера 6 (США) с круглой или выпуклой головкой. Прикрепите зарядное устройство к твердой поверхности с помощью 3 винтов достаточной длины. Для выполнения монтажа разверните зарядное устройство таким образом, чтобы 2 установочных отверстия были обращены кверху, как показано на рисунке.



Внимание! Если зарядное устройство установлено вертикально, заряжайте в нем только батареи SB910 или SB920. Не заряжайте передатчики.

Технические характеристики

SBC240

Совместимые батареи

До 2 SB910 или SB920

Совместимые передатчики

До 2 ADX1, ADX2, или ADX2FD

Ток зарядки

1,25 А максимум

Время зарядки

1 ч = 50% заряжено; 3 ч = 100% заряжено

Внешний источник питания

PS60

Требования к питанию

15 В, 3,33 А максимум

Корпус

Формованный пластик

Размеры

65,25 x 88,74 x 210,82 мм (2,57 x 3,49 x 8,30 дюймов) В x Ш x Г

Масса

0,45 кг (1 фунт) без батареи

Диапазон рабочих температур

-18°C (0°F) до 50°C (122°F)

Диапазон температуры хранения

-29°C (-20°F) до 74°C (165°F)

Сетевой интерфейс

Ethernet 10/100 Мбит/с

Поддержка сетевой адресации

DHCP или ручное присвоение IP-адреса

Сертификация

Соответствует основным требованиям всех применимых европейских директив:

Соответствует требованиям для маркировки CE.

Декларацию соответствия CE можно получить по следующему адресу: www.shure.com/europe/compliance

Уполномоченный европейский представитель:

Shure Europe GmbH

Global Compliance

Jakob-Dieffenbacher-Str. 12

75031 Eppingen, Germany

Телефон: +49-7262-92 49 0

Email: info@shure.de

www.shure.com

Эксплуатация этого устройства допускается при следующих двух условиях: (1) это устройство не должно создавать помех и (2) это устройство должно принимать любые помехи, включая и те, которые могут привести к нежелательным явлениям при работе устройства.

Le présent appareil est conforme aux CNR d'Industrie Canada applicables aux appareils radio exempts de licence. L'exploitation est autorisée aux deux conditions suivantes : (1) l'appareil ne doit pas produire de brouillage, et (2) l'utilisateur de l'appareil doit accepter tout brouillage radioélectrique subi, même si le brouillage est susceptible d'en compromettre le fonctionnement.

Разрешено при условии верификации согласно FCC, часть 15В.

CAN ICES-003 (B)/NMB-003(B)

Information to the user

This device complies with part 15 of the FCC Rules. Operation is subject to the following two conditions:

1. This device may not cause harmful interference.
2. This device must accept any interference received, including interference that may cause undesired operation.

Note: This equipment has been tested and found to comply with the limits for a Class B digital device, pursuant to part 15 of the FCC Rules. These limits are designed to provide reasonable protection against harmful interference in a residential installation. This equipment generates uses and can radiate radio frequency energy and, if not installed and used in accordance with the instructions, may cause harmful interference to radio communications. However, there is no guarantee that interference will not occur in a particular installation. If this equipment does cause harmful interference to radio or television reception, which can be determined by turning the equipment off and on, the user is encouraged to try to correct the interference by one or more of the following measures:

- Reorient or relocate the receiving antenna.
- Increase the separation between the equipment and the receiver.
- Connect the equipment to an outlet on a circuit different from that to which the receiver is connected.
- Consult the dealer or an experienced radio/TV technician for help.

Примечание. Испытания на соответствие требованиям ЭМС проводятся с использованием входящих в комплект и рекомендуемых типов кабелей. Использование кабелей других типов может ухудшить характеристики ЭМС.

Изменения или модификации, явно не одобренные Shure Incorporated, могут лишить вас права на управление данным оборудованием.

Имейте в виду, что электрические устройства и упаковка не относятся к обычному бытовому мусору и должны утилизироваться в соответствии с местными схемами.