

SHURE®

LEGENDARY
PERFORMANCE™

Wired Microphones
SM27

SM27

CARDIOID CONDENSER MICROPHONE

MICROPHONE ÉLECTROSTATIQUE CARDIOÏDE

NIEREN-KONDENSATORMIKROFON

MICROFONO DE CONDENSADOR DE CARDIOIDE

MICROFONO CARDIOIDE A CONDENSATORE

カーディオイド コンデンサー型マイクロホン



GENERAL DESCRIPTION

The Shure® SM27 is a rugged and versatile large-diaphragm, side-address cardioid microphone. Low self-noise and extended frequency response picks up vocal and instrument nuances with clarity. Durable Shure construction features three separate mesh layers that reduce wind and breath noise. Equally comfortable on the stage or in the studio.

FEATURES

- Cardioid polar pattern—the most commonly used pattern for both studio and live applications
- 1 inch, externally biased, ultra-thin, 2.5 µm, 24 Karat gold-layered, low mass, Mylar® diaphragm provides superior transient response
- Class A, discrete, transformerless preamplifier for transparency, extremely fast transient response and no crossover distortion, while minimizing harmonic and intermodulation distortions
- Premium electronic components and gold-plated internal and external connectors
- Subsonic filter eliminates rumble from mechanical vibration below 17 Hz
- Switchable 15 dB pad for handling extremely high sound pressure levels (SPLs)
- 3-position switchable low-frequency filter helps reduce unwanted background noise or counteract proximity effect
- Integrated three-stage “pop” protection grille reduces plosives and other breath noise
- Internal shock mount reduces handling and stand noise

PERFORMANCE CHARACTERISTICS

- Extended frequency response
- Low self-noise
- Exceptional low-frequency reproduction
- Can withstand high sound pressure levels (SPLs)
- High output level
- No crossover distortion
- Uniform polar response
- Superior common mode rejection and suppression of radio frequency interference (RFI)

APPLICATIONS

- Voice and vocals
- Electric guitar amplifiers
- Brass and woodwind instruments
- Orchestras, choirs, and wind ensembles
- Overhead miking of drums and percussion instruments
- Close-miking of acoustic instruments such as piano, guitar, violins, drums, and percussion
- Low-frequency instruments such as double bass and kick drum
- Room ambience pick-up (guitar amplifier or drums)

Note: Sound quality is strongly affected by microphone location and room acoustics. To achieve the best overall sound for a particular application, it may be necessary to experiment with microphone placement and room treatments.

Mounting the Microphone

Thread the supplied stand adapter onto a floor or boom stand, then thread the microphone onto the adapter.

NOTE: Since this microphone reproduces ultra-low frequencies, use an isolating shock mount (available at www.shure.com) to reduce low-frequency mechanical vibrations transmitted through the stand.

Positioning the Microphone

The front of the microphone is marked by the Shure logo. Position this side toward the sound source.

Selecting Low-Frequency Response

A three-position switch on the back of the microphone lets you adjust the low-frequency response. Use the low-frequency filter to reduce wind noise, room noise, or proximity effect.

— **Flat response.** Provides the most natural sound in most applications.

↖ **Low frequency cutoff.** Provides an 18 dB-per-octave cutoff at 80 Hz. Helps eliminate floor rumble and low-frequency room noise from heating and air conditioning systems. This setting may also be used to compensate for proximity effect or to reduce low frequencies that make an instrument sound dull or muddy.

↘ **Low frequency rolloff.** Provides a 6 dB-per-octave rolloff filter at 115 Hz. Use this to compensate for proximity effect or to reduce low frequencies that could make an instrument sound dull or muddy.

Setting Attenuation

The attenuation switch lets you reduce the signal level without altering the frequency response. This can prevent extremely loud sounds from overloading the microphone.

0 dB For “quiet” to “normal” sound levels.

-15 dB For use with extremely loud sound sources such as drums, horns, or loud guitar cabinets.

Integral Pop Filter

The microphone grille consists of 3 separate mesh layers that act as an integral pop filter. This helps reduce wind and breath noise. Depending on the performer, an external pop-protection screen or windscreen may be necessary when close-miking vocalists.

Load Impedance

Maximum SPL capability, output clipping level, and dynamic range varies with the input load impedance of the preamplifier to which you connect the microphone. Shure recommends a minimum input load impedance of 1000 Ω, and most modern microphone preamplifiers meet this requirement. Higher impedance results in better performance for these specifications.

Power Requirements

This microphone requires phantom power and performs best with a 48 Vdc supply (IEC-268-15/DIN 45 596). However, it will operate with slightly decreased headroom and sensitivity with supplies as low as 11 Vdc. Most modern mixers provide phantom power. Phantom power can only be transmitted through a cable terminated with XLR connectors at each end.

SPECIFICATIONS

Type	Condenser (externally biased)
Frequency Response	20 to 20,000 Hz
Polar Pattern	Cardioid
Output Impedance	150 Ω (140 Ω actual)
Sensitivity (at 1 kHz, open circuit voltage)	-37 dBV/Pa 1 Pascal=94 dB SPL
Maximum SPL (1 kHz at 1% THD)	1000 Ω load: 133 dB (147 dB, Pad on) 2500 Ω load: 138 dB (152 dB, Pad on)
Signal-to-Noise Ratio (referenced at 94 dB SPL at 1 kHz)	84.5 dB S/N ratio is difference between 94 dB SPL and equivalent SPL of self noise, A-weighted
Dynamic Range (at 1 kHz)	1000 Ω load: 123 dB 2500 Ω load: 128 dB
Common Mode Rejection (20 Hz to 20 kHz)	> 50 dB
Clipping Level (20Hz-20 kHz at 1% THD)	1000 Ω load: 1 dBV 2500 Ω load: 7 dBV THD of microphone preamplifier when applied input signal is equivalent to cartridge output at specified SPL
Self Noise (typical, equivalent SPL, A-weighted)	9.5 dB
Polarity	Positive pressure on diaphragm produces positive voltage on pin 2 with respect to pin 3
Weight	Net: 642 g (22.6 oz.)
Switch	Attenuator: -15 dB Low Frequency Response: flat;-6 dB/octave below 115 Hz;-18 dB/octave below 80 Hz
Connector	Three-pin professional audio (XLR), male
Power Requirements	48 Vdc phantom, 5.4 mA

CERTIFICATION

Eligible to bear CE Marking. Conforms to European EMC Directive 2004/108/EC. Meets Harmonized Standards EN55103-1:1996 and EN55103-2:1996, for residential (E1) and light industrial (E2) environments.

The Declaration of Conformity can be obtained from:

Authorized European representative:

Shure Europe GmbH
Headquarters Europe, Middle East & Africa
Department: EMEA Approval
Wannenacker Str. 28
D-74078 Heilbronn, Germany
Phone: +49 7131 72 14 0
Fax: +49 7131 72 14 14
Email: EMEAsupport@shure.de

ACCESSORIES AND PARTS

Furnished Accessories

ShureLock™ Black Swivel Adapter	A32M
Padded, Zippered Carrying Bag	A32ZB

Optional Accessories

ShureLock™ Rubber Isolated Shock Mount	A27SM
Aluminum Carrying Case	A32SC
Windscreen	A32WS
Popper Stopper™	PS-6

Replacement Parts

Rubber Rings for Shock Mount (contains four)	RPM642
--	--------

DESCRIPTION GÉNÉRALE

Le Shure® SM27 est un microphone cardioïde à grand diaphragme et à captage latéral robuste et polyvalent. Son faible niveau de bruit propre et sa réponse en fréquence étendue lui permettent de capter les nuances vocales et instrumentales avec clarté. La construction Shure durable comprend trois couches de mailles distinctes qui réduisent les bruits de vent et de respiration. Aussi confortable sur scène qu'en studio.

CARACTÉRISTIQUES

- Courbe de directivité cardioïde—la plus fréquemment utilisée pour les enregistrements en studio et en direct
- Le diaphragme Mylar® de 1 po (25 mm), polarisé extérieurement, ultra-mince, à couche d'or 24 carats de 2,5 µm et de faible masse assure une réponse transitoire inégalée.
- Le préamplificateur discret, sans transformateur, de classe A, assure la transparence, une réponse transitoire extrêmement rapide et l'absence de distorsion de recoupement, tout en réduisant au minimum les distorsions harmoniques et d'intermodulation.
- Ses composants électroniques haut de gamme et connecteurs internes et externes sont plaqués or.
- Un filtre subsonique élimine le ronflement de vibrations mécaniques en dessous de 17 Hz
- Un sélecteur d'atténuation commutable de 15 dB permet de prendre en charge des niveaux de pression acoustique élevés (SPL).
- Le filtre à basse fréquence commutable à 3 positions permet de minimiser les bruits de fond indésirables et de compenser l'effet de proximité.
- La grille intégrée de protection anti-bruit à trois étages réduit les plosives et autres bruits de respiration.
- La monture antichoc interne réduit les bruits provenant du pied et de la manipulation

CARACTÉRISTIQUES DES PERFORMANCES

- Réponse en fréquence étendue
- Bas niveau de bruit propre
- Reproduction des basses fréquences exceptionnelle
- Supporte des niveaux de pression acoustique (SPL) élevés
- Niveau de sortie élevé
- Aucune distorsion de recoupement
- Réponse polaire régulière
- Rejet en mode commun et suppression des parasites haute fréquence exceptionnels

APPLICATIONS

- Voix et chœurs
- Amplificateurs de guitare électrique
- Cuivres et les bois
- Orchestres, chœurs et ensembles d'instruments à vent
- Prise de son en overhead de batteries et percussions
- Prise de son en proximité d'instruments acoustiques tels que le piano, la guitare, les violons, la batterie et les percussions
- Instruments à basse fréquence tels que la contrebasse et la grosse caisse
- Prise de son d'ambiance (amplificateur de guitare ou batterie)

Remarque : Le placement du microphone et l'acoustique des locaux ont des répercussions significatives sur la qualité du son. Pour obtenir le meilleur son dans une application donnée, il peut être souhaitable de faire des essais de placement du microphone et de traitements de la pièce.

Montage du microphone

Visser l'adaptateur de pied fourni sur un pied ou un flexible, puis visser le microphone sur l'adaptateur.

REMARQUE : Ce microphone reproduit les fréquences ultra-basses ; utiliser une monture antichoc isolante (disponible sur www.shure.com) pour réduire les vibrations mécaniques à basse fréquence transmises par le pied.

Mise en place du microphone

Le logo Shure apparaît sur le devant du microphone. Placer le microphone de sorte que ce côté soit en face de la source sonore.

Sélection d'une réponse en basse fréquence

Un commutateur à trois positions situé à l'arrière du microphone permet le réglage de la réponse en basse fréquence. Utiliser le filtre à basse fréquence pour réduire le bruit du vent, le bruit ambiant ou l'effet de proximité.

— **Réponse uniforme.** Produit le son le plus naturel dans la plupart des applications.

↗ **Coupe des basses fréquences.** Offre un pouvoir de coupure de 18 dB par octave à 80 Hz. Aide à éliminer le ronflement de plancher et les bruits à basse fréquence provenant des systèmes de chauffage et de climatisation. Ce réglage peut être également utilisé pour compenser l'effet de proximité ou pour réduire les basses fréquences qui peuvent rendre le son d'un instrument terne ou lourd.

↘ **Atténuation de basse fréquence.** Fournit un filtre d'atténuation de 6 dB par octave à 115 Hz. Utiliser ce réglage pour compenser l'effet de proximité ou pour réduire les basses fréquences qui pourraient rendre le son d'un instrument terne ou lourd.

Réglage de l'atténuation

Le sélecteur d'atténuation permet de réduire le niveau du signal sans modifier la réponse en fréquence. Ceci évite que des sons extrêmement puissants entraînent une surmodulation du microphone.

0 dB Pour les niveaux sonores « faibles » à « normaux ».

-15 dB Pour les sources sonores extrêmement bruyantes, telles que les batteries, les cuivres ou les caisses de guitares à forte résonance.

Filtre anti-bruit intégré

La grille du microphone consiste en 3 couches de mailles distinctes agissant comme filtre anti-bruit intégré. Cela contribue à réduire les bruits de vent et de respiration. Suivant l'utilisateur, un écran anti-bruit externe ou une bonnette anti-vent peut s'avérer nécessaire pour enregistrer des voix à faible distance.

Impédance de charge

La capacité NPA maximum, le niveau d'écrêtage en sortie et la gamme dynamique varient avec l'impédance de charge d'entrée du préamplificateur auquel le microphone est branché. Shure recommande une impédance de charge d'entrée d'au moins 1000 Ω, disponible sur la plupart des préamplificateurs de microphone modernes. Une impédance élevée donne de meilleures performances pour ces spécifications.

Alimentation

Ce microphone exige une alimentation fantôme et donne les meilleurs résultats avec une alimentation de 48 V c.c. (IEC-268-15/DIN 45 596). Cependant, l'usage est possible avec une alimentation minimale de 11 V c.c., au prix d'une capacité d'aménagement et d'une sensibilité légèrement réduites. La plupart des mélangeurs modernes offrent une alimentation fantôme. L'alimentation fantôme ne peut être transmise que par l'intermédiaire d'un câble pourvu de connecteurs XLR à chaque extrémité.

Caractéristiques

Type	Condensateur (à polarisation externe)
Réponse en fréquence	20 à 20.000 Hz
Courbe de directivité	Cardioïde
Impédance de sortie	150 Ω (140 Ω réelle)
Sensibilité (à 1 kHz, tension en circuit ouvert)	-37 dBV/Pa 1 Pascal=94 dB NPA
NPA maximum (1 kHz avec DHT de 1 %)	charge de 1000 Ω: 133 dB (147 dB, Atténuateur activé) charge de 2500 Ω: 138 dB (152 dB, Atténuateur activé)
Rapport signal/bruit (mesuré à 94 dB NPA à 1 kHz)	84,5 dB Le rapport signal/bruit est la différence entre le NPA de 94 dB et le NPA équivalent du bruit propre pondéré en A
Plage dynamique (à 1 kHz)	charge de 1000 Ω: 123 dB charge de 2500 Ω: 128 dB
Rejet en mode commun (20 Hz à 20 kHz)	> 50 dB
Niveau d'écrêtage (20Hz-20 kHz avec DHT de 1 %)	charge de 1000 Ω: 1 dBV charge de 2500 Ω: 7 dBV La DHT du préamplificateur de microphone appliquée au signal d'entrée est équivalente à la sortie de la capsule pour la valeur NPA spécifiée.
Bruit propre (typique, équivalent NPA, pondéré en A)	9,5 dB
Polarité	Une pression acoustique positive sur le diaphragme produit une tension positive sur la broche 2 par rapport à la broche 3.
Poids	Net: 642 g (22,6 oz.)
Interrupteur	Atténuateur: -15 dB Réponse en basse fréquence: Uniforme ; -6 dB par octave en dessous de 115 Hz ; -18 dB par octave en dessous de 80 Hz
Connecteur	Audio professionnel à trois broches (XLR), mâle
Alimentation	48 V c.c. fantôme, 5,4 mA

HOMOLOGATION

Autorisé à porter la marque CE. Conforme à la directive européenne CEM 2004/108/CE. Conforme aux normes harmonisées EN55103-1:1996 et EN55103-2:1996 pour les environnements résidentiels (E1) et d'industrie légère (E2).

La déclaration de conformité peut être obtenue de l'adresse suivante:

Représentant agréé européen :

Shure Europe GmbH
Siège Europe, Moyen-Orient et Afrique
Homologation EMEA
Wannenacker Str. 28
D-74078 Heilbronn, Germany
Phone: +49 7131 72 14 0
Fax: +49 7131 72 14 14
Email: EMEAsupport@shure.de

ACCESSOIRES ET PIÈCES

Accessoires fournis

Adaptateur de support noir ShureLock™	A32M
Sac fourre-tout pour le transport rembourré à fermeture éclair	A32ZB

Accessoires en option

Monture silentbloc élastique ShureLock™	A27SM
Mallette de transport en aluminium	A32SC
Bonnette anti-vent	A32WS
Filtre Anti-Pop	PS-6

Pièces de rechange

Anneaux en caoutchouc pour monture antichoc (quatre)	RPM642
--	--------

ALLGEMEINE BESCHREIBUNG

Das Shure® SM27 ist ein robustes und vielseitiges Großmembran-Kondensatormikrofon mit Nieren-Richtcharakteristik, das von der Seite besprochen wird. Es verfügt über ein geringes Eigenrauschen und nimmt aufgrund des weiten Frequenzgangs Nuancen von Gesang und Musikinstrumenten deutlich auf. Der robuste Poppchutzgrill ist dreistufig aufgebaut und reduziert Wind- und Atemgeräusche. Das Mikrofon ist gleichermaßen für Bühne und Studio geeignet.

TECHNISCHE EIGENSCHAFTEN

- Nieren-Richtcharakteristik — die häufigste Einstellung sowohl für Studio- als auch Live-Einsätze
- Überlegenes Einschwingverhalten durch extern polarisierte, ultradünne (2,5 µm), vergoldete (24 Karat) Mylar®-Membran mit 1 Zoll Durchmesser und geringer Masse
- Der transformatorlose, diskrete Class A Vorverstärker zeichnet sich durch Transparenz und extrem schnelles Einschwingverhalten ohne Übernahmeverzerrung bei minimalen harmonischen und Intermodulationseffekten aus
- Erstklassige elektronische Komponenten und vergoldete interne und externe Verbindungen
- Rumpelfilter eliminiert Störungen durch mechanische Vibrationen unter 17 Hz
- Schaltbare 15-dB-Vordämpfung zur Bewältigung äußerst hoher Schalldruckpegel
- Hochpassfilter mit 3 Schaltstufen trägt zur Verringerung unerwünschter Hintergrundgeräusche bei und wirkt dem Nahbesprechungseffekt entgegen
- Eingebauter dreistufiger Poppchutzgrill verringert „Popp“- und andere Atemgeräusche
- Interner Erschütterungsabsorber verringert Handhabungs- und Stativgeräusche

LEISTUNGSMERKMALE

- Erweiterter Frequenzgang
- Geringes Eigenrauschen
- Außergewöhnliche Wiedergabe im Tiefbassbereich
- Hält hohen Schalldruckpegel stand
- Hoher Ausgangspegel
- Keine Übernahmeverzerrung
- Gleichförmige Richtcharakteristik
- Überragende Gleichtaktunterdrückung sowie Unterdrückung von HF-Störungen

ANWENDUNGEN

- Stimme und Gesang
- E-Gitarrenverstärker
- Blech- und Holzblasinstrumente
- Orchester, Chöre und Bläserensembles
- Mikrofonabnahme von oben für Drums oder Schlaginstrumente
- Mikrofonnahabnahme von Akustikinstrumenten wie z. B. Klavier, Gitarre, Drums und Schlagzeug
- Bassinstrumente, wie z. B. Kontrabass und Bassdrum
- Abnahme von Raumatmosphäre (Gitarrenverstärker oder Drums)

Hinweis: Die Klangqualität hängt erheblich von der Mikrofonplatzierung und der Raumakustik ab. Zur Erzielung des besten Gesamtklangs für eine bestimmte Anwendung ist es eventuell notwendig, mit der Mikrofonplatzierung und Veränderungen am Raum zu experimentieren.

Befestigung des Mikrofons

Den mitgelieferten Stativadapter in ein Stativ oder einen Galgen schrauben und dann das Mikrofon an den Adapter schrauben.

HINWEIS: Da dieses Mikrofon äußerst tiefe Frequenzen reproduziert, sollte ein Erschütterungsabsorber (erhältlich unter www.shure.com) verwendet werden, um niederfrequente mechanische Vibrationen zu dämpfen, die durch das Mikrofonstativ übertragen werden.

Platzierung des Mikrofons

Die Vorderseite des Mikrofons weist das Shure-Logo auf. Diese Seite zur Schallquelle richten.

Einstellung des Frequenzgangs im Tiefbassbereich

Ein dreistufiger Schalter an der Rückseite des Mikrofons ermöglicht die Einstellung des Bassfrequenzgangs. Mit Hilfe des Hochpassfilters können Wind- oder Raumgeräusche sowie der Nahbesprechungseffekt reduziert werden.

— **Linearer Frequenzgang.** Bietet bei den meisten Anwendungen den natürlichsten Klang.

↪ **Steifflankiger Hochpassfilter.** Bietet eine Begrenzung von 18-dB/Oktave bei 80 Hz. Trägt zur Unterbindung von Bodenrumpeln und niederfrequenten Raumgeräuschen von Heizungs- und Klimaanlage bei. Diese Einstellung kann auch zur Kompensation des Nahbesprechungseffekts oder zur Verringerung niedriger Frequenzen, die ein Instrument dumpf oder unsauber klingen lassen, verwendet werden.

↪ **Bassabsenkungs-Rolloff.** Bietet einen Rolloff von 6 dB pro Oktave unter 115 Hz und dient zur Kompensation des Nahbesprechungseffekts oder zur Verringerung niedriger Frequenzen, die ein Instrument dumpf oder unsauber klingen lassen.

Einstellung der Bedämpfung

Der Bedämpfungsschalter ermöglicht die Verringerung des Signalpegels, ohne den Frequenzgang zu verändern. Dadurch kann verhindert werden, dass extrem laute Töne das Mikrofon überlasten.

0 dB Für „leise“ bis „normale“ Schallpegel.

-15 dB Zur Verwendung mit extrem lauten Schallquellen wie Schlagzeug, Blechblasinstrumenten oder lauten Gitarrenlautsprechern.

Eingebauter Poppfilter

Der Mikrofongrill besteht aus drei separaten -Schichten, die als eingebauter Poppfilter wirken. Dies trägt zur Verringerung von Atem- und Windgeräuschen bei. Bei Nahabnahmen von Sängern ist abhängig vom Künstler eventuell ein externer Poppchutz oder Windschutz erforderlich.

Abschlussimpedanz

Die maximale Schalldruckpegel-Festigkeit, der Übersteuerungspegel und der Dynamikbereich schwanken in Abhängigkeit von der Eingangsimpedanz des Vorverstärkers, an den das Mikrofon angeschlossen wird. Shure empfiehlt eine minimale Eingangsimpedanz von 1000 Ω. Die meisten modernen Mikrofonvorverstärker erfüllen diese Anforderung. Höhere Impedanzen ergeben bessere Werte für diese Spezifikationen.

Versorgungsspannungen

Dieses Mikrofon benötigt Phantomspeisung. Die beste Leistung wird bei einer Speisung mit 48 V Gleichspannung erzielt (IEC-268-15/DIN 45 596). Das Mikrofon funktioniert ebenfalls - jedoch mit leicht verringerter Leistungsreserve und Empfindlichkeit. Die meisten modernen Mischpulte stellen Phantomspeisung zur Verfügung. Phantomspeisung kann nur durch ein Kabel übertragen werden, das an beiden Enden mit XLR-Steckern versehen ist.

TECHNISCHE DATEN

Typ	Kondensator (extern polarisiert)
Übertragungsbereich	20 bis 20.000 Hz
Richtcharakteristik	Niere
Ausgangsimpedanz	150 Ω (140 Ω Istwert)
Empfindlichkeit (bei 1 kHz, Leerlaufspannung)	-37 dBV/Pa 1 Pascal=94 dB Schalldruckpegel
Maximaler Schalldruckpegel (1 kHz bei 1 % Gesamtklirrfaktor)	1000 Ω Last: 133 dB (147 dB, mit Bedämpfung) 2500 Ω Last: 138 dB (152 dB, mit Bedämpfung)
Signalrauschabstand (bezogen auf 94 dB Schalldruckpegel bei 1 kHz)	84,5 dB Signalrauschabstand ist die Differenz zwischen 94 dB Schalldruckpegel und dem äquivalenten Schalldruckpegel des Eigenrauschens mit Bewertungskurve A.
Dynamikbereich (bei 1 kHz)	1000 Ω Last: 123 dB 2500 Ω Last: 128 dB
Gleichtaktunterdrückung (mindestens 20 Hz bis 20 kHz)	> 50 dB
Begrenzungspegel (20Hz-20 kHz bei 1% Gesamtklirrfaktor)	1000 Ω Last: 1 dBV 2500 Ω Last: 7 dBV Gesamtklirrfaktor des Mikrofon-Vorverstärkers, wenn das anliegende Eingangssignal beim angegebenen Schalldruckpegel dem Kapselausgang äquivalent ist.
Eigenrauschen (typisch, äquivalenter Schalldruckpegel, dB(A))	9,5 dB
Polarität	Positiver Druck an der Membran erzeugt positive Spannung an Pin 2 in Bezug auf Pin 3.
Gewicht	Netto: 642 g
Schalter	Dämpfungsglied: -15 dB Bassabsenkung: Linearer Frequenzgang;-6 dB par octave en dessous de 115 Hz;-18 dB par octave en dessous de 80 Hz
Stecker	Dreipoliger (XLR) Profi-Audiostecker
Versorgungsspannungen	48 V DC Phantom, 5,4 mA

ZERTIFIZIERUNG

Zur CE-Kennzeichnung berechtigt. Entspricht der europäischen Richtlinie zur elektromagnetischen Verträglichkeit 2004/108/EG. Entspricht den Anforderungen der harmonisierten Normen EN55103-1:1996 und EN55103-2:1996 für Wohngebiete (E1) und Leichtindustriegebiete (E2).

Die Konformitätserklärung ist über die unten stehende Adresse erhältlich:

Bevollmächtigter Vertreter in Europa:

Shure Europe GmbH
Headquarters Europe, Middle East & Africa
Abteilung: EMEA-Zulassung
Wannenacker Str. 28
D-74078 Heilbronn, Germany
Tel: +49 7131 72 14 0
Fax: +49 7131 72 14 14
Email: EMEAsupport@shure.de

ZUBEHÖRTEILE

Mitgeliefertes Zubehör

Schwarzer schwenkbarer ShureLock™-Mikrofonstativhalter	A32M
Gepolsterte Tragetasche mit Reißverschluss	A32ZB

Sonderzubehör

ShureLock™-Erschütterungs-Absorber mit Gummiisolierung	A27SM
Tragekoffer aus Aluminium	A32SC
Windschutz	A32WS
Popper Stopper™	PS-6

Ersatzteile

Gummiringe für Erschütterungsabsorber (Inhalt: vier Stück)	RPM642
--	--------

DESCRIPCION GENERAL

El Shure® SM27 es un micrófono de cardioide con diafragma grande y captación lateral, resistente y versátil. El bajo nivel de ruido autógeno y la respuesta de frecuencia amplía captan detalles sonoros de voces e instrumentos con claridad. La fabricación duradera de Shure presenta tres capas independientes que reducen el ruido producido por el viento y la respiración. Brinda la misma comodidad en el escenario o en el estudio.

CARACTERISTICAS

- Patrón polar cardioide—el patrón usado con mayor frecuencia en estudios y presentaciones en vivo
- El diafragma de Mylar de 1 pulgada de diámetro, con compensación externa, ultradelgado, de 2,5 μm , chapado en oro de 24 quilates y poca masa ofrece una respuesta superior ante perturbaciones transitorias
- El preamplificador clase A, discreto y sin transformador, ofrece transparencia de reproducción, respuesta rápida a perturbaciones transitorias y evita la distorsión cruzada, a la vez que minimiza los niveles de distorsión armónica y de intermodulación.
- Componentes electrónicos de primera calidad y conectores internos y externos chapados en oro
- El filtro subsónico elimina los zumbidos causados por vibraciones mecánicas de menos de 17 Hz
- Interruptor de preatenuación de 15 dB para manejar niveles intensos de presión acústica (SPL)
- Filtro de baja frecuencia con interruptor de 3 posiciones para ayudar a reducir los ruidos no deseados y contrarrestar el efecto de proximidad
- La rejilla de protección contra chasquidos, de tres etapas, reduce la captación de sonidos oclusivos y otros ruidos de la respiración
- Montaje amortiguado interno para reducir el ruido de la manipulación del micrófono y del pedestal

CARACTERISTICAS DE RENDIMIENTO

- Respuesta de frecuencia ampliada
- Bajo nivel de ruido autógeno
- Reproducción excepcional de frecuencias bajas
- Soporta niveles intensos de presión acústica (SPL)
- Señal de salida de alto nivel
- Sin distorsión cruzada
- Respuesta polar uniforme
- Capacidad superior de rechazo de modo común y de supresión de interferencias de radiofrecuencias (RFI)

APLICACIONES

- Voz hablada y cantada
- Amplificadores de guitarra eléctrica
- Instrumentos de viento
- Orquestas, coros, y conjuntos de instrumentos de viento
- Captación de tambores e instrumentos de percusión desde posición elevada
- La captación a poca distancia de instrumentos acústicos, tales como piano, guitarra, violines, tambores e instrumentos de percusión
- Instrumentos de baja frecuencia, tales como contrabajo y bombo
- Captación de sonido ambiental (amplificadores de guitarra o tambores)

Nota: La calidad del sonido es afectada significativamente por la colocación del micrófono y la acústica de la sala. Para obtener el mejor sonido para una situación particular, puede ser necesario experimentar con la colocación del micrófono y modificaciones a la sala.

Montaje del micrófono

Enrosque el adaptador de pedestal provisto en un pedestal fijo o tipo jirafa y luego enrosque el micrófono en el adaptador.

NOTA: Puesto que este micrófono reproduce frecuencias ultrabajas, utilice un soporte amortiguado aislante (disponible en www.shure.com) para reducir las vibraciones mecánicas de baja frecuencia transmitidas a través del pedestal.

Colocación del micrófono

La parte delantera del micrófono se identifica por medio del logotipo de Shure. Coloque este lado hacia la fuente sonora.

Selección de respuesta de frecuencias bajas

El interruptor de tres posiciones en la parte posterior del micrófono le permite ajustar la respuesta de frecuencias bajas. Utilice el filtro de baja frecuencia para reducir los ruidos causados por el viento, el entorno o el efecto de proximidad.

— **Respuesta plana.** Ofrece la reproducción más natural del sonido en la mayoría de las situaciones.

↪ **Corte de frecuencias bajas.** Introduce un filtro de 18 dB por octava con una frecuencia de corte de 80 Hz. Ayuda a eliminar los ruidos transmitidos por el piso y los ruidos de baja frecuencia causados por los sistemas de calefacción y aire acondicionado. Esta selección también puede usarse para compensar el efecto de proximidad o atenuar las señales de baja frecuencia que pueden hacer que un instrumento suene poco definido o "apagado".

↪ **Amortiguación progresiva de frecuencias bajas.** Provee un filtro de atenuación progresiva de 6 dB por octava a los 115 Hz. Utilice esto para compensar el efecto de proximidad o atenuar las señales de baja frecuencia que pueden hacer que un instrumento suene poco definido o "apagado".

Ajuste de la atenuación

El interruptor de atenuación le permite reducir el nivel de la señal sin alterar la respuesta de frecuencias. Esto puede evitar que señales extremadamente intensas sobrecarguen el micrófono.

0 dB Para niveles sonoros "bajos" a "normales".

-15 dB Para utilizarse con fuentes sonoras extremadamente intensas como tambores, instrumentos de viento o amplificadores de guitarra.

Filtro incorporado contra chasquidos

La rejilla del micrófono se compone de 3 capas independientes que actúan como un filtro contra chasquidos integral. Esto ayuda a reducir los ruidos de respiración y del viento. Dependiendo del artista, puede ser necesario colocar una protección externa contra chasquidos o un paravientos para captar cantantes a poca distancia.

Impedancia de carga

La capacidad máxima de SPL, el nivel de limitación y el rango dinámico varían con la impedancia de carga de entrada del preamplificador al cual conecta el micrófono. Shure recomienda una impedancia de carga de entrada mínima de 1000 Ω , y la mayoría de los preamplificadores de micrófonos modernos cumplen con este requisito. La impedancia más alta da como resultado un mejor desempeño para estas especificaciones.

Requisitos de alimentación

El micrófono requiere alimentación Phantom y rinde de manera óptima con una fuente de 48 VCC (IEC-268-15/DIN 45 596). Sin embargo, funciona con niveles de limitación y de sensibilidad reducidos con fuentes que suministren por lo menos 11 VCC. La mayoría de las consolas mezcladoras modernas ofrecen alimentación Phantom. La alimentación Phantom sólo puede transmitirse a través de un cable con conectores tipo XLR en sus dos extremos.

ESPECIFICACIONES

Tipo	Condensador (de polarización externa)
Respuesta de frecuencia	20 a 20.000 Hz
Patrón polar	Cardioide
Impedancia de salida	150 Ω (140 Ω real)
Sensibilidad (a 1 kHz, voltaje en circuito abierto)	-37 dBV/Pa 1 Pascal=94 dB SPL
Nivel de presión acústica (SPL) máx. (1 kHz con 1% de distorsión armónica total)	carga de 1000 Ω: 133 dB (147 dB, Atenuador activado) carga de 2500 Ω: 138 dB (152 dB, Atenuador activado)
Relación de señal a ruido (con respecto a 94 dB SPL a 1 kHz)	84,5 dB La relación de señal a ruido es la diferencia entre 94 dB SPL y el SPL equivalente del ruido autógeno con ponderación A
Rango dinámico (a 1 kHz)	carga de 1000 Ω: 123 dB carga de 2500 Ω: 128 dB
Rechazo en modo común (20 Hz a 20 kHz)	> 50 dB
Nivel de limitación (20Hz-20 kHz con 1% de distorsión armónica total)	carga de 1000 Ω: 1 dBV carga de 2500 Ω: 7 dBV THD del preamplificador del micrófono cuando la señal de entrada que se aplica es equivalente a la señal de salida de la cápsula para el SPL que se especifica.
Ruido autógeno (SPL equivalente típico, ponderación A)	9,5 dB
Polaridad	Una presión positiva en el diafragma del micrófono produce un voltaje positivo en la clavija 2 con respecto a la clavija 3
Peso	Neto: 642 g (22,6 oz.)
Conmutador	Atenuador: -15 dB Respuesta de frecuencias bajas: Respuesta uniforme;-6 dB por octava a menos de 115 Hz;-18 dB por octava a menos de 80 Hz
Conector	Conector de audio de tres clavijas profesional (tipo XLR), macho
Requisitos de alimentación	48 VCC phantom, 5,4 mA

CERTIFICACIONES

Califica para llevar la marca CE. Cumple con la directiva europea de EMC 2004/108/EC. Satisface las normas armonizadas EN55103-1:1996 y EN55103-2:1996 para entornos de uso residencial (E1) e industrial ligero (E2).

La declaración de conformidad se puede obtener de la siguiente dirección:

Representante autorizado en Europa:
Shure Europe GmbH
Casa matriz para Europa, Medio Oriente y Africa
Aprobación para región de EMEA
Wannenacker Str. 28
D-74078 Heilbronn, Germany
Phone: +49 7131 72 14 0
Fax: +49 7131 72 14 14
Email: EMEAsupport@shure.de

ACCESORIOS Y PIEZAS

Accesorios suministrados

Adaptador giratorio negro ShureLock™	A32M
Bolsa de transporte acolchada y con cremallera de cierre	A32ZB

Accesorios opcionales

Soporte amortiguado de caucho ShureLock™	A27SM
Estuche de transporte de aluminio	A32SC
Paravientos	A32WS
Popper Stopper™	PS-6

Repuestos

Anillos de caucho para el montaje amortiguado (incluye cuatro)	RPM642
--	--------

DESCRIZIONE GENERALE

Il modello Shure® SM27, robusto e versatile, è un microfono cardiode per ripresa laterale a diaframma grande. Il bassissimo rumore generato internamente e la risposta in frequenza a larga banda consentono una ricezione nitida delle sfumature del suono vocale e strumentale. La durevole struttura Shure è dotata di tre strati di maglie che riducono il rumore del vento e della respirazione. Si rivela confortevole sia sul palcoscenico sia in studio.

CARATTERISTICHE

- Diagramma polare a cardiode—il più comunemente usato nelle registrazioni in studio e nelle applicazioni live.
- Diaframma in Mylar® da 1 pollice, polarizzato esternamente, ultrasottile (2,5 µm), placcato in oro 24 K e leggerissimo, per ottenere una risposta superiore ai transitori.
- Preamplificatore di classe A, discreto, senza trasformatore per la limpidezza del suono, con risposta velocissima ai transitori, assenza di distorsione di incrocio e riduzione al minimo della distorsione armonica e di intermodulazione.
- Componenti elettronici di prima qualità e connettori interni ed esterni placcati in oro.
- Filtro subsonico per l'eliminazione dei rumori generati dalle vibrazioni meccaniche a frequenza minore di 17 Hz.
- Attenuatore inseribile da 15 dB, per consentire l'uso del microfono con livelli di pressione sonora (SPL) altissimi.
- Filtro con selettore a 3 posizioni, per basse frequenze, per la riduzione di rumori di fondo indesiderati o per la compensazione dell'effetto di prossimità.
- Griglia protettiva integrata a tre stadi per la riduzione dei rumori provocati dalla pronuncia di consonanti esplosive e dalla respirazione.
- Supporto antivibrazioni interno per la riduzione del rumore dovuto agli spostamenti del microfono ed alle vibrazioni del sostegno.

CARATTERISTICHE DELLE PRESTAZIONI

- Risposta in frequenza a larga banda
- Basso rumore generato internamente
- Riproduzione eccezionale delle basse frequenze.
- Accetta alti livelli di pressione sonora (SPL)
- Livello elevato di uscita
- Assenza di distorsione di incrocio
- Risposta polare uniforme
- Reiezione di modo comune elevata ed eliminazione delle interferenze a radiofrequenza

APPLICAZIONI

- Applicazioni e segnali vocali
- Amplificatori per chitarre elettriche.
- Ottoni e strumentini.
- Orchestre, cori ed ensemble di strumentini.
- Ripresa dall'alto del suono della batteria o di percussioni.
- Ripresa con il microfono molto vicino a strumenti acustici, quali ad esempio piano, chitarra, violino, batteria, percussioni.
- Strumenti con basse frequenze, come ad esempio contrabbassi e cassa della batteria.
- Ripresa del suono su palco (amplificatori da chitarra o batteria).

Nota: la qualità del suono dipende in misura notevole dalla collocazione del microfono e dall'acustica della sala. Fate delle prove, spostando il microfono e variando l'assetto del palco fino ad ottenere la migliore qualità sonora complessiva per ciascuna applicazione.

Fissaggio del microfono

Fissate l'adattatore per supporto in dotazione ad un'asta da pavimento o ad una giraffa ed avvitate il microfono sull'adattatore stesso.

NOTA: Poiché questo microfono riproduce le frequenze bassissime, usate il supporto antivibrazioni (disponibile sul sito web www.shure.com) per ridurre le vibrazioni meccaniche trasmesse attraverso il supporto del microfono.

Posizionamento del microfono

La parte anteriore del microfono è contrassegnata dal logotipo Shure. Rivolgere questo lato verso la sorgente sonora.

Selezione della risposta alle basse frequenze

L'interruttore a tre posizioni, sulla parte posteriore del microfono, consente di regolare la risposta del microfono alle basse frequenze. Usate il filtro a bassa frequenza per ridurre il rumore del vento o ambientale o l'effetto di prossimità.

— **Risposta piatta:** consente di ottenere il suono più naturale nella maggior parte delle applicazioni.

↗ **Taglio alle basse frequenze:** fornisce un'attenuazione di 18 dB/ottava, con frequenza di taglio ad 80 Hz. Facilita l'eliminazione dei rumori del palcoscenico o di altri rumori a basse frequenze della sala, ad esempio il brusio proveniente da impianti di riscaldamento o climatizzazione. Questa impostazione può essere impiegata anche per compensare l'effetto di prossimità o per ridurre le basse frequenze che possono rendere il suono di uno strumento piatto o non nitido.

↘ **Attenuazione graduale alle basse frequenze:** fornisce un'attenuazione di 6 dB/ottava, con filtro a banda di transizione stretta a 115 Hz. Usatelo per compensare l'effetto di prossimità o per ridurre le basse frequenze che possono rendere il suono di uno strumento piatto o non nitido.

Impostazione dell'attenuazione

L'interruttore di attenuazione riduce il livello del segnale senza modificare la risposta in frequenza. In questo modo è possibile impedire che livelli di pressione sonora troppo elevati sovraccarichino il microfono.

0 dB: per ottenere livelli sonori da "silenzioso" a "normale".

-15 dB Per l'uso con sorgenti sonore molto forti, quali batterie, corni o casse di chitarre ad alto volume.

Filtro antischiocco integrale

La griglia del microfono è dotata di 3 strati di maglie che fungono da filtro antischiocco integrale. Ciò contribuisce a ridurre il rumore del vento e della respirazione. Se il cantante tiene il microfono vicino alla bocca, può essere necessario installare, esternamente, uno schermo antischiocco o un antivento.

Impedenza di carico

Le prestazioni in relazione al livello di pressione sonora, il livello di limitazione in uscita (clipping) e la gamma dinamica variano secondo l'impedenza di carico in ingresso del preamplificatore a cui è collegato il microfono. Shure consiglia un'impedenza di carico in ingresso di almeno 1000 Ω; la maggior parte di preamplificatori microfonici moderni soddisfa tale requisito. Con questi dati tecnici, una maggiore impedenza implica prestazioni migliori.

Alimentazione

Questo microfono richiede un'alimentazione virtuale e funziona in modo ottimale con una tensione di alimentazione di 48 V c.c. (IEC-268-15/DIN 45 596). Funziona con campo audio e sensibilità ridotti se riceve un'alimentazione inferiore, fino a 11 V c.c. La maggior parte dei mixer d'oggi fornisce alimentazione virtuale. L'alimentazione virtuale può essere fornita esclusivamente mediante un cavo con connettori XLR a ciascuna estremità.

SPECIFICHE TECNICHE

Tipo	Condensatore (polarizzato esternamente)
Risposta in frequenza	20 a 20.000 Hz
Diagramma polare	Cardioide
Impedenza di uscita	150 Ω (140 Ω effettivo)
Sensibilità (a 1 kHz, tensione a circuito aperto)	-37 dBV/Pa 1 Pascal=94 dB di SPL
Livello di pressione sonora (SPL) massimo (1 kHz a 1% di THD)	carico di 1000 Ω: 133 dB (147 dB, attenuatore inserito) carico di 2500 Ω: 138 dB (152 dB, attenuatore inserito)
Rapporto segnale/ rumore (riferito a 94 dB di SPL a 1 kHz)	84,5 dB Il rapporto segnale/rumore è la differenza tra un SPL di 94 dB e l'SPL equivalente del rumore generato internamente e misurato con filtro di ponderazione A
Gamma dinamica (a 1 kHz)	carico di 1000 Ω: 123 dB carico di 2500 Ω: 128 dB
Reiezione di modo comune (20 Hz-20 kHz)	> 50 dB
Livello di clipping (20Hz-20 kHz a 1% di THD)	carico di 1000 Ω: 1 dBV carico di 2500 Ω: 7 dBV Quando viene applicato il segnale di ingresso, la distorsione armonica totale (THD) del preamplificatore microfonico è equivalente all'uscita della capsula al livello di pressione sonora specificato.
Rumore generato internamente (valore tipico, SPL equivalente, filtro di ponderazione A)	9,5 dB
Polarità	Una pressione positiva sul diaframma produce una tensione positiva sul piedino 2 rispetto al piedino 3.
Peso	Netto: 642 g (22,6 oz.)
Interruttore	Attenuatore: -15 dB Risposta alle basse frequenze: Piatta;-6 dB per ottava sotto i 115 Hz;-18 dB per ottava sotto i 80 Hz
Connettore	Tipo audio, professionale, a tre piedini (XLR), maschio
Alimentazione	48 V c.c. phantom, 5,4 mA

OMOLOGAZIONI

Contrassegnabile con il marchio CE. Conforme alla direttiva europea sulla compatibilità elettromagnetica 2004/108/CE. Conforme alle norme armonizzate EN55103-1:1996 ed EN55103-2:1996 per l'uso in ambienti domestici (E1) e industriali leggeri (E2).

La dichiarazione di conformità può essere ottenuta da:

Rappresentante europeo autorizzato:

Shure Europe GmbH
Sede per Europa, Medio Oriente e Africa
Approvazione EMEA
Wannenacker Str. 28
D-74078 Heilbronn, Germany
Phone: +49 7131 72 14 0
Fax: +49 7131 72 14 14
Email: EMEAsupport@shure.de

ACCESSORI E PARTI DI RICAMBIO

Accessori in dotazione

Sostegno girevole ShureLock™, nero	A32M
Custodia da trasporto morbida, imbottita, con cerniera	A32ZB

Accessori opzionali

Supporto antivibrazioni con sospensione in gomma ShureLock™	A27SM
Custodia da trasporto in alluminio	A32SC
Antivento	A32WS
Popper Stopper™	PS-6

Parti di ricambio

Anelli di gomma per il supporto antivibrazioni (4 anelli)	RPM642
---	--------

概要

Shure® SM27は、丈夫で多用途に対応する大口径ダイヤフラムのサイドアドレスカーディオイドマイクロホンです。自己雑音が高く、広域の周波数レスポンスによりボーカルや楽器のニュアンスを明瞭に聞き取ります。耐久性に優れたShure構造には3層のメッシュレイヤーを採用し、ウィンドノイズやプレスノイズを低減します。ステージでもスタジオでも同等の快適性を得られます。

機能

- ・ カーディオイド指向特性—スタジオやライブの収録用に最もよく使用されているパターン
- ・ 大口径1インチ、外部バイアス、2.5µmの超薄型・軽量のMylar® 素材に24金メッキを施したダイヤフラムにより、優れたトランジエントレスポンスを提供
- ・ A級の個別トランスフォーマーレスプリアンプにより、高い透明度や高速のトランジエントレスポンスを提供しながらクロスオーバー歪みをおさえ、同時に高調波歪みや相互変調歪みも低減
- ・ 高品質の電子部品や金メッキの外部および内部コネクタを使用
- ・ サブソニックフィルタは、17 Hz以下の機械的振動によるノイズを除去
- ・ 切替可能な15 dBのパッドで、非常に高い音圧レベル (Sound Pressure Level: SPL) の音源に対応
- ・ 3ポジション切替えの低周波フィルタにより、不必要なバックグラウンドノイズや近接効果を低減
- ・ 3層構造の「ポップ」フィルタを内蔵しており、ポップノイズやプレスノイズを低減
- ・ 内部ショックマウントにより、取扱い時やスタンドのノイズを低減

性能特性

- ・ 広域の周波数レスポンス
- ・ 低い自己雑音
- ・ 優れた低周波数再現性
- ・ 高い音圧レベル(SPL)に耐性
- ・ 高い出力レベル
- ・ クロスオーバー歪みはなし
- ・ 均一な指向特性
- ・ 優れた同相除去を実現し、無線周波妨害(RFI)の雑音を抑制

用途

- ・ ボーカル
- ・ 電気ギターアンプ
- ・ 金管および木管楽器
- ・ オーケストラ、合唱、吹奏合奏
- ・ ドラムや打楽器のオーバーヘッドマイキング
- ・ ピアノ、ギター、バイオリン、ドラム、打楽器などのアコースティック楽器のクローズマイキング
- ・ コントラバス、キックドラムなどの低周波の楽器
- ・ ルームアンビエンスのピックアップ(ギターアンプまたはドラム)

注:音質はマイクロホンの位置および室内音響により大きな影響を受けます。特定の用途において全体的に最高の音が得られるよう、マイクロホンの配置と部屋の処理方法を試してみる必要があります。

マイクロホンの取付方法

付属スタンドアダプタを床またはブームスタンドに固定し、マイクロホンをアダプタに取り付けます。

注:このマイクロホンは超低周波数を再現するため、アイソレーションマウント(www.shure.comで入手可)を使用して、スタンドから伝わる低周波数の機械的振動を低減してください。

マイクロホンの位置決め

Shureのロゴが付いている面がマイクロホンの前面です。音源に向かってこの面を向けてください。

低周波レスポンスの選択

マイクロホン後部の3ポジション切替スイッチにより、低周波レスポンスを調整できます。ローカットフィルタを使用するとウィンドノイズや室内雑音、近接効果を抑制できます。

— フラットレスポンス。ほとんどの用途で最もナチュラルなサウンドを再生します。

↙ 低周波カットオフ。80 Hzで、オクターブ当たり18 dBのカットオフを提供します。冷暖房装置による床のランブルノイズや低周波の室内雑音を低減します。この設定はまた、近接効果の補正または楽器音が鈍く濁るような低周波を低減するために使用できます。

↘ 低周波ロールオフ。115 Hzで、オクターブ当たり6 dBのロールオフを提供します。これを使用し、近接効果の補正または楽器音が鈍く濁るような低周波を低減します。

アッテネーションの設定

アッテネーションスイッチを使用することで周波数レスポンスを変更せずに信号レベルを低減することができます。これにより、非常に大きな音でマイクロホンが過負荷状態になるのを防止します。

0 dB 「静寂」～「通常」のサウンドレベル。

-15 dB ドラム、ホーン、またはラウドギターキャビネット等の非常に大きな音に使用。

内蔵ポップフィルタ

マイクロホングリルは3層メッシュレイヤーで構成されており、内蔵ポップフィルタの役割を果たします。これによりウィンドノイズやプレスノイズが低減されます。クローズマイキングをする場合は、外部ポッププロテクションスクリーンまたは、ウインドスクリーンを使用するとさらに効果的です。

負荷インピーダンス

最大SPL、出力クリッピングレベル、及びダイナミックレンジは、マイクロホンを接続するプリアンプの入力負荷インピーダンスにより異なります。Shureでは、最小でも1000 Ωの入力負荷インピーダンスを推奨しており、ほとんどの最新マイクロホンプリアンプがこの要件を満たしています。これらの仕様では、インピーダンスが高いほどパフォーマンスが上がりやすくなります。

使用電源

本マイクロホンにはファンタム電源が必要で、DC48Vの供給電圧(IEC-268-15/DIN 45 596)で最適に作動します。しかし、わずかに減少させたヘッドルームと感度で、DC11Vという低い電源で操作します。大半の最新ミキサーにはファンタム電源が付いています。ファンタム電源は、両端がXLRコネクタで終わるケーブルを通してのみ送信されます。

仕様

型	外部バイアス型コンデンサ
周波数特性	20 ~ 20,000 Hz
指向特性	カーディオイド
出力インピーダンス	150 Ω (140 Ω 実際)
感度 (1 kHz、開回路電圧)	-37 dBV/Pa 1 パスカル=94 dB SPL
最大SPL (1 kHz (1%THD))	1000 Ω負荷: 133 dB (147 dB, パッドオン) 2500 Ω負荷: 138 dB (152 dB, パッドオン)
S/N比 (94 dB SPL、1 kHzで参照)	84.5 dB 信号対雑音(S/N)比は94 dB SPLおよび自己雑音等価SPL (Aウエイト)の間では異なります。
ダイナミックレンジ (1 kHz)	1000 Ω負荷: 123 dB 2500 Ω負荷: 128 dB
同相除去 (20 Hz ~ 200 kHz)	> 50 dB
クリッピングレベル (20Hz-20 kHz (1% THD))	1000 Ω負荷: 1 dBV 2500 Ω負荷: 7 dBV 1 パスカル=94 dB SPL
自己雑音 (標準、等価SPL、Aウエイト)	9.5 dB
極性	ダイヤフラムへの正の圧力により、3番ピンに対して2番ピンに陽極電圧が生成される
重量	本体: 642 g (22.6 oz.)
スイッチ	アッテネータ: -15 dB 低域ロールオフ: フラット;115Hz以下において、オクターブあたり-6dBの減衰が得られます;80Hz以下において、オクターブあたり-18dBの減衰が得られます
コネクター:	プロオーディオ用3ピン (XLR)、オス
使用電源	48 Vdc ファンタム, 5.4 mA

認証

CEマーキングに適合。欧州EMC指令2004/108/ECに適合。住宅(E1)および軽工業(E2)環境に関し、EN55103-1:1996およびEN55103-2:1996の整合規格に対応。

アクセサリおよびパーツ

付属アクセサリ

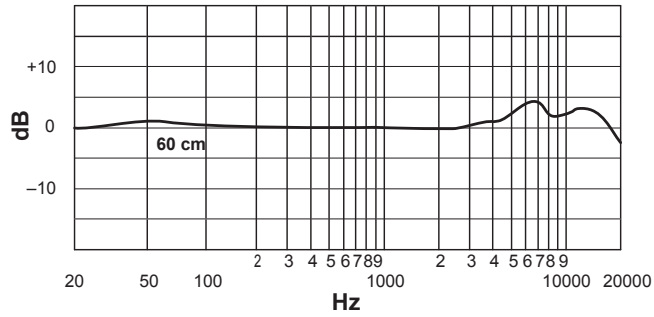
ShureLock™ ブラックスイベルアダプタ	A32M
クッション入りジッパー付きキャリングバッグ	A32ZB

オプション・アクセサリ(別売)

ShureLock™ ゴム絶縁ショックマウント	A27SM
アルミニウム製キャリングケース	A32SC
ウインドスクリーン	A32WS
ポップ・スクリーン	PS-6

交換部品

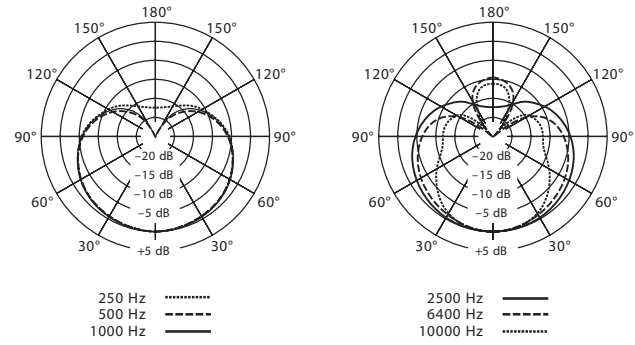
ショックマウント用ゴムリング (4個入り)	RPM642
-----------------------	--------



TYPICAL FREQUENCY RESPONSE

COURBE DE REPOSE TYPIQUE - TYPISCHES FREQUENZVERHALTEN
 RESPUESTA DE FRECUENCIA TIPICA - TIPICA RISPOSTA IN FREQUENZA

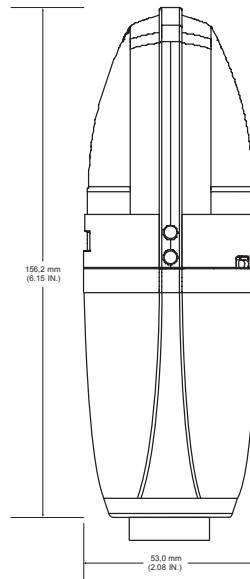
周波数特性



TYPICAL POLAR PATTERNS

COURBE DE DIRECTIVITE TYPIQUES - TYPISCHE POLARCHARAKTERISTIK
 PATRONES DE CAPTACION POLAR TIPICOS - TIPICI DIAGRAMMI POLARI

指向特性



OVERALL DIMENSIONS – DIMENSIONS HORS TOUT

GESAMTABMESSUNGEN – DIMENSIONES TOTALES – DIMENSIONI TOTALI – 寸法



SHURE®