



GENERAL

The Model SM7B dynamic microphone has a smooth, flat, wide-range frequency response appropriate for music and speech in all professional audio applications. It features excellent shielding against electromagnetic hum generated by computer monitors, neon lights, and other electrical devices. The SM7B has been updated from earlier models with an improved bracket design that offers greater stability. In addition to its standard windscreen, it also includes the A7WS windscreen for close-talk applications.

Features

- Flat, wide-range frequency response for clean and natural reproduction of both music and speech
- Switchable bass rolloff and mid-range emphasis (presence boost) settings
- Shielded against broadband interference from computer monitors and other electrical devices—excellent rejection of electromagnetic hum
- Internal “air suspension” shock isolation virtually eliminates mechanical noise transmission
- A7WS windscreen included for close-up vocals or narration
- Swiveling bracket with integrated stand adapter for easy mounting and precise microphone positioning
- Cardioid polar pattern, uniform with frequency and symmetrical about axis, to provide maximum rejection and minimum coloration of off-axis sound
- Rugged construction and excellent cartridge protection for outstanding reliability

APPLICATIONS

The exceptional performance and unique features of the SM7B make it the outstanding choice for such applications as:

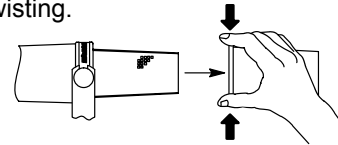
- Recording Studio—Instrumental and Vocal
- Location Recording
- Motion Picture and Television Scoring
- Television Talk Shows and News Desks
- Radio Announcing and Production
- Narration

WINDSCREEN

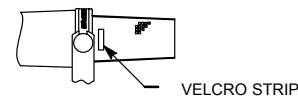
Use the standard windscreen for general voice and instrumental applications. Use the supplied A7WS windscreen for close-talk applications, such as voice overs or radio announcements, as it offers maximum protection from plosive breath noise and creates a warmer, more intimate sound.

To install the A7WS, follow these instructions:

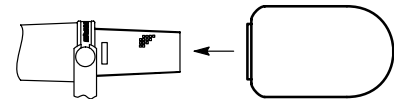
1. To avoid tearing the windscreen during removal, grip it from the plastic ring and the base and remove by gently pulling and twisting.



2. If desired, adhere the supplied velcro strips around the microphone grille, approximately one inch from the base of the grille (as shown above) to hold new windscreen in place.



3. Install the A7WS windscreen by stretching over the velcro strips, then squeezing at the base of the windscreen to adhere to the velcro. No velcro strip inside the windscreen is needed, as the windscreen itself adheres to the velcro. To remove, grip at the base of the windscreen and pull while twisting.

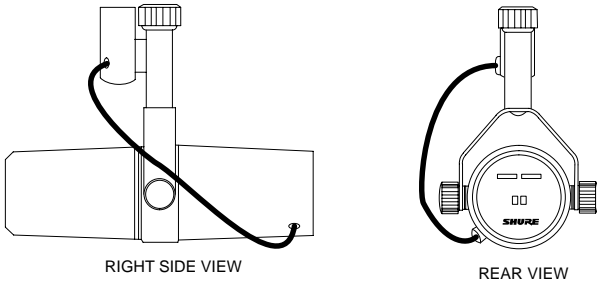


MOUNTING INSTRUCTIONS

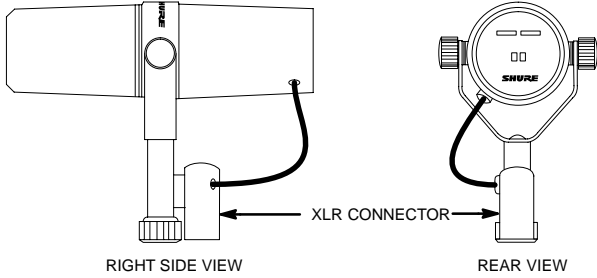
The SM7B can be mounted on a microphone stand or hung from a boom. It is shipped in the boom mounting configuration (see Figure 1). To set up the SM7B in the microphone stand mounting configuration (see Figure 2), proceed as follows:

1. Remove tightening nuts on the sides (see Figure 7).
2. Remove the fitted washers, the lock washers, the outer brass washers, and the brass sleeves.
3. Slide the bracket off the microphone. Be careful not to lose the washers still on the microphone.
4. Invert and rotate the bracket. Slide it back onto the bolts over the brass and plastic washers still on the microphone. The bracket should fit so the XLR connector faces the rear of the microphone, and the Shure logo on the back of the microphone is right-side up.
5. Replace the brass sleeves. Be sure they are seated properly within the inner washers.
6. Replace the outer brass washers, the lock washers and the fitted washers.
7. Replace the tightening nuts and tighten the microphone at the desired angle.

NOTE: If the tightening nuts do not hold the microphone in position, one or both of the brass sleeves may not be properly seated within all the washers.



RIGHT SIDE VIEW REAR VIEW
BOOM MOUNTING CONFIGURATION
FIGURE 1



RIGHT SIDE VIEW REAR VIEW
MICROPHONE STAND MOUNTING CONFIGURATION
FIGURE 2

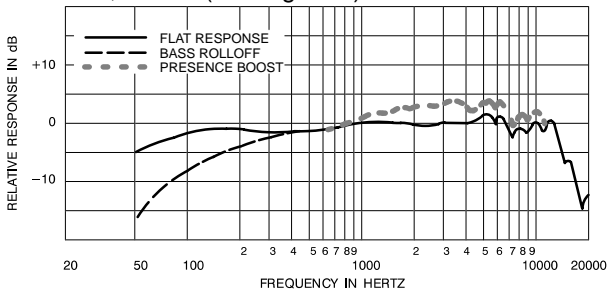
RESPONSE SELECTOR SWITCH COVER

Use the supplied cover plate to prevent accidental change of response setting.

SPECIFICATIONS

Type
Dynamic

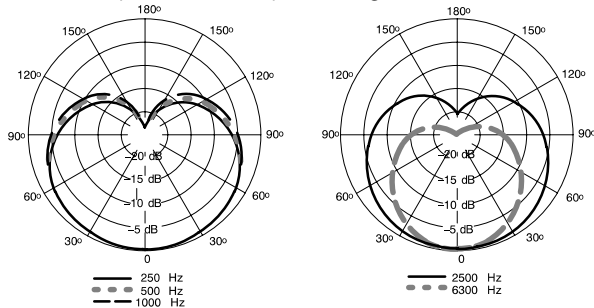
Frequency Response
50 to 20,000 Hz (see Figure 3)



TYPICAL FREQUENCY RESPONSE
FIGURE 3

Polar Pattern

Cardioid (unidirectional). See Figure 4.



TYPICAL POLAR PATTERNS
FIGURE 4

Impedance

Microphone impedance rating is 150 Ω (150 Ω actual) for connection to microphone inputs rated at 19 to 300 ohms.

Polarity

Positive pressure on diaphragm produces positive voltage on pin 2 relative to pin 3.

Output Level (at 1,000 Hz)

Open Circuit Voltage* - 59.0 dB (1.12 mV)
*0 dB = 1 volt per Pascal

Electromagnetic Hum Sensitivity (Typical, Equivalent SPL/milliOersted)

60 Hz: 11 dB
500 Hz: 24 dB
1 kHz: 33 dB

Switches

Bass rolloff and mid-range emphasis: Slotted response selector switches. See Figure 3 for bass rolloff and mid-range emphasis (presence boost) response.

Cartridge Shock Mount

Internal air-suspension shock and vibration isolator.

Microphone Connector

Three-pin professional audio (XLR)

Swivel Assembly

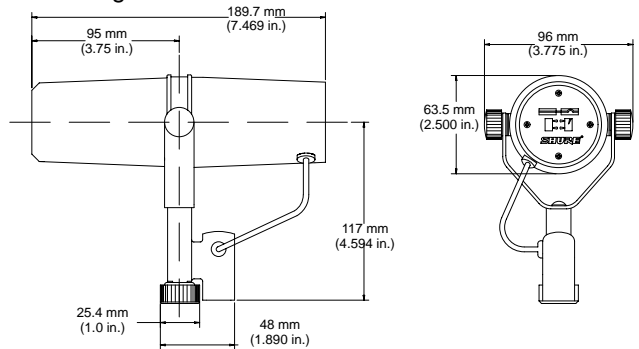
Integrated, captive nut for ease of attachment to stand, fits 5/8 in.-27 thread.

Case

Dark gray enamel aluminum and steel case with dark gray foam windscreen.

Dimensions

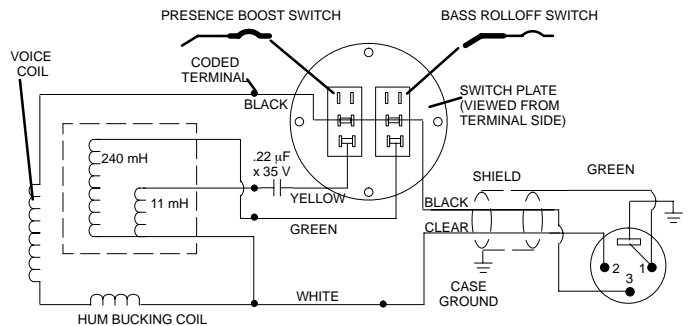
See Figure 5.



OVERALL DIMENSIONS
FIGURE 5

Net Weight

765.4 grams (1 lb, 11 oz)



INTERNAL CONNECTIONS
FIGURE 6

Certification

Eligible to bear CE marking. Conforms to European EMC Directive 89/336/EEC. Meets applicable tests and performance criteria in European Standard EN 55103 (1996) parts 1 and 2, for residential (E1) and light industrial (E2) environments.

FURNISHED ACCESSORY

- Switch Cover Plate RPM602
- Close-Talk Windscreen A7WS

OPTIONAL ACCESSORIES

- Desk Stand S37A, S39A
- Cable and Plug Assembly (7.6m – 25 ft) C25F

REPLACEMENT PART

- Cartridge RPM106
- Windscreen RK345
- Nut/Washers RPM604

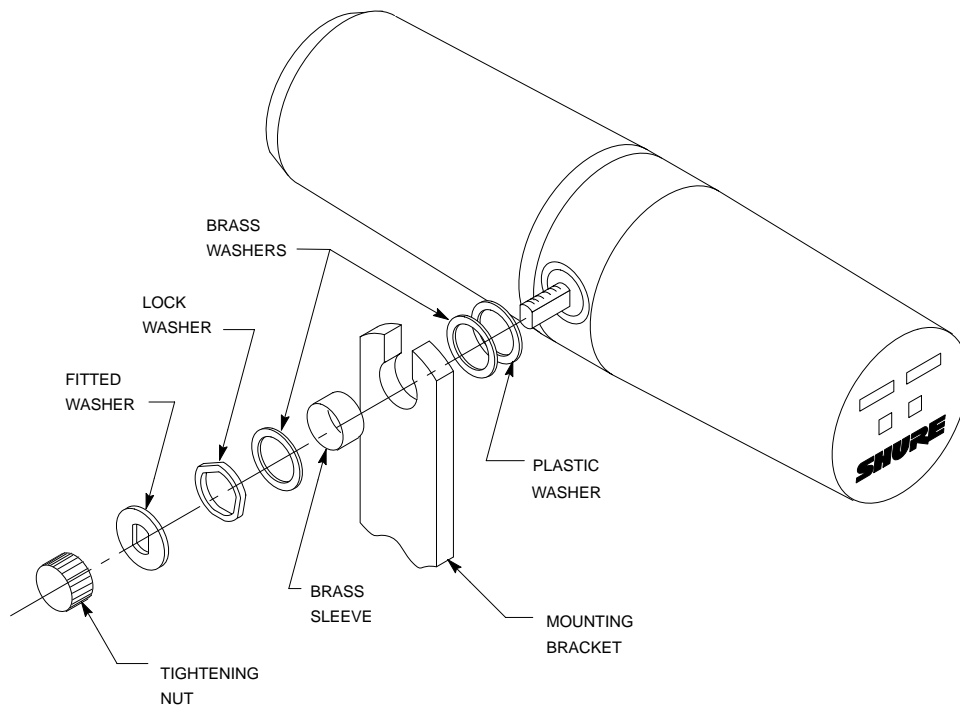
ARCHITECTS' SPECIFICATIONS

The microphone shall be a moving coil (dynamic) type with a frequency response of 50 to 20,000 Hz. The unit shall have a cardioid polar characteristic. The cancellation at the sides shall be approximately 6 dB and the cancellation at the rear shall be 15 to 20 dB. The microphone shall be low impedance with a rated impedance of 150 ohms for connection to microphone inputs rated at 19 to 300 ohms. The microphone output shall be -57.0 dB where 0 dB = 1 milliwatt per Pascal.

The microphone shall have two switches for controlling the frequency response. The first switch is a Bass Rolloff selector switch. One position of this switch provides a flat low frequency response and the second position provides a gradual low frequency rolloff. The second switch is the Mid-Range Emphasis (presence boost) switch. One position of this switch provides a flat mid-range frequency response and the second position raises the level of the mid-range frequency response. The microphone shall be equipped with an integral swivel assembly suitable for mounting on a stand with a 5/8 in-27 thread.

The overall dimensions shall be 189.7 mm (7.469 in.) in length, 148 mm (5.812 in.) in height, and 96 mm (3.775 in.) in width. The weight of the microphone shall be 765.4 g (1 lb., 11 oz.)

The microphone shall be the Shure Model SM7B or equivalent.



**MOUNTING ASSEMBLY – EXPLODED VIEW
FIGURE 7**

GÉNÉRALITÉS

Le microphone électrodynamique SM7B a une réponse en fréquence uniforme et plate sur une gamme étendue, convenant à la musique et la parole dans toutes les applications audio professionnelles. Il est doté d'un excellent blindage contre le ronflement électromagnétique généré par les moniteurs d'ordinateur, néons et autres appareils électriques. Le SM7B est une mise à jour de modèles plus anciens offrant un support amélioré pour une meilleure stabilité. En plus de sa bonnette anti-vent standard, il comprend la bonnette anti-vent A7WS pour les applications de proximité.

Avantages

- Réponse en fréquence plate et sur une gamme étendue pour une reproduction pure et naturelle de la musique et de la parole
- Atténuation de basse et accentuation en milieu de gamme (amplification de présence) réglables par interrupteur
- Blindé contre les parasites à large bande émis par les moniteurs d'ordinateur et autres appareils électriques—excellent rejet du ronflement électromagnétique
- Isolement à amortisseur pneumatique interne qui élimine virtuellement la transmission des bruits mécaniques
- Bonnette anti-vent A7WS incluse pour la narration ou le captage vocal rapproché
- Support articulé à adaptateur de pied intégré pour un montage facile et un placement précis du microphone
- Courbe de directivité cardioïde uniforme selon la fréquence et symétrique par rapport à l'axe pour fournir un rejet maximum et une coloration minimum des sons hors axe
- Construction robuste et excellente protection de la capsule pour une fiabilité à toute épreuve

APPLICATIONS

Les performances exceptionnelles et les caractéristiques uniques du SM7B en font le choix idéal pour des applications telles que :

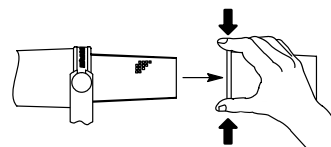
- Studio d'enregistrement—Instruments et voix
- Enregistrement en extérieur
- Sonorisation de film et de télévision
- Causeries et service des informations de télévision
- Annonces radio et réalisation
- Narration

BONNETTE ANTI-VENT

Utiliser la bonnette anti-vent standard pour les applications vocales et instrumentales standard. Utiliser la bonnette anti-vent A7WS fournie pour les applications de proximité, telles que les voix off ou les annonces radio, car elle offre une protection maximum contre les bruits de respiration et les explosives et crée un son plus chaud et plus intime.

Pour installer la bonnette A7WS, procéder comme suit :

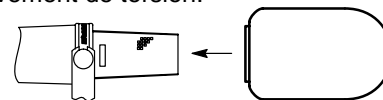
1. Pour éviter de déchirer la bonnette anti-vent quand on l'enlève, la saisir par l'anneau en plastique et la base et la retirer en tirant doucement avec un mouvement de torsion.



2. Le cas échéant, coller les bandes Velcro fournies autour de la grille du microphone, à environ 25 mm de la base de la grille (comme illustré ci-dessus) pour maintenir la bonnette anti-vent neuve en place.



3. Pour installer la bonnette anti-vent A7WS, l'étirer sur les bandes Velcro puis la serrer à la base pour qu'elle adhère au Velcro. Aucune bande Velcro n'est nécessaire à l'intérieur de la bonnette car celle-ci adhère au Velcro. Pour l'enlever, saisir la base de la bonnette anti-vent et la tirer avec un mouvement de torsion.



PROTECTION DU SÉLECTEUR DE RÉPONSE

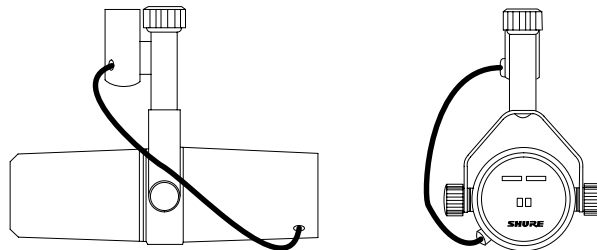
Utiliser la plaque de protection fournie pour empêcher le changement accidentel du réglage de la réponse.

INSTRUCTIONS D'INSTALLATION

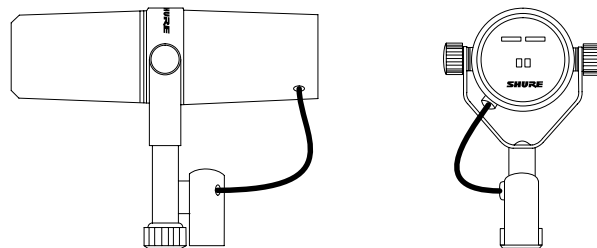
Le SM7B peut être monté sur un pied de microphone ou pendu à une girafe. Il est expédié dans la configuration de montage sur girafe (voir figure 1). Pour mettre le SM7B en configuration de montage sur pied (voir figure 2), procéder comme suit :

1. Enlever les écrous de serrage des côtés (voir figure 3).
2. Retirer les rondelles ajustées, les rondelles-frein, les rondelles en laiton extérieures et les manchons en laiton.
3. Sortir le support du microphone en le faisant glisser. Faire attention à ne pas perdre les rondelles restant sur le microphone.
4. Retourner et tourner le support. Le remettre sur les boulons par-dessus les rondelles en laiton et en plastique encore sur le microphone. Le support doit s'ajuster de manière à ce que le connecteur type XLR soit orienté vers l'arrière du microphone et que le logo Shure situé au dos du microphone soit à l'endroit.
5. Remettre les manchons en laiton en place. Veiller à ce qu'ils soient correctement logés à l'intérieur des rondelles intérieures.
6. Remettre en place les rondelles en laiton extérieures, les rondelles-frein et les rondelles ajustées.
7. Remettre les écrous de serrage et serrer le microphone à l'angle souhaité.

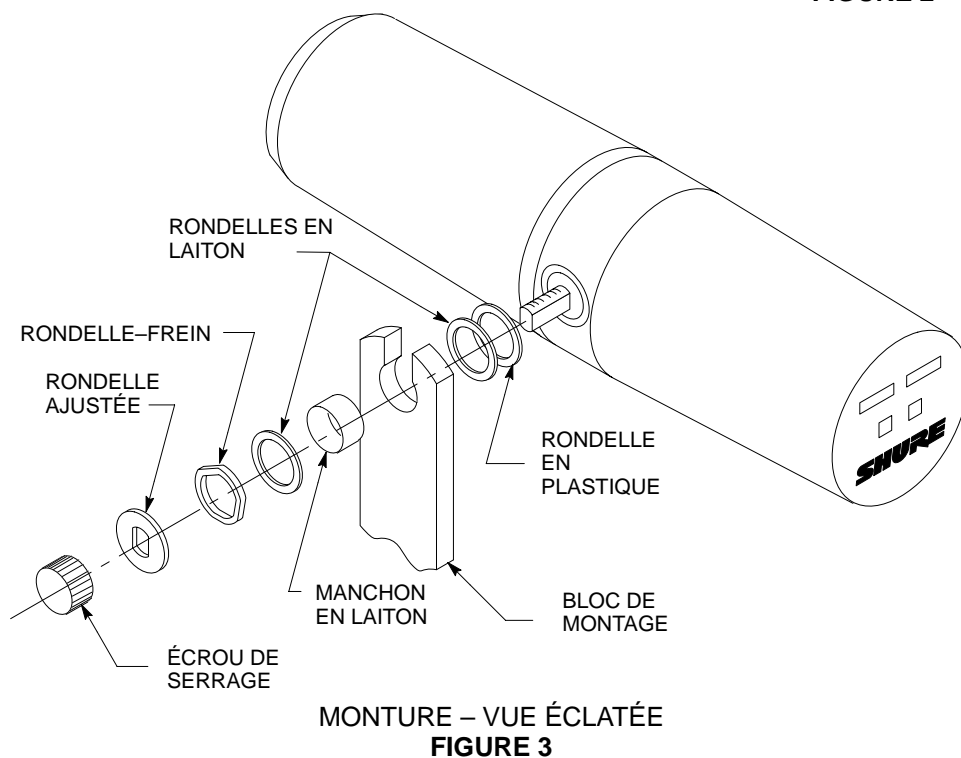
REMARQUE : Si le serrage des écrous ne maintient pas le microphone en place, il est possible qu'un ou les deux manchons en laiton ne soient pas correctement logés à l'intérieur des rondelles.



CONFIGURATION DE MONTAGE SUR GIRAFE
FIGURE 1



CONFIGURATION DE MONTAGE SUR PIED
FIGURE 2



MONTURE - VUE ÉCLATÉE
FIGURE 3

CARACTÉRISTIQUES

Type

Électrodynamique

Réponse en fréquence

50 à 20.000 Hz (voir figure 4)

Courbe de directivité

Configuration cardioïde (unidirectionnelle). Voir figure 5.

Impédance

L'impédance nominale du microphone est de 150 Ω (150 Ω réelle) pour la connexion aux entrées de microphone à 19 à 300 ohms.

Polarité

Une pression positive sur le diaphragme produit une tension positive sur la broche 2 par rapport à la broche 3.

Niveau de sortie (à 1 000 Hz)

Tension en circuit ouvert* - 59,0 dB (1,12 mV)

*0 dB = 1 V par Pascal

Sensibilité au ronflement électromagnétique (typique, équivalent NPA/milliOersted)

60 Hz : 11 dB

500 Hz : 24 dB

1 kHz : 33 dB

Interrupteurs

Atténuation de basse et accentuation en milieu de gamme : Sélecteurs de réponse en fente. Voir à la figure 4 la réponse de l'atténuation de basse et l'accentuation en milieu de gamme (amplification de présence).

Monture silentbloc de la capsule

Amortisseur pneumatique interne et isolateur de vibrations.

Connecteur du microphone

Audio professionnel à trois broches (XLR)

Ensemble articulé

Intégré, à écrou captif pour fixation facile au pied, filetage $5/8$ po-27.

Corps

Corps en acier et en aluminium vernis gris foncé avec bonnette anti-vent en mousse gris foncé.

Dimensions

Voir figure 6.

Poids net

765,4 grammes (1 lb, 11 oz)

Homologation

Autorisé à porter la marque CE. Conforme à la directive CEM européenne 89/336/CEE. Conforme aux critères applicables de test et de performances de la norme européenne EN 55103 (1996) parties 1 et 2 pour les environnements résidentiels (E1) et d'industrie légère (E2).

ACCESSOIRE FOURNI

Plaque de protection de sélecteur RPM602

Bonnette anti-vent de proximité A7WS

ACCESSOIRES EN OPTION

Socle de pupitre S37A, S39A

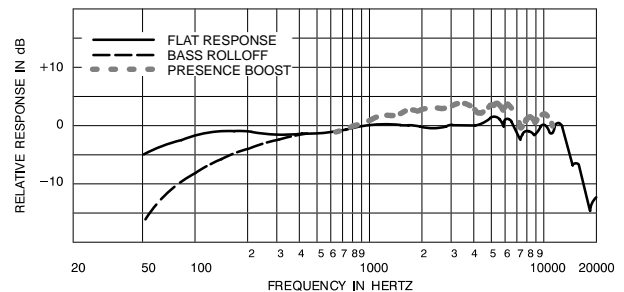
Câble et fiche (7,6 m – 25 pi) C25F

PIÈCES DE RECHANGE

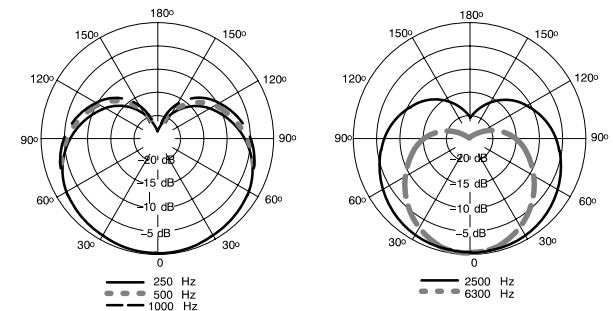
Capsule RPM106

Bonnette anti-vent RK345

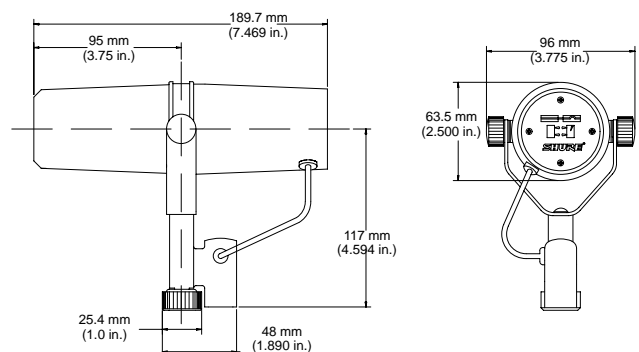
Écrou/rondelles RPM604



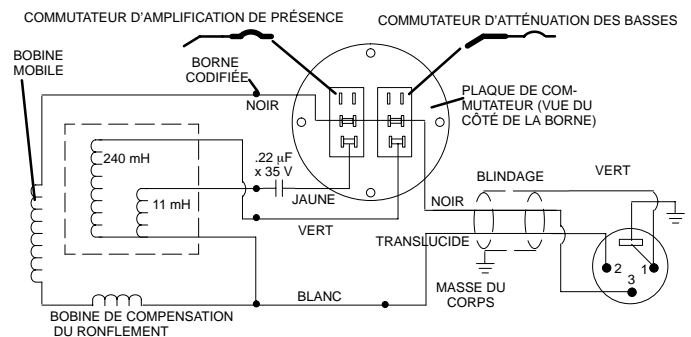
RÉPONSE EN FRÉQUENCE TYPIQUE
FIGURE 4



COURBES DE DIRECTIVITÉ TYPIQUES
FIGURE 5



DIMENSIONS HORS TOUT
FIGURE 6



CONNEXIONS INTERNES
FIGURE 7

ALLGEMEINES

Das Modell SM7B ist ein dynamisches Mikrofon mit einem ausgeglichenen, ebenen Frequenzgang und einem breiten Frequenzbereich, das sich für Musik- und Sprachaufnahme bei allen Profi-Audioanwendungen eignet. Es weist eine hervorragende Abschirmung gegen elektromagnetischen Brumm auf, der durch Computermonitore, Neonleuchten und andere elektrische Geräte erzeugt wird. Das SM7B unterscheidet sich von Vormodellen durch eine verbesserte Halterungskonstruktion, die größere Stabilität bietet. Neben dem standardmäßigen Windschutz ist auch der Windschutz A7WS für Nahbesprechungsanwendungen im Lieferumfang enthalten.

Merkmale

- *Ebener Frequenzgang mit breitem Frequenzbereich für reine und natürliche Wiedergabe von Musik und Sprache*
- *Umschaltbare Einstellungen für Bassdämpfung und Mittenanhebung (Präsenzverstärkung)*
- *Abschirmung gegen Breitbandstörungen durch Computermonitore und andere elektrische Geräte—hervorragende Unterdrückung von elektromagnetischem Brumm*
- *Interne „luftgefederte“ Schwingungsdämpfung beseitigt praktisch jegliche mechanische Geräuschübertragung*
- *Windschutz A7WS für Nahabnahme von Sängern oder Sprechern*
- *Schwenkhalterung mit integriertem Mikrofonstativhalter zur einfachen Montage und präzisen Mikrofonplatzierung*
- *Nierenrichtcharakteristik mit gleichförmigem Frequenzgang und Achsensymmetrie bietet maximale Unterdrückung und minimale Verfärbung außeraxialer Klänge*
- *Robuste Ausführung und ausgezeichneter Kapselschutz für hervorragende Zuverlässigkeit*

ANWENDUNGEN

Durch seine außergewöhnliche Leistung und die einzigartigen Eigenschaften stellt das SM7B das Mikrofon der Wahl für folgende Anwendungszwecke dar:

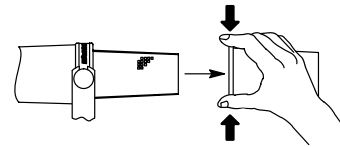
- *Aufnahmestudio—Instrumental- und Gesangsaufnahmen*
- *Aufnahmen vor Ort*
- *Film- und Fernsehmusikaufnahmen*
- *Fernseh-Talk-Shows und Nachrichtensprecher*
- *Radiosprecher und -produktion*
- *Sprechtextaufnahmen*

WINDSCHUTZ

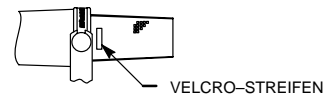
Der standardmäßige Windschutz sollte für allgemeine Stimm- und Instrumentalanwendungen verwendet werden. Der mitgelieferte Windschutz A7WS eignet sich am besten für Nahabnahmeanwendungen, wie z.B. Sprachaufnahmen oder Radiosprecher, da er maximalen Schutz vor explosiven Atemgeräuschen bietet und einen wärmeren, sympathischeren Klang erzeugt.

Zur Anbringung des A7WS folgende Schritte ausführen:

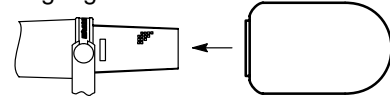
1. Um zu vermeiden, dass der Windschutz beim Abnehmen reißt, am Kunststoffring und Sockel anfassen und durch behutsames Ziehen und Drehen abnehmen.



2. Falls gewünscht, die mitgelieferten Velcro-Streifen um den Mikrofongrill herum ankleben, ungefähr 2–3 cm vom Grillsockel entfernt (siehe Abbildung), um den neuen Windschutz an Ort und Stelle zu halten.



3. Den Windschutz A7WS anbringen, indem er über die Velcro-Streifen gespannt wird und dann der Sockel des Windschutzes zusammengedrückt wird, damit er an den Velcro-Streifen haftet. Innerhalb des Windschutzes ist kein Velcro nötig, da er selbst am Velcro haftet. Zum Abnehmen den Sockel des Windschutzes ergreifen und mit drehenden Bewegungen abziehen.



ABDECKUNG DES FREQUENZGANGWAHLSCHALTERS

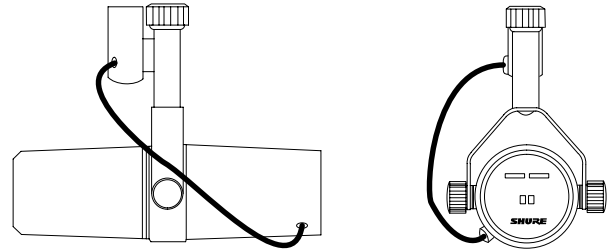
Durch Verwendung der mitgelieferten Abdeckplatte lässt sich versehentliches Verstellen der Frequenzeinstellung verhindern.

MONTAGEANWEISUNGEN

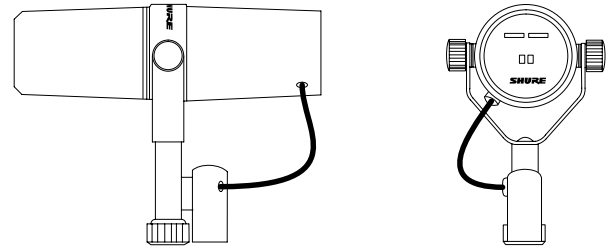
Das SM7B kann an einem Mikrofonstativ befestigt oder von einem Galgen gehängt werden. Es wird in der Konfiguration zur Galgenmontage versandt (siehe Abbildung 1). Zur Einrichtung des SM7B für die Konfiguration zur Mikrofonstativmontage (siehe Abbildung 2) wie folgt vorgehen:

1. Die Befestigungsmuttern an den Seiten abschrauben (siehe Abbildung 3).
2. Die Passscheiben, die Sicherungsscheiben, die äußeren Messingscheiben und die Messinghülsen entfernen.
3. Die Halterung vom Mikrofon abziehen. Darauf achten, dass die Scheiben, die sich noch am Mikrofon befinden, nicht verloren gehen.
4. Die Halterung umkehren und drehen. Auf die Schrauben über den Messing- und Kunststoffscheiben, die sich noch am Mikrofon befinden, zurückschieben. Die Halterung sollte so passen, dass der XLR-Stecker zur Mikrofonrückseite weist und das Shure-Logo auf der Mikrofonrückseite nicht auf dem Kopf steht.
5. Die Messinghülsen wieder anbringen. Sicherstellen, dass sie sich richtig innerhalb der inneren Scheiben befinden.
6. Die äußeren Messingscheiben, die Sicherungsscheiben und die Passscheiben wieder anbringen.
7. Die Befestigungsmuttern wieder einschrauben und das Mikrofon im gewünschten Winkel befestigen.

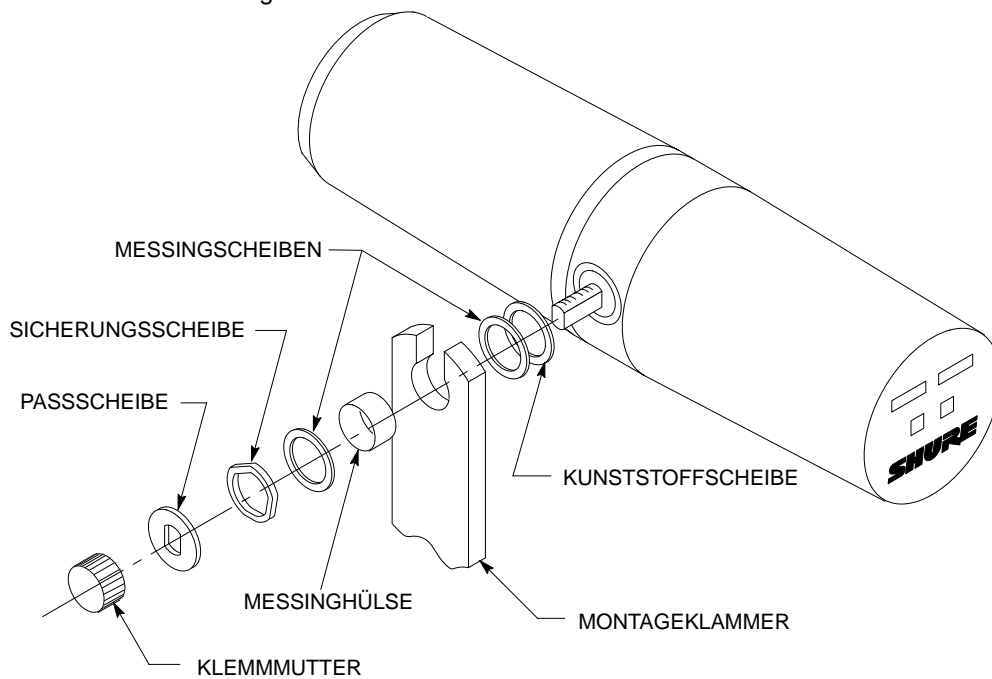
HINWEIS: Wenn die Befestigungsmuttern das Mikrofon nicht sicher halten, sitzen eventuell eine oder beide der Messinghülsen nicht richtig innerhalb von allen Scheiben.



KONFIGURATION ZUR GALGENMONTAGE
ABBILDUNG 1



KONFIGURATION ZUR MIKROFONSTATIVMONTAGE
ABBILDUNG 2



BEFESTIGUNGSBAUGRUPPE – EXPLOSIONSDARSTELLUNG
ABBILDUNG 3

TECHNISCHE DATEN

Typ

Dynamisch

Frequenzgang

50 bis 20.000 Hz (siehe Abbildung 4)

Richtcharakteristik

Nierencharakteristik (Richtmikrofon). Siehe Abbildung 5.

Impedanz

Die Nennimpedanz des Mikrofons beträgt 150 Ω (150 Ω Istwert) für Anschluss an Mikrofoneingänge mit Nennimpedanzen von 19 bis 300 Ohm.

Polarität

Positiver Druck an der Membran erzeugt positive Spannung an Pin 2 in bezug auf Pin 3.

Ausgangspegel (bei 1000 Hz)

Leerlaufspannung* -59,0 dB (1,12 mV)

*0 dB = 1 Volt je Pascal

Empfindlichkeit für elektromagnetischen Brumm (typisch, äquivalenter Schalldruckpegel/Millioersted)

60 Hz: 11 dB

500 Hz: 24 dB

1 kHz: 33 dB

Schalter

Bassdämpfung und Mittenanhebung: Frequenzgangauswahl-Schlitzschalter. Siehe Abbildung 7 für Bassdämpfungs- und Mittenanhebungs- (Präsenzverstärkungs)-Frequenzgang.

Kapselerschütterungsabsorber

Interner luftfederter Schwingungs- und Vibrationsdämpfer.

Mikrofonstecker

Dreipoliger Profi-Audiostecker (XLR)

Schwenkbaugruppe

Integriert; mit unverlierbarer Mutter zum einfachen Anbringen an Stativ; für $\frac{5}{8}$ Zoll-27-Gewinde geeignet.

Gehäuse

Dunkelgraues Email-Aluminium- und Stahlgehäuse mit dunkelgrauem Schaumstoff-Windschutz.

Abmessungen

Siehe Abbildung 6.

Nettogewicht

765,4 g

ZERTIFIZIERUNG

Zur CE-Kennzeichnung berechtigt. Entspricht der europäischen Richtlinie zur elektromagnetischen Verträglichkeit 89/336/EWG. Erfüllt die Prüfungs- und Leistungskriterien der europäischen Norm EN 55103 (1996) Teile 1 und 2, für Wohngebiete (E1) und Gewerbegebiete (E2).

MITGELIEFERTES ZUBEHÖR

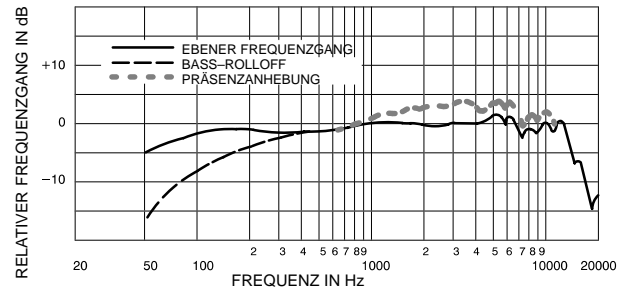
Schalterabdeckplatte RPM602
Nahbesprechungswindschutz A7WS

SONDERZUBEHÖR

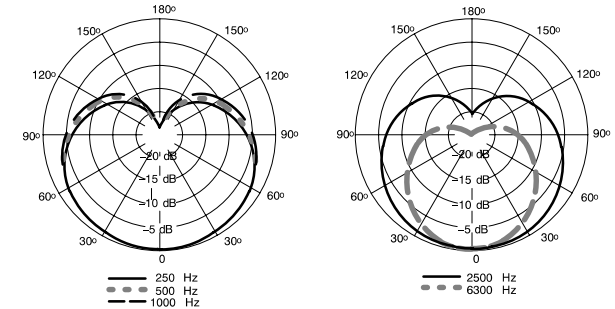
Tischstativ S37A, S39A
Kabel mit Stecker (7,6 m) C25F

ERSATZTEILE

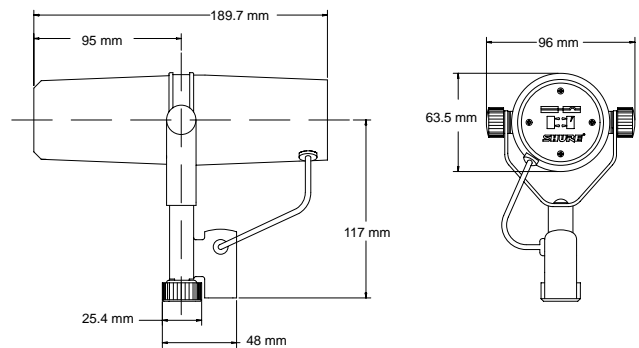
Kapsel RPM106
Windschutz RK345
Mutter/Scheiben RPM604



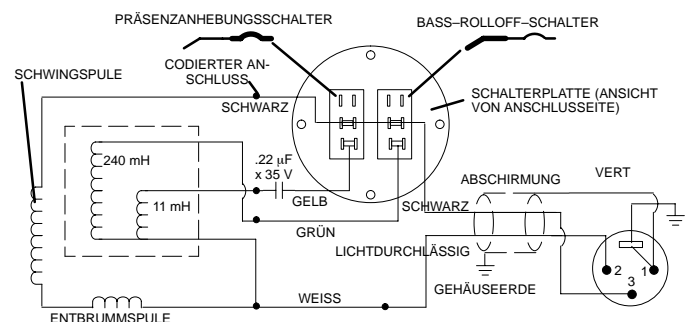
TYPISCHER FREQUENZGANG
ABBILDUNG 4



TYPISCHE RICHTCHARAKTERISTIKEN
ABBILDUNG 5



GESAMTABMESSUNGEN
ABBILDUNG 6



INTERNE ANSCHLÜSSE
ABBILDUNG 7

GENERALIDADES

El micrófono dinámico modelo SM7B tiene una respuesta de frecuencia uniforme, plana y amplia que es adecuada para la reproducción de música y voz en todas las situaciones de presentaciones profesionales. Cuenta con un blindaje excelente contra el zumbido electromagnético generado por pantallas de computadora, luces de neón y otros dispositivos eléctricos. El SM7B tiene mejoras en comparación con modelos anteriores y cuenta con una escuadra de diseño mejorado que ofrece mayor estabilidad. Además de su paravientos estándar, incluye el paravientos A7WS para las situaciones de captación de voz a distancias cortas.

Características

- Una respuesta de frecuencia plana y amplia para brindar una reproducción nítida y natural de tanto música como voz
- Interruptores de atenuación progresiva de frecuencias bajas y de amplificación de banda media (aumento de presencia)
- Blindaje contra interferencias de banda ancha generadas por pantallas de computadoras y otros dispositivos eléctricos — nivel excelente de rechazo de zumbidos electromagnéticos
- El amortiguador interno con “suspensión neumática” prácticamente elimina la transmisión de ruidos de origen mecánico
- Incluye el paravientos A7WS para captar voces a distancias muy cortas
- La escuadra giratoria con adaptador incorporado para pedestal facilita el montaje del micrófono y permite ajustar su posición de forma precisa
- Su patrón polar de captación de cardioide, uniforme respecto a la frecuencia y simétrico respecto a su eje, proporciona el rechazo máximo y la coloración mínima de los sonidos originados fuera de su eje principal de captación
- Fabricación resistente y excelente protección de la cápsula para brindar una confiabilidad sobresaliente.

APLICACIONES

El rendimiento excepcional y las características únicas del SM7B lo convierten en la alternativa sobresaliente para aplicaciones tales como:

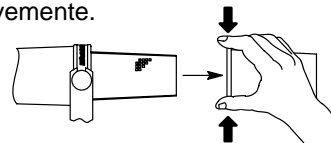
- Estudios de grabación — Música instrumental y cantada
- Grabación en sitio
- Grabación de pistas para películas y programas de televisión
- Entrevistas y noticieros por televisión
- Locución y producción de radio
- Narraciones

PARAVIENTOS

Utilice el paravientos normal para las situaciones generales de captación de voz e instrumentos. Utilice el paravientos A7WS incluido para situaciones de captación de voz a distancias cortas, tal como las grabaciones en estudio y locución radial, puesto que ofrece la protección máxima contra los ruidos del aliento y crea un sonido más cálido e íntimo.

Para instalar el A7WS, utilice las instrucciones siguientes:

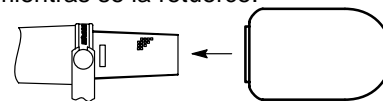
1. Para evitar romper el paravientos al quitarlo, sujételo por el anillo de plástico y por su base y quítelo tirando y torciéndolo suavemente.



2. Si así se desea, coloque las tiras de Velcro provistas alrededor de la malla del micrófono, a aproximadamente dos centímetros de la base de la malla (como se ilustra arriba) para sujetar el paravientos nuevo en su lugar.



3. Instale el paravientos A7WS estirándolo sobre las tiras de Velcro y luego comprimiendo su base para adherirla al Velcro. No se necesita una tira de Velcro dentro del paravientos, puesto que éste se adhiere por sí solo al material Velcro. Para quitarlo, sujete la base del paravientos y tire de la misma mientras se la retuerce.



CUBIERTA DE INTERRUPTORES SELECTORES DE RESPUESTA

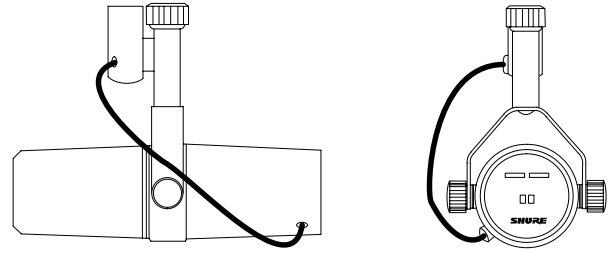
Utilice la cubierta incluida para evitar la modificación inadvertida del ajuste de respuesta.

INSTRUCCIONES DE MONTAJE

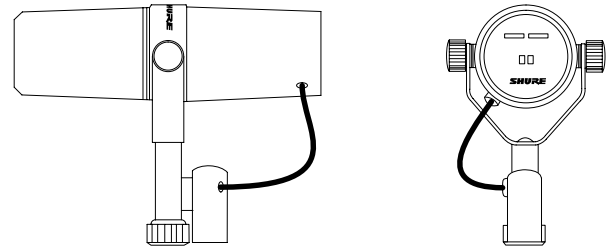
El SM7B puede montarse en un pedestal de micrófonos estándar, o en un pedestal de extensión. Se despacha en la configuración de montaje en pedestal de extensión (vea la Figura 1). Para configurar el SM7B para montaje en pedestal de micrófonos (vea la Figura 2), efectúe el procedimiento siguiente:

1. Quite las tuercas de fijación de los costados (vea la Figura 3).
2. Quite las arandelas moldeadas, las arandelas de seguridad, las arandelas exteriores de latón y los manguitos de latón.
3. Deslice la escuadra para quitarla del micrófono. Evite perder las arandelas que todavía están en el micrófono.
4. Invierta y gire la escuadra. Deslícela nuevamente sobre los pernos, sobre las arandelas de latón y de plástico que permanecieron con el micrófono. La escuadra debe quedar orientada de modo que el conector XLR quede hacia la parte trasera del micrófono y el logotipo Shure de la parte posterior del micrófono esté en posición derecha.
5. Vuelva a colocar los manguitos de latón. Asegúrese que queden debidamente asentados en las arandelas interiores.
6. Vuelva a colocar las arandelas exteriores de latón, las arandelas de seguridad y las arandelas moldeadas.
7. Vuelva a colocar las tuercas de fijación y apriete el micrófono al ángulo deseado.

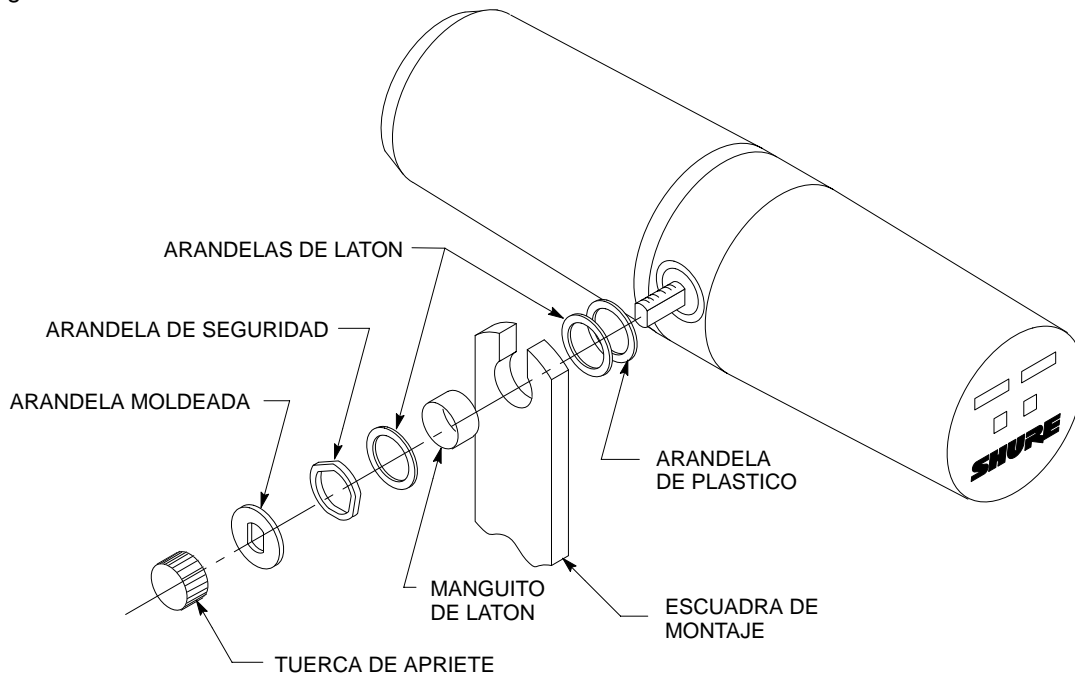
NOTA: Si las tuercas de fijación no sujetan al micrófono en posición, uno o los dos manguitos de latón podrían no estar debidamente asentados en las arandelas.



CONFIGURACION PARA MONTAJE EN BRAZO
FIGURA 1



CONFIGURACION PARA MONTAJE
EN PEDESTAL DE MICROFONO
FIGURA 2



CONJUNTO DE MONTAJE – DESPIECE
FIGURA 3

ESPECIFICACIONES

Tipo

Dinámico

Respuesta de frecuencia

50 a 20.000 Hz (vea la Figura 4)

Patrón polar

Cardioide (unidireccional). Vea la Figura 5.

Impedancia

La impedancia nominal del micrófono es de 150 Ω (150 Ω real) para conectarlo a entradas de micrófono con impedancias nominales de 19 a 300 ohmios.

Polaridad

Una presión positiva sobre el diafragma produce un voltaje positivo en la clavija 2 con respecto a la clavija 3.

Nivel de salida (a 1000 Hz)

Voltaje en circuito abierto* - 59,0 dB (1,12 mV)

*0 dB = 1 voltio por Pascal

Sensibilidad a zumbidos electromagnéticos

(Típica, SPL equivalente/mOe)

60 Hz: 11 dB

500 Hz: 24 dB

1 kHz: 33 dB

Interruptores

Atenuación de bajos y amplificación de banda media: Interruptores selectores de respuesta. Vea la Figura 7 para las respuestas de atenuación de bajos y de amplificación de banda media (presencia).

SopORTE amortiguado de la cápsula

Suspensión neumática interna y amortiguador de vibraciones.

Conector del micrófono

Conector de audio de tres clavijas profesional (tipo XLR)

Conjunto giratorio

Tuerca prisionera incorporada para facilitar el montaje en un pedestal, acepta roscas $\frac{5}{8}$ pulg-27.

Caja

Caja de aluminio y acero con acabado gris oscuro y paravientos de espuma gris oscuro.

Dimensiones

Vea la Figura 6.

Peso neto

765,4 g (1 lb, 11 oz)

CERTIFICACIONES

Califica para portar la marca CE. Cumple la directiva europea 89/336/EEC de compatibilidad electromagnética. Se ajusta a los criterios correspondientes de verificación y funcionamiento establecidos en la norma europea EN 55103 (1996), partes 1 y 2, para zonas residenciales (E1) y zonas de industria ligera (E2).

ACCESORIO SUMINISTRADO

Cubierta de interruptores RPM602

Paravientos para captación a distancia corta A7WS

ACCESORIOS OPCIONALES

Pedestal de escritorio S37A, S39A

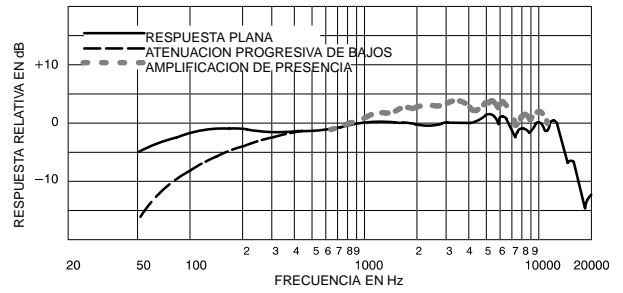
Conjunto de cable y enchufe (7,6 m – 25 pies) C25F

REPUESTOS

Cápsula RPM106

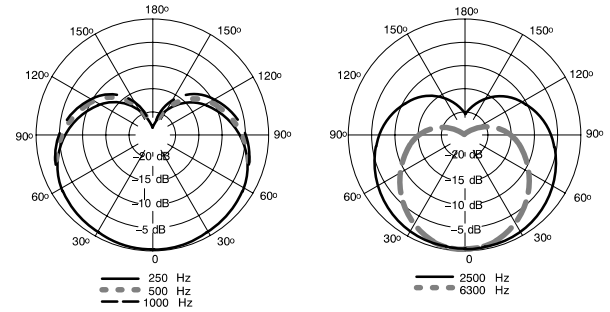
Paravientos RK345

Tuerca/arandelas RPM604



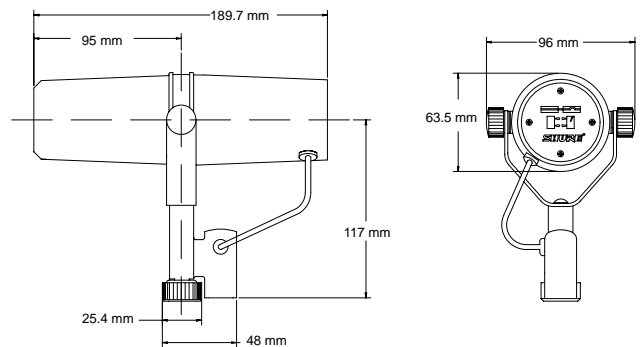
RESPUESTA DE FRECUENCIA TÍPICA

FIGURA 4



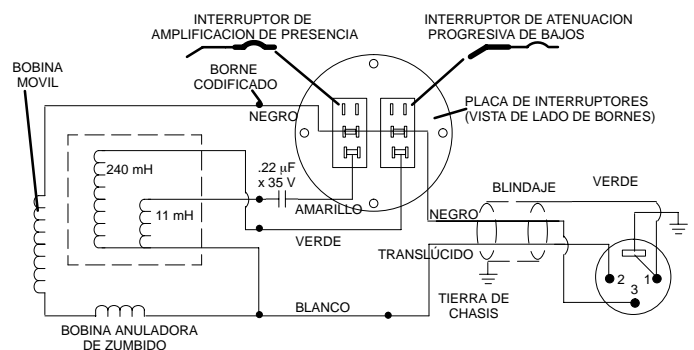
PATRONES DE CAPTACION POLAR TÍPICOS

FIGURA 5



DIMENSIONES GENERALES

FIGURA 6



CONEXIONES INTERNAS

FIGURA 7

DESCRIZIONE GENERALE

Il microfono dinamico SM7B presenta una risposta in frequenza ad ampia banda, piatta e regolare, adatta a tutte le applicazioni audio professionali, sia per riprese vocali che di brani musicali. È dotato di un'ottima schermatura contro il ronzio elettromagnetico generato dai monitor, dalle lampade al neon e da altri apparecchi elettrici. Il modello SM7B rappresenta un passo avanti rispetto ai modelli precedenti grazie alle modifiche apportate alla staffa che lo rendono più stabile. Oltre all'antivento standard, la dotazione comprende l'antivento A7WS, utile quando si deve tenere il microfono vicino alla bocca.

Caratteristiche

- *Risposta in frequenza ad ampia banda, piatta, per riprodurre con straordinaria naturalezza e chiarezza la voce di oratori e musicisti.*
- *Impostazioni commutabili per l'attenuazione alle basse frequenze e per l'enfasi alle frequenze intermedie (amplificazione di presenza).*
- *Schermatura contro l'interferenza a larga banda causata dai monitor e da altri apparecchi elettrici, con un'eccellente reiezione del ronzio elettromagnetico.*
- *Il sistema di smorzamento pneumatico interno elimina praticamente la trasmissione del rumore meccanico.*
- *La dotazione comprende l'antivento A7WS, adatto a cantanti e oratori che devono usare il microfono tenendolo vicino alla bocca.*
- *Staffa girevole, con adattatore per sostegno integrato, per fissare facilmente il microfono e collocarlo con precisione.*
- *Diagramma polare a cardioide, uniforme in frequenza e simmetrico rispetto all'asse, per ottenere la massima reiezione e la minima colorazione dei suoni fuori asse.*
- *La costruzione robusta e la protezione della capsula si traducono in un'affidabilità straordinaria.*

APPLICAZIONI

Le prestazioni e le caratteristiche uniche dell'SM7B ne fanno la scelta quasi obbligata per numerose applicazioni:

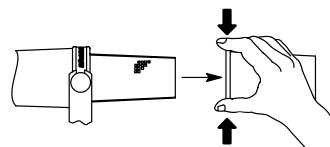
- *Registrazione in studio di strumenti e voci.*
- *Registrazioni esterne.*
- *Colonne sonore per spettacoli televisivi e film.*
- *Notiziari e talk show televisivi.*
- *Produzione e annunci radiofonici.*
- *Narrazione.*

ANTIVENTO

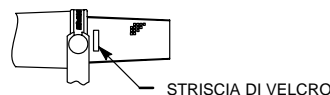
L'antivento standard è adatto ad applicazioni generali strumentali e vocali, mentre il modello A7WS in dotazione va adoperato quando il microfono deve essere tenuto vicino alla bocca (per esempio in caso di commenti sonori o annunci radiofonici) in quanto offre la massima protezione dai suoni "esplosivi" della respirazione e crea un suono più caldo e raccolto.

Per installare l'A7WS:

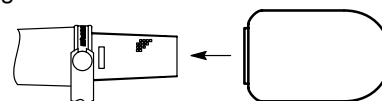
1. Per evitare di lacerare l'antivento quando lo togliete, afferratelo per l'anello di plastica e per la base e staccatelo tirandolo e girandolo delicatamente.



2. Volendolo, potete fissare il nuovo antivento avvolgendo le strisce di Velcro, in dotazione, intorno alla griglia del microfono, a circa 2,5 centimetri dalla base della griglia stessa (come illustrato nella figura precedente).



3. Fissate l'antivento distendendolo sopra le strisce di Velcro ed esercitando pressione sulla sua base per farlo aderire alle strisce. Non occorre usare nessuna striscia all'interno dell'antivento, in quanto esso aderisce al Velcro. Per togliere l'antivento, afferratelo per la base e staccatelo tirandolo e girandolo delicatamente.



COPERCHIO PER IL SELETTORE DELLA RISPOSTA

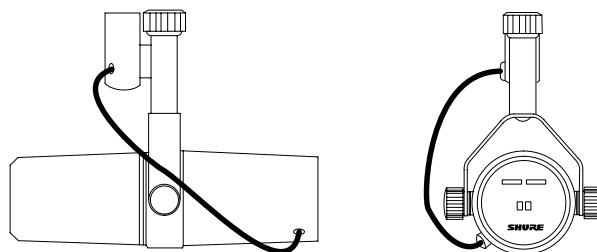
Per prevenire modifiche fortuite dell'impostazione della risposta si può adoperare la piastra di copertura in dotazione.

ISTRUZIONI PER IL FISSAGGIO

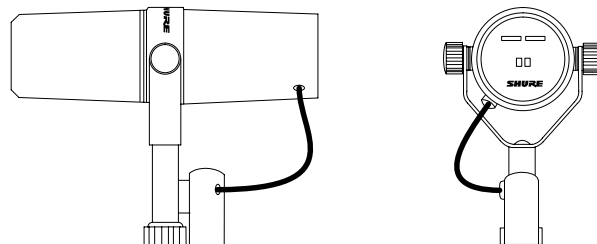
Il microfono SM7B può essere collocato su un sostegno apposito oppure può essere appeso a un braccio. Viene spedito nella configurazione di fissaggio al braccio (vedi Figura 1). Per predisporlo in modo da fissarlo a un sostegno (vedi Figura 2):

1. Togliete i dadi di serraggio sui lati (vedi Figura 3).
2. Togliete le rondelle adattate, le rondelle elastiche, le rondelle di ottone esterne e i manicotti di ottone.
3. Sfilate la staffa dal microfono, facendo attenzione a non perdere le rondelle ancora inserite.
4. Capovolgete la staffa e giratela, poi inseritela sulle viti sopra le rondelle di ottone e di plastica rimaste sul microfono. La staffa deve adattarsi in modo che il connettore XLR sia rivolto verso la parte posteriore del microfono e che il logotipo Shure sulla parte posteriore sia diritto.
5. Riposizionate i manicotti di ottone, verificando che siano collocati correttamente nella sede dentro le rondelle interne.
6. Riposizionate le rondelle di ottone esterne, le rondelle elastiche e le rondelle adattate.
7. Riposizionate i dadi di serraggio e fissate il microfono all'inclinazione desiderata.

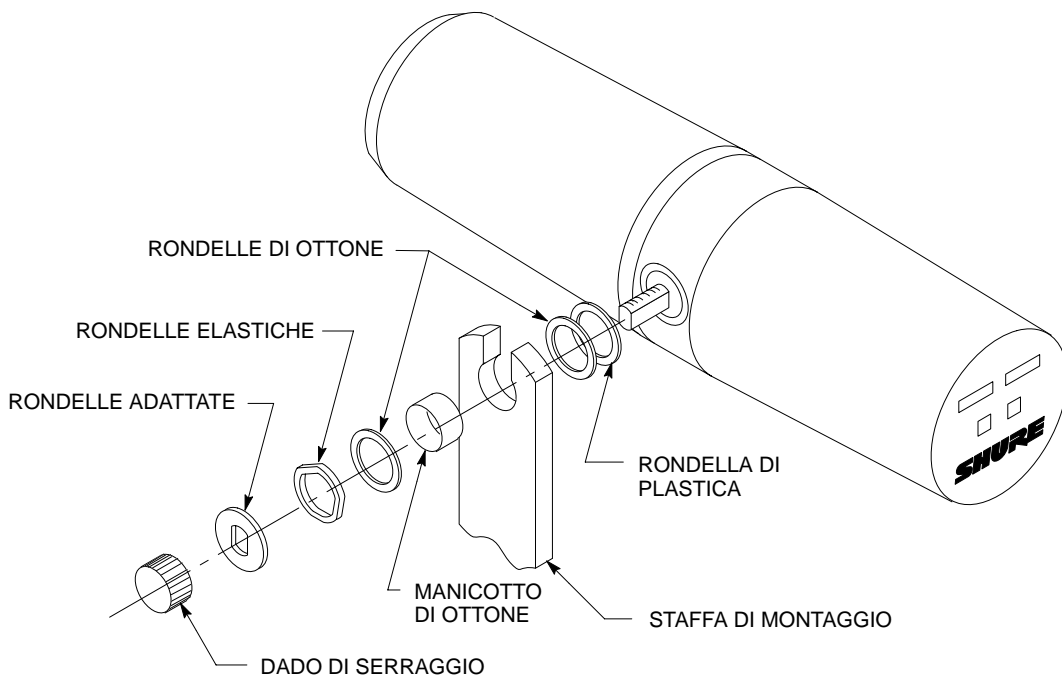
NOTA: se i dadi di serraggio non mantengono il microfono bloccato, è possibile che uno dei manicotti di ottone, o entrambi, non siano inseriti correttamente dentro tutte le rondelle.



CONFIGURAZIONE MONTAGGIO BRACCIO
FIGURA 1



CONFIGURAZIONE MONTAGGIO SOSTEGNO
MICROFONO
FIGURA 2



COMPONENTI DI MONTAGGIO – ESPLOSO
FIGURA 3

DATI TECNICI

Tipo

Dinamico

Risposta in frequenza

Da 50 a 20.000 Hz (vedi Figura 4)

Diagramma polare

Cardioide (unidirezionale). Vedi Figura 5.

Impedenza

Valore nominale di 150 Ω (150 Ω effettivi) per il collegamento a ingressi microfonici con impedenza nominale compresa tra 19 e 300 Ω.

Polarità

Una pressione sonora positiva sul diaframma produce una tensione positiva sul piedino 2 rispetto al piedino 3.

Livello di uscita (a 1.000 Hz)

Tensione di circuito aperto* -59,0 dB (1,12 mV)

*0 dB = 1 volt a pascal

Sensibilità al ronzio elettromagnetico

(valore tipico, livello di pressione sonora equivalente/ millioersted)

A 60 Hz: 11 dB

A 500 Hz: 24 dB

A 1 kHz: 33 dB

Interruttori

Attenuazione alle basse frequenze ed enfasi a frequenze intermedie (amplificazione di frequenza): selettori con risposta a intaglio. Vedi Figura 7 per la relativa risposta in frequenza.

Supporto antivibrazione per la capsula

Sistema di smorzamento pneumatico interno e antivibratori.

Connettore del microfono

Tipo audio, professionale, a tre piedini (XLR)

Snodo

Integrato, con dado prigioniero per facilitare il fissaggio al sostegno, si adatta a una filettatura da 5/8 di pollice-27.

Involucro

In acciaio e alluminio smaltato, grigio scuro, con antivento in materiale poliuretano grigio scuro.

Dimensioni

Vedi Figura 6.

Peso netto

765,4 grammi (1 libbra e 11 onces)

OMOLOGAZIONI

Contrassegnabile con il marchio CE. Conforme alla direttiva europea sulla compatibilità elettromagnetica 89/336/CEE. Soddisfa i criteri di prestazione e le verifiche pertinenti della norma europea EN 55103 (1996) parti 1 e 2 relativa ad ambienti domestici (E1) ed industriali leggeri (E2).

ACCESSORI IN DOTAZIONE

Piastra di copertura selettore RPM602

Antivento per distanza ravvicinata alla bocca A7WS

ACCESSORI OPZIONALI

Sostegno da tavolo S37A, S39A

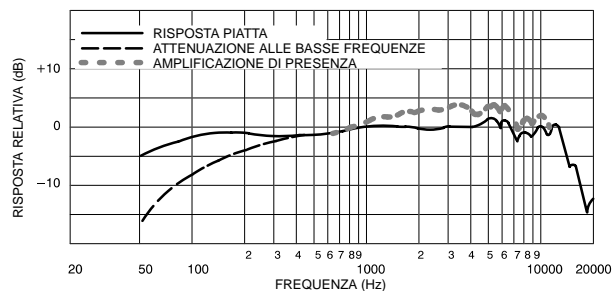
Complessivo cavo e spina (7,6m - 25 piedi) C25F

PARTI DI RICAMBIO

Capsula RPM106

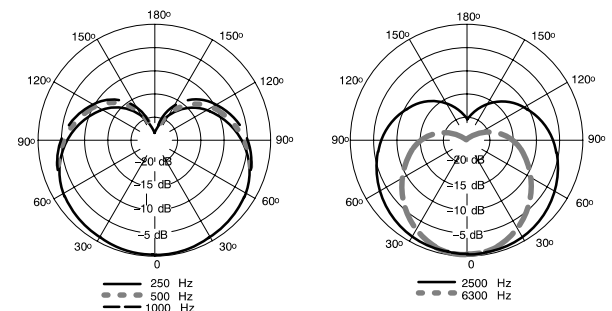
Antivento RK345

Dadi/Rondelle RPM604



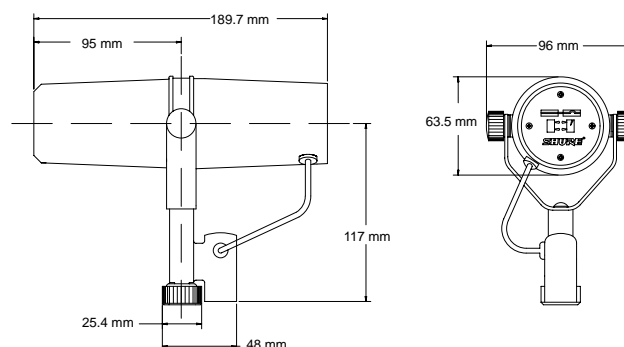
RISPOSTA IN FREQUENZA TIPICA

FIGURA 4



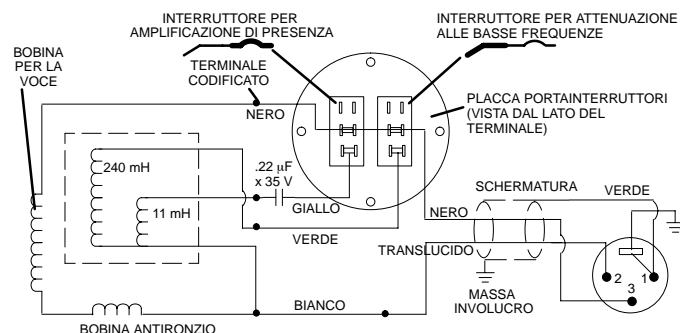
DIAGRAMMI POLARI TIPICI

FIGURA 5



DIMENSIONI COMPLESSIVE

FIGURA 6



CONNESSIONI INTERNE

FIGURA 7

SHURE®