

# ПРАВИЛА ТЕХНИКИ БЕЗОПАСНОСТИ

## ВНИМАТЕЛЬНО ПРОЧИТАЙТЕ, ПРЕЖДЕ ЧЕМ ПРИСТУПАТЬ К ЭКСПЛУАТАЦИИ

Сохраните это руководство, чтобы можно было обращаться к нему в дальнейшем. Данная акустическая система предназначена для воспроизведения фонового музыкального сопровождения и применения в системах оповещения, например в магазинах, ресторанах и других торговых предприятиях. Не используйте систему не по указанному назначению. Лица, незнакомые со способом эксплуатации или лица, которые не могут обращаться с изделием в соответствии с данным руководством, например дети, должны находиться под присмотром лиц, которые несут ответственность за их безопасность. Если установка изделия требует проведения монтажных работ, обратитесь к специалисту в этой области.

### ПРЕДУПРЕЖДЕНИЕ

Во избежание получения серьезных травм вплоть до наступления смерти от удара электрическим током, а также во избежание короткого замыкания, повреждения оборудования, пожара и прочих происшествий, неукоснительно соблюдайте основные меры безопасности, перечисленные ниже. Они включают перечисленные ниже меры, но не ограничиваются ими.

#### Внештатные ситуации

- При возникновении любой из указанных ниже проблем немедленно отключите питание усилителя.
    - Появление необычного запаха или дыма.
    - В изделие попали посторонние предметы или вода.
    - Во время эксплуатации изделия внезапно пропадает звук.
    - Трещины или другие видимые повреждения на изделии.
- Затем передайте изделие для осмотра или ремонта специалистам центра технического обслуживания корпорации Yamaha.

#### Не открывать

- В данном устройстве нет компонентов, которые должны обслуживать пользователь. Не разбирайте и не изменяйте внутренние компоненты.

#### Бережь от воды

- Не допускайте попадания изделия под дождь, не пользуйтесь им рядом с водой, в условиях сырости или повышенной влажности.

#### Бережь от огня

- Не размещайте горящие предметы или открытый огонь рядом с изделием, поскольку это может привести к возгоранию.

#### Потеря слуха

- Перед включением или выключением питания устройств убедитесь, что все регуляторы громкости установлены на минимальное значение. В противном случае это может привести к потере слуха, пораженно электрическим током или повреждению устройства.
- При включении питания аудиосистемы всегда включайте усилитель мощности ПОСЛЕДНИМ, чтобы избежать потери слуха и повреждения динамиков. При выключении питания усилитель мощности должен выключаться ПЕРВЫМ по той же причине.

#### Размещение и подключение

- Если установка изделия требует проведения монтажных работ, обратитесь к специалисту в этой области и обязательно соблюдайте следующие меры безопасности.
  - Выбирайте элементы крепления и место установки, способные выдержать вес изделия.

### Уведомление

Во избежание выхода из строя или повреждения изделия или другого имущества соблюдайте приведенные ниже правила.

#### ■ Эксплуатация и техническое обслуживание

- Во избежание деформации панели, повреждения внутренних компонентов и нестабильной работы обергайте устройство от чрезмерной пыли, сильной вибрации и воздействия очень высоких или низких температур.
- Учитывайте номинальное сопротивление усилителя, особенно при параллельном подключении динамиков с низкой импедансом. Подключение к усилителю комплексной нагрузки, выходящей за пределы номинального диапазона, может привести к повреждению усилителя.
- При подсоединении динамика с высоким импедансом убедитесь, что аудиосигнал проходит через фильтр высоких частот (80 Гц или выше) до поступления в динамики.
- Не прикасайтесь к головке динамика, так как это может привести к сбоям в работе оборудования.
- Не кладите на устройство предметы из винила, пластмассы или резины: это может привести к деформации или выцветанию панели.
- Для чистки устройства пользуйтесь мягкой сухой тканью. Не используйте пятновыводители, растворители, жидкие чистящие средства, или чистящие салфетки с пропиткой, поскольку это может привести к деформации или обесцвечиванию.
- Цель защиты Эта акустическая система оснащена встроенной целью защиты, которая отключает динамики в случае обнаружения чрезмерно мощного входного сигнала. Если динамик не выводит звук, незамедлительно уменьшите уровень громкости на усилителе. (Звук автоматически восстановится через несколько секунд.)
- Не располагайте динамик с установленной решеткой лицевой частью вниз во избежание повреждения решетки.
- Допускается установка дефлектора лицевой частью вниз только на ровную поверхность.

### Информация

#### ■ Об этом руководстве

- Иллюстрации в данном руководстве приведены только в качестве примеров.
  - Названия компаний и изделий в данном руководстве являются товарными или зарегистрированными товарными знаками соответствующих компаний.
- #### ■ Утилизация
- В данном устройстве содержатся компоненты, пригодные для вторичного использования. При утилизации этого устройства необходимо обратиться в соответствующие местные органы управления.

Компания Yamaha не несет ответственности за повреждение, возникшее в результате неправильного использования устройства или внесения изменений в его конструкцию.

### Дополнительные компоненты (приобретаются отдельно; только для моделей VC4B и VC4W)

#### Комплект крепежных кронштейнов (AB-C2)

- Компоненты в комплекте поставки
- Плоские направляющие — 2 шт.
- C-образное кольцо — 1 шт.
- Винты (S-TITE M4, 8 мм) — 2 шт.

\* В данном руководстве также приведены пояснения по установке с помощью комплекта крепежных кронштейнов AB-C2.

Материал и вес комплекта крепежных кронштейнов (AB-C2): сталь, 1 кг

### Общие технические характеристики

	VC4B VC4W	VC6B VC6W	VC8B VC8W
Тип системы	Двухполосная коаксиальная, закрытого типа		
Компоненты	HF (ВЧ) LF (НЧ)	Пленочный диффузор, 0,8 дюйма	Мягкий диффузор, 0,8 дюйма Мягкий диффузор, 1 дюйм
Номинальный импеданс	16 Ом		
Диапазон частот *1	121 Гц – 20 кГц	104 Гц – 20 кГц	96 Гц – 20 кГц
Угол раскрытия *1	160° конический	120° конический	110° конический
Номинальная мощность	NOISE 15 Вт PGM 30 Вт MAX 60 Вт	25 Вт 50 Вт 100 Вт	25 Вт 50 Вт 100 Вт
Чувствительность *1	88 дБ SPL (1 Вт, 1 м)	89 дБ SPL	91 дБ SPL
Максимальный уровень звукового давления (расчетный, 1 м, пиковый)	106 дБ SPL	109 дБ SPL	111 дБ SPL
Режимы работы трансформатора	100 В 70 В	1,5/3/6 Вт 0,8/1,5/3/6 Вт	3/6/12 Вт 1,5/3/6/12 Вт
Защита от перегрузки	Ограничение мощности во всем диапазоне для защиты сети и преобразователей		
Разъем	Евроблок (4 контакта) — 1 шт. Размер провода: мин. AWG24 (0,2 мм <sup>2</sup> ), макс. AWG16 (1,31 мм <sup>2</sup> )		
Дефлектор	PP, черный		
Решетка	Металлическая решетка Монтажное кольцо	Перфорированная, металлическая с порошковым покрытием чёрная (Munsell N3) / белая (Munsell N9.3) чёрное ABS (Munsell N3) / белое (N9.3)	
Задняя крышка	Сталь, чёрная		
Размеры (с решеткой)	Ø225 × D95 мм	Ø286 × D106 мм	Ø325 × D122 мм
Вес (с решеткой)	2,1 кг	3,3 кг	4,2 кг
Размер выреза	Ø186 мм	Ø247 мм	Ø285 мм
Требуемая толщина потолочной плиты	2–37 мм		
Кабелепровод	Ø154–21,3 мм		
Упаковка	1 шт.		
В упаковку входит	Решетка, Страховочный тросик, шаблон для выреза, руководство пользователя		
Дополнительные аксессуары	AB-C2	C-образное кольцо, плоские направляющие — 2 шт.	C-образное кольцо, плоские направляющие — 2 шт.

\*1 : Полуостранство (2л)

\*2 : На основе расчетов с использованием номинальной мощности и чувствительности

В содержании данного руководства приведены последние на момент публикации технические характеристики. Для получения последней версии руководства посетите веб-сайт корпорации Yamaha и загрузите файл с руководством. Размеры приведены в разделе «Dimensions» на задней стороне англоязычного руководства.

Важное примечание: Информация об условиях Гарантии для Клиентов в Российской Федерации [Русский]  
Для получения подробной информации об условиях Гарантии на продукцию Yamaha в России, условиях гарантийного обслуживания, пожалуйста, посетите веб-сайт по адресу ниже (на сайте доступен файл с условиями для скачивания и печати) или обратитесь в офис представительства Yamaha в России.  
<https://ru.yamaha.com/ru/support/>

### ПРИМЕЧАНИЕ

В качестве примера в руководстве проиллюстрирована модель VC4B.

#### Установка динамика

Перед закреплением динамика на потолке убедитесь, что потолочные рейки имеют достаточную прочность.

### ВНИМАНИЕ

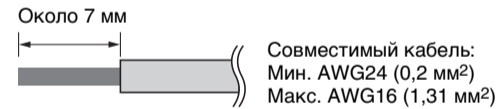
При работе с изделием не пораните руки.

### УВЕДОМЛЕНИЕ

Во время установки динамиков усилитель мощности следует выключить.

#### Действия перед установкой (Подготовка кабеля)

- Снимите изоляцию с кабелей, подсоединяемых к вилке типа «Евроблок», как показано на рисунке, и подсоедините их.



### ПРИМЕЧАНИЕ

При использовании многожильного провода не запаивайте сердечник. Это может привести к обрыву провода.

#### 1 Вырезание отверстия в потолке

- Приложите входящий в комплект поставки шаблон к потолку и обведите его. Использование шаблона позволяет получить отверстие нужного диаметра. Если используется круглая пила, выберите ее диаметр с помощью шаблона.

- Вырежьте отверстие по нарисованной окружности.

### ВНИМАНИЕ

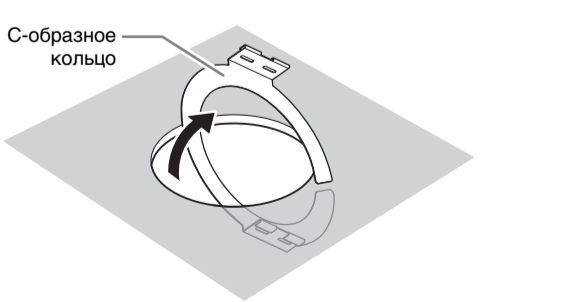
Во время вырезания отверстия наденьте специальные очки для защиты глаз от разлетающихся частиц и пыли.

### Если используется комплект крепежных кронштейнов AB-C2 (приобретается отдельно)

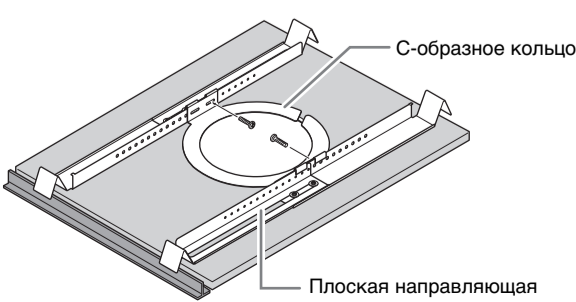
Для моделей VC8B, VC8W, VC6B и VC6W использование крепежного кронштейна из комплекта поставки является обязательным. При использовании крепежного кронштейна AB-C2 для моделей VC4B и VC4W следуйте инструкциям.

- Вставьте две плоские направляющие в вырезанное отверстие и разместите их на поверхности потолка в пределах досягаемости. Отрегулируйте их длину и убедитесь в том, что каждая из направляющих расположена в соответствии с рисунком ниже.

- Используя вырез в C-образном кольце вставьте одну его часть в вырезанное отверстие, продолжая двигать кольцо до тех пор, пока оно полностью не окажется в надпотолочном пространстве.

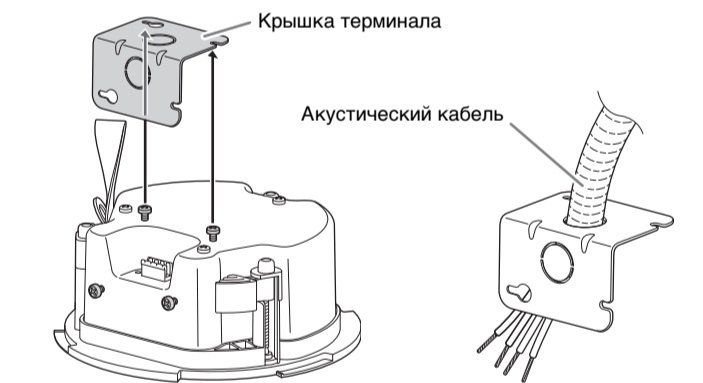


- Скрепите C-образное кольцо с плоскими направляющими, установив два прилагаемых винта в любые из разъемов обоих крепежных элементов кольца.



#### 2 Подсоединение проводов к разъему

- Протрите провода, идущие от усилителя мощности, в вырезанное в потолке отверстие.
- Снимите крышку терминала, отвинтив четыре винта, и проденьте кабель через снятую крышку терминала в соответствии с указанным направлением прокладки кабелей. В данном руководстве в качестве примера на изображениях показано верхнее отверстие для крышки терминала.

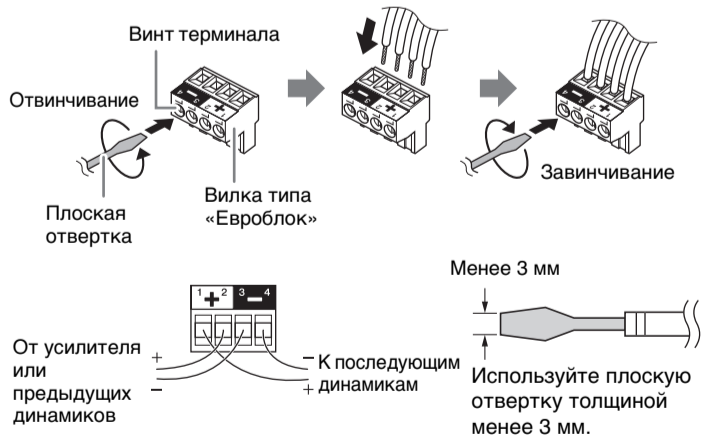


На крышке терминала нет отверстия для прокладки акустического кабеля. Откройте отверстие в нужной крышке терминала (как показано на изображении).

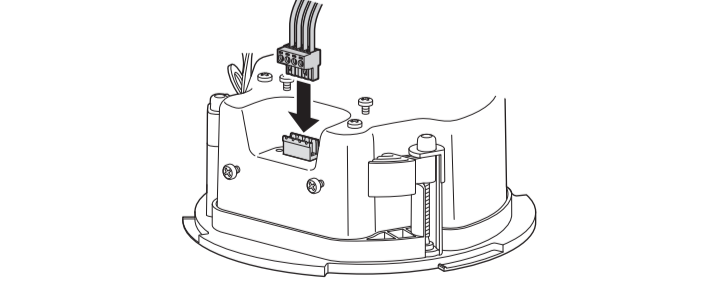
### ВНИМАНИЕ

Для открытия отверстия необходимо использовать подходящий инструмент. В противном случае возможно травмирование рук.

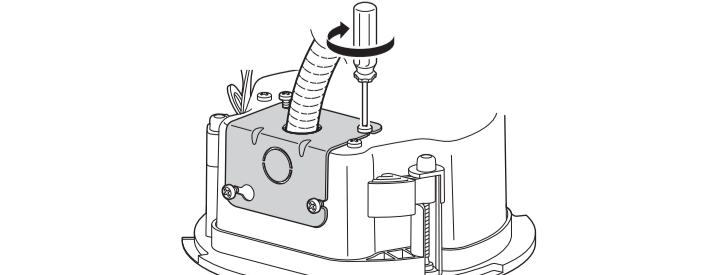
- Отсоедините вилку типа «Евроблок» от динамика. Отвинтите винты терминала вилки типа «Евроблок» с помощью плоской отвертки, затем вставьте кабель в каждый терминал и затяните винты. Убедитесь в том, что кабели нельзя извлечь.



- Вставьте подсоединенную вилку типа «Евроблок» в розетку на динамике.

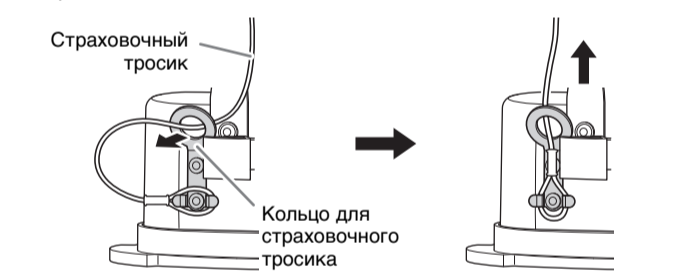


- Затяните винты и установите крышку терминала.



#### 3 Закрепление динамика на потолке

- Протрите страховочный тросик в соответствующее кольцо и соедините его с независимой точкой опоры, например балкой или стропилами.



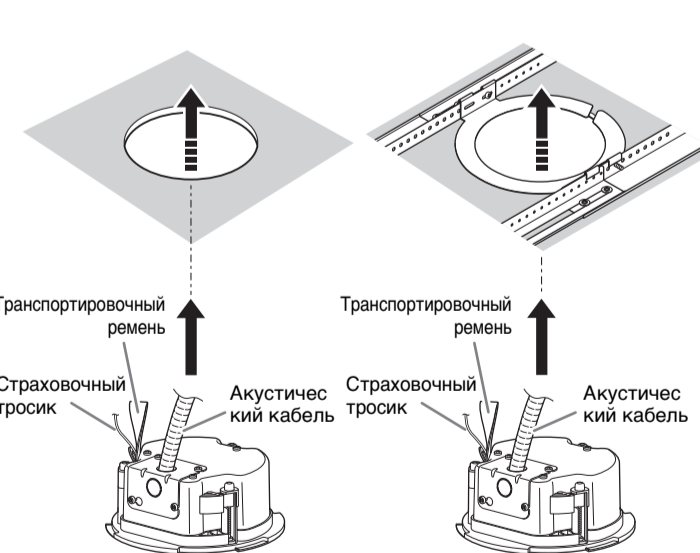
### ВНИМАНИЕ

Обязательно принимайте меры по предотвращению падения динамика вниз. Если длины страховочного тросика недостаточно, используйте другой страховочный тросик, подходящий для условий установки и способную выдержать массу динамика.

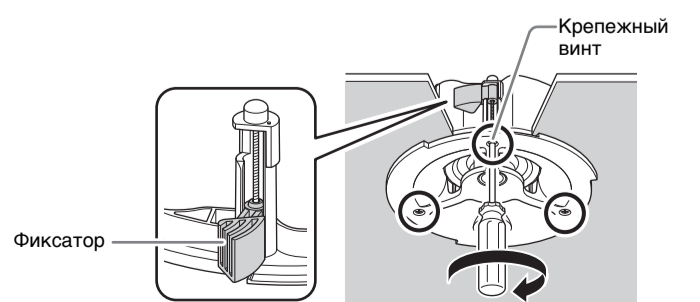
- Медленно вставьте динамик в потолок, стараясь не зажать акустический кабель, транспортировочный ремень или страховочный тросик.

(VC4B, VC4W)  
Если не используется комплект крепежных кронштейнов AB-C2 (приобретается отдельно).

(VC4B, VC4W, VC6B, VC6W, VC8B, VC8W)  
Если используется комплект крепежных кронштейнов AB-C2 (приобретается отдельно; только для моделей VC4B и VC4W).



- При подъеме динамика затяните крепежный винт, вращая отвертку по часовой стрелке. Первый поворот крепежного винта открывает фиксатор. Дальнейшие повороты перемещают фиксатор вниз по каналу, притягивая динамик к потолку. Если фиксатор не открывается, поверните отвертку на половину оборота против часовой стрелки — это облегчит его открытие.

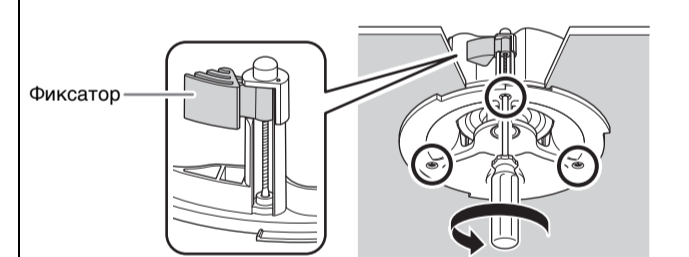


### УВЕДОМЛЕНИЕ

Не затягивайте крепежные винты слишком сильно. Это может привести к повреждению крепежных винтов и фиксатора.

#### Снятие динамика с потолка

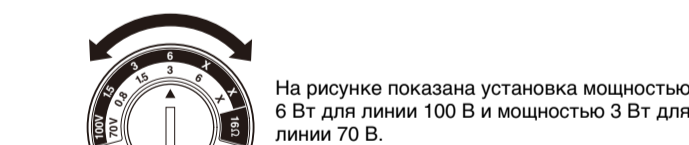
- Прижимая динамик к потолку, ослабьте крепежные винты, повернув их против часовой стрелки. При ослаблении винта фиксатор начинает перемещаться вверх; достигнув верхней точки, фиксатор закрывается, как показано на рисунке ниже.



- Извлеките страховочный тросик из конструкции снятого динамика.

#### 4 Установка напряжения (импеданса) и мощности линии

Выберите напряжение или импеданс линии (100 В, 70 В, 16 Ом) и режим питания для распределенной системы с линией 100 В, 70 В, поворачивая селектор на передней панели динамика плоской отверткой. При использовании динамика с высоким импедансом выберите положение, где напряжение отображается линией (100 В, 70 В). Не выбирайте значение «x» при подключении к линии 100 В. При использовании разъема с низким импедансом выберите значение 16 Ом.

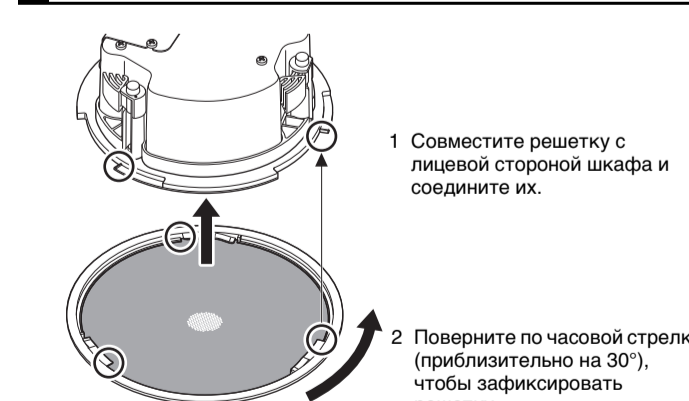


На рисунке показана установка мощностью 6 Вт для линии 100 В и мощностью 3 Вт для линии 70 В.

### УВЕДОМЛЕНИЕ

- Перед использованием селектора режимов убедитесь, что усилитель выключен.
- Неправильная установка параметров может привести к сбоям в работе динамика и усилителя.

#### 5 Установка решетки



- Совместите решетку с лицевой стороной шкафа и соедините их.
- Поверните по часовой стрелке (приблизительно на 30°), чтобы зафиксировать решетку.

### ВНИМАНИЕ

- Если не повернуть решетку на достаточный угол, то она может отвалиться. Поверните решетку на достаточный угол, чтобы совпали фиксаторы решетки и динамика.
- Если потолок сделан из мягкого материала, из-за пернатжения крепежных винтов поверхность дефлектора может провалиться в мягкий материал потолка, и решетка не установится надежно.

Yamaha Pro Audio global website  
<https://www.yamahaproaudio.com/>  
Yamaha Downloads  
<https://download.yamaha.com/>