



**SPEAKER ACCESSORY**  
**VCSB-L1B**  
**VCSB-L1W**

VAT5870

Installation Guide

Installationshandbuch

Manuel d'installation

Guía de instalación

Guia de instalação

Guida all'installazione

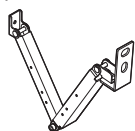
Руководство по установке

安装指南

施工説明書

**Included accessories**

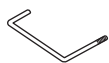
- Vertical coupling support bracket x1



- Machine screw (M5x10) x1 (for supporting stack mounting bracket)



- Spacer x1
- Wing nut x1



- Hex wrench



- Installation Guide (this leaflet)



检验员 : \_\_\_\_\_  
检验日期 : \_\_\_\_\_

EN

DE

FR

ES

PT

IT

RU

ZH

JA

**English**

**CAUTION**

Do not mount the VCSB-L1 vertical coupling support bracket onto any other equipment besides the VXL1 Series speaker system. When using the VCB-L1 to connect the speaker vertically and install with the WMB-L1, make sure to use the VCSB-L1.

**NOTICE**

This document provides brief information that will help you install the product and information about included items.

For details about installation and product specifications, please refer to the Owner's Manual (HTML version).

The Owner's Manual is available from the following web site. Please print it as needed for convenient reference.

<http://commercial-speakers.yamahaproaudio.com/manuals/vxl1/>

**Español**

**ATENCIÓN**

No monte el soporte de acoplamiento vertical VCSB-L1 en ningún otro equipo que no sea el sistema de altavoces de la serie VXL1.

Cuando utilice el VCB-L1 para conectar el altavoz en vertical e instalarlo con el WMB-L1, asegúrese de utilizar el VCSB-L1.

**AVISO**

Este documento proporciona información breve que le ayudará a instalar el producto e información acerca de los elementos incluidos.

Para obtener más información acerca de la instalación y las especificaciones del producto, consulte el Manual de instrucciones (Versión HTML).

El Manual de instrucciones está disponible en el siguiente sitio web. Si es necesario, imprímalo para poder consultarlo cómodamente.

<http://commercial-speakers.yamahaproaudio.com/manuals/vxl1/>

**Русский**

**ВНИМАНИЕ**

Вертикальный соединительный опорный кронштейн VCSB-L1 разрешается крепить только на акустическую систему серии VXL1.

При использовании VCB-L1 для подключения динамика вертикально и установки с помощью WMB-L1 обязательно используйте VCSB-L1.

**УВЕДОМЛЕНИЕ**

В этом документе предоставляются краткая сведения, которые помогут вам установить продукт, а также сведения о комплекте поставки.

Дополнительные сведения об установке и технических характеристиках продукта см. в руководстве пользователя (Версия HTML).

Руководство пользователя доступно на указанном ниже веб-сайте. При необходимости распечатайте его для удобного использования.

<http://commercial-speakers.yamahaproaudio.com/manuals/vxl1/>

**Deutsch**

**VORSICHT**

Setzen Sie die vertikale Verbindungsstütze VCSB-L1 ausschließlich mit dem Lautsprechersystem der Serie VXL1 ein.

Bei einer senkrechten Lautsprecher-Verbindung mithilfe von VCB-L1 und Montage mithilfe von WMB-L1, muss ebenfalls VCSB-L1 verwendet werden.

**ACHTUNG**

Dieses Dokument enthält kurze Informationen zur Installation des Produkts und Informationen über mitgelieferte Komponenten.

Einzelheiten zur Installation sowie Produktspezifikationen finden Sie in der Bedienungsanleitung (HTML-Version).

Die Bedienungsanleitung ist auf folgender Website verfügbar. Drucken Sie sie bei Bedarf als praktische Referenz aus.

<http://commercial-speakers.yamahaproaudio.com/manuals/vxl1/>

**Português**

**CUIDADO**

Não monte o suporte de apoio para acoplamento vertical VCSB-L1 em qualquer outro equipamento além do sistema de caixa acústica Série VXL1.

Ao utilizar o VCB-L1 para conectar a caixa acústica verticalmente e instalar com o WMB-L1, certifique-se de utilizar o VCSB-L1.

**AVISO**

Este documento fornece informações breves que o ajudarão a instalar o produto e sobre os itens incluídos.

Para obter detalhes sobre a instalação e as especificações do produto, consulte o Manual do Proprietário (Versão HTML). O Manual do Proprietário está disponível no site a seguir. Você pode imprimi-lo conforme a necessidade para sua conveniência.

<http://commercial-speakers.yamahaproaudio.com/manuals/vxl1/>

**中文**

**注意**

请勿将 VCSB-L1 垂直连接器支持支架安装至除 VXL1 系列音箱以外的任意设备上。

当使用 VCB-L1 垂直连接音箱并安装 WMB-L1 时, 请确保使用 VCSB-L1。

**须知**

本文档提供了可帮助您安装产品的简要信息以及有关附带项目的信息。

有关安装和产品规格的详细信息, 请参见使用说明书 (HTML 版本)。

使用说明书在以下网站上可用。请根据需要进行打印以便参考。

<http://commercial-speakers.yamahaproaudio.com/manuals/vxl1/>

**Français**

**ATTENTION**

Ne montez pas le bras de support de fixation verticale VCSB-L1 sur tout équipement autre que le système d'enceintes de la série VXL1.

Quand vous utilisez le support de fixation verticale VCB-L1 pour placer l'enceinte en position verticale avec le support de fixation murale WMB-L1, veillez à utiliser le bras de support de fixation verticale VCSB-L1.

**AVIS**

Ce document fournit des informations simples relatives à l'installation du produit, ainsi que sur les éléments inclus. Pour des détails sur l'installation et les caractéristiques du produit, consultez le mode d'emploi (Version HTML). Vous pouvez le trouver sur le site Web suivant. Imprimez-le au besoin pour référence pratique.

<http://commercial-speakers.yamahaproaudio.com/manuals/vxl1/>

**Italiano**

**ATTENZIONE**

Non montare la staffa di supporto per l'accoppiamento verticale VCSB-L1 su apparecchiature diverse dal sistema di altoparlanti della serie VXL1.

Quando si utilizza la VCB-L1 per connettere verticalmente l'altoparlante e durante l'installazione con la WMB-L1, assicurarsi di VCSB-L1.

**AVVISO**

Questo documento fornisce informazioni utili per installare il prodotto e informazioni sui componenti inclusi.

Per informazioni dettagliate sull'installazione e le specifiche del prodotto, fare riferimento al Manuale utente (Versione HTML).

Il Manuale utente è disponibile sul seguente sito Web. Stamparlo secondo necessità per conservarlo come riferimento.

<http://commercial-speakers.yamahaproaudio.com/manuals/vxl1/>

**日本語**

**注意**

垂直連結補助金具 VCSB-L1 はスピーカーシステム VXL1 シリーズ以外のものに取り付けないでください。

VCB-L1 を用いてスピーカーを垂直連結し、WMB-L1 を用いて設置する場合は、必ず VCSB-L1 を使用してください。

**注記**

本書は簡単な設置方法と同梱品について説明しています。具体的な設置方法や仕様については、電子取扱説明書 (HTML 版) をお読みください。

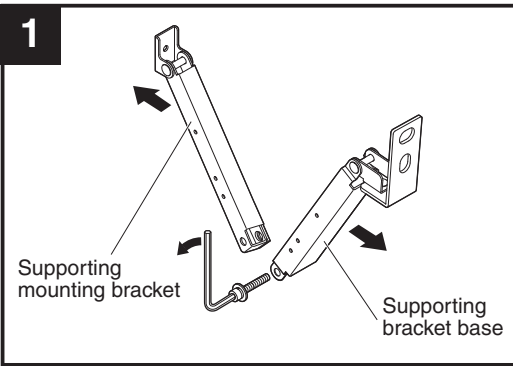
取扱説明書は下記ウェブサイトでご覧いただけます。必要に応じて印刷してご利用ください。

<http://commercial-speakers.yamahaproaudio.com/manuals/vxl1/>



Manual Development Group  
© 2018 Yamaha Corporation

Published 03/2018 発行 CREI-A1



Ⓐ

EN: Commercially available safety wire  
 DE: Im Fachhandel erhältliches Sicherheitsseil  
 FR: Câble de sécurité disponible dans le commerce  
 ES: Cable de seguridad disponible en establecimientos comerciales  
 PT: Cabo de segurança comercialmente disponível  
 IT: Cavo di sicurezza disponibile in commercio  
 RU: Имеющаяся в продаже предохранительная проволока  
 ZH: 市售的安全线缆  
 JA: 市販の安全ワイヤー

Ⓑ

EN: Temporarily tighten  
 DE: Provisorisch festziehen  
 FR: Serrez provisoirement  
 ES: Apretado temporalmente  
 PT: Apertar temporariamente  
 IT: Momentaneamente stretta  
 RU: Временно затянуть  
 ZH: 暂时收紧  
 JA: 仮締めする

Ⓒ

EN: Tighten  
 DE: Festziehen  
 FR: Serrez  
 ES: Apretado  
 PT: Apertar  
 IT: Stretta  
 RU: Затянуть  
 ZH: 收紧  
 JA: 本締めする

