

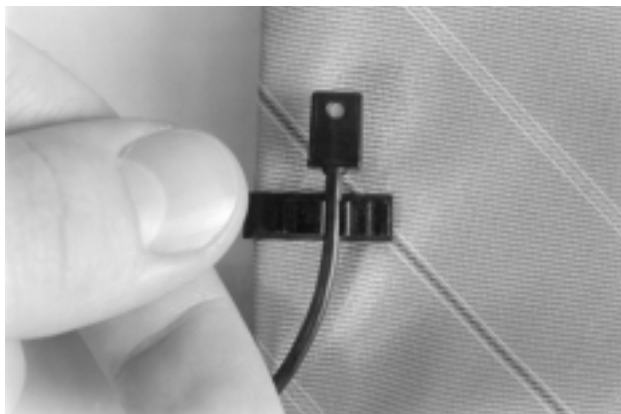
# Shure WL93/SM93. Руководство пользователя

Конденсаторные петличные микрофоны

Официальный и эксклюзивный дистрибьютор компании Shure на территории России, стран Балтии и СНГ — компания A&T Trade. Данное руководство предоставляется бесплатно.

Если вы приобрели данный прибор не у официального дистрибьютора фирмы Shure или авторизованного дилера компании A&T Trade, компания A&T Trade не несет ответственности за предоставление бесплатного перевода на русский язык руководства пользователя, а также за осуществление гарантийного и сервисного обслуживания.

© © A&T Trade, Inc.



## Общие сведения

Миниатюрные конденсаторные микрофоны WL93 и SM93 предназначены для профессионального озвучивания голоса на концертах, в телевизионных и радиопрограммах. Круговая диаграмма направленности и частотная характеристика обеспечивают чистое и насыщенное звучание голоса, сравнимое по качеству с звучанием крупногабаритных микрофонов.

WL93 предназначен для работы в беспроводных системах и коммутируется с портативным передатчиком, который закрепляется на ремне исполнителя или ведущего программы.

Микрофон SM93 имеет предварительный усилитель и соединяется со звукоусиливающим оборудованием с помощью кабеля. Для работы микрофона SM93 необходимо фантомное питание (от 11 В до 52 В постоянного тока, в соответствии со стандартами DIN и IEC).

## Возможности

- Миниатюрный дизайн идеально подходит для использования в телевизионных шоу, радиопрограммах и звуковых системах театров.
- Миниатюрные держатели микрофонов, не требующие много места для установки.
- Высокое качество озвучивания, не уступающее качеству больших микрофонов.
- Широкий и равномерный частотный диапазон с подъемом высоких частот предназначен специально для установки микрофона на груди исполнителя или ведущего.
- Обрезной фильтр низких частот, снижающий уровень низкочастотных шумов, которые возникают от механических вибраций.
- Широкий динамический диапазон с минимальным коэффициентом искажений.
- Тщательно отстроенная круговая диаграмма направленности.
- Фантомное питание микрофона SM93 может варьироваться от 11 В до 52 В постоянного тока (DIN 45596).

## Модификации

Модель	Кабель	Цвет
WL93 SM93	1.2 м	Микрофон и аксессуары черного цвета
WL93-6 WL93T WL93-6T	1.8 м	Микрофон и аксессуары коричневого цвета

## Эксплуатация

### Установка микрофона

Микрофон может быть установлен с помощью клипсы или пришивного держателя. Для наилучшего озвучивания микрофон устанавливается на груди исполнителя или ведущего.

Хорошего результата можно также достичь, спрятав микрофон в одежде исполнителя или установив его на акустическом инструменте (например гитаре).

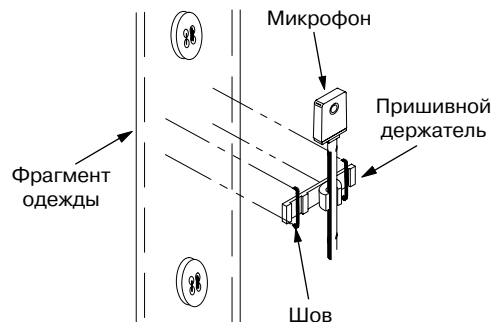
### Ветрозащита

В комплект микрофонов входит ветрозащита, эффективно устраняющая шум дыхания или ветра.

### Коммутация

Присоедините кабель микрофона к предварительному усилителю (для SM93) или к портативному передатчику (для WL93) с помощью четырехконтактного разъема Tipi Q-G (TA4M).

**Внимание! Не допускается подключение микрофона SM93 к микшеру или другому звукоусиливающему устройству без входящего в комплект предварительного усилителя.**



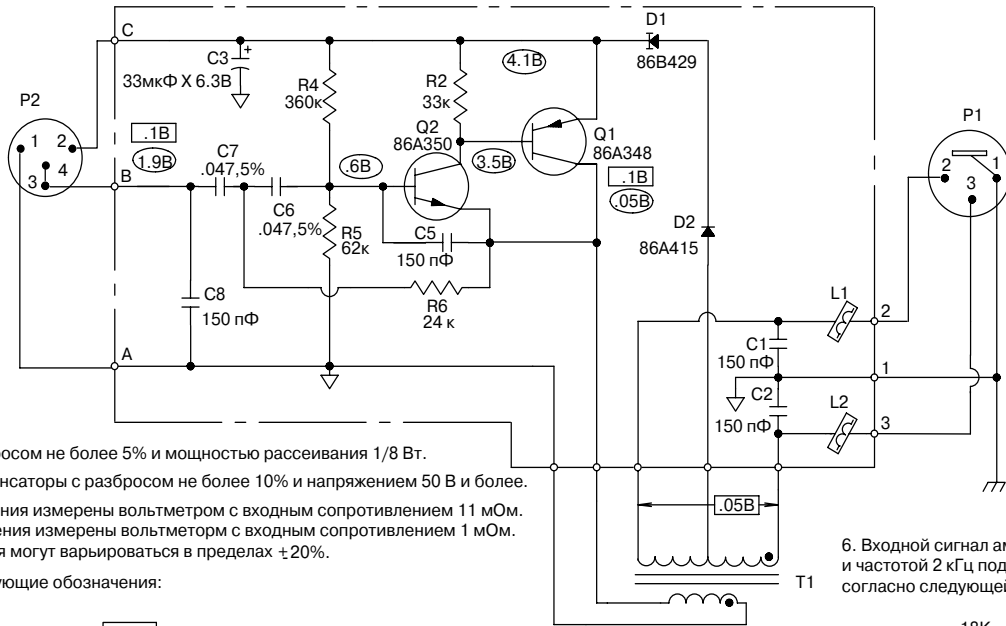
## Установка предварительного усилителя SM93

Миниатюрный предварительный усилитель микрофона SM93 можно разместить в кармане или пристегнуть к ремню исполнителя.

### Предварительный усилитель SM93

Питание предварительного усилителя SM93 может осуществляться от любого источника, обеспечивающего необходимое напряжение (например Shure PS1A).

#### Схема предварительного усилителя SM93

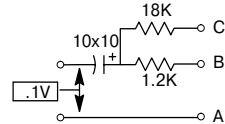


Внимание!

1. Все резисторы с разбросом не более 5% и мощностью рассеивания 1/8 Вт.
2. Все неполярные конденсаторы с разбросом не более 10% и напряжением 50 В и более.
3. а Постоянные напряжения измерены вольтметром с входным сопротивлением 11 МОм.  
3. б Переменные напряжения измерены вольтметром с входным сопротивлением 1 МОм.  
3. в Измеренные значения могут варьироваться в пределах  $\pm 20\%$ .
4. В схеме приняты следующие обозначения:



5. Напряжение источника питания 21 В DC подается через два сопротивления (1.691 кОм, 1%) на контакты 2 и 3 разъема P1



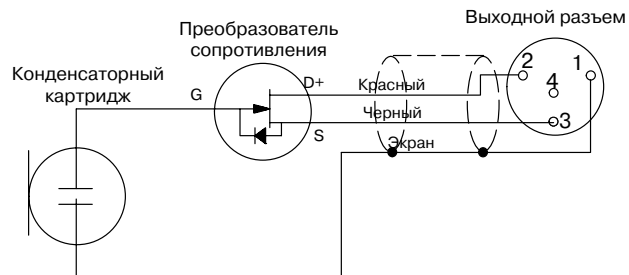
6. Входной сигнал амплитудой 0.1 В и частотой 2 кГц подключается согласно следующей схеме:

### Сопротивление нагрузки предварительного усилителя SM93

Для достижения максимальной мощности выходного сигнала с минимальным уровнем искажений выход предварительного усилителя SM93 должен подключаться к звукоусиливающему оборудованию с входным сопротивлением не менее 800 Ом. Минимальное значение сопротивления нагрузки составляет 150 Ом. При этом следует учитывать, что мощность выходного микрофонного сигнала будет снижена, а уровень искажений увеличится.

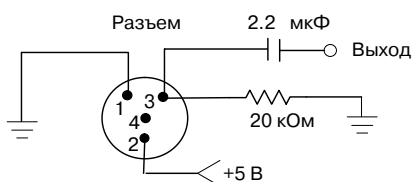
### Использование предварительных усилителей или передающих устройств других моделей

При подключении микрофона к любым другим предварительным усилителям или передающим устройствам убедитесь, что они обеспечивают регулируемое постоянное напряжение 5 В при минимальном токе 40 мкА. Напряжение должно подаваться на контакт 2 микрофонного разъема.

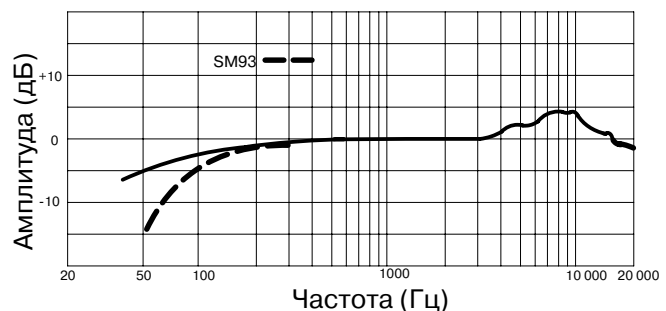


## Технические данные

Замеры характеристик произведены с помощью приведенной ниже тест-схемы.

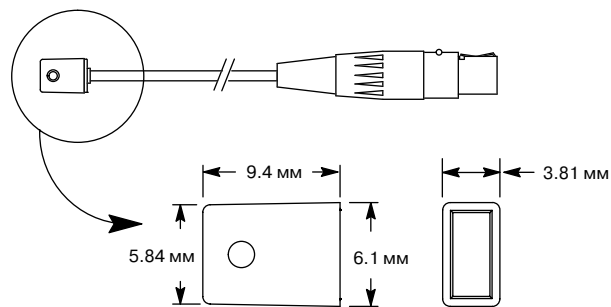
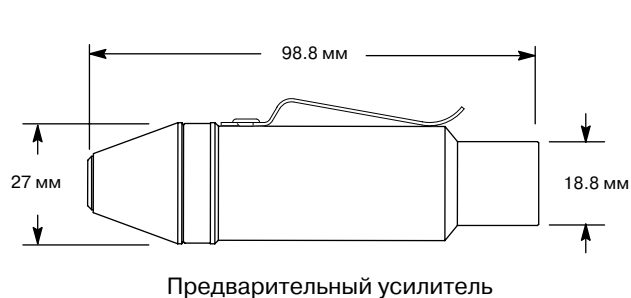


### Частотная характеристика



Характеристика	WL93 (замеры произведены с применением стандартной тест-схемы, приведенной ниже)	SM93 (с предварительным усилителем)
Тип	конденсаторный	конденсаторный
Диапазон частот	50 Гц — 20 кГц	80 Гц — 20 кГц (обрезной фильтр низкой частоты с крутизной 12 дБ/окт и частотой среза 100 Гц)
Диаграмма направленности	круговая, с равномерной частотной характеристикой.	круговая, с равномерной частотной характеристикой
Выходное сопротивление	3 кОм	150 Ом (реальное: 90 Ом) рекомендуемое минимальное сопротивление нагрузки: 800 Ом (допускается 150 Ом с учетом понижения уровня запирающего сигнала)
Уровень выходного сигнала (напряжение открытой цепи при 1 Па = 94 дБ SPL)	-38 dBV/Pa (13 мВ)	-43 dBV/Pa (7 мВ)
Уровень запирающего сигнала (при частоте 1 кГц)	0.25 В при 120 дБ	минимально: -18 dBV (0.13 В)
Коэффициент нелинейных искажений	< 1 % при 120 дБ	< 1 % при 120 дБ
Максимальный уровень звукового давления	120 дБ	120 дБ
Динамический диапазон (отношение максимального звукового давления к А-взвешенному уровню собственных шумов)	102 дБ	98 дБ
Уровень собственных шумов	18 дБ SPL, А-взвешенный	22 дБ SPL, А-взвешенный 26 дБ SPL, взвешенный в DIN 45405
Чувствительность к наводкам	—	-4 дБ SPL эквивалентно воздействию поля 60 Гц в 1 миллиэрстед
Отношение сигнал/шум	76 дБ при 94 дБ SPL (IEC 651)	72 дБ при 94 дБ SPL (IEC 651)
Полярность	при прямом давлении на мембрану микрофона на контактах 3 и 4 возникает положительное напряжение по отношению к контакту 1	при прямом давлении на мембрану микрофона на контакте 2 возникает положительное напряжение по отношению к контакту 3 (выходного разъема предварительного усилителя)
Рекомендуемое напряжение питания	номинальное напряжение: 5 В постоянного тока допустимое напряжение: от 2 В до 10 В постоянного тока	фантомное питание: от 11 В до 52 В постоянного тока (с защитой от неправильного подключения полярности)
Потребляемый ток	40 мкА	0.33 мА
Условия эксплуатации	рабочий диапазон температур: от -18° С до 57° С. температура хранения: от -29° С до 74° С	рабочий диапазон температур: от -18° С до 57° С температура хранения: от -29° С до 74° С
Кабель	1.27 м, неразъемный, экранированная пара с разъемом Switchcraft TA4F	1.27 м, неразъемный, экранированная пара с разъемом Switchcraft TA4F
Корпус	микрофон: термопластик черного цвета, со стальной защитной сеткой	микрофон: термопластик черного цвета, со стальной защитной сеткой. предварительный усилитель: стальной корпус черного цвета (клипса для ремня с покрытием "черный хром")
Вес NETTO	микрофон: 16 г	микрофон: 16 г. предварительный усилитель: 118 г

## Габариты



## Комплектация

Предварительный усилитель (SM93): 90A4360

Ветрозащита черного цвета (WL93, SM93): RK355WS

Установочная клипса, черного цвета (WL93, SM93): RK354SB

Двойная установочная клипса, черного цвета (SM93): RK307DB

Две установочных клипсы с ветрозащитой коричневого цвета (WL93T): RK304T

Пришивной держатель черного цвета (WL93, SM93): 65B1733

Пришивной держатель коричневого цвета (WL93T): 65B1733A

Мягкий футляр на молнии для хранения микрофона: 26A13

Держатель: A25D

## Дополнительные аксессуары

Включаемый в линию выключатель микрофонного сигнала: WA360

*Продукт сертифицирован и соответствует требованиям стандартов 89/336/EEC и EN 55103: 1996 (части 1 и 2)*

## Гарантия и ремонт

По всем вопросам, связанным с ремонтом или сервисным обслуживанием микрофона WL93 или SM93, обращайтесь к представителям фирмы Shure — компании A&T Trade. Телефон для справок (095) 242-5325.